



TWO-PIECE TOILET
TOILETTE DEUX PIÈCES
INODORO DE DOS PIEZAS

Installation Instructions
Instructions d'installation
Instrucciones de instalación

AMBERLEY
MIRAM200WH/BS + MIRAM240WH/BS
BOCA RATON
MIRBR200AWH/BS + MIRBR240AWH/BS
KEY LARGO
MIRKL200AWH + MIRKW240AWH
KEY WEST
MIRKW200AWH/BS + MIRKW240AWH/BS

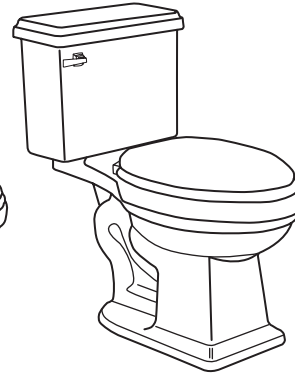
AMBERLEY



BOCA RATON



KEY LARGO



KEY WEST



⚠ CAUTION

Risk of personal injury or product damage.
Handle with care. Vitreous china can break or chip if the product is handles carelessly.

⚠ ATTENTION

Peut causer des blessures ou endommager le produit. Manipulez avec soin. La porcelaine vitrifiée peut se briser ou s'écailler si le produit n'est pas manipulé avec précaution.

⚠ PRECAUCION

Riesgo de lesiones personales o daños al producto. Frágil. La superficie de porcelana puede romperse o astillarse si el producto se manipula sin cuidado.

IMPORTANT INSTRUCTIONS

Read before you begin

- Carefully inspect the new toilet for damage.
- If the existing toilet does not have a supply shut-off valve below the tank, install one before installing the new toilet.
- To ensure this product is installed properly, please read these instructions carefully before you begin. (Certain installations may require professional help.) Also be sure your installation conforms to local codes.
- Confirm that there is enough floor space to install the toilet unit and that the bathroom door will open/close without obstruction.
- Water Pressure: The product is designed to operate with a minimum working pressure of 20psi.

INSTRUCTIONS IMPORTANTES

À lire avant de commencer

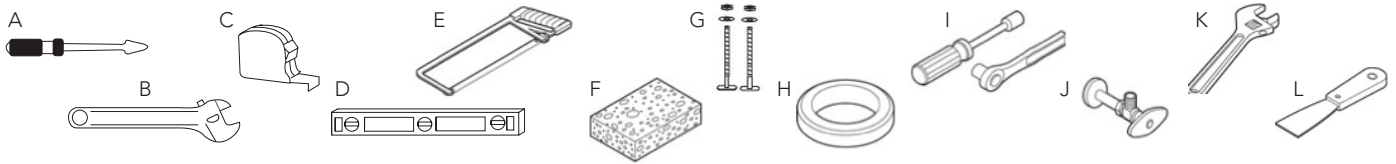
- Inspecter soigneusement la toilette neuve pour vérifier qu'elle n'est pas abîmée.
- Si la toilette actuelle n'a pas de robinet d'arrêt en dessous du réservoir, en installer un avant de procéder à l'installation de la toilette neuve.
- Pour s'assurer que ce produit est correctement installé, veuillez lire attentivement ces instructions avant de commencer. (Certaines installations peuvent nécessiter une assistance professionnelle). Assurez-vous également que votre installation est conforme aux codes locaux.
- Vérifiez qu'il existe assez d'espace au sol pour installer la toilette et que la porte de la salle de bain pourra s'ouvrir et se fermer sans obstruction.
- Pression de l'eau : Le produit est conçu pour fonctionner avec une pression minimum de 3,4 bars (20 psi).

INSTRUCCIONES IMPORTANTES

Leer antes de comenzar

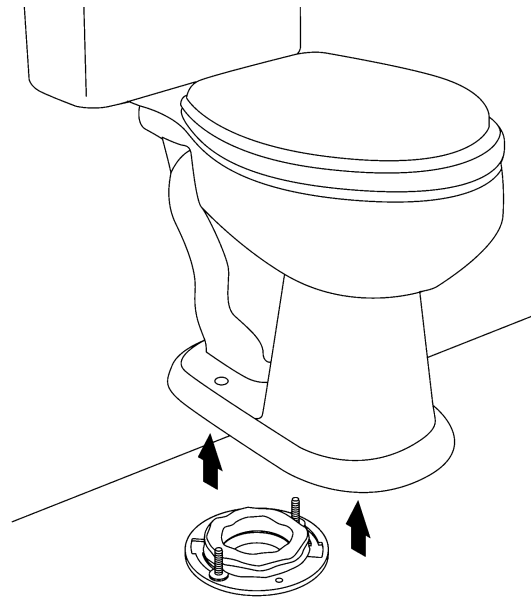
- Revisar cuidadosamente que el inodoro nuevo no esté dañado.
- Si el inodoro existente no cuenta con válvula de cierre del abasto por debajo del tanque, instalar una antes de instalar el inodoro nuevo.
- Para asegurar que este producto esté instalado adecuadamente, lea estas instrucciones cuidadosamente antes de comenzar (Ciertas instalaciones pueden requerir de ayuda profesional). Asegúrese de que su instalación cumpla con los códigos locales.
- Confirme que haya suficiente espacio en el suelo para instalar la unidad del inodoro y que la puerta del baño abrirá y cerrará sin obstrucciones.
- Presión del agua: El producto está diseñado para operar con una presión de trabajo mínima de 20psi.

Recommended Tools and Accessories Outils et matériaux recommandés / Herramientas y materiales recomendados



(A) Screwdriver (B) Wrench (C) Tape Measure (D) Level (E) Hacksaw (F) Sponge (G) Closet Bolts (H) Outlet Flange Seal (I) Nut Driver/Socket (J) Supply (K) Wrench (L) Putty Knife
 (A) Tournevis (B) Clef (C) Ruban à mesurer (D) Niveau (E) Scie à métaux (F) Éponge (G) Boulons de la toilette (H) Joint du flasque d'évacuation (I) Tourne-écrou/douille de 1/2 po (J) Robinet d'arrêt pour l'alimentation en eau (K) Cle à molette de 10 po (L) Couteau à mastiquer

(A) Destornillador (B) Llave inglesa (C) Cinta métrica (D) Nivelador (E) Sierra para metales (F) Esponja (G) Tornillos para fijar inodoros (H) Brida de sellado de salida (I) Llave para tuercas de 1/2" (J) Válvula de cierre del suministro (llave de paso) (K) Llave ajustable de 10" (L) Espátula



REMOVE OLD TOILET

- A. Shut off water supply line to toilet. Flush toilet and remove all water from the bowl and tank using a sponge.
- B. Disconnect the water supply from the tank.
- C. Remove the tank from bowl, use a screw driver and adjustable wrench or socket wrench.
- D. Loosen toilet bowl flange nuts under bolt caps. Remove old bowl by carefully lifting it off the floor.

RETRAIT DE LA VIEILLE TOILETTE

- A. Fermer le robinet d'arrivée d'eau de la toilette et vider complètement le réservoir. Éponger ou essuyer l'eau restant dans le réservoir et la cuvette.
- B. Débrancher et retirer la conduite d'alimentation. REMARQUE : En cas de remplacement du robinet d'arrivée, couper d'abord l'arrivée d'eau au niveau du compteur!
- C. Retirer les vieux boulons de montage, retirer la toilette et boucher l'ouverture au sol pour les eaux usées, afin d'éviter les émanations de gaz d'égout.
- D. Retirer les boulons de la toilette hors de la flasque, puis nettoyer la vieille cire, le vieux mastic... de la surface pour la base. REMARQUE: La surface de montage doit être propre et horizontale avant d'installer la nouvelle toilette!

RETIRAR EL INODORO ANTIGUO

- A. Cerrar la válvula de abasto del inodoro y descargar el tanque completamente. Sacar con agua o esponja el agua restante del tanque y de la taza.
- B. Desconectar y retirar la línea de abasto. NOTA: Si va a reemplazar la válvula, ¡primero cierre el suministro principal del agua!
- C. Retirar los accesorios de montaje antiguos y el inodoro, y tapar la salida del drenaje para evitar que salgan los gases del resumidero.
- D. Retirar los pernos del depósito del ribete y limpiar la cera o masilla vieja etc., del área de la base. NOTA: ¡La superficie de montaje deberá estar limpia y nivelada antes de instalar el inodoro nuevo!

⚠ CAUTION

Risk of hazardous gases. If the new toilet is not installed immediately, temporarily stuff a rag in the closet flange.

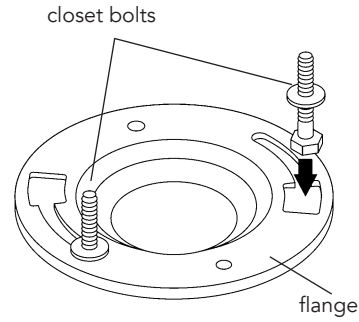
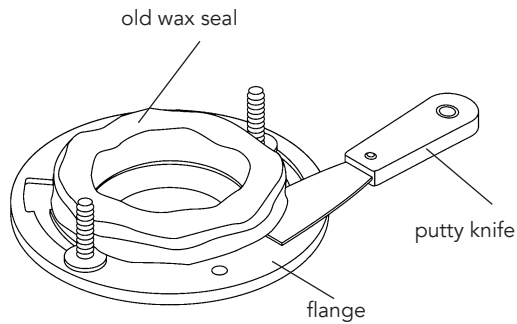
⚠ ATTENTION

Peut causer des blessures ou endommager le produit. Manipulez avec soin. La porcelaine vitrifiée peut se briser ou s'écailler si le produit n'est pas manipulé avec précaution.

⚠ PRECAUCION

Riesgo de lesiones personales o daños al producto. Frágil. La superficie de porcelana puede romperse o astillarse si el producto se manipula sin cuidado.

(FIG.1)



INSTALLATION (FIG.1)

1. Remove old wax seal from floor with putty knife.
2. Replace old bolts with the new closet bolts.

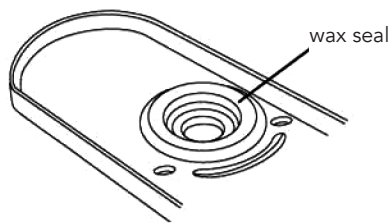
INSTALLATION (FIG.1)

1. Enlevez l'ancien joint de cire se trouvant sur le plancher à l'aide d'un couteau à mastiquer.
2. Remplacez les anciens boulons par les boulons de la toilette.

INSTALACIÓN (GRÁFICO 1)

1. Quite el viejo sello de cera del piso con una espátula.
2. Reemplace los viejos pernos con pernos de tornillos para fijar inodoros.

(FIG.2)



BOTTOM OF BOWL

INSTALLATION (FIG.2)

3. Install or relocate the supply and outlet as necessary to conform to the roughing-in dimensions.
4. Install a supply shut-off valve.
5. Lay the toilet down on a padded surface.
6. From the bottom of toilet, firmly press a new outlet gasket around toilet outlet.
7. Remove temporary rag (if used) from toilet flange hole.

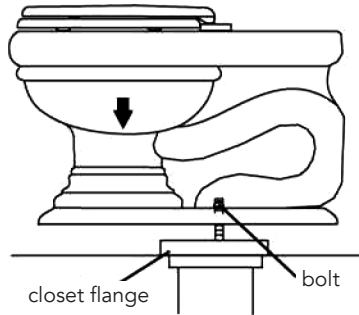
INSTALLATION (FIG.2)

3. Installez ou déplacez l'entrée de l'alimentation en eau ainsi que l'orifice de sortie pour que leur emplacement convienne aux dimensions relatives aux points de raccordement.
4. Installez un robinet d'arrêt pour l'alimentation en eau.
5. Déposez la toilette sur une surface coussinée.
6. Sous la toilette, installez un nouveau joint en cire autour de l'orifice de sortie en appuyant fermement dessus.
7. Enlevez le chiffon que vous avez inséré temporairement dans la bride de sol (le cas échéant).

INSTALACIÓN (GRÁFICO 2)

3. Instale o cambie de posición la entrada de suministro y la boca de desagüe como sea necesario, a fin de que todo se adapte a las dimensiones de la instalación.
4. Instale una válvula de cierre del suministro.
5. Coloque el inodoro en el piso, sobre una superficie acolchada.
6. Por la parte inferior del inodoro, inserte firme mente un nuevo sello de cera alrededor de la boca de desagüe del inodoro.
7. Quite el trapo (en caso de haberlo) que habfa colocado temporalmente en el agujero de desagüe del inodoro.

(FIG.3)



INSTALLATION (FIG. 3)

8. Align and lower toilet over flange and bolts.
9. Apply your full body weight around the toilet to set seal

⚠ CAUTION

Risk of external leakage. Do not lift or rock the bowl after placement. If you break the watertight seal, you must install a new wax seal.

INSTALLATION (FIG. 3)

8. Alignez et installez la toilette sur la bride et les boulons.
9. Appliquez tout votre poids sur la toilette pour bien installer le joint.

⚠ ATTENTION

Risques de fuites externes. Ne soulevez pas et ne balancez pas la toilette après l'avoir mise en place. Si vous brisez le joint d'étanchéité, vous devrez installer un nouveau joint en cire.

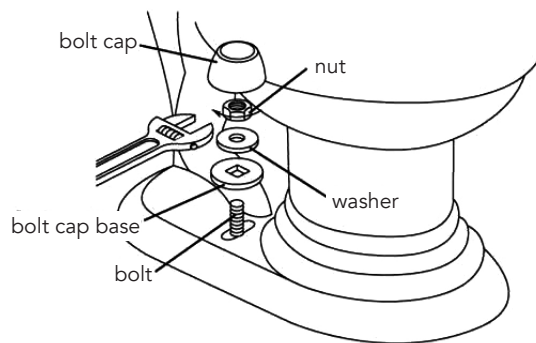
INSTALACIÓN (GRÁFICO 3)

8. Alinee e inserte el inodoro sobre el agujero de desagüe y los pernos.
9. Presione con todo el peso de su cuerpo alrededor del inodoro para que el sello quede bien instalado.

⚠ PRECAUCION

Peligro de fuga de agua hacia el exterior del inodoro. No levante ni sacuda el inodoro una vez colocado. Si se rompe el sello hermetico, será necesario instalar un nuevo sello de cera.

(FIG.4)



INSTALLATION (FIG. 4)

10. Place bolt cap bases over bolt.
11. Place metal washers and nuts on plastic bolt cap bases and bolts.
12. Carefully tighten nuts.

⚠ CAUTION

Risk of product damage. Overtightening may cause breakage or chipping of vitreous china.

INSTALLATION (FIG. 4)

10. Mettez les bases de capuchon sur les boulons.
11. Mettez les rondelles et les écrous en metal sur les bases de capuchon en plastique et les boulons.
12. Serrez les écrous avec precaution.

⚠ ATTENTION

Peut causer des dommages au produit. La porcelaine vitrifiée peut se briser ou s'écailler si les écrous sont trop serrés.

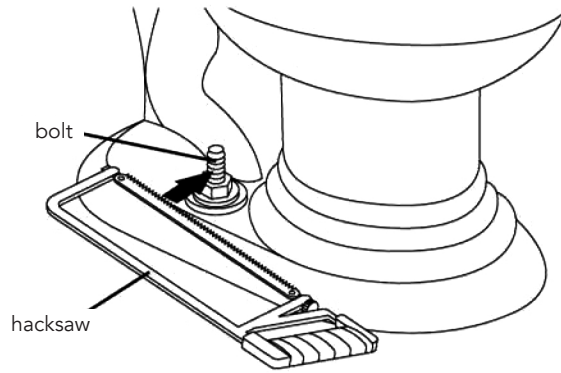
INSTALACIÓN (GRÁFICO 4)

10. Inserte las bases de las tapas de los pernos sobre los pernos.
11. Inserte las arandelas y tuercas de metal en las bases de las tapas plásticas de los pernos y los pernos.
12. Apriete con cuidado las tuercas.

⚠ PRECAUCION

Riesgo de danos al producto. Si se aprietan demasiado las piezas se puede romper o astillar la superficie de porcelana vitrea.

(FIG.5)



INSTALLATION (FIG. 5)

13. If bolts extend more than 1/4" (6 mm) over top of the nuts, cut off excess.

INSTALLATION (FIG. 5)

13. Si les boulons dépassent de plus de 1/4 po (6 mm) au-dessus des écrous, coupez l'excédent.

INSTALACIÓN (GRÁFICO 5)

13. Si los pernos sobresalen más de 1/4" (6 mm) de la parte superior de las tuercas, recorte la parte excesiva.

⚠ CAUTION

Risk of product damage. Protect the vitreous china from exposure to the saw blade when cutting off excess bolt length.

⚠ ATTENTION

Peut causer des dommages au produit. Protégez la porcelaine vitrifiée lorsque vous coupez l'excédent des boulons au moyen d'une scie.

⚠ PRECAUCIÓN

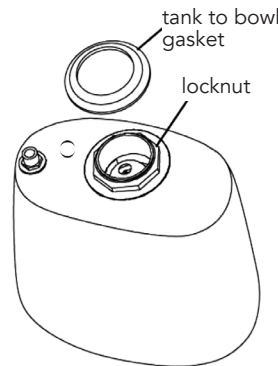
Riesgo de lesiones personales o daños al producto. Frágil. La superficie de porcelana puede romperse o astillarse si el producto se manipula sin cuidado.

14. Attach bolt caps.

14. Fixez les capuchons des boulons.

14. Inserte las tapes de los pernos.

(FIG.6)



INSTALLATION (FIG. 6)

15. Place the tank-to-bowl gasket onto the locknut on the flush valve shank against the bottom of the tank (Be sure locknut is tight).

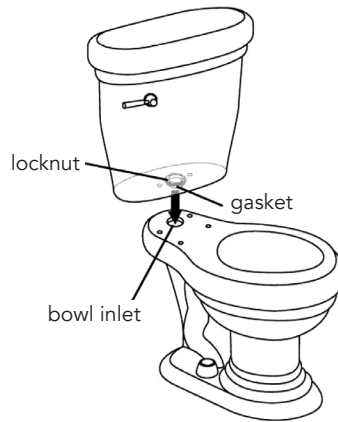
INSTALLATION (FIG. 6)

15. Mettez le joint unissant le réservoir à la cuvette sur le contre-écrou de la tige du robinet de chasse qui se trouve sous le réservoir (assurez-vous que le contre-écrou est bien serré).

INSTALACIÓN (GRÁFICO 6)

15. Inserte la junta hermetica (entre cisterna y taza) en la contratuerca del conector de la válvula de descarga, contra la cisterna (asegurese de que la contratuerca quede apretada).

(FIG.7)



INSTALLATION (FIG. 7)

16. Position tank on bowl by centering gasket on bowl inlet.

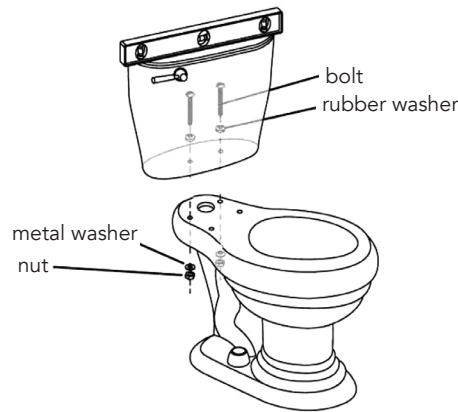
INSTALLATION (FIG.7)

16. Placez le réservoir sur la cuvette en centrant le joint sur l'orifice d'entrée de la cuvette.

INSTALACIÓN (GRÁFICO 7)

16. Coloque la cisterna en la taza centrando la junta hermetica con la boca de entrada de la taza.

(FIG.8)



INSTALLATION (FIG. 8)

17. Insert bolts through holes inside tank and down through holes in the bowl making sure tank is level.

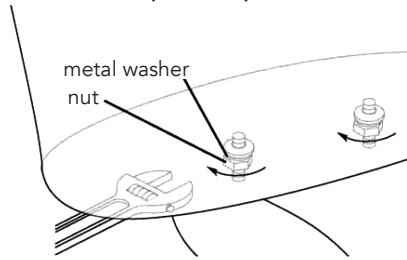
INSTALLATION (FIG.8)

17. Inserez les boulons dans les trous se trouvant a l'interieur du reservoir ainsi que dans les trous de la cuvette.

INSTALACIÓN (GRÁFICO 8)

17. Inserte los pernos a través de los agujeros dentro de la cisterna y de los agujeros en la taza.

(FIG.9)



INSTALLATION (FIG. 9)

18. Assemble washers and nuts to tank bolts. Alternately tighten nuts so that tank stays level.

INSTALLATION (FIG.9)

18. Mettez les rondelles et les écrous sur les boulons du réservoir. Serrez les écrous à tour de rôle pour que le réservoir soit de niveau.

INSTALACIÓN (GRÁFICO 9)

18. Inserte las arandelas y tuercas en los pernos de la cisterna. Apriete las tuercas alternativamente, de manera que la cisterna quede a nivel.

CAUTION

Risk of product damage. Overtightening may cause breakage or chipping of vitreous china.

ATTENTION

Peut causer des dommages au produit. La porcelaine vitrifiée peut se briser ou s'écailler si les boulons sont trop serrés.

PRECAUCIÓN

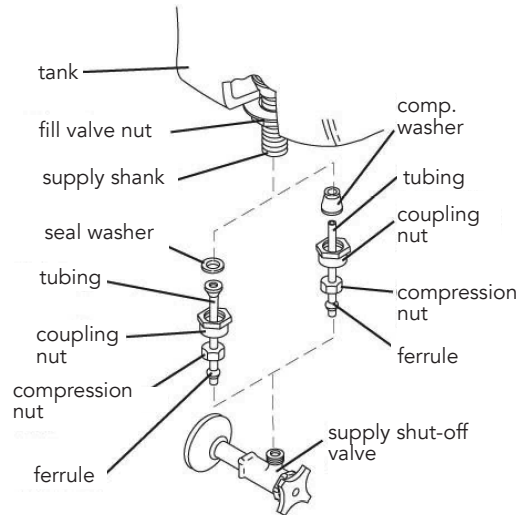
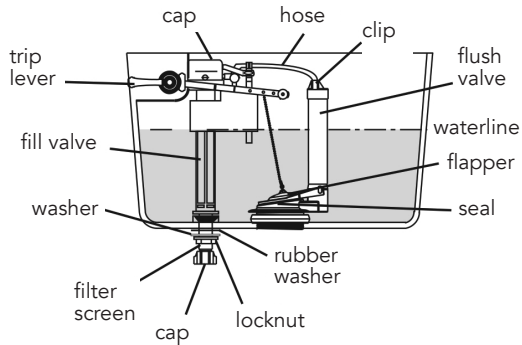
Riesgo de daños al producto. Si se aprietan demasiado las piezas se puede romper o astillar la superficie de porcelana vitrea.

19. Be sure nuts are tight enough to achieve a watertight seal. **Do not overtighten.**

19. Assurez-vous que les écrous sont bien serrés afin de garantir une bonne étanchéité. **Ne serrez pas trop.**

19. Asegúrese de que las tuercas queden lo suficientemente apretadas para que se logre un sellado hermético. **No apriete mas de lo necesario.**

(FIG.10)



INSTALLATION (FIG. 10)

20. Connect supply shut-off valve to toilet supply shank.

21. Open supply shut-off valve slowly to check for leaks. If the connections have been properly assembled, a slight tightening of the nuts should stop any leakage.

22. Install toilet seat according to the packed instructions.

INSTALLATION (FIG.10)

20. Raccordez le robinet d'arrêt de l'alimentation en eau à la tige d'alimentation de la toilette.

21. Ouvrez lentement le robinet d'arrêt de l'alimentation en eau pour vérifier s'il y a des fuites. Si les raccords sont assemblés de façon appropriée, un léger serrage des écrous devrait être suffisant pour arrêter les fuites.

22. Installez le siège de toilette en suivant les instructions contenues dans l'emballage.

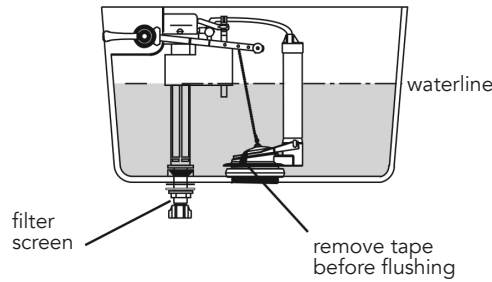
INSTALACIÓN (GRÁFICO 10)

20. Instale la válvula de cierre del suministro en el conector de suministro del inodoro.

21. Abra lentamente la válvula de cierre del suministro para detectar si hay fugas de agua. Si las conexiones se han realizado correctamente, será suficiente apretar un poco las tuercas para remediar cualquier fuga de agua.

22. Instale el asiento del inodoro de acuerdo a las instrucciones de su empaque.

(FIG. 11)



INSTALLATION (FIG. 11)

23. Adjust tank water level to the proper marked waterline by rotating threaded rod clockwise to raise water level or counterclockwise to lower water level.
24. Carefully set cover onto tank.

INSTALLATION (FIG. 11)

23. Ajustez le niveau d'eau du réservoir pour qu'il se trouve sur la ligne indiquée à cet effet en tournant la tige filetée vers la droite pour l'augmenter, et vers la gauche pour le diminuer.
24. Mettez le couvercle du réservoir en place avec précaution.

INSTALACIÓN (GRÁFICO 11)

23. Ajuste el nivel de agua del tanque a la marca de línea de agua girando el tornillo hacia la derecha (subir el nivel del agua) o hacia la izquierda (bajar el nivel del agua).
24. Coloque con cuidado la tapa de la cisterna.

CONFIRM OPERATION

- Flush toilet several times and check all connections for leaks.
- Periodically check for leaks for several days following the installation.

VÉRIFIER LE BON FONCTIONNEMENT

- Tirer la chasse plusieurs fois et examiner tous les raccords pour vérifier l'absence de fuites.
- Vérifier régulièrement l'absence de fuites pendant plusieurs jours après l'installation.

CONFIRMAR LA OPERACIÓN

- Descargar el inodoro varias veces y revisar que ninguna conexión tenga pérdidas.
- Verificar periódicamente que no existan pérdidas durante varios días después de la instalación.

CARE AND CLEANING

- Clean the outside surface of your vitreous china water closet with mild soap and warm water.
- DO NOT use abrasive powered or liquid cleaners which can damage the product surface. CAUTION: Product is Fragile. To avoid Breakage and possible injury handle with care! Over tightening of Lock Nut or coupling nut could result in breakage and flooding. DO NOT use cone washer with plastic supply line. DO NOT use pipe dope or other silicon based materials to tighten supply coupling nut.

ENTRETIEN ET NETTOYAGE

- Nettoyez la surface extérieure de la porcelaine vitrifiée de votre toilette avec du savon doux et de l'eau chaude.
- NE PAS utiliser de produits de nettoyage liquides ou en poudre abrasifs qui pourraient endommager la surface de l'appareil. ATTENTION : Il s'agit d'un produit fragile. Le manipuler avec précaution pour éviter de le briser et éviter les blessures ! Le serrage excessif de l'écrou de blocage ou de l'écrou de raccord peut briser l'appareil ou créer une inondation. NE PAS utiliser une rondelle conique avec une conduite d'alimentation en plastique. NE PAS utiliser de pâte lubrifiante ou un autre matériau à base de silicone pour serrer l'écrou de raccordement de l'alimentation.

CUIDADO Y LIMPIEZA

- Limpie la superficie exterior del depósito del inodoro de porcelana vítrea, con jabón suave y agua tibia.
- NO usar limpiadores abrasivos en polvo o líquidos que pudieran dañar la superficie del producto. ADVERTENCIA: El producto es frágil. Manéjese con cuidado para evitar su ruptura y el posible daño. Al apretar demasiado la tuerca de seguridad o la tuerca de conexión, se podría provocar su ruptura y anegamiento. NO use una arandela cónica en la línea de abasto de plástico. NO use lubricante de tubería ni otros materiales de silicona para ajustar la tuerca de conexión del abasto.

⚠ WARNING

DO NOT USE IN-TANK TOILET BOWL CLEANERS CONTAINING BLEACH OR CHLORINE. Use of such products will
 (1) Result in Damage to tank components and may cause flooding and property damage.
 (2) Voids Mirabelle Limited Warranty

⚠ WARNING

NE PAS UTILISER DES PRODUITS NETTOYANTS À PLACER DANS LE RÉSERVOIR CONTENANT DE L'EAU DE JAVEL OU DU CHLORE. L'utilisation de tels produits pourrait (1) Endommager certains composants du réservoir et entraîner des inondations et des dommages matériels.
 (2) Annuler la garantie limitée de Mirabelle

⚠ WARNING

NO USE LIMPIADORES PARA INODORO DE USO DENTRO DEL TANQUE QUE CONTENGAN BLANQUEADOR O CLORO. El uso de dichos productos provocará
 (1) Daño resultante a los componentes y podrá ocasionar anegaciones y daño a la propiedad. (2) Invalidará la garantía limitada de Mirabelle

Problem Problème Problema	Reason Raison Razones	Solution Solution Solución
<p>Fill Valve will not shut off</p> <p>La soupape de remplissage ne se referme pas</p> <p>La válvula de llenado no se cierra</p>	<p>Water supply is closed Float is stuck Drain Guard gets stuck</p> <p>L'arrivée d'eau est fermée Le flotteur est coincé La protection du drain est bouchée</p> <p>El abasto de agua está cerrado El flotador está atorado La guarda de drenaje está atorada</p>	<p>Turn on water supply angle stop Loosen fill valve nut and turn fill valve away from back of tank Clean drain guard</p> <p>Tourner le robinet de l'arrivée d'eau Desserrer l'écrou de la soupape de remplissage et faire tourner la soupape de remplissage de manière à ce qu'elle ne touche pas la paroi arrière du réservoir Nettoyer la protection du drain</p> <p>Abrir el abasto de agua, detener en ángulo Aflojar la tuerca de la válvula de llenado y abrir la válvula, lejos de la parte posterior del tanque. Limpiar la guarda del drenaje</p>
<p>Fill Valve will not shut off</p> <p>La soupape de remplissage ne se referme pas</p> <p>La válvula de llenado no se cierra</p>	<p>Water won't shut off in tank Float is stuck Flapper is stuck open</p> <p>L'eau ne s'arrête pas dans le réservoir. Le flotteur est coincé Le clapet est bloqué en position ouverte</p> <p>El agua no se corta en el tanque El flotador está atorado El tapón está atorado abierto</p>	<p>Turn off water, Clean seal inside fill valve Loosen fill valve nut and turn fill valve away from back of tank Check chain length and flush valve seat</p> <p>Couper l'eau, nettoyer le joint à l'intérieur de la soupape de remplissage Desserrer l'écrou de la soupape de remplissage et faire tourner la soupape de remplissage de manière à ce qu'elle ne touche pas la paroi arrière du réservoir Vérifier la longueur de la chaîne et le siège de la soupape de la chasse</p> <p>Cerrar el agua, limpiar el sello dentro de la válvula de llenado Aflojar la tuerca de la válvula de llenado y abrir la válvula, lejos de la parte posterior del tanque. Revisar la longitud de la cadena y el asiento de la válvula de descarga</p>
<p>Leakage</p> <p>Fuite</p> <p>Pérdidas</p>	<p>Flush Valve nut is loose Flapper is not seated properly Tank connection is not tight Tank connection is not tight</p> <p>L'écrou de la soupape de la chasse est desserré Le clapet n'est pas installé correctement Le raccord du réservoir n'est pas bien serré Le raccord du réservoir n'est pas bien serré</p> <p>La válvula de llenado no está floja El tapón no está asentado adecuadamente La conexión del tanque no está apretada La conexión del tanque no está apretada</p>	<p>Remove tank, assure flush valve hex nut is tight Clean flush valve seat, replace flapper if necessary Make sure the tank is properly tightened to the bowl Make sure tank to bowl gasket is installed</p> <p>Déposer le réservoir pour vérifier que l'écrou hexagonal de la soupape de la chasse est serré Nettoyer le siège de la soupape de la chasse, remplacer le clapet si nécessaire Vérifier que le réservoir est bien serré sur la cuvette Vérifier que le joint d'étanchéité entre le réservoir et la cuvette est bien en place</p> <p>Retirar el tanque, asegurarse que la tuerca hexagonal de la válvula de descarga esté apretada. Limpiar el asiento de la válvula de descarga, reemplazar el tapón si es necesario. Asegurarse de que el tanque esté bien apretado en la taza. Asegurarse de que esté instalado el empaque entre el tanque y la taza.</p>
<p>Poor flush</p> <p>Chasse inefficace</p> <p>Descarga escasa</p>	<p>Water level is not set properly Low water pressure Obstruction in the bowl Short flush</p> <p>Le niveau d'eau n'est pas réglé correctement Pression d'eau trop faible Obstruction dans la cuvette Chasse trop courte</p> <p>El nivel del agua no está regulado adecuadamente Baja presión de agua Obstrucción de la taza Descarga corta</p>	<p>Adjust the water level set to screw to assure water is at the minimum level line Some fixtures require 20-35 psi to function properly Plunger the bowl and clean the drain line as required Adjust the chain length</p> <p>Ajuster la vis de réglage du niveau d'eau de sorte que l'eau atteigne la ligne de niveau minimum Certains dispositifs nécessitent entre 1,7 et 2,4 bar (20 - 35 psi) pour fonctionner correctement Utiliser un débouchoir à ventouse pour nettoyer la cuvette et la conduite d'évacuation si nécessaire Ajuster la longueur de la chaîne</p> <p>Ajustar el nivel del agua regulado con el tornillo, para asegurar que el agua esté en la línea del nivel mínimo. Algunas monturas requieren de 20 - 35 psi para funcionar adecuadamente Desatascar la taza y limpiar la línea de drenaje según corresponda. Ajustar la longitud de la cadena</p>

WARRANTY WHAT IS COVERED?

Wolseley North America "Wolseley" or the "Company" warrants its products to be free from defects in material and workmanship under normal use and service FOR A PERIOD OF ONE (1) YEAR FROM THE DATE OF INSTALLATION.

WHAT IS NOT COVERED?

The warranty set forth in paragraph 1 does not cover installation or any other labor charges and does not apply to products which have been damaged as a result of any accident, abuse, improper installation or maintenance, or modification of original plumbing product. The warranty of such products is limited to the warranty extended to the Wolseley by the product manufacturer. FINALLY, WOLSELEY NORTH AMERICA SHALL NOT BE RESPONSIBLE OR LIABLE FOR ANY FAILURE OR DAMAGE TO THIS PRODUCT OR ANY COMPONENT THEREOF CAUSED BY THE USE OF ABRASIVE CLEANERS.

HOW TO OBTAIN WARRANTY SERVICE

The purchaser should contact their local Wolseley location, installing contractor or builder from whom the product was purchased or upon written request addressed to Wolseley North America, 12500 Jefferson Avenue, Newport News, VA 23606, Attention Consumer Affairs. Any shipping charges, associated with warranty service, must be prepared by the consumer. In all cases, proof of purchase will be required. Call MIRABELLE customer service at 800-777-5701 for customer service, defective issues and technical inquiries.

LIMITATIONS OF IMPLIED WARRANTY AND DISCLAIMER OF CONSEQUENTIAL OR INCIDENTAL DAMAGES WOLSELEY NORTH AMERICA DISCLAIMS ANY LIABILITY FOR CONSEQUENTIAL OR INCIDENTAL DAMAGES AND DISCLAIMS ALL EXPRESS OR IMPLIED WARRANTIES, INCLUDING THOSE OF MERCHANTABILITY AND FITNESS FOR A PARTICULAR PURPOSE, AS SET FORTH ABOVE. IMPLIED WARRANTIES OF THE PRODUCTS AND PRODUCT COMPONENTS SET FORTH IN PARAGRAPH 1 ABOVE ARE LIMITED TO THE DURATIONS OF THE RESPECTIVE WARRANTY. Some states do not allow the exclusion or limitation of incidental or consequential damages or limitations on how long an implied warranty lasts, so the above limitations may not apply to you. This warranty gives you specific legal rights and you may also have other rights, which vary from state to state.

GARANTIE QU'EST-CE QUI EST COUVERT ?

Wolseley North America, « Wolseley » ou la « société » garantit que ses produits sont exempts de vices de matériau et de fabrication dans des conditions normales d'utilisation et d'entretien PENDANT UNE DURÉE D'UN (1) AN À COMPTER DE LA DATE D'INSTALLATION.

QU'EST-CE QUI N'EST PAS COUVERT ?

La garantie énoncée au paragraphe 1 ne couvre pas l'installation ou le couvercle ni les coûts de main-d'œuvre et ne s'applique pas aux produits qui ont été endommagés à la suite d'un accident, d'un mauvais traitement, d'une mauvaise installation ou d'un entretien inapproprié, ni d'une modification de la tuyauterie d'origine du produit. La garantie de ces produits est limitée à la garantie accordée à Wolseley par le fabricant du produit. ENFIN, WOLSELEY NORTH AMERICA NE PEUT ÊTRE TENU POUR RESPONSABLE DE TOUTE PANNE OU DE LA DÉTÉRIORATION DE CE PRODUIT OU D'UN DE SES COMPOSANTS QUELCONQUE, CAUSÉE PAR L'UTILISATION DE PRODUITS DE NETTOYAGE ABRASIFS.

COMMENT OBTENIR LE SERVICE DE GARANTIE

L'acheteur doit contacter son représentant Wolseley local, l'entrepreneur ayant effectué l'installation ou le constructeur ayant acheté le produit, ou adresser une demande écrite à Wolseley North America, 12500 Jefferson Avenue, Newport News, VA 23606. Attention Consumer Affairs. Les frais d'expédition associés à l'utilisation de la garantie doivent être préparés par le consommateur. Dans tous les cas, la preuve d'achat sera requise. Appelez le service à la clientèle de MIRABELLE au 800-777-5701 pour les renseignements techniques.

LIMITATIONS DE LA GARANTIE IMPLICITE ET CLAUSE DE NON-RESPONSABILITÉ DES DOMMAGES INDIRECTS OU CONSÉCUTIFS : WOLSELEY NORTH AMERICA DÉCLINE TOUTE RESPONSABILITÉ POUR LES DOMMAGES INDIRECTS OU CONSÉCUTIFS ET DÉCLINE TOUTE GARANTIE EXPLICITE OU IMPLICITE, Y COMPRIS CELLE DE QUALITÉ MARCHANDE ET D'ADÉQUATION À UN USAGE PARTICULIER, TELLES QUE DÉCRITES CI-DESSUS. LES GARANTIES IMPLICITES DES PRODUITS ET DE LEURS COMPOSANTS TELLES QUE DÉCRITES AU PARAGRAPHE 1 CI-DESSUS SONT LIMITÉES À LA DURÉE DE LA GARANTIE EN QUESTION. Certains états et provinces n'autorisent pas l'exclusion ou la limitation des dommages indirects ou consécutifs, ni les limitations sur la durée d'une garantie implicite, de sorte que les limitations ci-dessus peuvent ne pas s'appliquer à vous. Cette garantie vous donne des droits juridiques spécifiques et vous pouvez également bénéficier d'autres droits qui varient d'un état ou d'une province à l'autre.

GARANTÍA ¿QUÉ ESTÁ CUBIERTO?

Wolseley North America "Wolseley" o la "Compañía" garantiza que sus productos están libres de defectos en materiales y mano de obra con el uso y servicio normal, POR UN PERIODO DE UN (1) AÑO A PARTIR DE LA FECHA DE INSTALACIÓN.

¿QUÉ NO ESTÁ CUBIERTO?

La garantía establecida en el párrafo 1 no cubre la instalación ni otros cargos de mano de obra, y no aplica a productos que hayan sido dañados como resultado de algún accidente, abuso, instalación o mantenimiento inadecuado, o modificación del producto de plomería original. La garantía de dichos productos está limitada a la garantía que el fabricante del producto extendió a Wolseley. POR ÚLTIMO, WOLSELEY NORTH AMERICA NO SERÁ RESPONSABLE NI TENDRÁ OBLIGACIÓN ALGUNA POR LAS FALLAS O DAÑOS A ESTE PRODUCTO O A ALGÚN COMPONENTE INCLUIDO, OCASIONADAS POR EL USO DE LIMPIADORES ABRASIVOS.

CÓMO OBTENER LA GARANTÍA DE SERVICIO

El comprador se deberá comunicar con la sucursal local de Wolseley, contratista instalador o constructor a quién le haya comprado el producto, o mediante una solicitud por escrito dirigida a Wolseley North America, 12500 Jefferson Avenue, Newport News, VA 23606, Atención asuntos al consumidor. Todos los cargos de envío asociados con la garantía de servicio, deberán ser preparados por el consumidor. En todos los casos, se pedirá el comprobante de compra. Llame a servicios al cliente de MIRABELLE al 800-777- 5701 para servicio al cliente, problemas de defectos y dudas técnicas.

LIMITACIONES DE LA GARANTÍA IMPLÍCITA Y DESCARGO DE RESPONSABILIDADES POR DAÑOS RESULTANTES O ACCIDENTALES. WOLSELEY NORTH AMERICA DESCONOCE CUALQUIER RESPONSABILIDAD LEGAL POR LOS DAÑOS RESULTANTES O ACCIDENTALES, Y DESCONOCE TODAS LAS GARANTÍAS EXPRESAS O IMPLÍCITAS, INCLUYENDO AQUELLAS COMERCIALIZABLES Y ADAPTABLES PARA UN OBJETIVO PARTICULAR, COMO SE ESTABLECE ANTERIORMENTE. LAS GARANTÍAS IMPLÍCITAS DE LOS PRODUCTOS Y DE TODOS LOS COMPONENTES DEL PRODUCTO ESTABLECIDAS EN EL PÁRRAFO 1 ANTERIOR, ESTÁN LIMITADAS A LA DURACIÓN DE LA GARANTÍA RESPECTIVA. Algunos estados no permiten la exclusión o limitación de los daños resultantes o accidentales, ni la limitación de la duración de la garantía implicada, por lo que las limitaciones antes mencionadas pudieran no aplicar a usted. Esta garantía le otorga derechos legales específicos y también puede tener otros derechos, que varían en los Estados.