



# Illustrated Parts List

## Liste de pièces illustrée

### Lista ilustrada de partes

Replacement parts, call :  
Les pièces de rechange, appelez :  
Partes de reemplazo, llame :

1-888-328-2383  
WWW.DANZE.COM

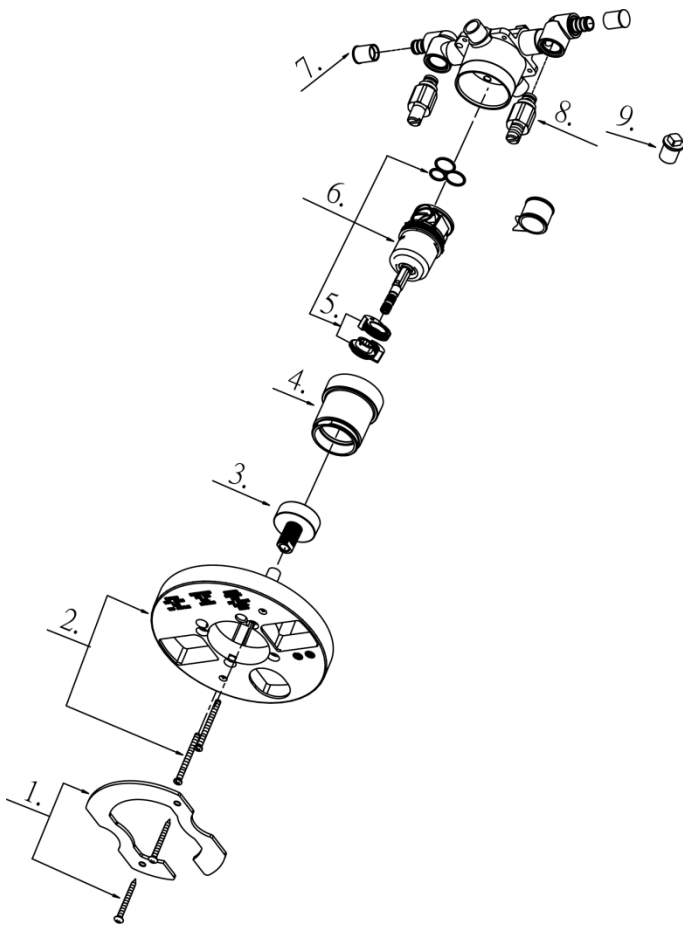


## D112010BT

**Tub and Shower Faucet Rough-in Valve Assembly, with PEX B or C Connections**  
*Ensemble de robinet de robinetterie brute pour bain et douche, avec des raccords de PEX B ou C*  
**Válvula interior de grifo para bañera y Ducha, conexión PEX B o C**

Model#	Finishes	Fini	Acabado
<u>D112010BT</u>	<u>Rough Brass</u>	<u>Laiton brut</u>	<u>Bronce rústico</u>

Part	Nom	Nombre	Part #	
Name	de la pièce	de Parte	# de pièce # de Parte	
1	Thin Wall Installation Kit	Nécessaire d'installation sur mur mince	Juego de materiales para instalación en pared delgada	A603882
2	Plaster Guard Assembly	Assemblage d'arrêt d'enduit	Juego de base para pared	DA603824
3	Retainer Nut	Écrou de serrage	Tuerca de retención	DA009803
4	Sleeve	Manchon	Manga	DA041714
5	Temperature Limit Stops	Régulateur de température	Dispositivo para limitar la temperatura	DA603570
6	Ceramic Disc Cartridge Assembly	Assemblage de cartouche à disque en céramique	Juego de cartucho de disco de cerámica	DA507107
7	Spout Rough In cap	Capuchon de robinetterie brute du bec	Tapa protectora del vertedor	DA045243
8	Check Valve	Clapet de non-retour	Válvula de control	A507178
9	Plug	Bouchon	Tapón	DA039933



D112010BT (V2)

○ Available in all finishes above  
Disponible dans tous les finis susmentionnés  
Disponible en todos los acabados mencionados

Shaded items are available as warranty parts only  
Les items soulignés sont disponible seulement comme les pièces sous garantie  
Los artículos sombreados son disponibles solamente como piezas en garantía