



Tub and Shower Faucet Rough-in Valve Assembly, with 1/2" PEX Adaptors

*Conjunto encastrado de la válvula del grifo para
bañera y ducha, con adaptadores PEX de 1/2"*

*Ensemble de robinet de robinetterie brute pour bain
at douche, avec adaptateurs PEX de 1/2" po (1,27cm).*

SAFETY TIPS

- When using a solder alloy that has a tin content of greater than 95%, you may need to use more heat than can be supplied by using MAPP gas or propane.
- Avoid heat damage: Remove cartridge and inner valve components before soldering.

CONSEJOS DE SEGURIDAD

- Si suelda con una aleación que contenga más del 95% de estaño, es posible que necesite más intensidad de calor que el producido por el gas MAPP o propano.
- Para evitar daños durante la soldadura, antes de comenzar remueva el cartucho y los componentes interiores de la válvula.

CONSEILS DE SÉCURITÉ

- L'usage d'un alliage de soudure contenant plus de 95% d'étain peut nécessiter plus de chaleur que peut en produire le gaz MAPP ou le propane.
- Éviter les dommages causés par la chaleur : enlever la cartouche et les composants internes du robinet avant de souder.



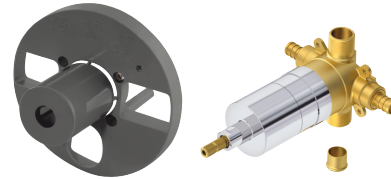
D112010BT

Shown /Mostrado / Illustré



D113010BT

Shown /Mostrado / Illustré



D115010BT

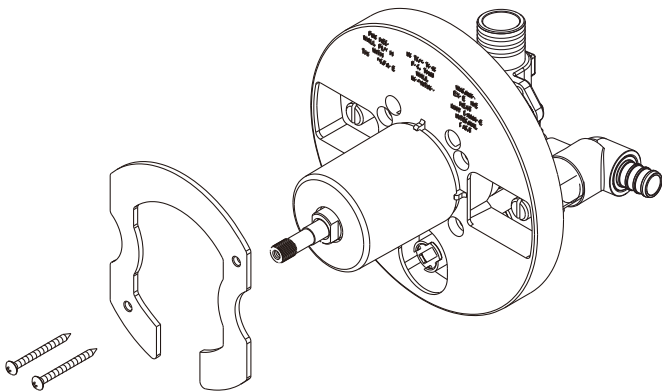
Shown /Mostrado / Illustré

Before Your Installation *Antes de Instalar Avant l'installation*

Check to make sure you have the following parts indicated below:

Verifique que tenga todas las partes indicadas:

Vérifier pour vous assurer que vous possédez les pièces au bas:



Tools You Will Need

Herramientas Necesarias

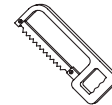
Outils dont vous aurez besoin



Safety glasses

Unettes de sécurité

Gafas de seguridad



Hacksaw

Scie à métaux

Sierra de armero



Torch

Chalumeau

Soldador



Pipe tape

Cinta selladora para rosca

Ruban pour tuyau



Phillips screwdriver

Destornillador cruciforme

Tournevis Phillips



Adjustable wrench

Llave ajustable

Clé à molette

Pub No. IM-Valve/03-16

Need Help? Please call our toll-free Customer service line at **1-888-328-2383** for additional assistance or service.
Requiere asistencia? Favor llamar a nuestro servicio a clientes sin costo al **1-888-328-2383** para asistencia adicional o servicio.
Besoin d'aide? Veuillez communiquer avec notre service à la clientèle au numéro sans frais **1-888-328-2383** pour obtenir du service ou de l'aide additionnels.

Faucet Installation Procedures / Instalación del Grifo / Procédures d'installation du robinet

Danze always recommends that plumbing products be installed by a licensed professional.
 Danze aconseja siempre que sea un profesional autorizado quien instale los productos de plomería.
 Danze recommande que les articles de plomberie soient toujours installés par un professionnel qualifié.

Shut off main water supply before installation.

Cierre el suministro de agua antes de instalar.

Couper l'alimentation d'eau principale avant l'installation.

Note: Inlet ports are designed to allow for 1/2" copper tubing solder connection or 1/2" IPS threaded coupling connection.

For threaded connections, wrap pipe tape around threaded ends before connecting. If solder connections, remove seats & cartridges before heating. Heat damage to these parts may occur and result in the warranty being void on these parts

Caution: To ensure watertight seal, tighten the valve sleeve with wrench after replacing the sleeve.

Nota: Las entradas de agua requieren conexión soldadura de cobre de 1/2" o conexión roscada de 1/2" IPS. Para conexiones roscadas, coloque primero cinta de plomería en los extremos del tubo. Para soldadura, remueva los asientos y cartuchos antes de aplicar calor. Si se dañaran algunas de las piezas debido al calor, la garantía quedará anulada.

Advertencia: Para asegurar un sellado perfecto, una vez que vuelva a colocar la cubierta de la válvula, ajústela con una llave de tuerca.

Remarque: Les orifices d'entrée sont conçus pour permettre le raccord par soudage de tuyaux de cuivre de 1,27 cm (1/2 po) ou le raccord par accouplement de pièces filetées de 1,27 cm (1/2 po) IPS. S'il s'agit de raccords filetés, appliquer du ruban pour tuyau autour des extrémités filetées avant d'effectuer le raccord. S'il s'agit de raccords à souder, enlever les sièges et les cartouches avant de chauffer. Ces pièces peuvent être endommagées par la chaleur, ce qui entraînerait l'annulation de la garantie de celles-ci.

Attention : pour s'assurer de l'étanchéité à l'eau du dispositif, serrer le manchon de robinet à l'aide de la clé après avoir remis le manchon en place.

The drawing shows typical placement of showerhead, valve and tub spout for tub/shower installations. All measurements are from the tub dam height.

La ilustración muestra la posición típica de la ducha, válvula y vertedor del grifo para instalaciones en bañera y duchas. Las medidas están calculadas desde la superficie del piso terminado.

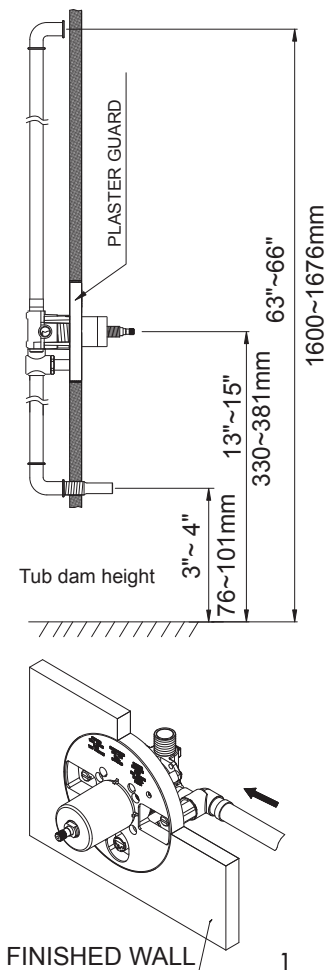
Le schéma montre l'emplacement type de la pomme de douche, du robinet et du bec du bain pour les installations pour bain et douche. Toutes les mesures sont prises à partir de la hauteur du tablier de bain.

1. Connect the water supply piping/ Conecte las tuberías de suministro de agua/ Raccorder la tuyauterie d'alimentation d'eau

Connect the valve body to the water supplies using the 1/2" PEX connections.

Conecte el cuerpo de la válvula a las tuberías de agua con las conexiones PEX de 1/2".

Raccorder le corps du robinet à l'alimentation en eau à l'aide des raccords PEX de 1/2 po (1,27 cm).

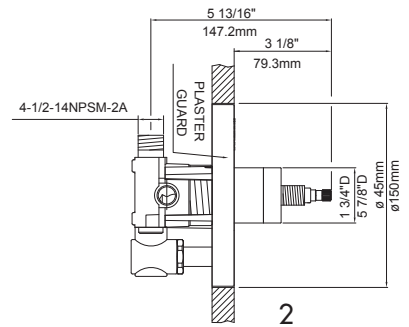


Maintenance Your new faucet is designed for years of trouble-free performance. Keep it looking new by cleaning it periodically with a soft cloth. Avoid abrasive cleaners, steel wool and harsh chemicals as these will dull the finish and void your warranty.

- 2.** For standard shower wall construction, position valve so that the plaster guard is flush with the interior finished wall.

Para duchas con paredes estándar, posicione la válvula de manera que la pieza de protección para la pared quede al ras del interior de la pared terminada.

S'il s'agit d'un mur de douche de construction normale, placer le robinet de façon à ce que le protège-plâtre soit à égalité avec le mur intérieur de finition.



**2.1 Shower only Installation/Instalación de la ducha/
Installation de la douche seulement**

- 2.1.1 Install the piping to the top port of the valve.

Instale la tubería en la entrada de agua en la parte superior de la válvula.

Raccorder la tuyauterie à l'orifice supérieur du robinet.

- 2.1.2 Solder the plug to the bottom (unused) port.

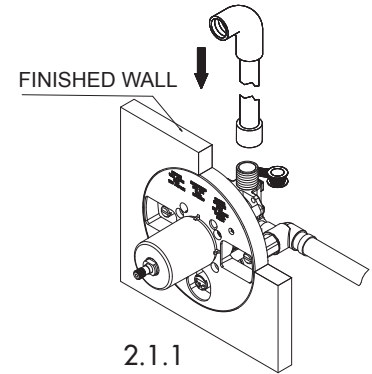
CAUTION: Do not overheat valve when soldering to avoid damage to rubber seals.

Selde el tapón en el orificio de la parte inferior (nousado).

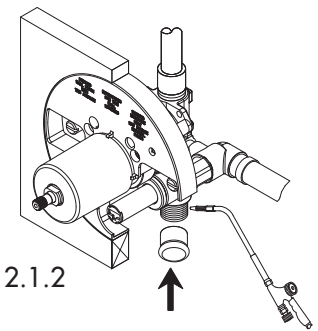
AVISO: Tenga cuidado de no recalentar la válvula al soldar porque se pueden dañar las selladuras de goma.

Souder le bouchon sur l'orifice inférieur (inutilisé).

ATTENTION : Ne pas surchauffer le robinet lors du soudage pour éviter d'endommager les rondelles étanches en caoutchouc.



2.1.1



2.1.2

**2.2 Tub Filler Installation/Instalación en la bañera/
Installation du bec déverseur de baignoire**

CAUTION: In order to assure proper function, piping from the bottom port of valve to tub spout outlet **MUST** be either 1/2" nominal copper pipe or 1/2" iron pipe.

ADVERTNCIA: Para asegurar el buen funcionamiento, la tubería de la boca inferior de la válvula al grifo de la bañera **DEBE SER** de cobre de 1/2" o de hierro de 1/2".

ATTENTION: Pour s'assurer que le tout fonctionne correctement, la tuyauterie reliant l'orifice inférieur du robinet à la sortie du bec du bain **DOIT** consister soit en un tuyau de cuivre de 1/2 po nominal ou en un tuyau IPS de 1/2 po.

- 2.2.1 Install the piping to the bottom port of the valve.

Instale la tubería en la entrada inferior de la válvula.

Raccorder la tuyauterie à l'orifice inférieur du robinet.

- 2.2.2 Solder the plug to the top (unused) port.

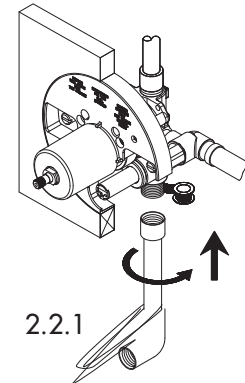
CAUTION: Do not overheat valve when soldering to avoid damage to rubber seals.

Selde el tapón en el orificio de la parte superior (nousado).

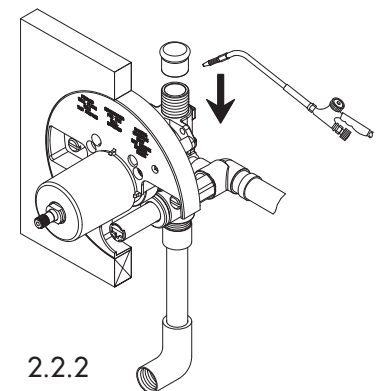
AVISO: Tenga cuidado de no recalentar la válvula al soldar porque se pueden dañar las selladuras de goma.

Souder le bouchon sur l'orifice supérieur (inutilisé).

ATTENTION : Ne pas surchauffer le robinet lors du soudage pour éviter d'endommager les rondelles étanches en caoutchouc.



2.2.1



2.2.2

Mantenimiento Su grifo nuevo está diseñado para brindar años de servicio sin problemas. Mantenga su apariencia nueva limpiándolo periódicamente con un paño suave. Evite limpiadores abrasivos, estropajo de acero y químicos cáusticos porque deslustrarán el acabado y anularán la garantía.

Entretien Votre nouveau robinet est conçu pour fonctionner sans problème, des années durant. Le nettoyez périodiquement avec un chiffon doux pour qu'il conserve la même apparence qu'à l'état neuf. Éviter les nettoyeurs abrasifs, la laine d'acier et les produits chimiques forts puisqu'ils endommageront le fini et rendront votre garantie nulle.

2.3 Tub and Shower Faucet Installation/Instalación para bañera y ducha/Installation du robinet pour bain et douche

CAUTION: In order to assure proper function, piping from the bottom port of valve to tub spout outlet **MUST** be either 1/2" nominal copper pipe or 1/2" iron pipe.

ADVERTNCIA: Para asegurar el buen funcionamiento, la tubería de la boca inferior de la válvula al grifo de la bañera **DEBE SER** de cobre de 1/2" o de hierro de 1/2".

ATTENTION: Pour s'assurer que le tout fonctionne correctement, la tuyauterie reliant l'orifice inférieur du robinet à la sortie du bec du bain **DOIT** consister soit en un tuyau de cuivre de 1/2 po nominal ou en un tuyau IPS de 1/2 po.

2.3.1 Install the shower piping to the top port of valve.
Install tub filler piping to bottom port of valve.

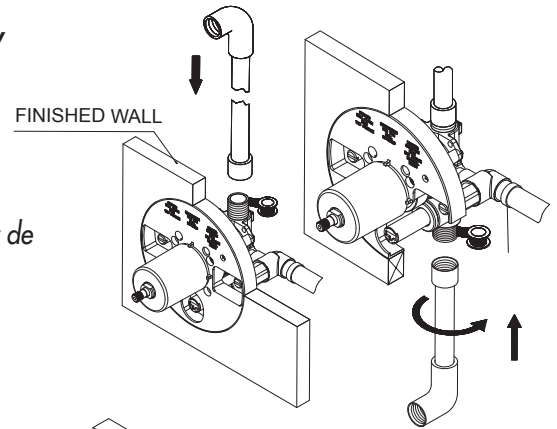
Instale la tubería para la ducha en la entrada superior de la válvula.
Instale la tubería para la bañera en la entrada inferior.

Raccorder la tuyauterie de douche à l'orifice supérieur du robinet.
Raccorder la tuyauterie du bec déverseur de baignoire à l'orifice inférieur du robinet.

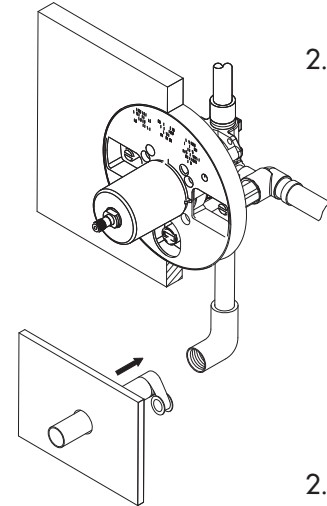
2.3.2 Stub-out pipe for the spout installation must be at the length illustrated measured from the finished wall surface.

El tubo de montaje para la instalación del grifo debe sobresalir como se muestra en la ilustración, midiendo desde la superficie de la pared terminada.

Le tuyau qui dépasse pour l'installation du bec doit être de la longueur illustrée, en le mesurant à partir de la surface du mur fini.

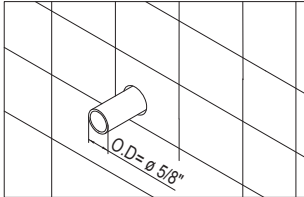


2.3.1

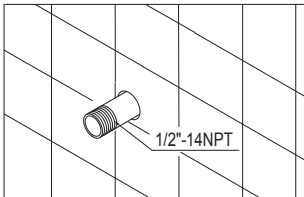


2.3.2

1/2" copper pipe stub-out



1/2" brass/IPS pipe stub-out



Stub out length for tub spouts (measured from finished wall surface)	With Flange: 1/2" Copper pipe stub-out length from finished wall surface	Without Flange: 1/2" Copper pipe stub-out length from finished wall surface	With Flange: 1/2" Brass/IPS pipe stub-out length from finished wall surface	Without Flange: 1/2" Brass/IPS pipe stub-out length from finished wall surface
Largo del tubo de montaje del grifo (medido desde la superficie de la pared terminada)	Con brida: tubo de montaje de cobre de 1/2" medido desde la superficie de la pared terminada	Sin brida: tubo de montaje de cobre de 1/2" medido desde la superficie de la pared terminada	Con brida: tubo de montaje de bronce (IPS) de 1/2" medido desde la superficie de la pared terminada	Sin brida: tubo de montaje de bronce (IPS) de 1/2" medido desde la superficie de la pared terminada
Longueur du tuyau qui dépasse pour les bacs de baignoire (mesurée à partir de la surface du mur fini)	Avec brida : Longueur du tuyau de cuivre de 1/2 po (1,3 cm) qui dépasse de la surface du mur fini	Sans brida : Longueur du tuyau de cuivre de 1/2" po (1,3 cm) qui dépasse de la surface du mur fini	Avec brida : Longueur du tuyau de laiton/IPS de 1/2 po (1,3 cm) qui dépasse de la surface du mur fini	Sans brida : Longueur du tuyau de laiton/IPS de 1/2 po (1,3 cm) qui dépasse de la surface du mur fini
Sonora, Parma, Brandywood, Opulence, South Sea, Wynstone	1-3/8" to 2-1/2"	na	1-5/8" to 1-3/4"	na
Bannockburn, Sheridan, Plymouth, Melrose, Antioch	1-1/2" to 2"	1-3/8" to 1-7/8"	1-7/8"	2"
Sirius	na	1-1/8" to 1-5/8"	na	1-1/2" to 1-5/8"
Coriasr	na	1-1/2" to 2"	na	1-7/8"

Need Help? Please call our toll-free Customer service line at **1-888-328-2383** for additional assistance or service.
Requiere asistencia? Favor llamar a nuestro servicio a clientes sin costo al **1-888-328-2383** para asistencia adicional o servicio.
Besoin d'aide? Veuillez communiquer avec notre service à la clientèle au numéro sans frais **1-888-328-2383** pour obtenir du service ou de l'aide additionnels.

3. For fiberglass, acrylic and other thin wall construction

Para paredes de fibra de vidrio, acrílico u otras paredes delgadas

Pour murs minces de fibre de verre, d'acrylique et autres

3.1 Locate the center position of valve on the shower wall. Using a hole saw, cut a 4 1/2" diameter hole centered on the center of valve location.

Centre la válvula en la pared de la ducha. Corte un orificio de 4 1/2" de diámetro con una sierra, haciendo coincidir su centro con el de la válvula.

Déterminer la position du robinet au centre du mur de la douche. À l'aide d'une scie à découper, percer un trou d'un diamètre de 11,4 cm (4 1/2 po) centré au milieu de l'emplacement du robinet.

3.2 While holding the valve behind the wall, attach the collar to the plaster guard using screws provided. Be sure the valve is plumb before final tightening of attachment screws.

Mientras sostiene la válvula detrás de la pared, coloque el collar con los tornillos que se incluyen. Asegúrese de que la válvula quede nivelada antes de terminar de ajustar los tornillos.

Tout en maintenant le robinet derrière le mur, fixer le collet au protège-plâtre à l'aide des vis fournies. S'assurer que le robinet est d'aplomb avant de serrer complètement les vis de fixation.

4. Before installing escutcheon, remove the plastic cap from the plaster guard by twisting cap clockwise.

Antes de instalar el escudo, remueva la tapa de plástico de la protección para pared, girándola en sentido de las agujas del reloj.

Avant d'installer l'écusson, enlever le capuchon de plastique du protège-plâtre en tournant le capuchon dans le sens des aiguilles d'une montre.

5.1 For the normal installation (hot on left, cold on right): The dimple on the valve stem should point upward.

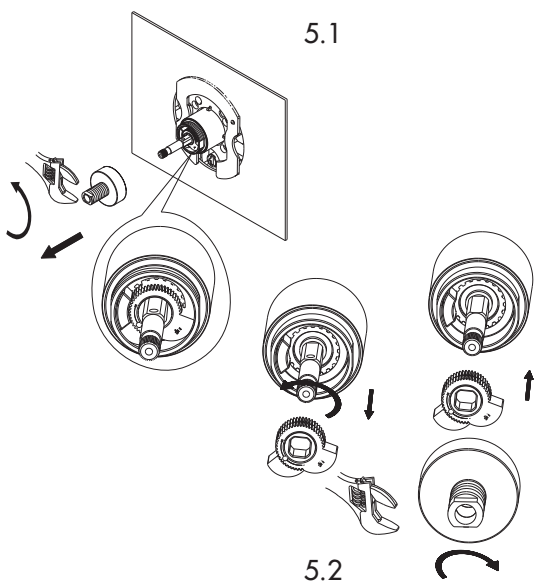
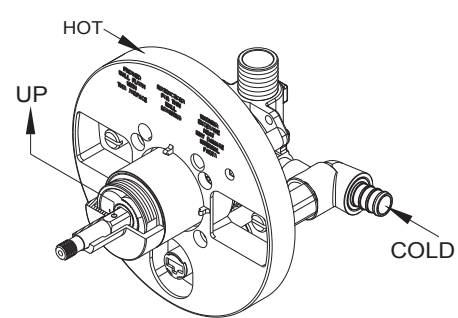
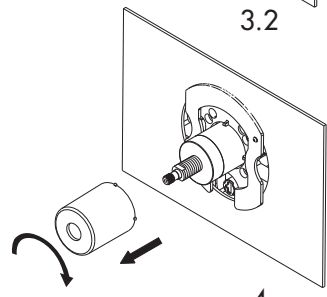
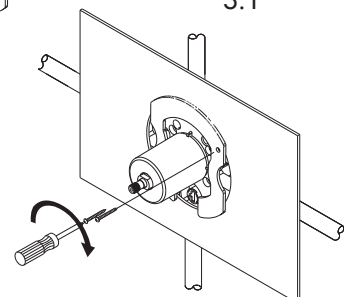
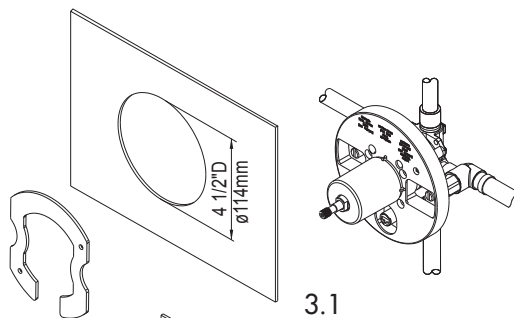
Para instalación normal (agua caliente a la izquierda y fría a la derecha): La muesca en el vástago de la válvula debe estar hacia arriba.

Dans le cas d'une installation régulière (eau chaude à gauche, eau froide à droite) : la cavité sur la tige du robinet doit être placée vers le haut.

5.2 For the back to back installation (hot on right, cold on left): Remove the BONNET NUT and the temperature limiting device. Turn the valve stem 180 degrees so that the DIMPLE on the valve stem points downwards on the valve stem. Replace the temperature limiting device and the BONNET NUT.

Para instalación revertida (agua caliente a la derecha, fría a la izquierda): Remueva la tuerca tapa y el dispositivo limitador de temperatura. Gire el vástago de la válvula 180 grados para que la muesca quede hacia abajo. Vuelva a colocar el limitador de temperatura y tuerca tapa.

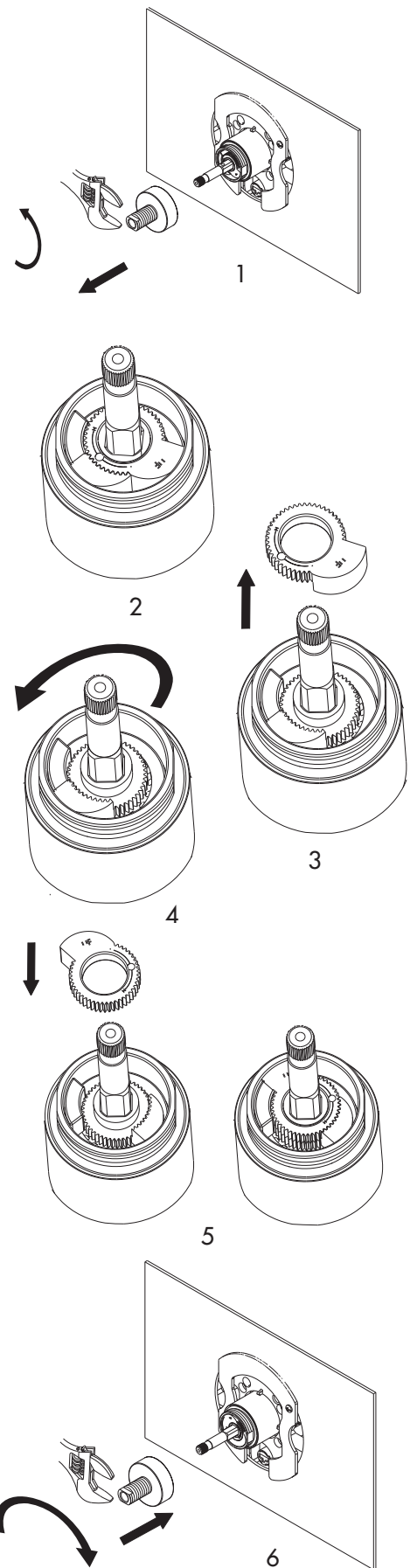
S'il s'agit d'une installation dos à dos (eau chaude à droite, eau froide à gauche) : enlever l'ÉCROU DE CHAPEAU et le régulateur de température. Tourner la tige du robinet de 180 degrés pour que la CAVITÉ sur la tige du robinet soit placée vers le bas. Remettre le régulateur de température et l'ÉCROU DE CHAPEAU en place.



Maintenance Your new faucet is designed for years of trouble-free performance. Keep it looking new by cleaning it periodically with a soft cloth. Avoid abrasive cleaners, steel wool and harsh chemicals as these will dull the finish and void your warranty.

**Temperature Limiting Device/
Dispositivo limitador de temperatura/
Régulateur de température**

1. Remove the bonnet nut from the front of the valve.
*Remueva la tuerca tapa del frente de la válvula.
Enlever l'écrou de chapeau sur le devant du robinet.*
2. Note two cam shaped stops on the valve stem.
*Hay dos topes en forma de leva en el vástago de la válvula.
Remarquer les deux butées en forme de came sur la tige de robinet.*
3. Remove the gray (top cam). This cam is used to stop the stem rotation when open.
*Remueva el tope gris (en la parte superior). Cuando está abierto, este tope para la rotación del vástago.
Enlever la butée grise (supérieure). Cette butée sert à arrêter la rotation de la tige lors de l'ouverture.*
4. Rotate the valve stem to open the valve, adjust temperature to desired level using thermometer.
*Gire el vástago para abrir la válvula. Usando el termómetro, ajuste la temperatura al punto deseado.
Tourner la tige de robinet pour ouvrir le robinet ; régler la température au niveau désiré à l'aide d'un thermomètre.*
5. Replace the gray stop so that the flat surface is flush with the block on the left side of valve.
*Vuelva a colocar el tope gris de manera que la superficie plana quede contra el bloque en la parte izquierda de la válvula.
Remettre la butée grise en place de façon à ce que la surface plate soit à égalité avec le bloc du côté gauche du robinet.*
6. Close the valve and replace the bonnet nut.
*Cierre la válvula y coloque la tuerca tapa.
Fermer le robinet et remettre l'écrou de chapeau en place.*



Mantenimiento Su grifo nuevo está diseñado para brindar años de servicio sin problemas. Mantenga su apariencia nueva limpiándolo periódicamente con un paño suave. Evite limpiadores abrasivos, estropajo de acero y químicos cáusticos porque deslustrarán el acabado y anularán la garantía.

Entretien Votre nouveau robinet est conçu pour fonctionner sans problème, des années durant. Le nettoyez périodiquement avec un chiffon doux pour qu'il conserve la même apparence qu'à l'état neuf. Éviter les nettoyants abrasifs, la laine d'acier et les produits chimiques forts puisqu'ils endommageront le fini et rendront votre garantie nulle.

Cartridge Installation Single Handle Tub & Shower Valve – Ceramic Cartridge/ Instalación de cartucho de cerámica para bañera y ducha con una sola manija/ Installation de la cartouche robinet à une manette pour bain et douche -Cartouche en céramique

When re-installing cartridge, follow these steps carefully to avoid leakage.

Al volver a instalar el cartucho, siga estrictamente estas indicaciones para evitar goteos.

Lors de la réinstallation de la cartouche, veuillez suivre attentivement ces étapes pour éviter toute fuite.

1. RE-ASSEMBLE CARTRIDGE:

Align the pins on the bottom of the ceramic control cartridge to the pressure balancing spool.

Note that the pins are not equally spaced and must be rotated to align all three. Snap the cartridge together.

Actual part may differ slightly from picture provided.

VUELVA A ENSAMBLAR EL CARTUCHO:

Haga coincidir las espigas que hay en la base del cartucho de cerámica de control con el conjunto para equilibrar la presión

Tenga en cuenta que las espigas no están a la misma distancia y hay que girar la pieza para que coincidan las espigas con los huecos.

Coloque el cartucho de cerámica en el conjunto para equilibrar la presión. La pieza real puede ser ligeramente distinta a la que se muestra.

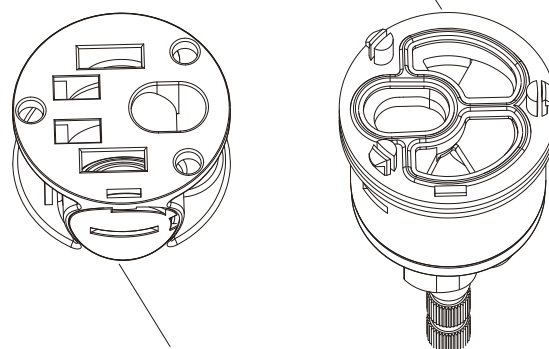
RASSEMBLER LA CARTOUCHE :

Faire coïncider les broches au bas de la cartouche de contrôle en céramique avec les orifices de la bobine d'équilibrage de pression.

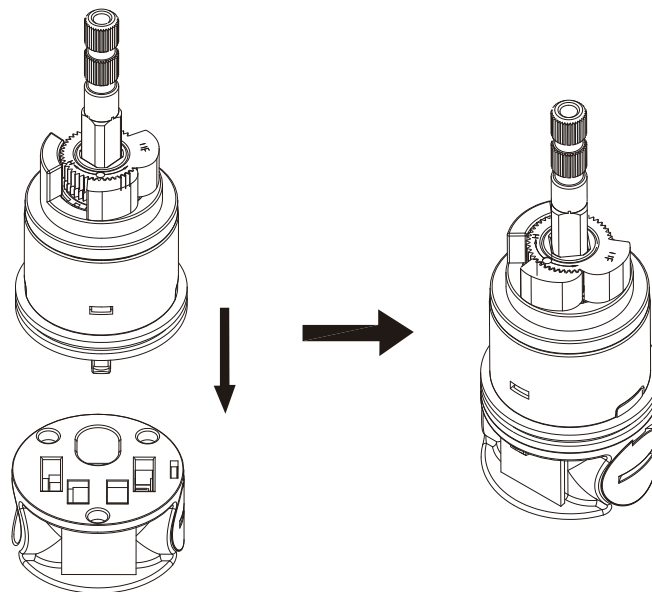
Noter que les broches ne sont pas espacées uniformément ; on doit tourner la cartouche pour faire coïncider les trois broches avec les trois orifices.

Assembler les deux parties de la cartouche. La pièce réelle peut être légèrement différente de celle apparaissant sur l'illustration.

Ceramic Control Cartridge/
Cartucho de cerámica de control/
Cartouche de contrôle en céramique



Pressure Balancing spool/
Conjunto para equilibrar la presión/
Bobine d'équilibrage de pression



Need Help? Please call our toll-free Customer service line at **1-888-328-2383** or **WWW.DANZE.COM** for additional assistance or service.

Requiere asistencia? Favor llamar a nuestro servicio a clientes sin costo al **1-888-328-2383** o **WWW.DANZE.COM** para asistencia adicional o servicio.

Besoin d'aide? Veuillez communiquer avec notre service à la clientèle au numéro sans frais **1-888-328-2383** ou **WWW.DANZE.COM** pour obtenir du service ou de l'aide additionnels.

2. RE-INSTALL CARTRIDGE INTO VALVE BODY:

Align the two pins on the bottom of the pressure balancing spool to the two top holes in the valve body. Gently push the cartridge into place.

VUELVA A INSTALAR EL CARTUCHO EN EL CUERPO DE LA VÁLVULA:

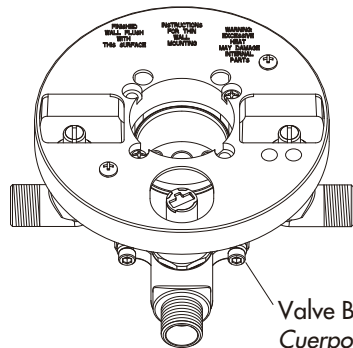
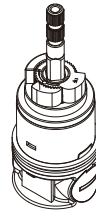
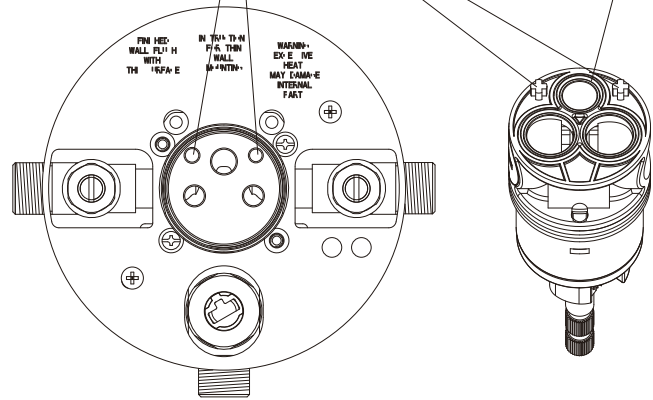
Haga coincidir las dos espigas de la base del conjunto para equilibrar la presión con los dos agujeros superiores del cuerpo de la válvula. Coloque con cuidado el cartucho en su lugar.

RÉINSTALLER LA CARTOUCHE DANS LE CORPS DU ROBINET :

Faire coïncider les deux broches au bas de la bobine d'équilibrage de pression avec les deux orifices supérieurs du corps du robinet. Pousser délicatement la cartouche en place.

Align pins with these holes/
Haga coincidir las espigas con estos agujeros/
Faire coïncider les broches avec ces orifices

Be sure O-rings on cartridge are in place before installing cartridge/
Compruebe que los empaques circulares del cartucho estén en su sitio antes de instalar el cartucho/
S'assurer que les joints toriques de la cartouche sont en place avant d'installer la cartouche



Valve Body/
Cuerpo del grifo/
Corps du robinet

3. BE SURE CARTRIDGE IS SEATED IN BODY. IF SEATED, THE CARTRIDGE WILL NOT ROTATE.

COMPRUEBE QUE EL CARTUCHO ESTÉ BIEN ASENTADO EN EL CUERPO. SI ESTÁ BIEN ASENTADO, EL CARTUCHO NO GIRARÁ.

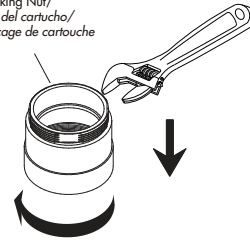
S'ASSURER QUE LA CARTOUCHE EST BIEN PLACÉE SUR LE CORPS. SI C'EST LE CAS, LA CARTOUCHE NE TOURNERA PAS.

- 4.** Thread the cartridge locking nut over the cartridge and tighten to 10 to 14 ft-lbs of torque.

Enrosque la contratuerca del cartucho en el cartucho y apriete a un par de torsión de 10 a 14 pies/libra.

Visser l'écrou de blocage de la cartouche sur la cartouche et serrer en exerçant une force de 10 à 14 lb.

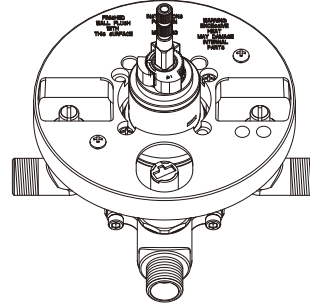
Cartridge Locking Nut/
Contratuerca del cartucho/
Écrou de blocage de cartouche



- 5.** Place the base nut on the valve, hand tighten.

Ponga la tuerca de base en la válvula y apriete a mano.

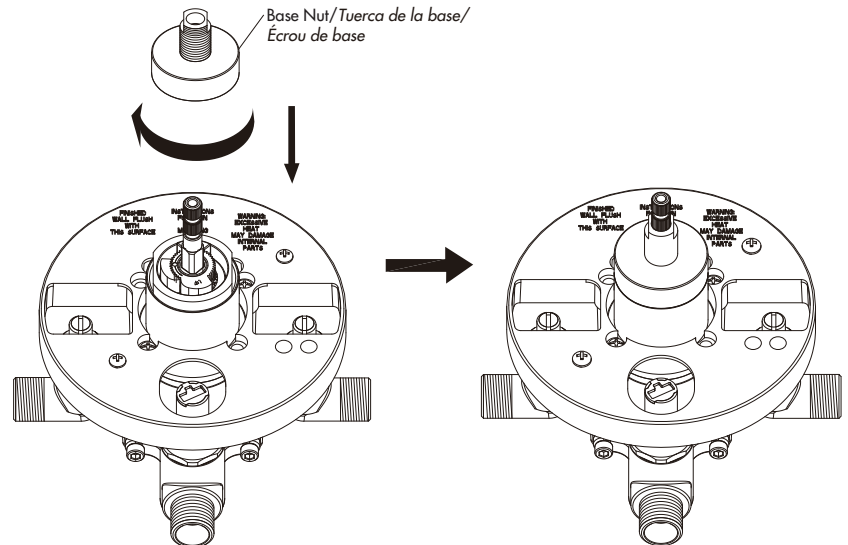
Placer l'écrou de base sur le robinet et serrer à la main.



- 6.** Re-installation complete.

Reinstalación completa.

La réinstallation est terminée.



Mantenimiento Su grifo nuevo está diseñado para brindar años de servicio sin problemas. Mantenga su apariencia nueva limpiándolo periódicamente con un paño suave. Evite limpiadores abrasivos, estropajo de acero y químicos cáusticos porque deslustrarán el acabado y anularán la garantía.

Entretien Votre nouveau robinet est conçu pour fonctionner sans problème, des années durant. Le nettoyez périodiquement avec un chiffon doux pour qu'il conserve la même apparence qu'à l'état neuf. Éviter les nettoyants abrasifs, la laine d'acier et les produits chimiques forts puisqu'ils endommageront le fini et rendront votre garantie nulle.