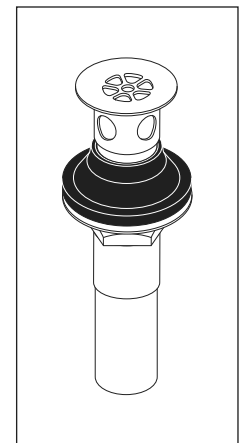
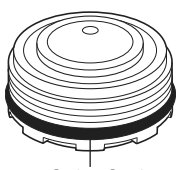
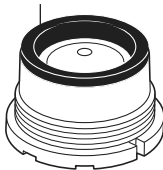


**RP26533**  
Metal Pop-Up Assembly Less Lift Rod  
Ensamble de Metal del Desagüe Automático Menos la Barra de Alzar  
Renvoi Mécanique en Métal Sans la Tige de Manoeuvre



**RP6346**  
Grid Strainer  
Tamiz de la rejilla  
Tamis de grille

RP60729 0.5 GPM	RP60983 1.5 GPM	RP72676 0.35 GPM	RP71111 0.5 GPM	RP54977 1.5 GPM
Aerators for faucets made before 6/13/2011		Aerators for faucets made after 6/13/2011		
Aereadores para llaves de agua/grifos fabricados antes de 6/13/2011		Aereadores para llaves de agua/grifos fabricados después de 6/13/2011		
Aérateurs pour les robinets fabriqués avant le 13/06/2011		Aérateurs pour les robinets fabriqués après le 13/06/2011		
 O-ring Seal Anillos "O" Joints Torique		 Gasket Seal Empaque Joint		

\*RP51505 adapter is only compatible with aerators produced before 6/13/2011.

Adaptador \*RP51505 solo es compatible con aireadores fabricados antes de junio 13, 2011.

\*L'adaptateur \*RP51505 est compatible uniquement avec les aérateurs produits avant le 13 juin 2011.

\*\*If you are unsure of the manufacture date, please order both aerators in the flow rate you desire.

\*\*Si no está seguro de la fecha de fabricación, por favor, ordene ambos aireadores para el flujo deseado.

\*\*Si vous n'êtes pas certain de la date de fabrication, veuillez commander les aérateurs de chacun des modèles qui ont les caractéristiques de débit que vous désirez.