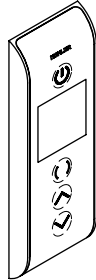


# Installation Guide

## Digital Interface

K-527, K-527-E



**M** product numbers are for Mexico (i.e. K-12345**M**)  
Los números de productos seguidos de **M** corresponden a México  
(Ej. K-12345**M**)  
Français, page "Français-1"  
Español, página "Español-1"

THE BOLD LOOK  
OF **KOHLER**®

# IMPORTANT INSTRUCTIONS



**WARNING:** When using electrical products, basic precautions should always be followed, including the following:



**WARNING: Risk of electric shock.** Connect only to circuits protected by a Ground-Fault Circuit-Interrupter (GFCI) or Residual Current Device (RCD). **Grounding is required.** The unit should be installed and grounded by a qualified service representative.



**WARNING: Risk of electric shock.** A licensed electrician should route all electrical wiring.



**WARNING: Risk of electric shock.** Disconnect power before servicing.



**WARNING: Risk of injury or property damage.** Please read all instructions thoroughly before beginning installation.

**NOTICE:** Follow all plumbing, electrical, and building codes.

## Specifications

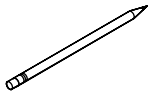
### Interface

Ambient Temperature	Max 125°F (51.5°C)
Maximum Relative Humidity	100% condensing (External surface only)
User Interface Cable Length	20' (6.1 m)

### Valve

Ambient Temperature	Greater than 34°F (1°C), Max 104°F (40°C)
Maximum Relative Humidity	95% non-condensing
Electrical Service	120 V, 15 A, 60 Hz

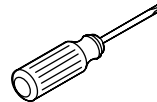
## Tools and Materials



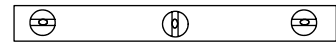
Pencil



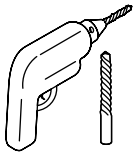
Tape Measure



Phillips  
Screwdriver



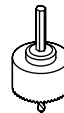
Level



Drill and 1/4" Drill Bit



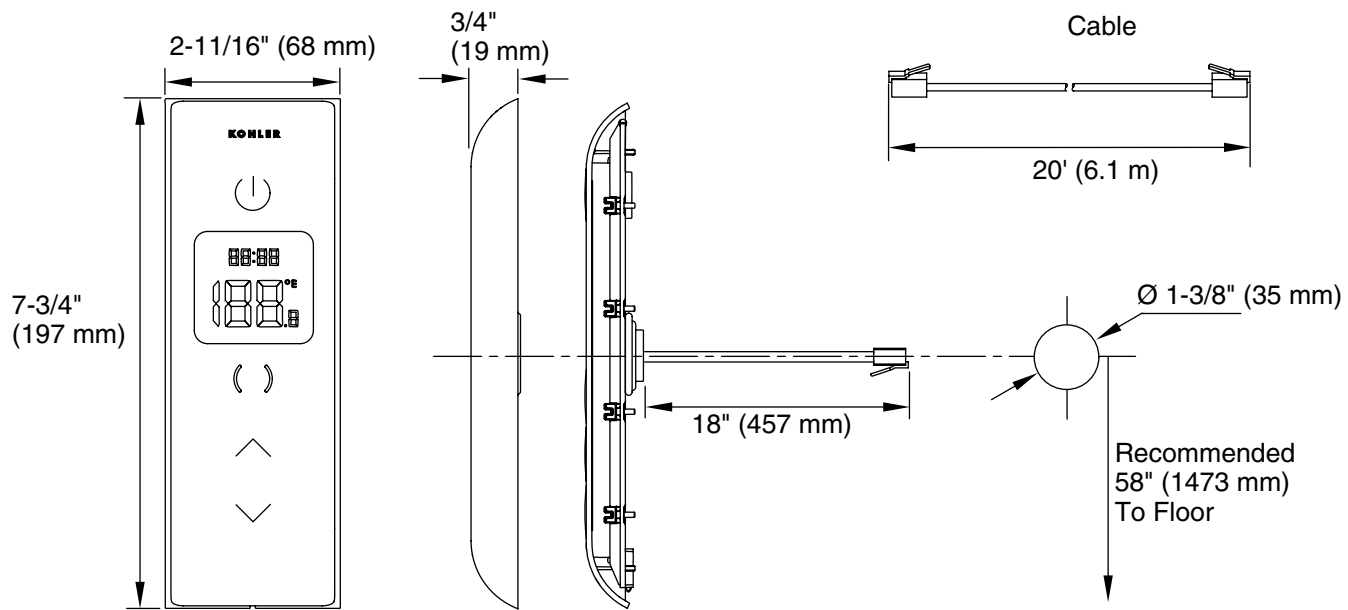
Silicone Sealant



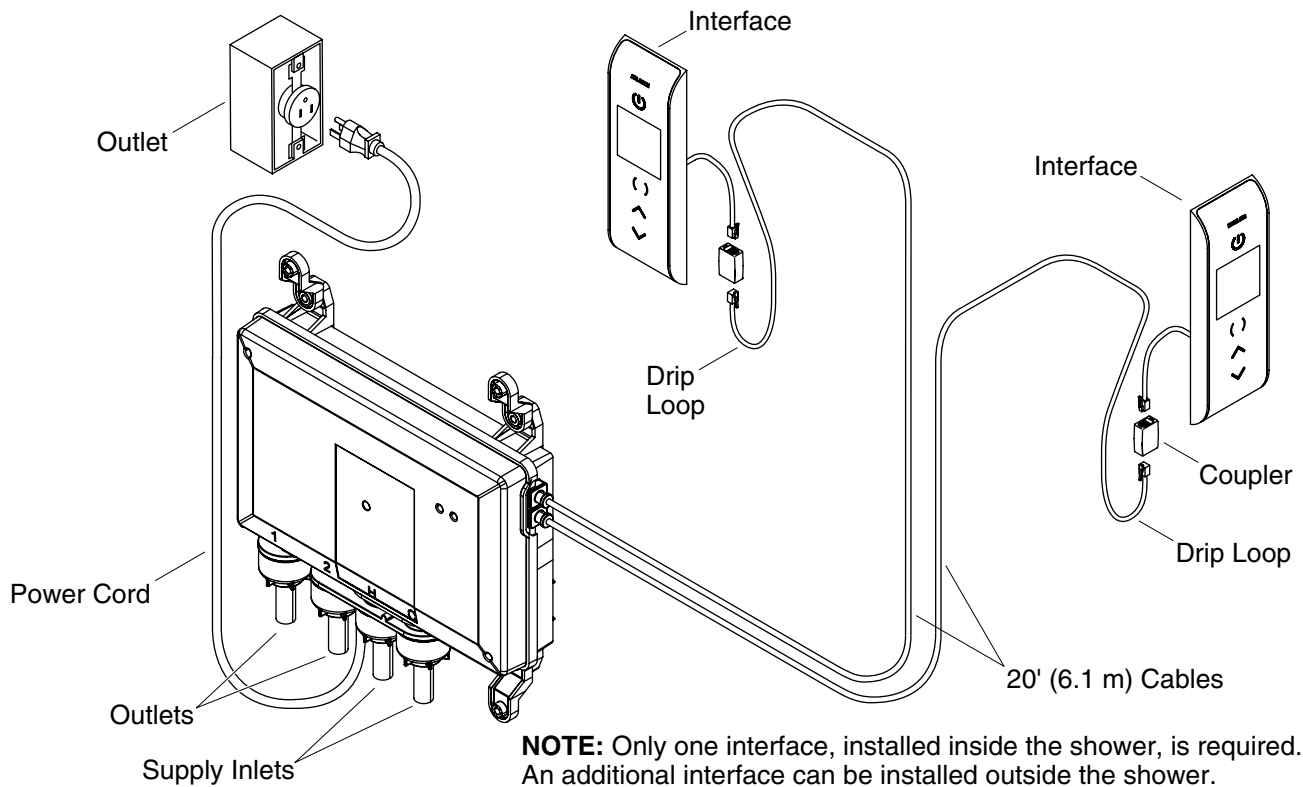
1-3/8" or 35 mm  
Hole Saw

## Before You Begin

- Observe all local plumbing, building, and electrical codes.
- Read these instructions and determine all required components along with their installation locations before beginning this installation.



## Roughing-In

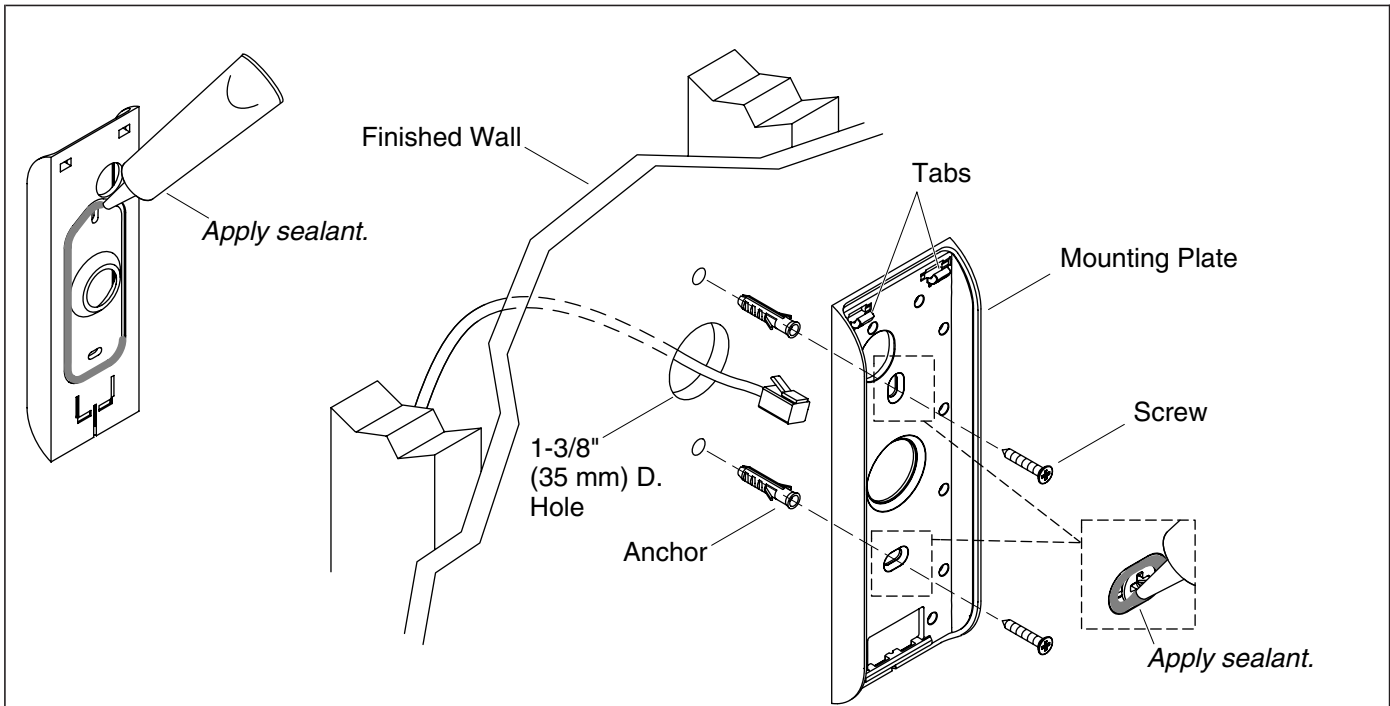


## 1. Preparation

- If not already installed, install the two-outlet digital valve at this time according to the instructions packed with the product.

**NOTE:** Your system can be set up to use up to two user interfaces. One interface, installed inside the shower, is required.

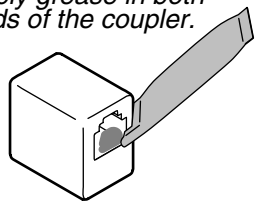
- Determine the location of all components along with their installation requirements before beginning this installation.
- Allow for enough slack in the cables for drip loops.
- Install the valve according to the instructions packed with the valve.
- Route interface cable(s) to the interface installation location.
- Complete the finished wall.



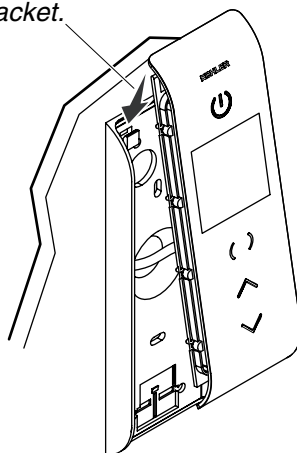
## 2. Install the Mounting Plate

- Determine the interface installation location. The recommended mounting height is 54" (1372 mm) from the floor to the bottom of the interface. Refer to the "Roughing-In" section.
- Hold the mounting plate at the installation location and mark the center hole and two mounting hole locations onto the wall.
- Using a hole saw, cut a 1-3/8" (35 mm) hole in the finished wall at the marked location.
- Using a 1/4" drill bit, drill holes at the remaining two marked locations.
- Press the anchors into the wall.
- Generously apply sealant in the groove on the back of the mounting plate.
- Pull the cable through the finished wall and the center hole of the mounting plate.
- Position the mounting plate on the wall with the tabs on top.
- Secure the mounting plate to the wall with the screws.
- Apply sealant to cover the mounting plate screws.

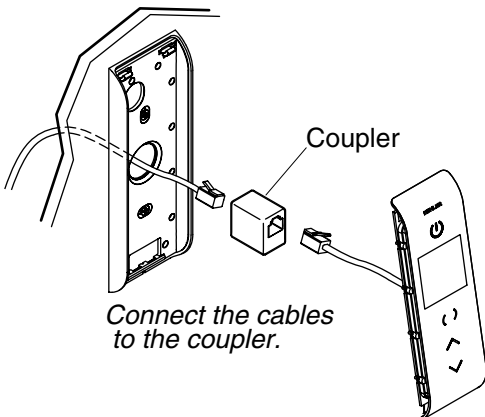
*Apply grease in both ends of the coupler.*



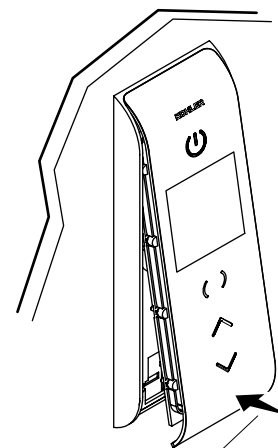
*Hook the interface onto the mounting bracket.*



*Connect the cables to the coupler.*

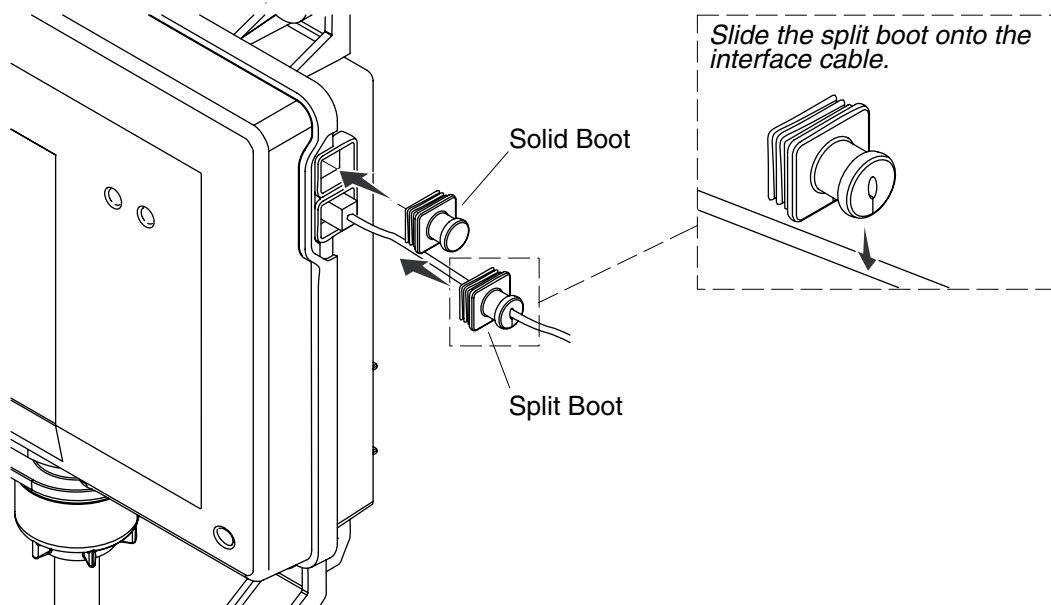


*Press until the interface clicks into place.*



### 3. Install the Interface

- Using the grease from the provided capsule, apply grease into both ends of the coupler.
- Connect the cable from the wall and the tail of the interface to the coupler. Press each cable into the coupler until it clicks into place.
- Gently pull on the cables to verify they are fully engaged into the coupler.
- Feed the cable and coupler through the hole into the wall cavity. Ensure a drip loop is made.
- Hook the top of the interface onto the mounting plate.
- Press the bottom of the interface in until it clicks into the mounting plate.



## 4. Complete the Installation

**IMPORTANT!** Make drip loops in all cables.

- Slide a split boot onto each interface cable.
- Connect the interface cable to the valve. Press each cable into the valve socket until it clicks into place.
- Gently pull on each cable to verify it is fully engaged in the valve socket.
- Press the boot over the connection and into the valve socket to seal the connection.
- If only one interface is installed, insert a solid boot into the unused socket.

## 5. Installation Checkout

- Turn on the water supply to the valve.
- Check all connections for leaks and make any adjustments as needed.
- Plug in the valve. You should hear the valve power up and the power icon on the user interface will be lit.
- If not already completed, refer to the "User Interface User Guide" to set up the interface.

**NOTE:** For more information about using the user interface and its menus, refer to the "User Interface User Guide."

- Press the [Power Icon] to turn on the shower.
- Check for leaks and make any adjustments as needed.
- Verify that the water flow is sufficient for your showering needs.



## Troubleshooting



**CAUTION: Risk of personal injury.** The valve may contain hot water; be careful when draining any residual water.

**IMPORTANT!** Turn off the power and water supply to the valve before performing any maintenance.

It is recommended that any valve maintenance should be performed by a Kohler Co. Authorized Service Representative.

This troubleshooting guide is for general aid only. For service and installation issues or concerns, call 1-800-4KOHLER.

### Troubleshooting Table

Symptoms	Probable Cause	Recommended Action
1. Control panel is not lit.	<ul style="list-style-type: none"> <li>A. Valve is not plugged into the outlet.</li> <li>B. Interface cable connections may be loose or disconnected.</li> <li>C. Circuit breaker has been tripped.</li> <li>D. The valve memory may require resetting.</li> <li>E. A "straight-through" cable or coupler was used to connect the interface to the valve.</li> <li>F. If none of the recommended actions for the above issues correct the symptom, the valve or interface requires servicing.</li> </ul>	<ul style="list-style-type: none"> <li>A. Plug the valve into an outlet.</li> <li>B. Check all interface cable connections, connect if needed.</li> <li>C. Reset the circuit breaker.</li> <li>D. Disconnect and reconnect the valve power cord from the electrical outlet.</li> <li>E. Connect the interface to the valve using a "cross-over" cable or coupler.</li> <li>F. Contact your Kohler Co. Authorized Service Representative.</li> </ul>
2. The interface power indicator is lit, but the system will not turn on.	<ul style="list-style-type: none"> <li>A. Interface cable connections may be loose.</li> <li>B. If the above recommended action does not correct the symptom, the interface or valve requires servicing.</li> </ul>	<ul style="list-style-type: none"> <li>A. Check all interface cable connections, connect if needed.</li> <li>B. Contact your Kohler Co. Authorized Service Representative.</li> </ul>
3. The interface functions normally but no water flows from the components.	<ul style="list-style-type: none"> <li>A. Valve outlets may be blocked.</li> <li>B. Fittings/Spray faces may be blocked.</li> <li>C. Hot and cold water supplies are not turned on.</li> <li>D. The valve memory may require resetting.</li> <li>E. System error.</li> <li>F. If none of the recommended actions for the above issues correct the symptom, the valve requires servicing.</li> </ul>	<ul style="list-style-type: none"> <li>A. Check the valve outlets for blockage or debris. Clean the outlet screens. Refer to the "Clean the Outlet Screens" section in the Valve Homeowners Guide.</li> <li>B. Clean the spray faces and any screens in your fittings.</li> <li>C. Turn on the water supply to the valve.</li> <li>D. Disconnect and reconnect the valve power cord from the electrical outlet.</li> <li>E. Check the user interface for an error code. Refer to the "Error Code Diagnosis" section in the Digital Interface Homeowners or User Guide.</li> <li>F. Contact your Kohler Co. Authorized Service Representative.</li> </ul>
4. Maximum blend temperature too hot or too cold.	<ul style="list-style-type: none"> <li>A. Incorrect maximum temperature setting.</li> </ul>	<ul style="list-style-type: none"> <li>A. Refer to the "Set the Maximum Temperature" section in the Digital Interface User Guide.</li> </ul>

## Troubleshooting (cont.)

### Troubleshooting Table

Symptoms	Probable Cause	Recommended Action
	<b>B.</b> If the above recommended action does not correct the symptom, the interface or valve requires servicing.	<b>B.</b> Contact your Kohler Co. Authorized Service Representative.
5. Continuous flow.	<b>A.</b> System will not switch off.	<b>A.</b> Turn off the water and power supply and contact your Kohler Co. Authorized Service Representative.
6. Only cold water flows from the outlets.	<p><b>A.</b> Hot water supply is either not turned on or not connected to the valve inlet.</p> <p><b>B.</b> Hot water inlet is blocked.</p> <p><b>C.</b> The hot water supply is exhausted.</p> <p><b>D.</b> If none of the recommended actions for the above issues correct the symptom, the valve requires servicing.</p>	<p><b>A.</b> Check if the hot water supply is turned on and connected to the valve inlet.</p> <p><b>B.</b> Check the hot water inlet screen for blockage. Clean or replace the inlet screen. Refer to the Valve Homeowners Guide.</p> <p><b>C.</b> Allow time for the water heater to come up to temperature.</p> <p><b>D.</b> Contact your Kohler Co. Authorized Service Representative.</p>
7. Fluctuating or reduced flow rate. Valve is functioning properly.	<p><b>A.</b> Valve inlets may be blocked.</p> <p><b>B.</b> Fittings/Spray faces may be blocked.</p> <p><b>C.</b> Water outlet pressure is low.</p> <p><b>D.</b> Fluctuating supply pressure.</p> <p><b>E.</b> Water supply temperatures are not within the recommended range.</p>	<p><b>A.</b> Check the valve inlets for blockage or debris. Clean the inlet screens. Refer to the "Clean the Inlet Screens" section in the Valve Homeowners Guide.</p> <p><b>B.</b> Clean the spray faces and any screens in your fittings.</p> <p><b>C.</b> Check that the flow rate is at or above the minimum rate required. Refer to "Specifications" section in the Valve Homeowners Guide.</p> <p><b>D.</b> Verify that the dynamic inlet pressures are within specifications. Refer to "Specifications" section in the Valve Homeowners Guide.</p> <p><b>E.</b> Check if inlet water temperatures are within the recommended range.</p>
8. Blend temperature drift or temperature cycling.	<p><b>A.</b> Fluctuating water supply temperature.</p> <p><b>B.</b> Pressure difference greater than 5 psi (34.5 kPa) between the hot and cold supply lines.</p> <p><b>C.</b> If none of the recommended actions for the above issues correct the symptom, the valve requires servicing.</p>	<p><b>A.</b> Check the inlet temperature differentials and verify they are sufficient. Refer to "Specifications" section in the Valve Homeowners Guide.</p> <p><b>B.</b> Install pressure regulators to bring the supplies within 5 psi (34.5 kPa) of each other.</p> <p><b>C.</b> Contact your Kohler Co. Authorized Service Representative.</p>

**Troubleshooting (cont.)**

**Troubleshooting Table**

<b>Symptoms</b>	<b>Probable Cause</b>	<b>Recommended Action</b>
9. Water leaking from the valve. <b>CAUTION: Risk of personal injury or product damage.</b> Turn off the main power and water supply.	A. Connections are not secure. B. Seals are worn or damaged. C. Internal leak.	A. Check all connections. Make adjustments as needed. B. Order a seal service pack and replace all seals. C. Unit requires overhaul. Contact your Kohler Co. Authorized Service Representative.
10. Hot water only, the valve shuts down.	A. Hot and cold lines are reversed.	A. Switch hot and cold water supply connections. Verify the hot water supply is connected to the inlet marked "H" and the cold water supply is connected to the inlet marked "C."

# Guide d'installation

## Interface digitale

### INSTRUCTIONS IMPORTANTES



**AVERTISSEMENT:** Lors de l'utilisation des produits électriques, des précautions de base doivent toujours être observées, incluant ce qui suit:



**AVERTISSEMENT: Risque d'électrocution.** Raccorder uniquement à des circuits protégés par un Disjoncteur de Fuite de Terre (GFCI) ou un appareil de courant résiduel (RCD). **Une mise à la terre est requise.** L'unité devrait être installée et mise à la terre par un représentant technique qualifié.



**AVERTISSEMENT: Risque d'électrocution.** Tout le câblage électrique devrait être réalisé par un électricien qualifié.



**AVERTISSEMENT: Risque d'électrocution.** Débrancher l'alimentation avant de procéder à l'entretien.



**AVERTISSEMENT: Risque de blessures ou d'endommagement du matériel.** Veuillez lire toutes les instructions avant de commencer l'installation.

**AVIS:** Respecter tous les codes de plomberie, d'électricité et de bâtiment.

## Spécifications

### Interface

Température ambiante	Max 125 °F (51,5 °C)
Humidité relative maximum	Condensation 100% (surface externe uniquement)
Longueur du câble d'interface d'utilisateur	20' (6,1 m)

### Valve

Température ambiante	Plus que 34° F (1°C) Min 104°F (40°C)
Humidité relative maximum	95 % sans condensation
Service électrique	120 V, 15 A, 60 Hz

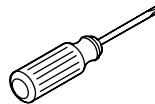
## Outils et matériels



Crayon à papier



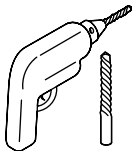
Mètre ruban



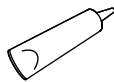
Tournevis  
cruciforme



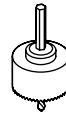
Niveau à bulle



Perceuse et  
mèche de 1/4"



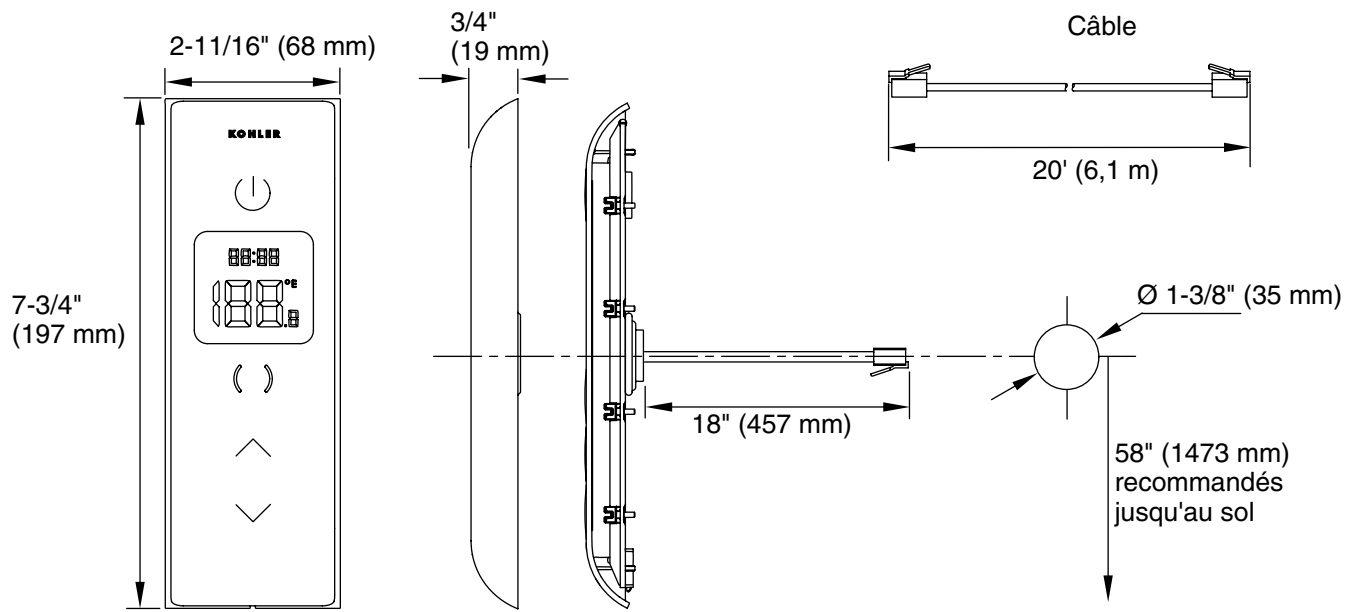
Mastic d'étanchéité  
à la silicone



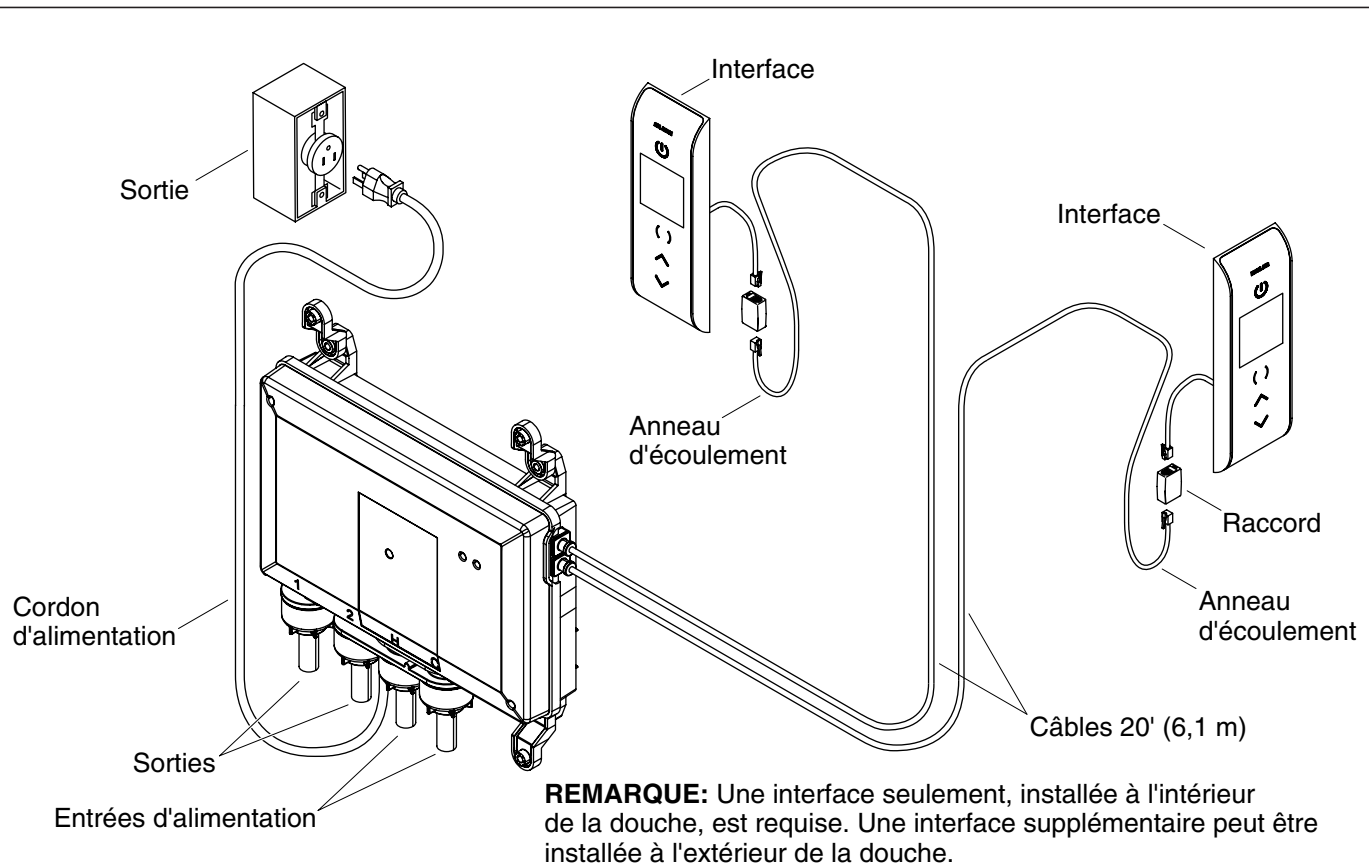
Scie cylindrique de 1-3/8"  
ou 35 mm

## Avant de commencer

- Respecter tous les codes électriques, de plomberie et de bâtiment locaux.
- Lire ces instructions et déterminer tous les composants requis avec leurs emplacements d'installation avant de commencer cette installation.



## Plan de raccordement

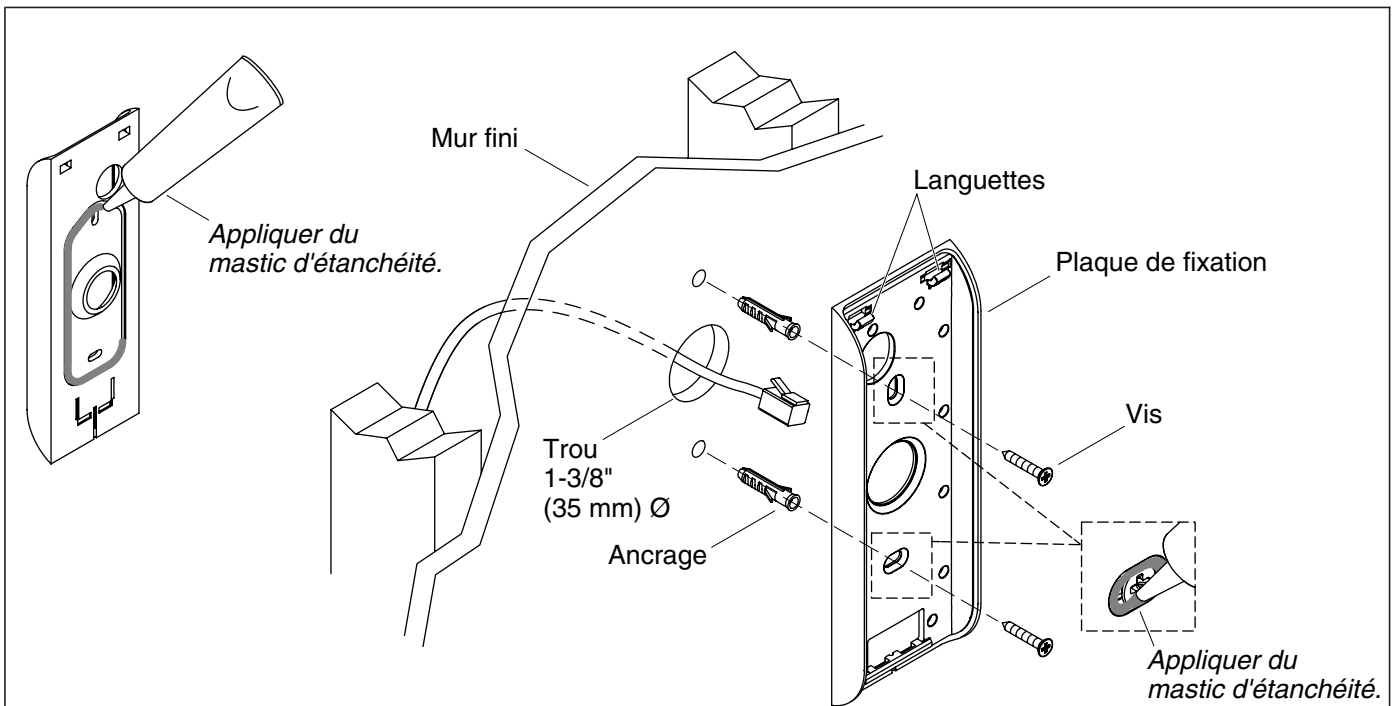


## 1. Préparation

- Si ceci n'a pas encore été effectué, installer la valve digitale à deux prises à ce point, selon les instructions emballées avec le produit.

**REMARQUE:** Votre système peut être installé de manière à utiliser les deux interfaces utilisateur. Une interface, installée à l'intérieur de la douche, est requise.

- Déterminer l'emplacement de tous les composants avec leurs exigences d'installation avant de commencer cette installation.
- Laisser assez de jeu dans les câbles pour les boucles d'égouttement.
- Installer la valve suivant les instructions d'installation emballées avec celle-ci.
- Acheminer le(s) câble(s) d'interface vers l'emplacement de l'installation de l'interface.
- Terminer le mur fini.

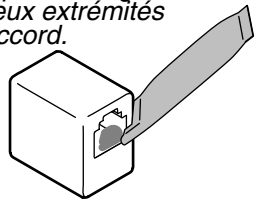


## 2. Installer la plaque de fixation

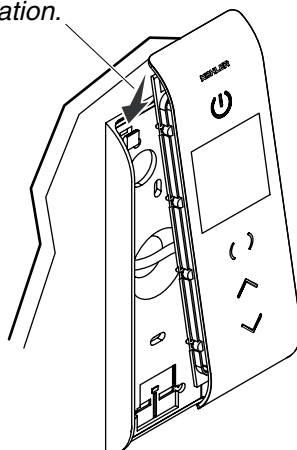
- Déterminer l'emplacement d'installation de l'interface. La hauteur de fixation recommandée est de 54" (137,2 cm) au-dessus du plancher jusqu'au bas de l'interface. Se référer à la section "Plan de raccordement" pour les dimensions.
- Maintenir la plaque de fixation à l'emplacement de l'installation et marquer le trou central et les deux emplacements du trou de fixation sur le mur.
- Utiliser une scie cylindrique pour découper un trou de 1-3/8" (3,5 cm) dans le mur fini à l'emplacement marqué.
- Utiliser une mèche de 1/4", pour percer des trous aux deux emplacements de trous marqués restants.
- Appuyer sur les dispositifs d'ancrage pour les mettre dans le mur.
- Appliquer amplement du mastic d'étanchéité dans la rainure située sur l'arrière de la plaque de fixation.
- Tirer sur le câble pour le faire passer par le mur fini et le trou central de la plaque de fixation.
- Positionner la plaque de fixation sur le mur avec les pattes sur le haut.
- Sécuriser la plaque de fixation sur le mur avec les vis.
- Appliquer un agent d'étanchéité pour couvrir les vis de la plaque de fixation.



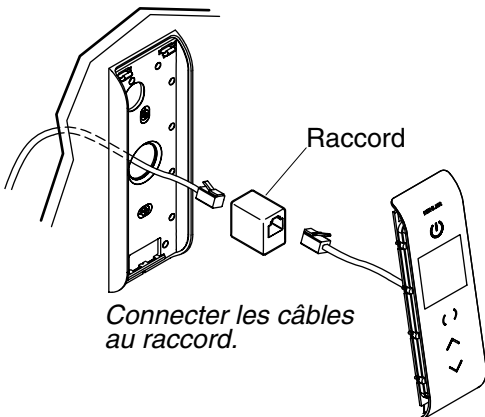
Appliquer de la graisse dans les deux extrémités du raccord.



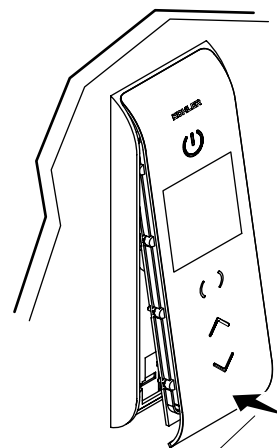
Accrocher l'interface sur le support de fixation.



Connecter les câbles au raccord.

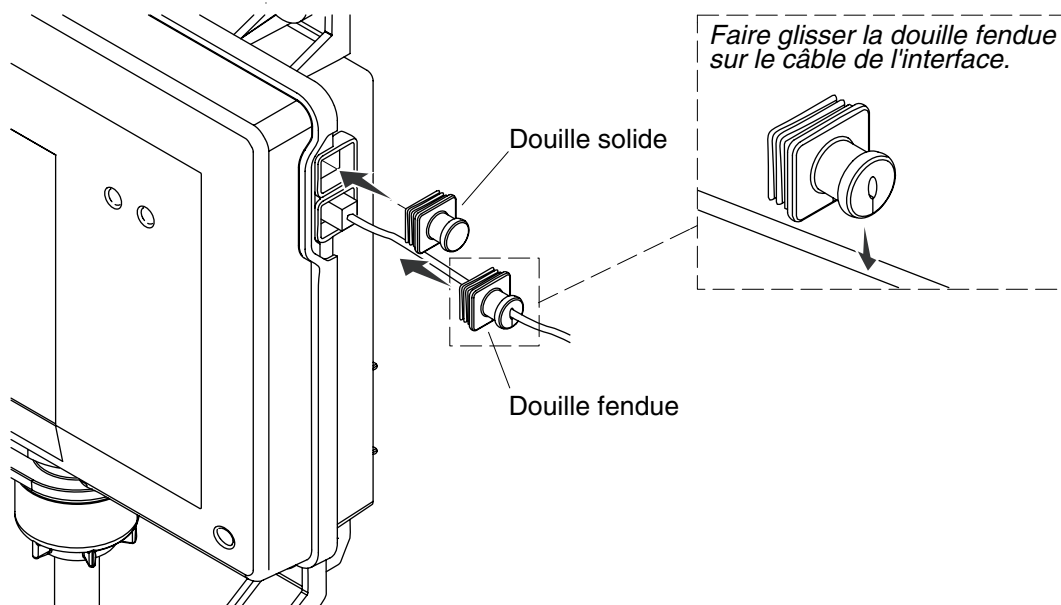


Appuyer jusqu'à ce que l'interface clique en place.



### 3. Installer l'interface

- Utiliser la graisse de la capsule fournie pour appliquer celle-ci dans les deux extrémités du raccord.
- Connecter le câble en provenance du mur et l'extrémité de l'interface au raccord. Appuyer sur chaque câble pour l'enfoncer dans le raccord, jusqu'à ce qu'il clique en place.
- Tirer doucement sur les câbles pour vérifier qu'ils sont entièrement engagés dans le raccord.
- Alimenter le câble et le raccord par le trou situé dans la cavité murale. Assurer qu'une boucle d'écoulement est effectuée.
- Accrocher le haut de l'interface sur la plaque de fixation.
- Appuyer sur le bas de l'interface jusqu'à ce qu'elle s'enclenche dans la plaque de fixation.



## 4. Terminer l'installation

**IMPORTANT!** Former des anneaux d'écoulement dans tous les câbles.

- Faire glisser une douille fendue dans chaque câble d'interface.
- Connecter le câble d'interface à la valve. Appuyer sur chaque câble pour l'enfoncer dans l'emboîtement de la valve, jusqu'à ce qu'il clique en place.
- Tirer doucement sur chaque câble pour vérifier qu'il est entièrement engagé dans l'emboîtement de la valve.
- Appuyer sur la douille au-dessus de la connexion et dans l'emboîtement de la valve pour sceller la connexion.
- Si une seule interface est installée, insérer une douille solide dans la douille non utilisée.

## 5. Vérification de l'installation

- Ouvrir l'alimentation d'eau à la valve.
- Vérifier s'il y a des fuites dans les connexions et faire tous les réglages au besoin.
- Brancher dans la valve. Le son de mise sous tension de la valve doit être entendu et l'icône d'alimentation de l'interface de l'utilisateur doit s'allumer.
- Si ce n'est pas déjà fait, se référer au "Guide d'utilisation de l'interface de l'utilisateur" pour configurer l'interface.

**REMARQUE:** Pour plus d'information sur l'interface de l'utilisateur et ses menus, se référer au "Guide d'utilisation de l'interface de l'utilisateur".

- Appuyer sur [Icône d'alimentation] pour démarrer la douche.
- Vérifier s'il y a des fuites et faire tous les réglages selon le besoin.
- Vérifier que le débit d'eau est suffisant pour les besoins de douche.

## Dépannage



**ATTENTION: Risque de blessures corporelles.** La valve peut contenir de l'eau chaude; faire attention lors de la purge de toute eau résiduelle.

**IMPORTANT!** Couper le courant et l'alimentation d'eau à la valve avant de procéder à toute maintenance.

Il est recommandé que toute maintenance de valve devrait être effectuée par un technicien représentant de Kohler Co.

Ce guide de dépannage est seulement destiné à une aide générale. Pour des problèmes ou questions concernant l'entretien et l'installation, composer le 1-800-4KOHLER.

### Tableau de dépannage

Symptômes	Cause probable	Action recommandée
1. Le panneau de contrôle n'est pas allumé.	<p><b>A.</b> La valve n'est pas branchée dans la prise.</p> <p><b>B.</b> Les connexions de câble d'interface sont peut être desserrés ou déconnectés.</p> <p><b>C.</b> Le disjoncteur a été déclenché.</p> <p><b>D.</b> La mémoire de la valve nécessite une réinitialisation.</p> <p><b>E.</b> Un câble "direct" a été utilisé pour connecter l'interface à la valve.</p> <p><b>F.</b> Si aucune de ces actions recommandées ne rectifient le symptôme, la valve ou l'interface nécessitent un dépannage.</p>	<p><b>A.</b> Brancher la valve dans une prise.</p> <p><b>B.</b> Vérifier toutes les connexions de câble d'interface, connecter si besoin.</p> <p><b>C.</b> Réinitialiser le disjoncteur.</p> <p><b>D.</b> Déconnecter et reconnecter le cordon d'alimentation de la valve en provenance de la prise électrique.</p> <p><b>E.</b> Connecter l'interface à la valve en utilisant un câble ou un raccord "transversal".</p> <p><b>F.</b> Contacter un représentant de service agréé Kohler Co.</p>
2. L'indicateur d'alimentation de l'interface est allumé, mais le système ne se met pas en marche.	<p><b>A.</b> Les connexions du câble d'interface sont peut être desserrés.</p> <p><b>B.</b> Si l'action recommandée ci-dessus ne rectifie pas le problème, l'interface ou la valve nécessitent un dépannage.</p>	<p><b>A.</b> Vérifier toutes les connexions de câble d'interface, connecter si besoin.</p> <p><b>B.</b> Contacter un représentant de service agréé Kohler Co.</p>
3. L'interface fonctionne normalement mais il n'y a pas de débit d'eau des composants.	<p><b>A.</b> Les sorties de la valve pourraient être bloquées.</p> <p><b>B.</b> Les faces des raccords/vaporisateurs pourraient être bloquées.</p> <p><b>C.</b> Les alimentations d'eau chaude et froide ne sont pas ouvertes.</p> <p><b>D.</b> La mémoire de la valve nécessite une réinitialisation.</p> <p><b>E.</b> Erreur de système.</p>	<p><b>A.</b> Vérifier les sorties de la valve afin d'y détecter des blocages ou des débris. Nettoyer les grilles de sortie. Se référer à la section "Nettoyer les grilles de sortie" du guide du propriétaire de la valve.</p> <p><b>B.</b> Nettoyer les faces des vaporisateurs et tous les écrans dans vos raccords.</p> <p><b>C.</b> Ouvrir l'alimentation d'eau à la valve.</p> <p><b>D.</b> Déconnecter et reconnecter le cordon d'alimentation de la valve en provenance de la prise électrique.</p> <p><b>E.</b> Vérifier l'interface de tout code d'erreur. Se référer à la section "Diagnostics du code d'erreur" du guide du propriétaire de l'interface digitale.</p>

## Dépannage (cont.)

### Tableau de dépannage

Symptômes	Cause probable	Action recommandée
	F. Si aucune de ces actions recommandées ne rectifient le symptôme, la valve nécessite un dépannage.	F. Contacter un représentant de service agréé Kohler Co.
4. La température maximale de mélange est trop chaude ou trop froide.	A. Réglage de température maximum incorrect.  B. Si l'action recommandée ci-dessus ne rectifie pas le problème, l'interface ou la valve nécessitent un dépannage.	A. Se référer à la section "Régler la température maximum" du guide de l'utilisateur de l'interface digitale.  B. Contacter un représentant de service agréé Kohler Co.
5. Débit continu.	A. Le système ne s'éteint pas.	A. Couper l'alimentation d'eau et électrique et contacter le représentant agréé de service Kohler Co.
6. Seule de l'eau froide émane des sorties.	A. Soit l'alimentation d'eau chaude n'est pas ouverte, soit elle n'est pas connectée à l'entrée de la valve.  B. L'entrée d'eau chaude est bloquée.  C. L'alimentation en eau chaude est épuisée.  D. Si aucune de ces actions recommandées ne rectifient le symptôme, la valve nécessite un dépannage.	A. Vérifier si l'alimentation d'eau chaude est ouverte et connectée à l'entrée de la valve.  B. Vérifier si la grille d'entrée d'eau chaude est obstruée. Nettoyer ou remplacer la grille d'entrée. Se référer au guide du propriétaire de la valve.  C. Attendre que le chauffe-eau atteigne la température voulue.  D. Contacter un représentant de service agréé Kohler Co.
7. Fluctuation ou réduction du débit. La valve fonctionne correctement.	A. Les entrées de la valve pourraient être bloquées.  B. Les faces des raccords/vaporisateurs pourraient être bloquées.  C. La pression d'eau est faible.  D. Pression d'alimentation fluctuante.  E. Les températures d'alimentation de l'eau ne sont pas comprises dans la plage recommandée.	A. Vérifier les entrées de la valve afin d'y détecter des blocages ou des débris. Nettoyer les grilles d'entrée. Se référer à la section "Nettoyer les grilles d'entrée" du guide du propriétaire de la valve.  B. Nettoyer les faces des vaporisateurs et tous les écrans dans vos raccords.  C. Vérifier que le calibrage de débit est au minimum ou plus de celui requis. Se référer à la section "Spécifications" du guide du propriétaire de la valve.  D. Vérifier que les pressions d'entrée dynamiques sont conformes aux spécifications. Se référer à la section "Spécifications" du guide du propriétaire de la valve.  E. Vérifier si les températures de l'eau d'arrivée se trouvent dans la plage recommandée.

## Dépannage (cont.)

### Tableau de dépannage

Symptômes	Cause probable	Action recommandée
8. Dérive de température mixte ou cycle de température.	<p>A. Fluctuation de la température d'alimentation d'eau.</p> <p>B. Différence de pression supérieure à 5 psi (34,5 kPa) entre les lignes d'alimentation chaude et froide.</p> <p>C. Si aucune de ces actions recommandées ne rectifient le symptôme, la valve nécessite un dépannage.</p>	<p>A. Vérifier que les différentiels de température d'entrée soient suffisants. Se référer à la section "Spécifications" du guide du propriétaire de la valve.</p> <p>B. Installer les régulateurs de pression pour amener les alimentations à 5 psi (34,5 kPa) entre elles.</p> <p>C. Contacter un représentant de service agréé Kohler Co.</p>
9. Fuite d'eau du corps de la valve. <b>ATTENTION: Risque de blessure corporelle ou d'endommagement du produit.</b> Couper le courant principal et l'alimentation d'eau.	<p>A. Les connexions ne sont pas sécurisées.</p> <p>B. Les joints sont usés ou endommagés.</p> <p>C. Fuite interne.</p>	<p>A. Vérifier toutes les connexions. Faire les réglages.</p> <p>B. Commander un paquet de joint de dépannage et remplacer tous les joints.</p> <p>C. L'unité nécessite une révision. Contacter un représentant de service agréé Kohler Co.</p>
10. Eau chaude uniquement, la valve s'arrête.	<p>A. Les lignes d'eau chaude et froide sont inversées.</p>	<p>A. Permuter les connexions d'alimentation d'eau chaude et froide. Vérifier que l'alimentation d'eau chaude est connectée à l'entrée marquée "H" et que l'alimentation d'eau froide est connectée à l'entrée marquée "C".</p>

# Guía de instalación

## Interface digital

### INSTRUCCIONES IMPORTANTES



**ADVERTENCIA:** Al usar aparatos eléctricos, siga siempre las precauciones básicas, incluyendo las siguientes:



**ADVERTENCIA: Riesgo de descarga eléctrica.** Conecte sólo a circuitos protegidos con un interruptor de circuito con pérdida a tierra (GFCI) o dispositivo de corriente residual (RCD). **La conexión a tierra es un requisito.** Un representante de servicio autorizado debe instalar esta unidad y conectarla a tierra.



**ADVERTENCIA: Riesgo de descarga eléctrica.** Un electricista calificado debe realizar todo el cableado eléctrico.



**ADVERTENCIA: Riesgo de descarga eléctrica.** Desconecte el suministro eléctrico antes de dar servicio.



**ADVERTENCIA: Riesgo de lesiones personales o daños a la propiedad.** Por favor, lea atentamente todas las instrucciones antes de comenzar la instalación.

**AVISO:** Cumpla con todos los códigos de plomería, eléctricos y de construcción.

## Especificaciones

### Interface

Temperatura ambiental	Máx 125°F (51,5°C)
Humedad relativa máxima	100% con condensación (Sólo superficie externa)
Longitud del cable de la interface del usuario	20' (6,1 m)

### Válvula

Temperatura ambiental	Mayor que 34°F (1°C), Máx 104°F (40°C)
Humedad relativa máxima	95% sin condensación
Circuito eléctrico	120 V, 15 A, 60 Hz

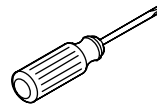
## Herramientas y materiales



Lápiz



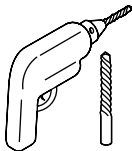
Cinta para medir



Destornillador  
Phillips



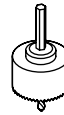
Nivel



Taladro y broca de 1/4"



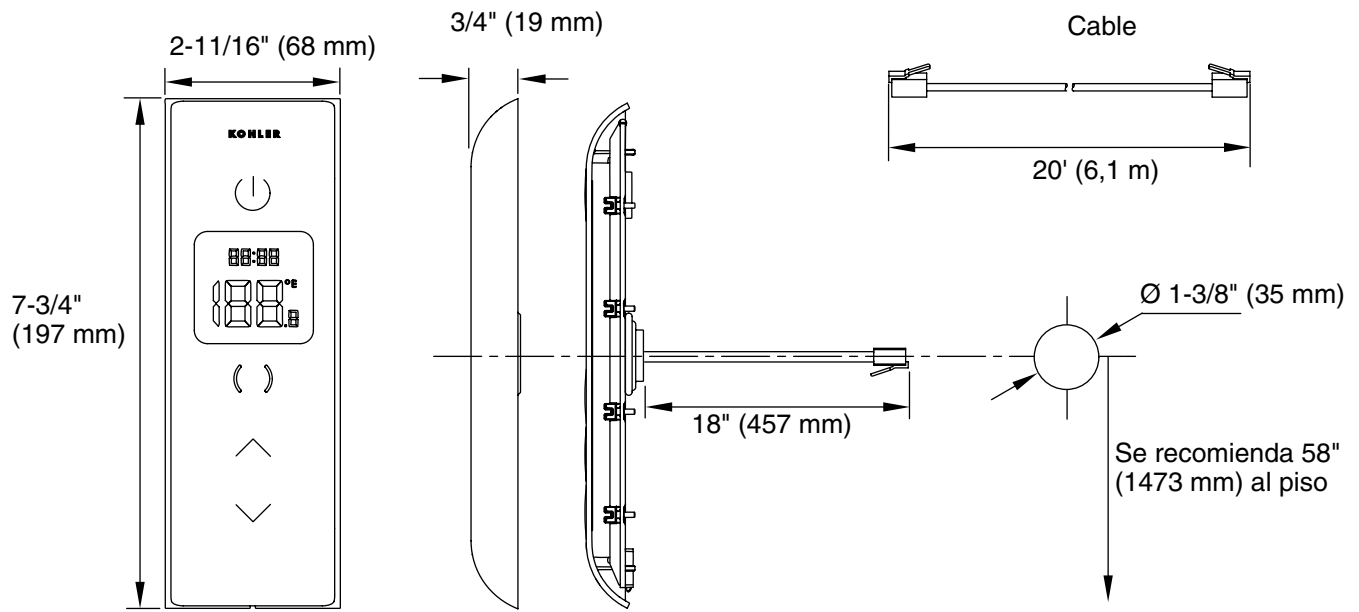
Sellador de silicona



Corona perforadora de  
1-3/8" ó 35 mm

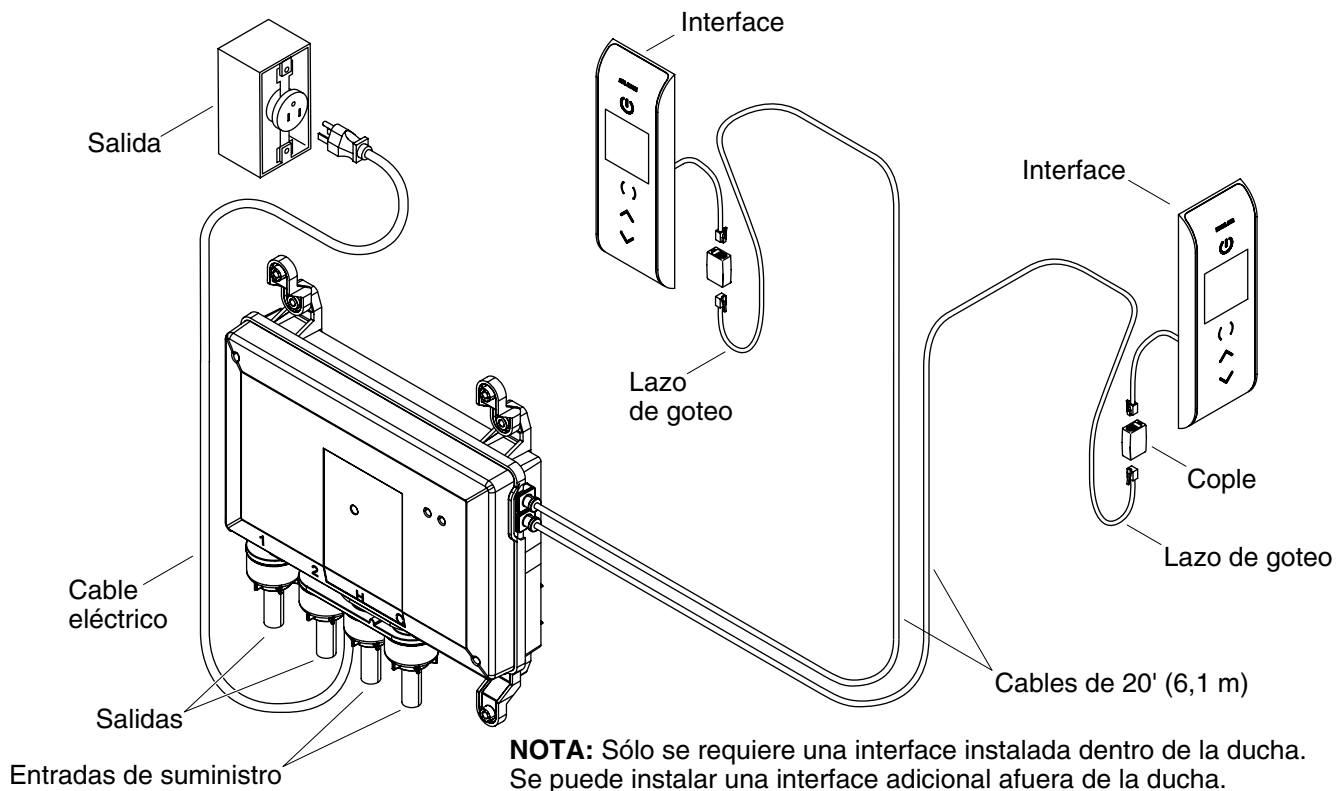
## Antes de comenzar

- Cumpla con todos los códigos locales de plomería, construcción y electricidad.
- Lea estas instrucciones y determine cuáles son los componentes requeridos y sus lugares de instalación, antes de comenzar la instalación.



## Diagrama de instalación



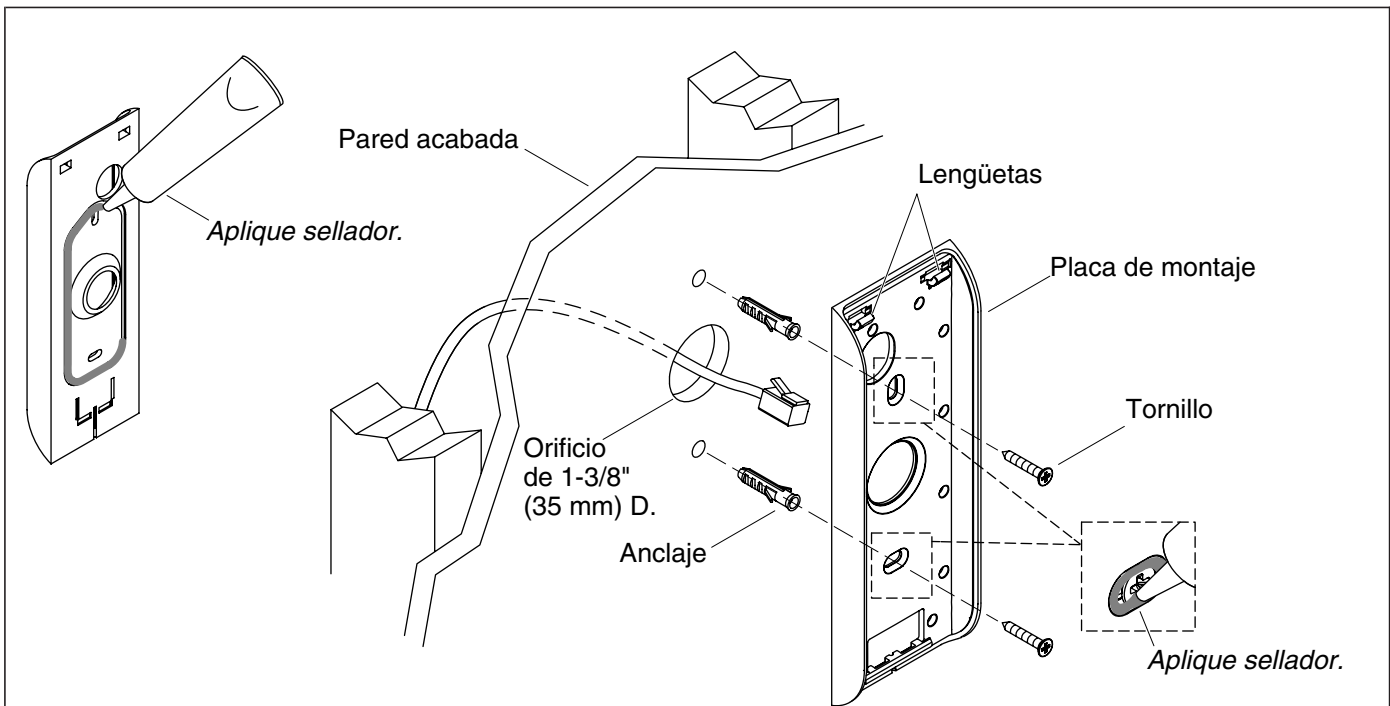


## 1. Preparación

- Si aún no ha sido instalada, instale la válvula digital de dos salidas en este momento según las instrucciones provistas con el producto.

**NOTA:** Su sistema se puede configurar para utilizar hasta dos interfaces de usuario. Se requiere una interface instalada dentro de la ducha.

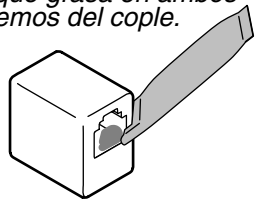
- Antes de comenzar esta instalación, determine el lugar de instalación de todos los componentes y los requisitos de instalación.
- Deje suficiente holgura en los cables para los lazos de goteo.
- Instale la válvula según las instrucciones incluidas con la misma.
- Tienda el o los cables de interface al lugar de instalación de la interface.
- Termine la pared acabada.



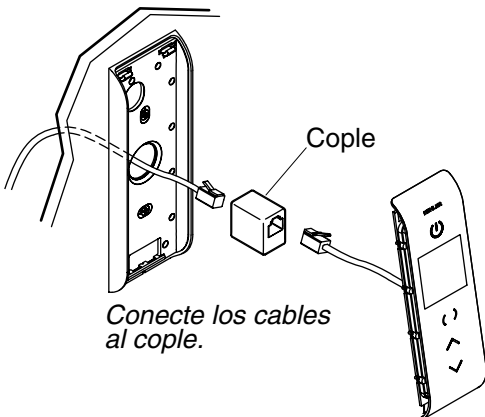
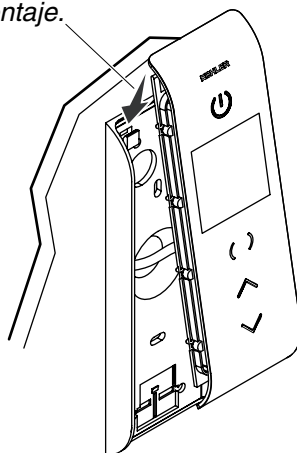
## 2. Instale la placa de montaje

- Determine el lugar de instalación de la interface. La altura de instalación recomendada es 54" (137,2 cm) del piso a la parte inferior de la interface. Consulte la sección "Diagrama de instalación".
- Sostenga la placa de montaje en el lugar de instalación y marque el lugar del orificio central y dos orificios de fijación en la pared.
- Utilizando una broca tipo corona perforadora, haga un orificio de 1-3/8" (3,5 cm) en el lugar marcado de la pared acabada.
- Con una broca de 1/4", taladre orificios en los otros dos lugares marcados.
- Presione los anclajes dentro de la pared.
- Aplique generosamente sellador de silicona en la ranura de la parte posterior de la placa de montaje.
- Pase el cable a través de la pared acabada y el orificio central de la placa de montaje.
- Coloque la placa de montaje a la pared con las lengüetas arriba.
- Fije la placa de montaje a la pared con los tornillos.
- Aplique sellador para cubrir los tornillos de la placa de montaje.

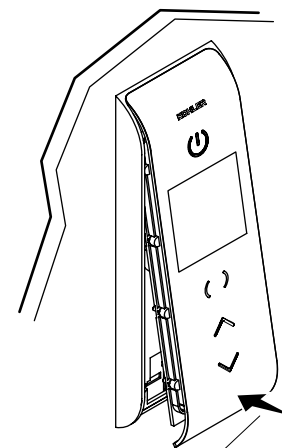
*Aplique grasa en ambos extremos del cople.*



*Enganche la interface en el soporte de montaje.*



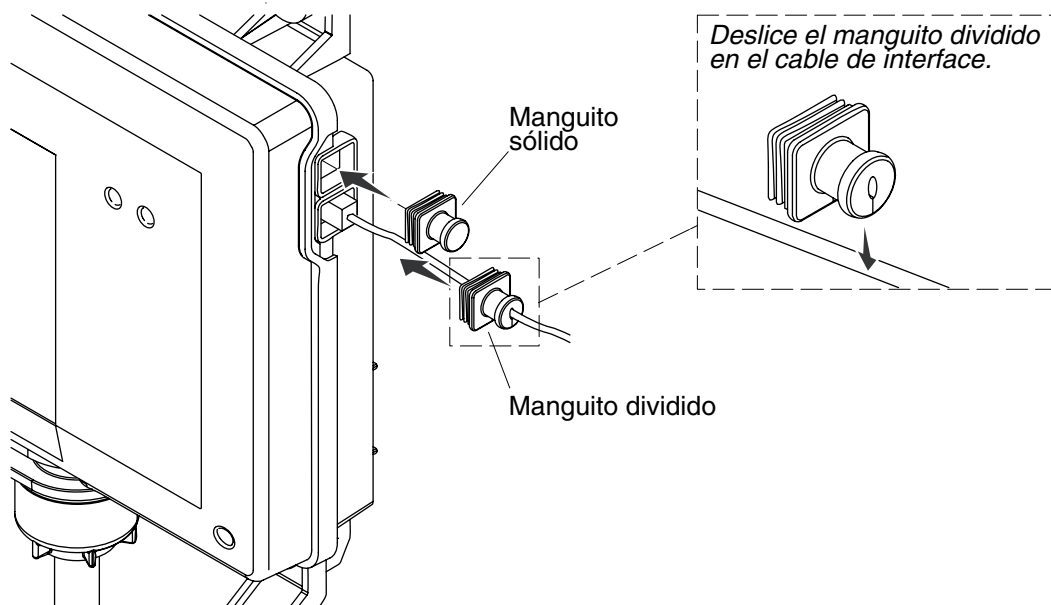
*Conecte los cables al cople.*



*Presione hasta que la interface haga clic en su lugar.*

### 3. Instale la interface

- Utilice la grasa de la cápsula provista y aplique grasa en ambos extremos del cople.
- Conecte el cable desde la pared y la cola de la interface al cople. Oprima cada cable en el cople hasta que encaje con un clic en su lugar.
- Suavemente jale los cables para verificar que estén completamente encajados en el cople.
- Pase el cable y el cople a través del orificio dentro de la cavidad de la pared. Asegúrese de formar un lazo de goteo.
- Enganche la parte superior de la interface en la placa de montaje.
- Presione la parte inferior de la interface hasta que haga clic dentro de la placa de montaje.



#### 4. Termine la instalación

¡IMPORTANTE! Forme lazos de goteo en todos los cables.

- Deslice un manguito dividido en cada cable de interface.
- Conecte el cable de interface a la válvula. Oprima cada cable en el conector de la válvula hasta que encaje con un clic en su lugar.
- Suavemente jale cada cable para verificar que esté completamente encajado en el conector de la válvula.
- Presione el manguito sobre la conexión y dentro del conector de la válvula para sellar la conexión.
- Si sólo va a instalar una interface, inserte un manguito sólido dentro del conector no usado.

#### 5. Verificación de la instalación

- Abra el suministro de agua a la válvula.
- Revise todas las conexiones para asegurarse que no haya fugas y ajuste según sea necesario.
- Enchufe la válvula. Debe escuchar que la válvula se enciende y el icono de encendido/apagado de la interface del usuario se encenderá.
- Para configurar la interface, consulte la "Guía del usuario de la interface del usuario", si aún no se ha realizado.

**NOTA:** Para obtener más información sobre el uso de la interface del usuario y sus menús, consulte la "Guía del usuario de la interface del usuario".

- Oprima el [Icono de encendido] para encender la ducha.
- Revise que no haya fugas y ajuste según sea necesario.
- Verifique que el flujo de agua sea suficiente para las necesidades de su ducha.

## Procedimiento para resolver problemas



**PRECAUCIÓN: Riesgo de lesiones personales.** La válvula puede tener agua caliente, tenga cuidado al drenar el agua residual.

**¡IMPORTANTE!** Cierre el suministro de agua y desconecte el suministro eléctrico a la válvula antes de realizar el mantenimiento.

Se recomienda que un representante de servicio autorizado de Kohler Co. realice todo el mantenimiento de la válvula.

Esta guía para resolver problemas está diseñada únicamente como ayuda general. Si tiene preguntas con respecto al servicio o a la instalación, llame al 1-800-4KOHLER.

### Tabla para resolver problemas

Síntomas	Causa probable	Acción recomendada
1. El panel de control no se ilumina.	<p>A. La válvula no está enchufada en el tomacorriente.</p> <p>B. Las conexiones del cable de la interface pueden estar flojas o desconectadas.</p> <p>C. El interruptor de circuito se ha disparado.</p> <p>D. Puede ser necesario restablecer la memoria de la válvula.</p> <p>E. Se utilizó un cable "directo" o cople para conectar la interface a la válvula.</p> <p>F. Si ninguna de las acciones recomendadas para los problemas anteriores corrige el síntoma, la válvula o la interface requiere servicio.</p>	<p>A. Enchufe la válvula en un tomacorriente.</p> <p>B. Revise todas las conexiones del cable de la interface, conecte si es necesario.</p> <p>C. Restablezca la corriente eléctrica (reset) del interruptor de circuito.</p> <p>D. Desconecte y vuelva a conectar el cable eléctrico de la válvula en el tomacorriente eléctrico.</p> <p>E. Conecte la interface a la válvula utilizando un cable "de red" o cople.</p> <p>F. Consulte a su representante de servicio autorizado de Kohler Co.</p>
2. El indicador de encendido de la interface está encendido, pero el sistema no se enciende.	<p>A. Las conexiones del cable de la interface pueden estar flojas.</p> <p>B. Si la acción recomendada anteriormente no corrige el síntoma, la interface o la válvula requiere servicio.</p>	<p>A. Revise todas las conexiones del cable de la interface, conecte si es necesario.</p> <p>B. Consulte a su representante de servicio autorizado de Kohler Co.</p>
3. La interface funciona normalmente pero no fluye agua de los componentes.	<p>A. Las salidas de la válvula pueden estar obstruidas.</p> <p>B. Las conexiones/placas exteriores de rociado pueden estar obstruidas.</p> <p>C. Los suministros del agua fría y caliente no están abiertos.</p> <p>D. Puede ser necesario restablecer la memoria de la válvula.</p> <p>E. Error del sistema.</p>	<p>A. Verifique que no haya suciedad u obstrucciones en las salidas de la válvula. Limpie las rejillas de salida. Consulte la sección "Limpie las rejillas de salida" de la Guía del usuario de la válvula.</p> <p>B. Limpie las placas exteriores de rociado y las rejillas en las conexiones.</p> <p>C. Abra el suministro de agua a la válvula.</p> <p>D. Desconecte y vuelva a conectar el cable eléctrico de la válvula en el tomacorriente eléctrico.</p> <p>E. Vea si la interface del usuario tiene un código de error. Consulte la sección "Diagnóstico de código de error" en la Guía del usuario de la interface digital.</p>

**Procedimiento para resolver problemas (cont.)**

**Tabla para resolver problemas**

<b>Síntomas</b>	<b>Causa probable</b>	<b>Acción recomendada</b>
	<b>F.</b> Si ninguna de las acciones recomendadas para los problemas anteriores corrige el síntoma, la válvula requiere servicio.	<b>F.</b> Consulte a su representante de servicio autorizado de Kohler Co.
<b>4.</b> La temperatura máxima de la mezcla está muy caliente o muy fría.	<b>A.</b> Valor de temperatura máxima incorrecto. <b>B.</b> Si la acción recomendada anteriormente no corrige el síntoma, la interface o la válvula requiere servicio.	<b>A.</b> Consulte la sección "Fijar la temperatura máxima" en la Guía del usuario de la interface digital. <b>B.</b> Consulte a su representante de servicio autorizado de Kohler Co.
<b>5.</b> Flujo continuo.	<b>A.</b> El sistema no se apaga.	<b>A.</b> Cierre el suministro de agua y desconecte el suministro eléctrico, y comuníquese con su representante de servicio autorizado de Kohler Co.
<b>6.</b> Sólo agua fría fluye de las salidas.	<b>A.</b> El suministro de agua caliente no está abierto o no está conectado a la entrada de la válvula. <b>B.</b> La entrada de agua caliente está obstruida. <b>C.</b> El suministro de agua caliente se ha agotado. <b>D.</b> Si ninguna de las acciones recomendadas para los problemas anteriores corrige el síntoma, la válvula requiere servicio.	<b>A.</b> Verifique que el suministro de agua caliente esté abierto y conectado a la entrada de la válvula. <b>B.</b> Verifique que la rejilla de entrada del agua caliente no tenga obstrucciones. Limpie o reemplace la rejilla de entrada. Consulte la Guía del usuario de la válvula. <b>C.</b> Espere a que el calentador de agua alcance la temperatura. <b>D.</b> Consulte a su representante de servicio autorizado de Kohler Co.
<b>7.</b> Velocidad de flujo reducida o fluctuante. La válvula funciona correctamente.	<b>A.</b> Las entradas de la válvula pueden estar obstruidas. <b>B.</b> Las conexiones/placas exteriores de rociado pueden estar obstruidas. <b>C.</b> La presión de salida de agua es baja. <b>D.</b> Fluctuación de la presión del suministro. <b>E.</b> Las temperaturas del suministro de agua no están dentro del rango recomendado.	<b>A.</b> Verifique que las entradas de la válvula no tenga suciedad u obstrucciones. Limpie las rejillas de entrada. Consulte la sección "Limpie las rejillas de entrada" de la Guía del usuario de la válvula. <b>B.</b> Limpie las placas exteriores de rociado y las rejillas en las conexiones. <b>C.</b> Verifique que la velocidad de flujo esté al mínimo requerido o más alto. Consulte la sección "Especificaciones" en la Guía del usuario de la válvula. <b>D.</b> Verifique que las presiones dinámicas de entrada estén dentro de las especificaciones. Consulte la sección "Especificaciones" en la Guía del usuario de la válvula. <b>E.</b> Verifique si las temperaturas del agua de entrada están dentro del rango recomendado.

**Procedimiento para resolver problemas (cont.)**

**Tabla para resolver problemas**

<b>Síntomas</b>	<b>Causa probable</b>	<b>Acción recomendada</b>
<p>8. Cambio o altibajas en la temperatura de mezcla.</p>	<p>A. La temperatura del suministro de agua fluctúa.</p> <p>B. Diferencia de presión mayor que 5 psi (34,5 kPa) entre los suministros de agua caliente y fría.</p> <p>C. Si ninguna de las acciones recomendadas para los problemas anteriores corrige el síntoma, la válvula requiere servicio.</p>	<p>A. Verifique que los diferenciales de temperatura de entrada sean suficientes. Consulte la sección "Especificaciones" en la Guía del usuario de la válvula.</p> <p>B. Instale reguladores de presión para que los suministros estén dentro de 5 psi (34,5 kPa) uno del otro.</p> <p>C. Consulte a su representante de servicio autorizado de Kohler Co.</p>
<p>9. Fuga de agua en la válvula. <b>PRECAUCIÓN: Riesgo de lesiones personales o daños al producto.</b> Desconecte la energía eléctrica principal y cierre el suministro de agua.</p>	<p>A. Las conexiones no están aseguradas.</p> <p>B. Los sellos están gastados o dañados.</p> <p>C. Fuga interna.</p>	<p>A. Revise todas las conexiones. Haga los ajustes necesarios.</p> <p>B. Adquiera el paquete de sellos de servicio y cambie todos los sellos.</p> <p>C. La unidad requiere reconstrucción. Consulte a su representante de servicio autorizado de Kohler Co.</p>
<p>10. Sólo sale agua caliente, la válvula se apaga.</p>	<p>A. Las líneas de agua fría y caliente están invertidas.</p>	<p>A. Intercambie las conexiones de los suministros del agua fría y caliente. Verifique que el suministro de agua caliente esté conectado a la entrada identificada con la letra "H" y que el suministro de agua fría esté conectado a la entrada identificada con la letra "C."</p>

USA/Canada: 1-800-4KOHLER

México: 001-800-456-4537

[kohler.com](http://kohler.com)

THE BOLD LOOK  
OF **KOHLER**®

©2011 Kohler Co.

1143086-2-D