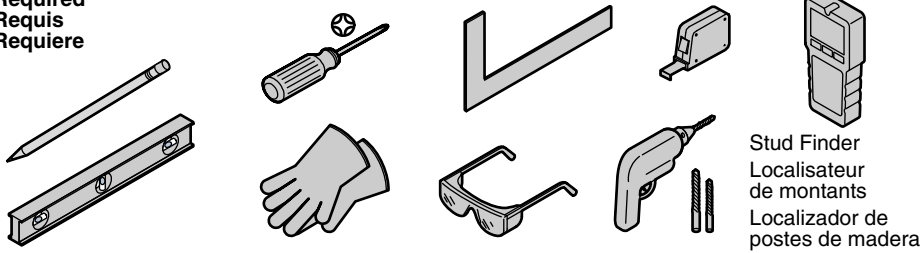


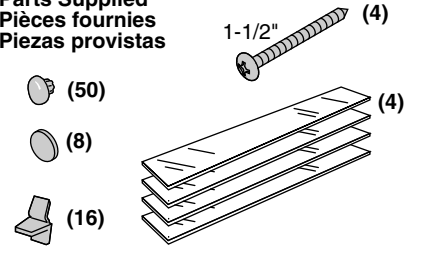
Required
Requis
Requiere



Plus/Plus/Más:

- Common Framing and Drywall Tools
Outils habituels pour charpentes et cloisons sèches
Herramientas comunes para paneles de yeso y carpintería
- 2x4's for Framing
Planches 2x4 pour charpentes
Listones de 2x4 para el marco de madera
- Drywall and Framing Fasteners
Dispositifs d'attache pour cloisons sèches et charpentes
Herrajes para panel de yeso y estructuras de madera

Parts Supplied
Pièces fournies
Piezas provistas



Record your model number below for future reference:

Consigner le numéro de modèle ci-dessous pour toute référence ultérieure:

Anote abajo el número de su modelo como referencia futura:

For service parts information, visit www.kohler.com/serviceparts.

For care and cleaning and other information, visit www.us.kohler.com.

Pour tout renseignement sur les pièces de rechange, visitez www.kohler.com/serviceparts.

Pour tout renseignement sur l'entretien, le nettoyage et autre, visitez www.us.kohler.com.

Para consultar información sobre piezas de repuesto, visite www.kohler.com/serviceparts.

Para el cuidado y la limpieza, y más información, visite www.us.kohler.com.

CAUTION: Risk of electric shock.

Electrical wiring may need to be relocated.

ATTENTION: Risque de choc électrique.

Il sera peut-être nécessaire de déplacer le câblage électrique.

PRECAUCIÓN: Riesgo de sacudidas eléctricas.

Tal vez sea necesario cambiar la ubicación del cableado eléctrico.

IMPORTANT: Any electrical wires or water supply piping will need to be rerouted from the wall cavity. If you encounter drain or vent piping or if your wall is load-bearing, consult a professional before proceeding.

IMPORTANT: Tous les fils électriques et toutes les tuyauteries d'alimentation en eau doivent être réacheminés à partir du vide intérieur du mur. En présence de tuyauterie d'évent ou d'écoulement ou s'il s'agit d'un mur porteur, consulter un professionnel avant de continuer.

IMPORTANTE: Será necesario modificar el tendido de cables eléctricos o suministros de agua fuera la cavidad de la pared. Si hay tubos de desagüe o venteo, o si la pared es de carga, consulte a un profesional antes de continuar.

NOTICE: Cabinet location is critical. The cabinet must be secured to framing studs.

AVIS: L'emplacement de l'armoire est de première importance. L'armoire doit être sécurisée en place sur les montants de la charpente.

AVISO: La ubicación del gabinete es crítica. El gabinete debe quedar bien fijo a los postes del marco estructural.

Important Information

This cabinet is designed for either right or left door swing. Check the wall cavity for obstructions. The wall cavity must be framed.

Informations importantes

Cette armoire est conçue pour une ouverture de porte vers la droite ou la gauche. Inspecter le vide intérieur du mur pour y rechercher des obstructions. La cavité du mur doit être encadrée.

Información importante

Este gabinete está diseñado para que la puerta abra a la derecha o a la izquierda. Verifique que no haya obstrucciones en la cavidad en la pared. La cavidad en la pared debe tener un marco estructural.

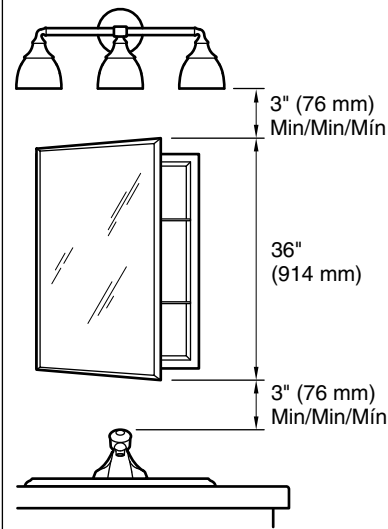
To join multiple cabinets, see the instructions packed with the ganging kit (not included).

Pour joindre plusieurs meubles, se reporter aux instructions fournies avec le kit d'accouplement (non inclus).

Para unir múltiples gabinetes, siga las instrucciones empacadas con el kit para unir gabinetes (no se incluye).

1 Verify required clearances.

Vérifier les dégagements requis.
Verifique el espacio requerido.



2 Cut-Out Dimensions

Find the roughing-in width for your cabinet.

Dimensions de découpage

Rechercher la largeur de raccordement pour le meuble en question.

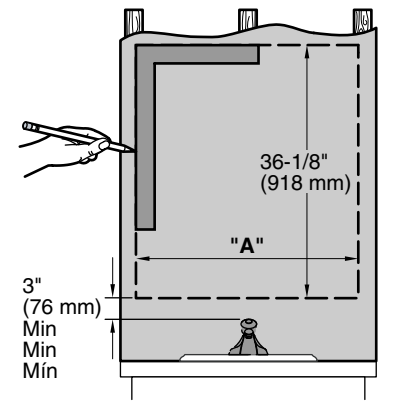
Dimensiones de corte

Encuentre el ancho de instalación de su gabinete.

Model Modèle Modelo	A = Width A = Largeur A = Ancho
K-2913, K-2938	A = 14-1/2" (368 mm)
K-2918, K-2939	A = 19-7/16" (494 mm)
K-2936, K-2943	A = 23-3/8" (594 mm)

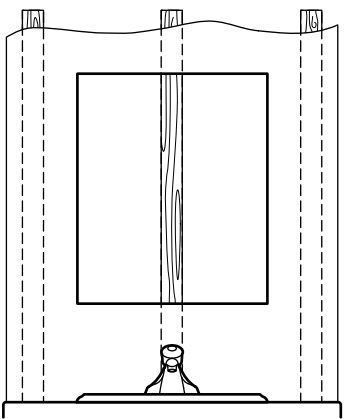
3 Measure and mark the cutout.

Mesurer et marquer la découpe.
Mida y marque la abertura.



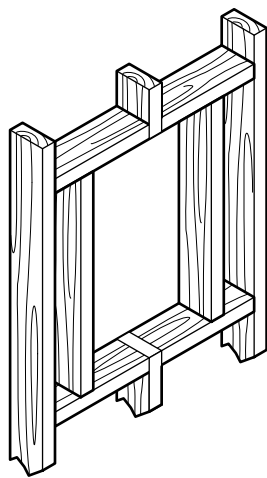
4 Cut away the drywall.

Découper la cloison sèche.
Corte y retire el panel de yeso.



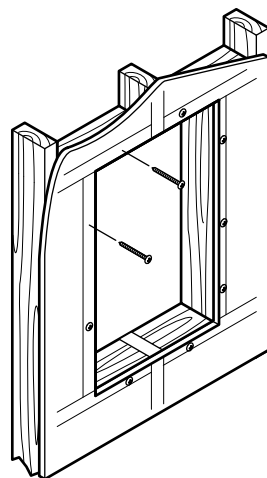
5 Frame out the wall cavity.

Encadrer le vide intérieur du mur.
Enmarque el perímetro de la cavidad en la pared.



6 Secure the drywall to the framing.

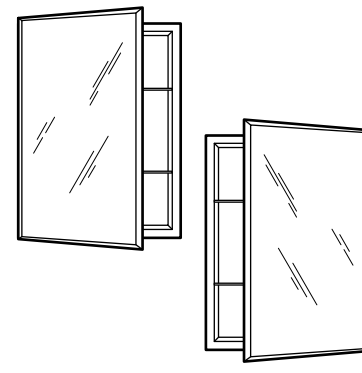
Fixer la cloison sèche en place sur la charpente.
Fije el panel de yeso al marco estructural.



7 Rotate the cabinet for right or left door swing.

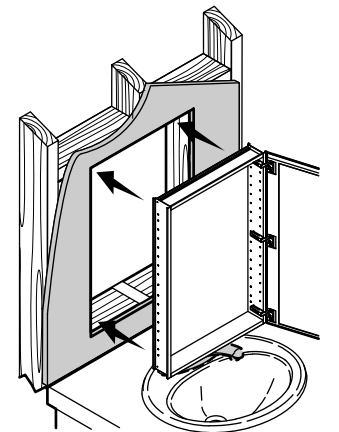
Tourner le meuble pour un balancement de porte à droite ou à gauche.

Gire el gabinete para que la puerta abra a la derecha o a la izquierda.



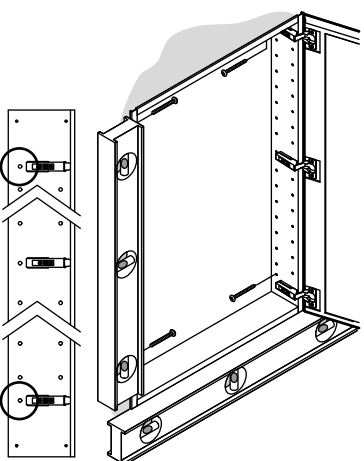
8 With help, lift and hold the cabinet in the cutout.

En se faisant aider, soulever l'armoire et la tenir dans la cavité.
Con ayuda, suba y sostenga el gabinete en la abertura.



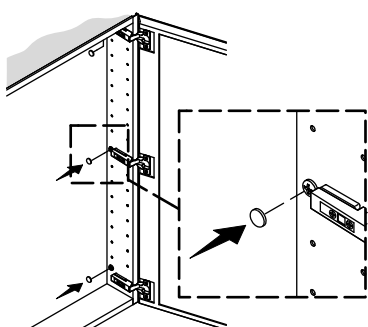
9 Secure the cabinet to the framing.

Attacher l'armoire à l'ossature.
Fije el gabinete al marco estructural.



10 Cover the screws with the screw caps.

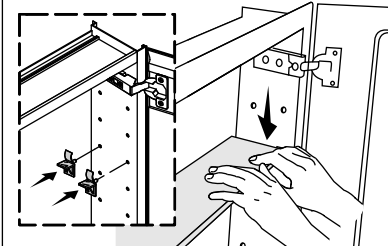
Couvrir les vis avec les capuchons de vis.
Cubra los tornillos con los cubre tornillos.



11 Insert the shelf clips. Press down at each end of the shelves until the shelves snap into place.

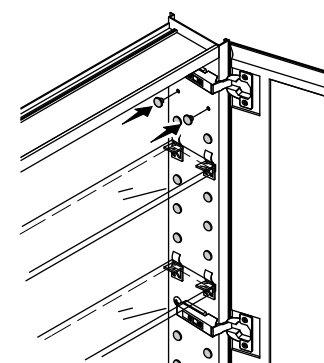
Insérer les clips de l'étagère. Appuyer vers le bas sur chaque extrémité des étagères, jusqu'à ce que celles-ci s'enclenchent en place.

Inserte los clips para estante. Presione a cada extremo de los estantes hasta que los estantes encajen en su lugar.



12 Insert plugs in unused holes.

Insérer des bouchons dans les trous non utilisés.
Inserte tapones en los orificios que no se usen.



13 Door Adjustment

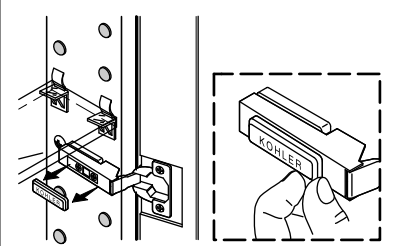
To adjust the door, remove the hinge covers.

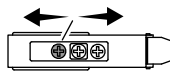
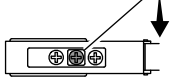
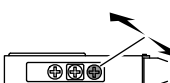
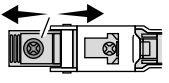
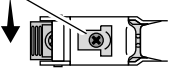
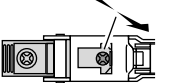
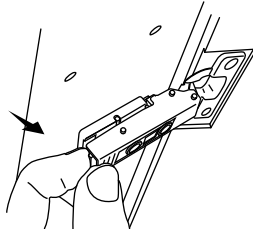
Ajustement de la porte

Pour ajuster la porte, retirer les couvercles de charnière.

Ajuste de la puerta

Para ajustar la puerta, retire los cubre bisagras.



<p>Hinge Type 1 Charnière Type 1 Bisagra tipo 1</p> <p>Horizontal Horizontal Horizontal</p>  <p>Vertical Vertical Vertical</p>  <p>Depth Profondeur Profundidad</p> 	<p>Hinge Type 2 Charnière Type 2 Bisagra tipo 2</p>   	<p>Door Removal Start with the bottom hinge. While supporting the door, pull the hinge release toward you.</p> <p>Dépose de la porte Commencer par la charnière inférieure. Tout en supportant la porte, tirer le dégagement de charnière vers vous.</p> <p>Desinstalación de la puerta Comience con la bisagra inferior. Mientras soporta la puerta, jale hacia usted el liberador de bisagra.</p> 			
---	--	--	--	--	--

Need help? Contact the KOHLER Customer Care Center at 1-800-4KOHLER (1-800-456-4537).
For service parts information, visit www.kohler.com/serviceparts.
For care and cleaning and other information, visit www.us.kohler.com.

ONE-YEAR LIMITED WARRANTY
KOHLER plumbing products are warranted to be free of defects in material and workmanship for one year from date of installation.
Kohler Co. will, at its election, repair, replace or make appropriate adjustment where Kohler Co. inspection discloses any such defects occurring in normal usage within one (1) year after installation. Kohler Co. is not responsible for removal or installation costs. **Use of in-tank toilet cleaners will void the warranty.**
To obtain warranty service contact Kohler Co. either through your Dealer, Plumbing Contractor, Home Center or E-tailer, or by writing Kohler Co., Attn.: Customer Care Center, 444 Highland Drive, Kohler, WI 53044, USA, or by calling 1-800-4-KOHLER (1-800-456-4537) from within the USA and Canada, and 001-800-456-4537 from within Mexico, or visit www.kohler.com within the USA, www.ca.kohler.com from within Canada, or www.mx.kohler.com in Mexico.
IMPLIED WARRANTIES INCLUDING THAT OF MERCHANTABILITY AND FITNESS FOR A PARTICULAR PURPOSE ARE EXPRESSLY LIMITED IN DURATION TO THE DURATION OF THIS WARRANTY. KOHLER CO. AND/OR SELLER DISCLAIM ANY LIABILITY FOR SPECIAL, INCIDENTAL OR CONSEQUENTIAL DAMAGES. Some states/provinces do not allow limitations on how long an implied warranty lasts, or the exclusion or limitation of special, incidental or consequential damages, so these limitations and exclusions may not apply to you. This warranty gives you specific legal rights. You may also have other rights which vary from state/province to state/province.
This is Kohler Co.'s exclusive written warranty.

USA/Canada: 1-800-4KOHLER
Mexico: 001-800-456-4537
www.kohler.com

Besoin d'aide? Appeler le centre de services à la clientèle de KOHLER au 1-800-4KOHLER (1-800-456-4537).
Pour tout renseignement sur les pièces de rechange, visiter www.kohler.com/serviceparts.
Pour tout renseignement sur l'entretien, le nettoyage et autre, visiter www.us.kohler.com.

GARANTIE LIMITÉE D'UN AN
Les produits de plomberie KOHLER sont garantis contre tout vice de matériau et de fabrication pendant un an à partir de la date de l'installation.
Si un vice est découvert au cours d'une utilisation normale, Kohler Co. choisira, à sa discrétion, la réparation, le remplacement ou la rectification appropriée après inspection desdits vices par Kohler Co. pendant un (1) an à partir de la date d'installation. Kohler Co. n'est pas responsable des frais d'enlèvement ou d'installation. **L'utilisation de nettoyeurs à l'intérieur du réservoir annule la garantie.**
Pour obtenir le service de garantie, contacter Kohler Co., par l'intermédiaire du vendeur, plombier, centre de rénovation ou revendeur par internet, ou bien par écrit à l'adresse suivante Kohler Co., Attn.: Customer Care Center, 444 Highland Drive, Kohler, WI 53044, USA, ou en appelant le 1-800-4-KOHLER (1-800-456-4537) à partir des É.-U. et du Canada, et le 001-800-456-4537 à partir du Mexique, ou consulter le site www.kohler.com aux É.-U., www.ca.kohler.com à partir du Canada, ou www.mx.kohler.com au Mexique.
LES GARANTIES TACITES, Y COMPRIS CELLES DE COMMERCIALITÉ ET D'ADAPTATION À UN USAGE PARTICULIER, SONT EXPRESSÉMENT LIMITÉE À LA DURÉE DE LA PRÉSENTE GARANTIE. KOHLER CO. ET/OU LE REVENDEUR DÉCLINENT TOUTE RESPONSABILITÉ CONTRE LES DOMMAGES PARTICULIERS, ACCESSOIRES OU INDIRECTS. Certains états et provinces ne permettent pas de limite sur la durée de la garantie tacite, ni l'exclusion ou la limite des dommages particuliers, accessoires ou indirects, et, par conséquent, lesdites limites et exclusions peuvent ne pas s'appliquer à votre cas. Cette garantie vous donne des droits juridiques particuliers. Vous pouvez également avoir d'autres droits qui varient d'un état ou d'une province à l'autre.
Ceci constitue la garantie écrite exclusive de Kohler Co.

¿Necesita ayuda? Comuníquese con el Centro de Atención al Cliente de KOHLER al 1-800-4KOHLER (1-800-456-4537).
Para consultar información sobre piezas de repuesto, visite www.kohler.com/serviceparts.
Para el cuidado y la limpieza, y más información, visite www.us.kohler.com.

GARANTÍA LIMITADA DE UN AÑO
Se garantizan los productos de plomería KOHLER contra defectos de material y mano de obra durante un año a partir de la fecha de instalación.
Kohler Co., a su criterio, reparará, reemplazará o realizará los ajustes pertinentes en los casos en que la inspección realizada por Kohler Co. determine que dichos defectos hayan ocurrido durante el uso normal en el transcurso de un (1) año a partir de la fecha de instalación. Kohler Co. no se hace responsable de costos de desinstalación o de instalación. **El uso de limpiadores de inodoro que se colocan dentro del tanque anula la garantía.**
Para obtener el servicio de garantía, comuníquese con Kohler Co. a través de su distribuidor, contratista de plomería, centro de remodelación o distribuidor por Internet, o escriba a Kohler Co., Atención: Customer Care Center, 444 Highland Drive, Kohler, WI 53044, EE.UU., o llame al 1-800-4-KOHLER (1-800-456-4537) desde los EE.UU. y Canadá, o al 001-800-456-4537 desde México, o visite www.kohler.com desde los EE.UU., www.ca.kohler.com desde Canadá, o www.mx.kohler.com en México.
TODA GARANTÍA IMPLÍCITA, INCLUIDA LA DE COMERCIALIZACIÓN E IDONEIDAD DEL PRODUCTO PARA UN USO DETERMINADO, SE LIMITA EXPRESAMENTE A LA DURACIÓN DE ESTA GARANTÍA. KOHLER CO. Y/O EL VENDEDOR DESCARGAN TODA RESPONSABILIDAD POR CONCEPTO DE DAÑOS PARTICULARES, INCIDENTALES O INDIRECTOS. Algunos estados/provincias no permiten limitaciones en cuanto a la duración de una garantía implícita o a la exclusión o limitación de daños particulares, incidentales o indirectos, por lo que estas limitaciones y exclusiones pueden no aplicar a su caso. Esta garantía le otorga ciertos derechos legales específicos. Además, usted también puede tener otros derechos que varían de estado a estado y de provincia a provincia.
Esta es la garantía exclusiva por escrito de Kohler Co.