

⚠ WARNING

1. High voltage may cause serious injury from electrical shock. Disconnect power to the furnace/air handler before starting installation.
2. Sharp edges may cause injury from cuts. Use care when cutting and handling sheet metal.

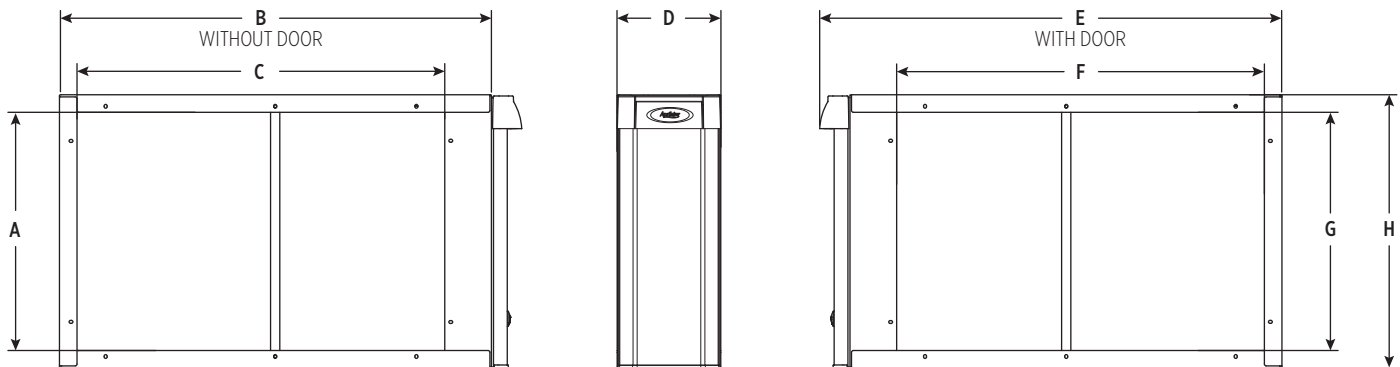
⚠ CAUTION

1. To prevent component failure, do not install the air cleaner on the warm air supply or in an area where the temperature may exceed 140°F. This may include areas above heat exchangers in downflow furnaces or above exhaust flues in lowboy furnace cold air returns.
2. Installation must be done by a qualified heating and air conditioning professional. Read instructions thoroughly before beginning installation.
3. Do not install air cleaner downstream of a UV light. UV lamps will cause degradation of the filtering media.

SPECIFICATIONS

MODEL	1110	1210, 2210, 2216, 3210	1310, 2310, 3310	1410, 2410, 2416, 3410	1910
Replacement Filter	Model 110 or 113 with SelfSeal™	Model 210, 213, 213CBN or 216 with SelfSeal™	Model 310 or 313 with SelfSeal™	Model 410, 413, 413CBN or 416 with SelfSeal™	Model 910 or 913 with SelfSeal™
Maximum Equipment Weight	Cabinet will support 250 lb. static load	Cabinet will support 400 lb. static load			
Air Cleaner Operating Environment	Temperature: 0°F–140°F, Humidity: 0–90% non-condensing				

DIMENSIONS



90-1333

TABLE 1 – DIMENSIONS (INCHES)

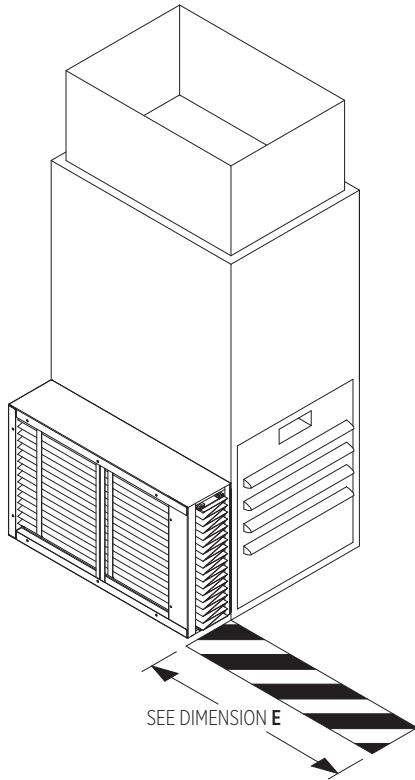
Model	A	B	C	D	E	F	G	H
1110	15-7/16	20-1/16	17-3/8	6-3/4	22-1/16	17-3/8	15-7/16	17-3/4
1210, 2210, 2216, 3210	19-3/4	25-3/8	21-3/16	6-3/4	27-3/8	21-3/16	19-3/4	22-1/16
1310, 2310, 3310	18-1/16	20-1/16	15-7/8	6-3/4	22-1/16	15-7/8	18-1/16	20-3/8
1410, 2410, 2416, 3410	15-7/16	28-1/16	23-7/8	6-3/4	30-1/16	23-7/8	15-7/16	17-3/4
1910	22-3/4	20-1/16	15-7/8	6-3/4	22-1/16	15-7/8	22-3/4	25-1/16

INSTALL THE AIR CLEANER CABINET

LOCATING THE AIR CLEANER

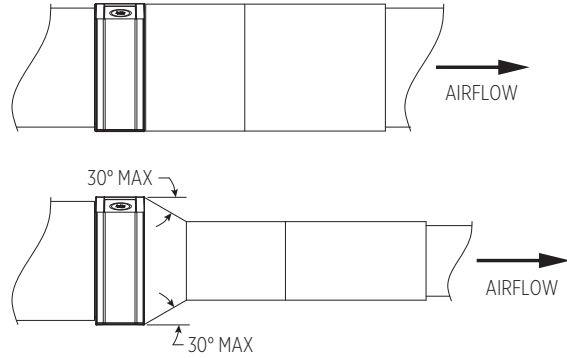
1. Leave sufficient space in front of the air cleaner for the removal of the filter (see **FIGURE 1**).
2. **DO NOT INSTALL DOWNSTREAM OF A UV LIGHT.**
UV lamps will cause degradation of the filtering media.
3. **FIGURES 2-4** show typical applications.

FIGURE 1 – FILTER CLEARANCE



90-1374

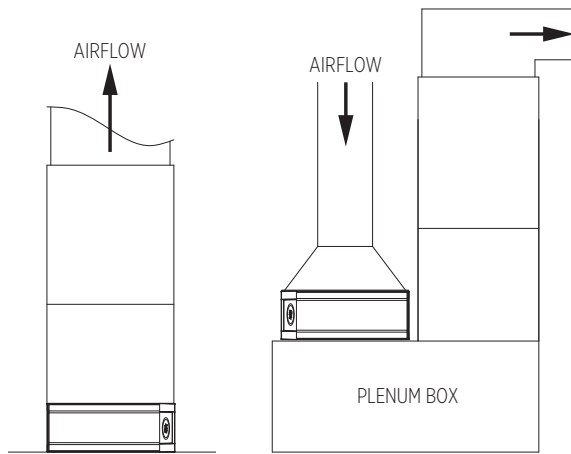
FIGURE 2 – HORIZONTAL INSTALLATION



90-1319

90-2099

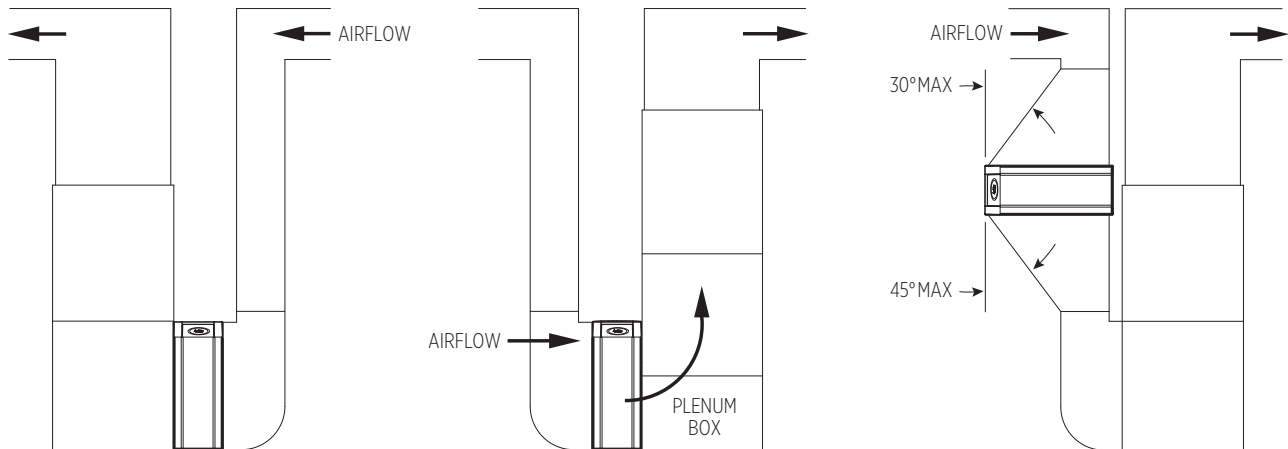
FIGURE 3 – HIGHBOY PLATFORM INSTALLATION



90-2100

90-1318

FIGURE 4 – UPFLOW INSTALLATION



90-1320

90-2101

90-1320

INSTALLATION

1. Disconnect power to the furnace or air handler at the electrical service panel.

⚠ WARNING

120 Volts may cause serious injury from electrical shock. Disconnect power to the furnace/air handler before starting installation. Leave power disconnected until installation is completed.

2. Remove the air cleaner door from the outer housing and pull out the filter (see **FIGURE 5**).
3. If replacing an existing filter, remove the filter and thoroughly clean the blower compartment.
4. Use screws (field supplied) to mount the outer housing to the furnace/air handler. There is no inlet or outlet side on the outer housing (the outer housing can be mounted on the left or right side of the furnace/air handler).

NOTE FOR UPFLOW INSTALLATIONS: Provide support under the outer housing to ensure the quality of the seals (see **FIGURE 6**).

5. Mount the return ductwork to the outer housing.
6. Seal all connections using mastic, foil tape or silicone based caulk.
7. Install the filter (see **FIGURE 7**).
8. Install the door.
9. Reconnect power to the furnace or air handler at the electrical service panel.

FIGURE 5

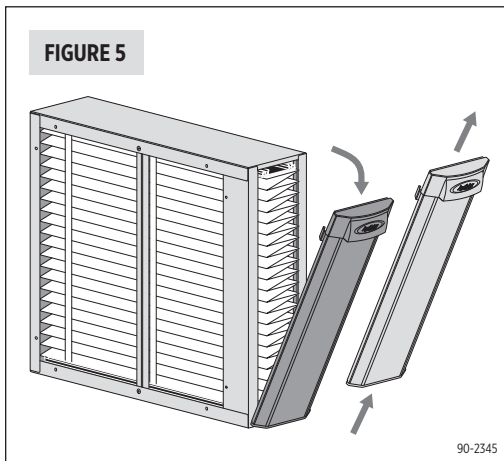


FIGURE 6

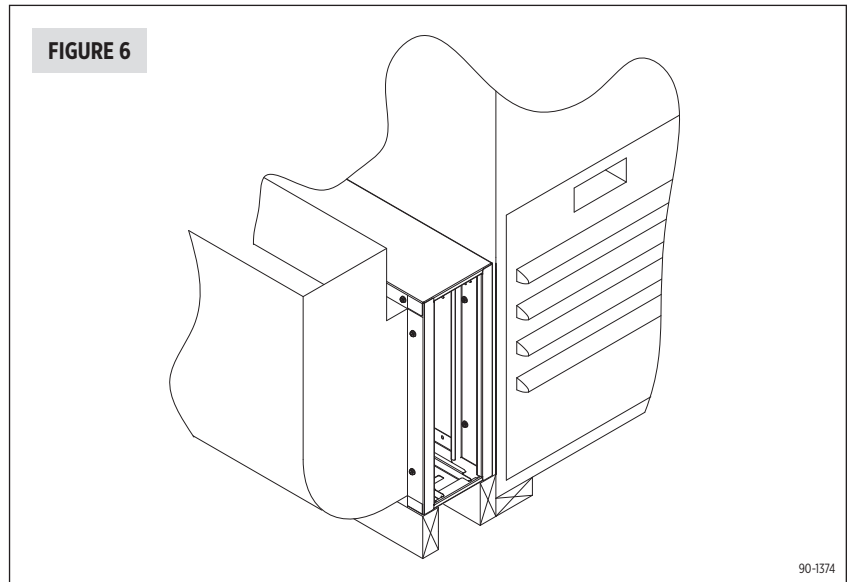
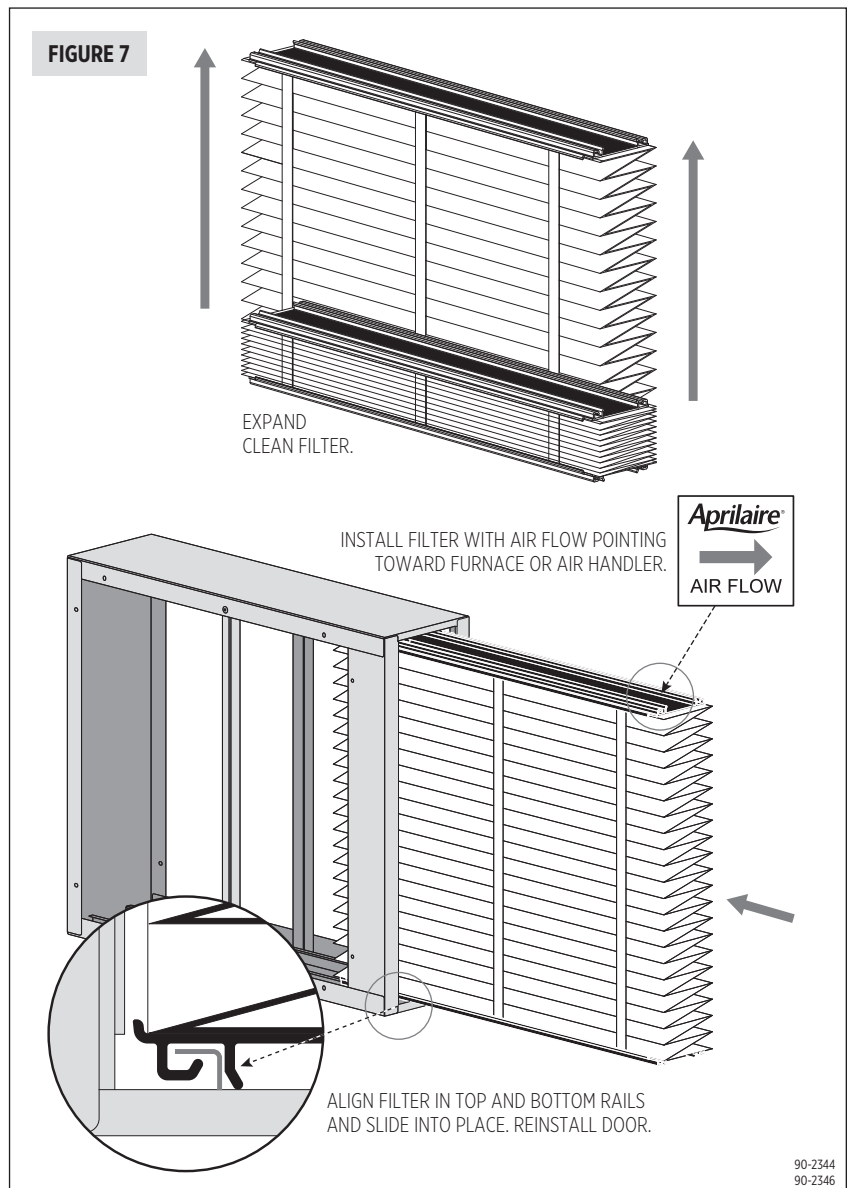


FIGURE 7



AprilairePartners.com
P.O. Box 1467
Madison, WI 53701-1467
800.334.6011 F: 608.257.4357
Printed in USA
©2020 **Aprilaire** – Division of Research Products Corporation
10011245 B2701359D 2.20

Aprilaire[®]

⚠️ ADVERTENCIA

1. El alto voltaje puede ocasionar lesiones graves por descarga eléctrica. Desconecte la alimentación de la caldera/unidad de tratamiento de aire antes de comenzar con la instalación.
2. Los bordes filosos pueden provocar lesiones por cortes. Se debe tener precaución al cortar y manipular las láminas metálicas.

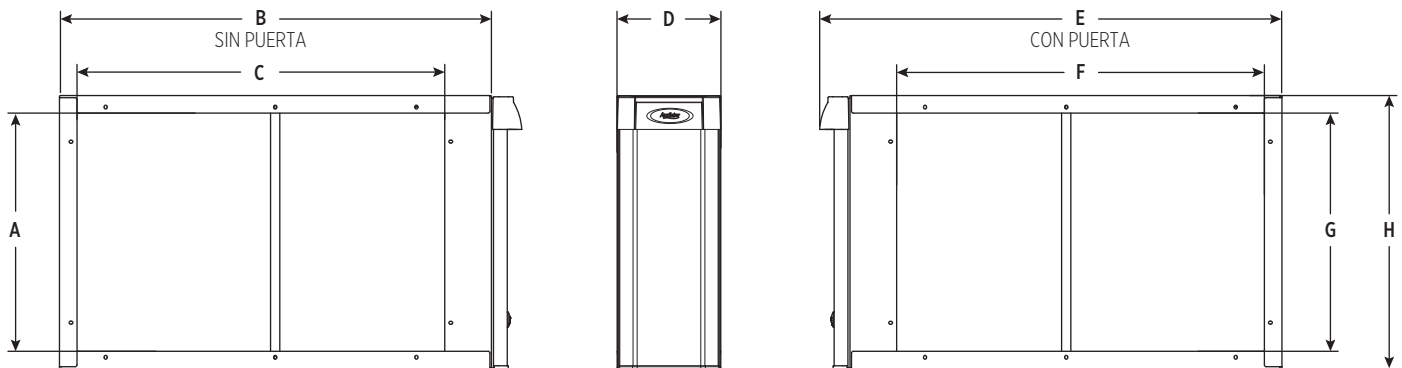
⚠️ PRECAUCIÓN

1. Para evitar fallas en el componente, no instale el purificador de aire en el suministro de aire caliente o en un área en donde la temperatura pueda exceder los 140 °F (60 °C). Esto puede incluir áreas sobre los intercambiadores de aire en las calderas de flujo de alimentación descendente o sobre los conductos de escape en el que retorna el aire frío a la caldera.
2. Un técnico calificado en calefacción y aire acondicionado debe realizar la instalación. Lea las instrucciones cuidadosamente antes de comenzar con la instalación.
3. No instale el purificador de aire debajo de una luz ultravioleta (UV). Las lámparas UV provocan el deterioro de los elementos de filtración.

ESPECIFICACIONES

MODELO	1110	1210, 2210, 2216, 3210	1310, 2310, 3310	1410, 2410, 2416, 3410	1910
Filtro de repuesto	Modelo 110 o 113 con SelfSeal™	Modelo 210, 213, 213CBN o 216 con SelfSeal™	Modelo 310 o 313 con SelfSeal™	Modelo 410, 413, 413CBN o 416 con SelfSeal™	Modelo 910 o 913 con SelfSeal™
Peso máximo del equipo	El gabinete soporta 250 lb de carga estática	El gabinete soporta 400 lb de carga estática			
Ambiente de funcionamiento del purificador de aire	Temperatura: 0 °F-140 °F (-17,7 °C-60 °C), Humedad: 0-90 % sin condensación				

DIMENSIONES



90-1333

TABLA 1 - DIMENSIONES (PULGADAS)

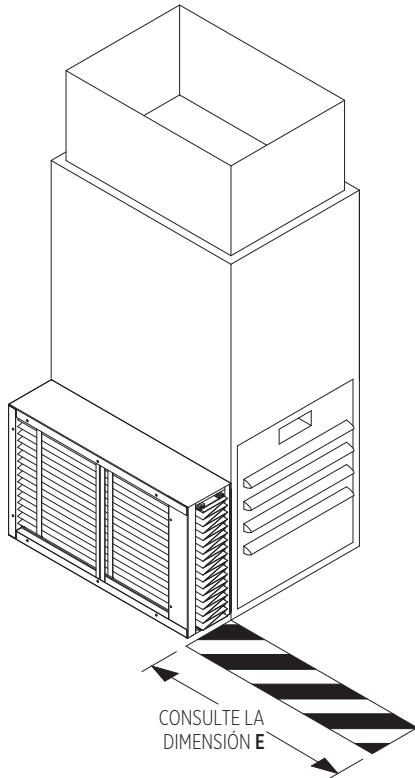
Modelo	A	B	C	D	E	F	G	H
1110	15-7/16	20-1/16	17-3/8	6-3/4	22-1/16	17-3/8	15-7/16	17-3/4
1210, 2210, 2216, 3210	19-3/4	25-3/8	21-3/16	6-3/4	27-3/8	21-3/16	19-3/4	22-1/16
1310, 2310, 3310	18-1/16	20-1/16	15-7/8	6-3/4	22-1/16	15-7/8	18-1/16	20-3/8
1410, 2410, 2416, 3410	15-7/16	28-1/16	23-7/8	6-3/4	30-1/16	23-7/8	15-7/16	17-3/4
1910	22-3/4	20-1/16	15-7/8	6-3/4	22-1/16	15-7/8	22-3/4	25-1/16

INSTALACIÓN DEL GABINETE DEL PURIFICADOR DE AIRE

UBICACIÓN DEL PURIFICADOR DE AIRE

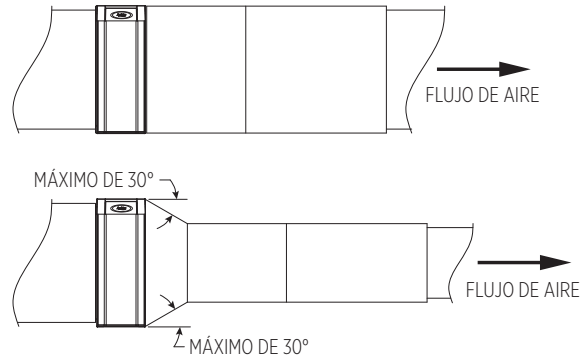
1. Deje espacio suficiente frente al purificador de aire para permitir la extracción del filtro (consulte la **FIGURA 1**).
2. **NO LO INSTALE DEBAJO DE UNA LUZ ULTRAVIOLETA (UV).** Las lámparas UV provocan el deterioro de los elementos de filtración.
3. **LAS FIGURAS 2 A 4** muestran las aplicaciones típicas.

FIGURA 1 – SEPARACIÓN DEL FILTRO



90-1374

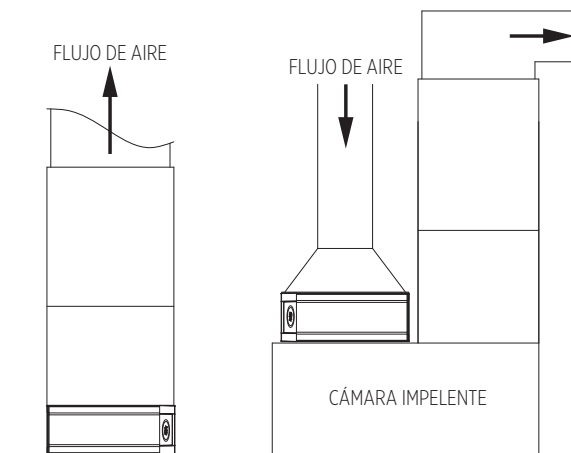
FIGURA 2 – INSTALACIÓN HORIZONTAL



90-1319

90-2099

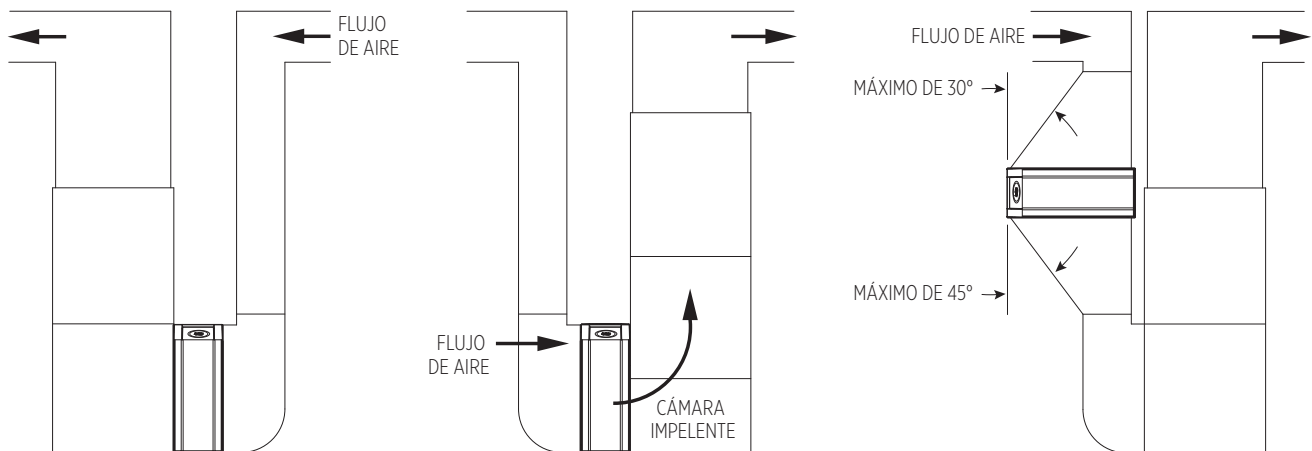
FIGURA 3 – INSTALACIÓN EN PLATAFORMA ELEVADA



90-2100

90-1318

FIGURA 4 – INSTALACIÓN PARA FLUJO DE AIRE ASCENDENTE



90-1320

90-2101

90-1320

INSTALACIÓN

1. Desconecte la alimentación de la caldera o la unidad de tratamiento de aire en el panel de servicio eléctrico.

⚠ ADVERTENCIA

El voltaje de 120 V puede provocar lesiones graves por descarga eléctrica. Desconecte la alimentación de la caldera/unidad de tratamiento de aire antes de comenzar con la instalación. Deje la alimentación desconectada hasta que se complete la instalación.

2. Retire la puerta del purificador de aire de la carcasa exterior y quite el filtro (consulte la **FIGURA 5**).
3. Si reemplaza un filtro existente, quite el filtro y limpie minuciosamente el compartimento del soplador.
4. Utilice tornillos (suministrados en el lugar) para montar la carcasa exterior a la caldera/unidad de tratamiento de aire. La carcasa exterior no tiene un lateral de entrada o salida (se puede montar a la izquierda o derecha de la caldera/unidad de tratamiento de aire).

NOTA PARA LAS INSTALACIONES CON FLUJO DE AIRE ASCENDENTE: Coloque un soporte debajo de la carcasa exterior para garantizar la calidad de los sellos (consulte la **FIGURA 6**).

5. Monte la red de conductos de retorno a la carcasa exterior.
6. Selle todas las conexiones con masilla, cinta de papel aluminio o silicona.
7. Instale el filtro (consulte la **FIGURA 7**).
8. Instale la puerta.
9. Vuelva a conectar la alimentación a la caldera o a la unidad de tratamiento de aire en el panel de servicio eléctrico.

FIGURA 5

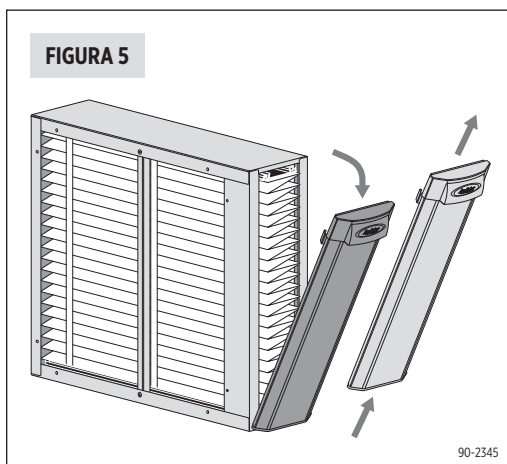


FIGURA 6

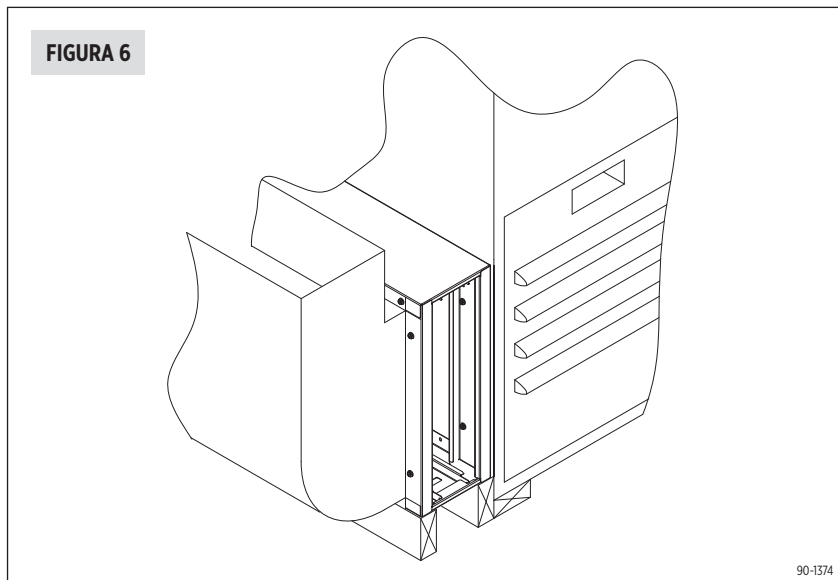
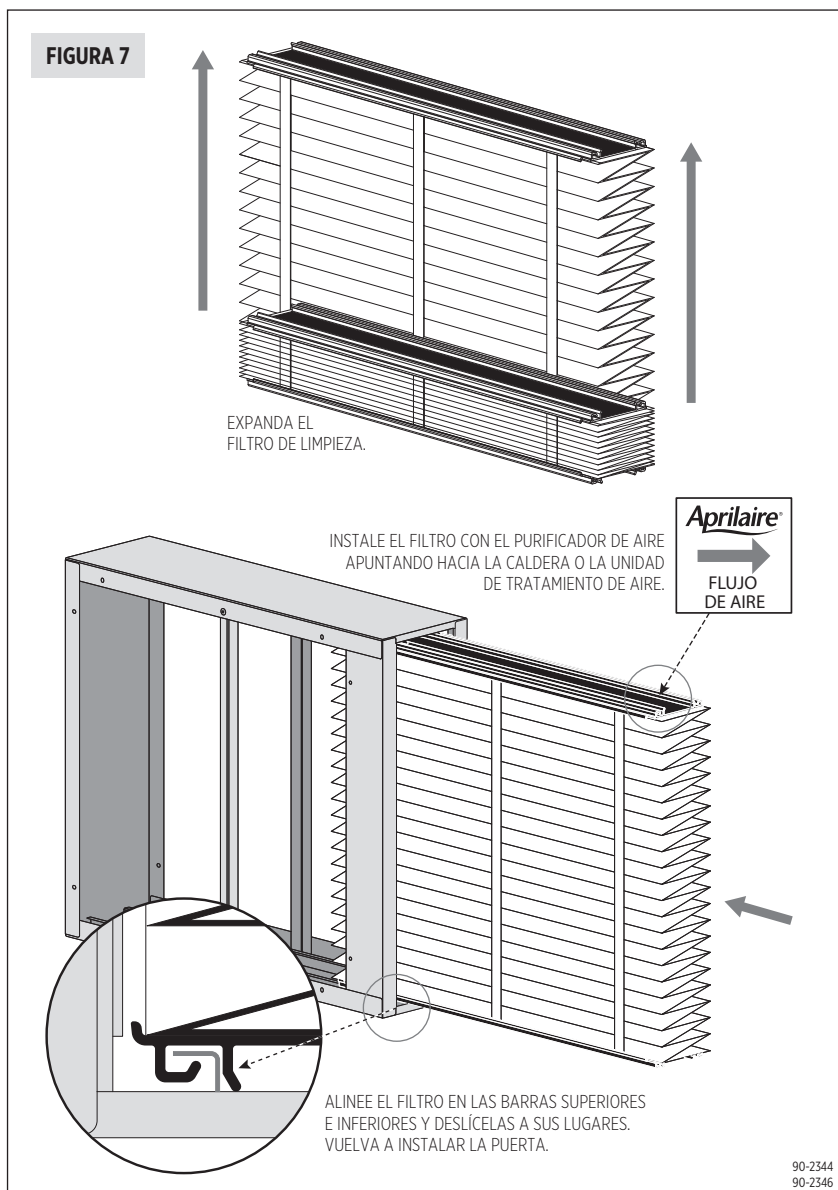


FIGURA 7



AprilairePartners.com

P.O. Box 1467

Madison, Wisconsin 53701-1467

800.334.6011 F: 608.257.4357

Impreso en EE. UU.

©2020 **Aprilaire** - División de Research Products Corporation

10011245 B2701359D 2.20

Aprilaire[®]

⚠ AVERTISSEMENT

1. La tension élevée peut causer des blessures graves en raison d'un choc électrique. Débranchez l'alimentation vers l'appareil de chauffage/de traitement de l'air avant de commencer l'installation.
2. Les bords coupants peuvent causer des coupures. Soyez prudent pendant la découpe et la manipulation de la tôle.

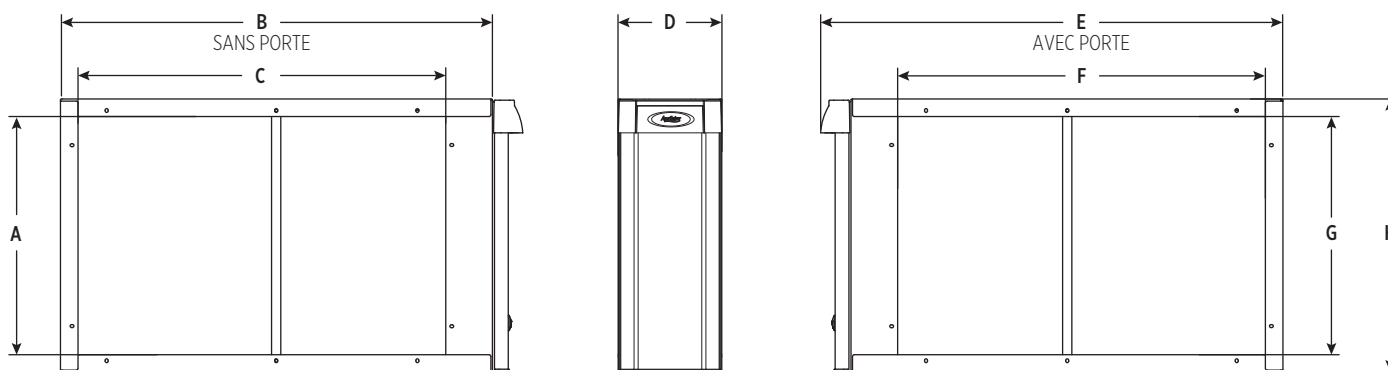
⚠ MISE EN GARDE

1. Pour éviter toute défaillance des composants, n'installez pas le purificateur d'air sur l'alimentation d'air chaud ou dans un endroit où la température peut dépasser 140 °F (60 °C). Cela peut comprendre les zones au-dessus des échangeurs de chaleur dans des appareils de chaleur à circulation descendante ou au-dessus d'évacuations de fumée dans les retours d'air froid d'un appareil de chauffage horizontal.
2. L'installation doit être effectuée par un professionnel du chauffage et de la climatisation qualifié. Lisez les directives au complet avant de commencer l'installation.
3. N'installez pas le purificateur d'air en aval d'une lumière UV. Les lampes UV entraînent la dégradation du média filtrant.

SPÉCIFICATIONS

MODÈLE	1110	1210, 2210, 2216, 3210	1310, 2310, 3310	1410, 2410, 2416, 3410	1910
Filtre de rechange	Modèle 110 ou 113 avec SelfSeal™	Modèle 210, 213, 213CBN ou 216 avec SelfSeal™	Modèle 310 ou 313 avec SelfSeal™	Modèle 410, 413, 413CBN ou 416 avec SelfSeal™	Modèle 910 ou 913 avec SelfSeal™
Poids maximal de l'équipement	L'armoire peut soutenir une charge statique de 250 lb (113 kg)	L'armoire peut soutenir une charge statique de 400 lb (181 kg)			
Environnement opérationnel du purificateur d'air	Température : 0 à 140 °F (-18 à 60 °C), Humidité : 0 à 90 % sans condensation				

DIMENSIONS



90-1333

TABLEAU 1 – DIMENSIONS EN POUCHES (CM)

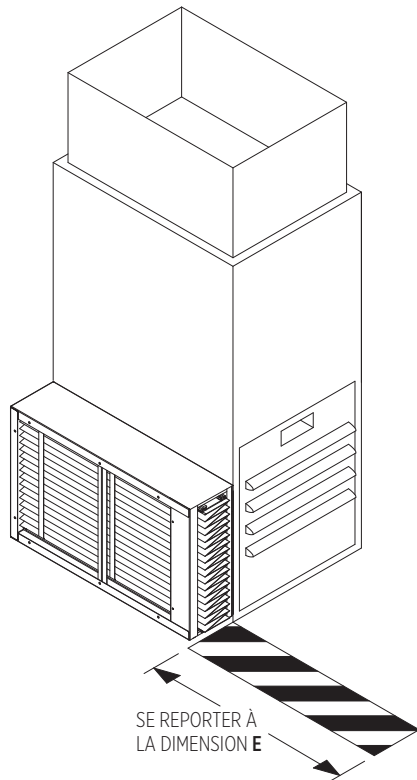
Modèle	A	B	C	D	E	F	G	H
1110	15-7/16 (39,2)	20-1/16 (51,0)	17-3/8 (44,1)	6-3/4 (17,1)	22-1/16 (56,0)	17-3/8 (44,1)	15-7/16 (39,2)	17-3/4 (45,1)
1210, 2210, 2216, 3210	19-3/4 (50,2)	25-3/8 (64,4)	21-3/16 (53,8)	6-3/4 (17,1)	27-3/8 (69,5)	21-3/16 (53,8)	19-3/4 (50,2)	22-1/16 (56,0)
1310, 2310, 3310	18-1/16 (45,9)	20-1/16 (51,0)	15-7/8 (40,3)	6-3/4 (17,1)	22-1/16 (56,0)	15-7/8 (40,3)	18-1/16 (45,9)	20-3/8 (51,8)
1410, 2410, 2416, 3410	15-7/16 (39,2)	28-1/16 (71,3)	23-7/8 (60,6)	6-3/4 (17,1)	30-1/16 (76,4)	23-7/8 (60,6)	15-7/16 (39,2)	17-3/4 (45,1)
1910	22-3/4 (57,8)	20-1/16 (51,0)	15-7/8 (40,3)	6-3/4 (17,1)	22-1/16 (56,0)	15-7/8 (40,3)	22-3/4 (57,8)	25-1/16 (63,6)

INSTALLATION DE L'ARMOIRE DU PURIFICATEUR D'AIR

EMPLACEMENT DU PURIFICATEUR D'AIR

1. Laissez suffisamment d'espace devant le purificateur d'air pour le retrait du filtre (reportez-vous à la **FIGURE 1**).
2. **N'INSTALLEZ PAS LE PURIFICATEUR D'AIR EN AVAL D'UNE LUMIÈRE UV.** Les lampes UV entraînent la dégradation du média filtrant.
3. Les **FIGURES 2 À 4** montrent des applications typiques.

FIGURE 1 – DÉGAGEMENT DU FILTRE



90-1374

FIGURE 2 – INSTALLATION HORIZONTALE

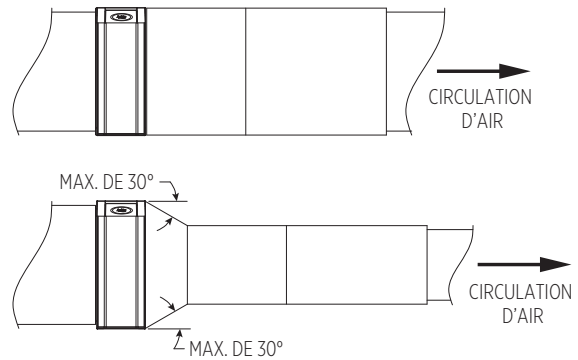
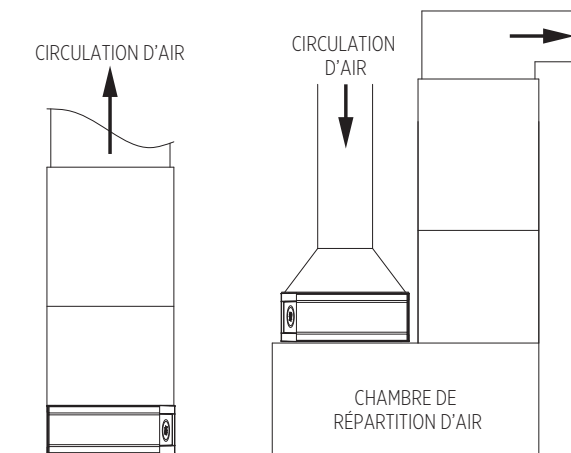


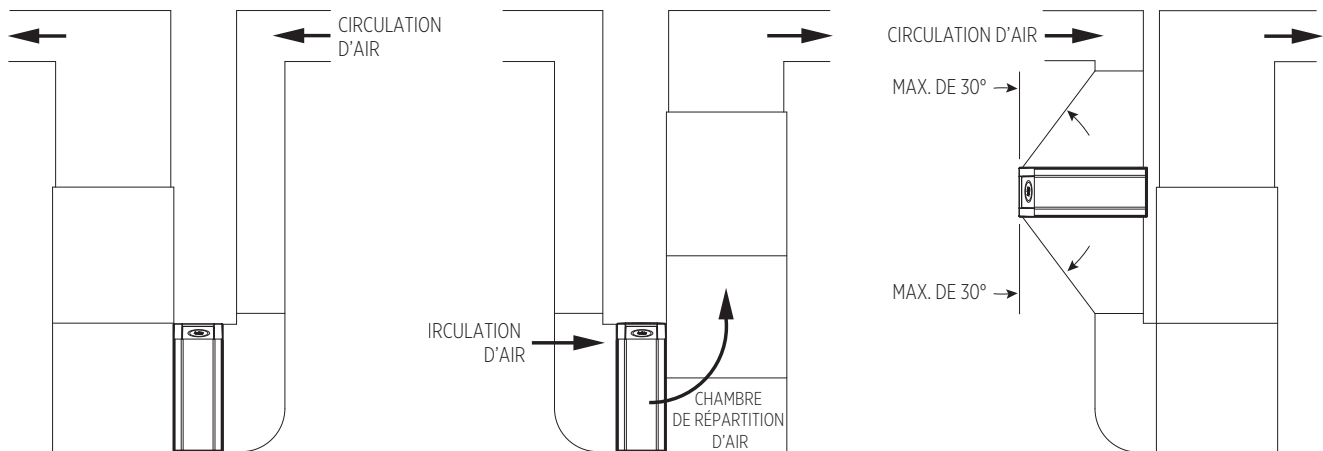
FIGURE 3 – INSTALLATION VERTICALE



90-2100

90-1318

FIGURE 4 – INSTALLATION À CIRCULATION ASCENDANTE



90-1320

90-2101

90-1320

INSTALLATION

1. Débranchez l'alimentation vers l'appareil de chauffage ou de traitement de l'air au niveau du panneau électrique.

AVERTISSEMENT

120 volts peuvent causer des blessures graves en raison d'un choc électrique. Débranchez l'alimentation vers l'appareil de chauffage/de traitement de l'air avant de commencer l'installation. Laissez l'alimentation débranchée jusqu'à ce que l'installation soit terminée.

2. Retirez la porte du purificateur d'air du boîtier extérieur et sortez le filtre (reportez-vous à la **FIGURE 5**).
3. Pour remplacer un filtre existant, retirez le filtre et nettoyez le compartiment du ventilateur à fond.
4. Utilisez des vis (fournies sur le terrain) pour installer le boîtier extérieur sur l'appareil de chauffage/de traitement de l'air. Il n'y a pas de côté entrée ou sortie sur le boîtier extérieur (ce dernier peut être installé du côté droit ou gauche de l'appareil de chauffage/de traitement d'air).

REMARQUE POUR LES INSTALLATIONS À CIRCULATION ASCENDANTE : Prévoyez un support sous le boîtier extérieur pour assurer la qualité des joints d'étanchéité (reportez-vous à la **FIGURE 6**).

5. Installez le réseau de conduit de retour sur le boîtier extérieur.
6. Scellez toutes les connexions avec du mastic, du ruban métallique ou un produit de calfeutrage à base de silicone.
7. Installez le filtre (reportez-vous à la **FIGURE 7**).
8. Installez la porte.
9. Rebranchez l'alimentation vers l'appareil de chauffage ou de traitement de l'air au niveau du panneau électrique.

FIGURE 5

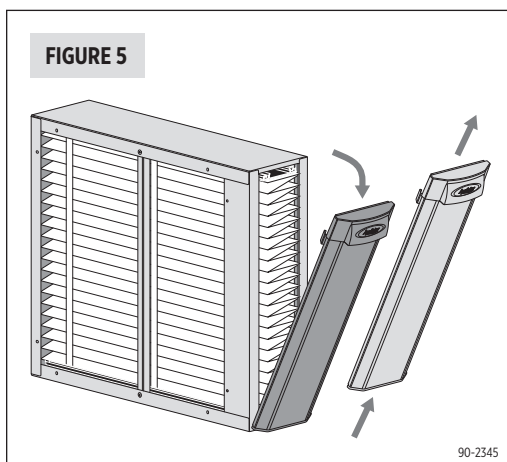


FIGURE 6

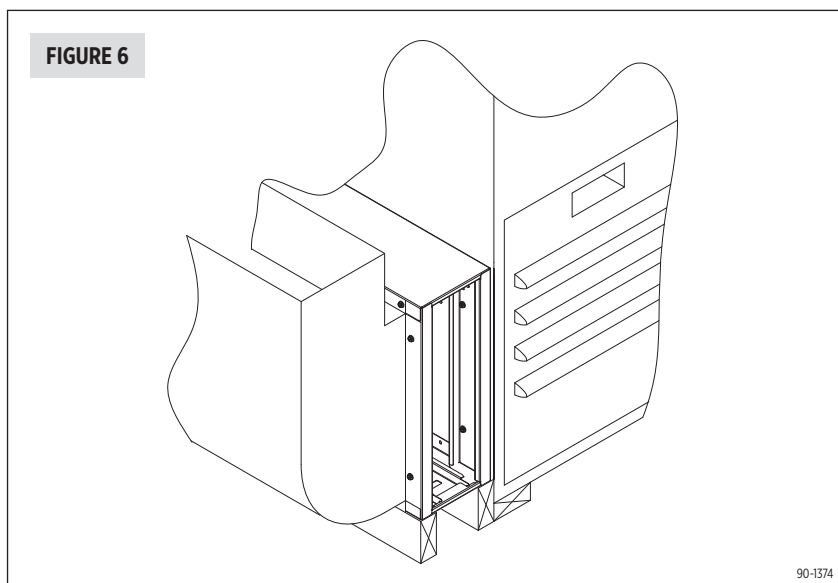
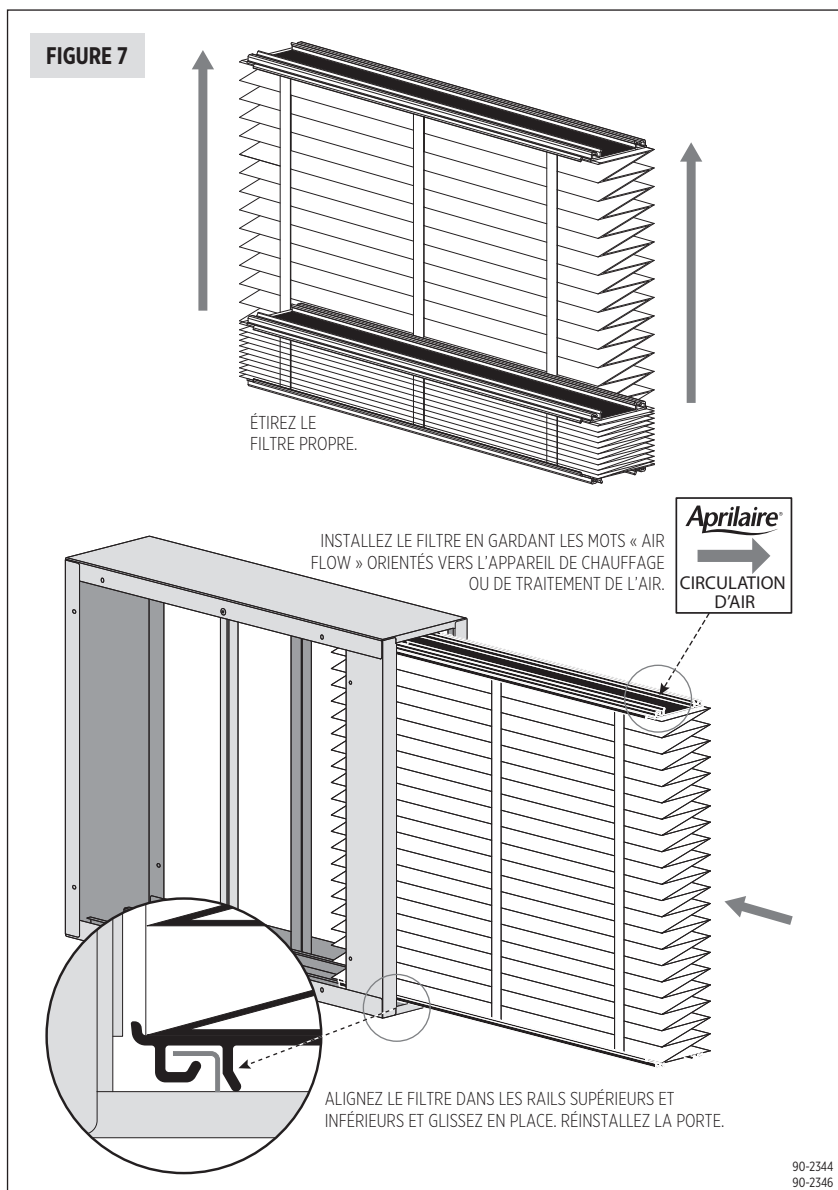


FIGURE 7



AprilairePartners.com

P.O. Box 1467

Madison, WI 53701-1467 É.-U.

800.334.6011 F: 608.257.4357

Imprimé aux É.-U.

©2020 **Aprilaire** – Division de Research Products Corporation

10011245 B2701359D 2.20

Aprilaire[®]