

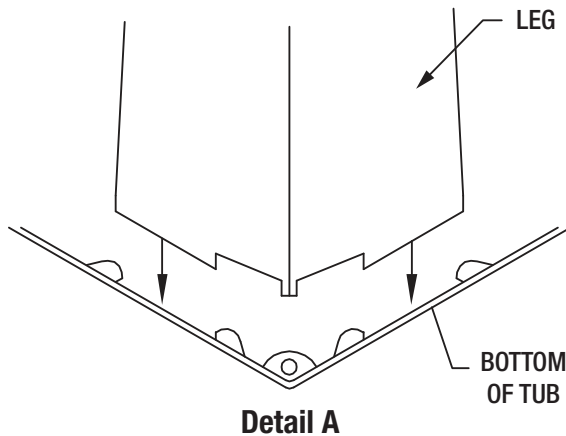


## Laundry Tubs

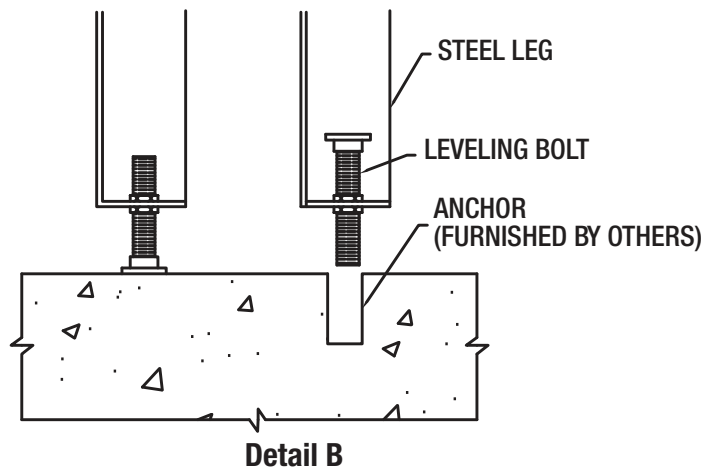
Models PFLT2123, PFLT2024 & PFLT4024

To ensure this product is installed properly, please read these instructions carefully before you begin. (Certain installations may require professional help.) Also be sure your installation conforms to local codes.

- 1 Turn unit upside down and lay on protected surface. Slip notched end of leg into corner of tub as shown in DETAIL A. Seat leg carefully by setting a wood block onto leg and striking with mallet or hammer.



2



### Warranty

#### WHAT IS COVERED?

Ferguson Enterprises, Inc. "Ferguson" or the "Company" warrants its products to be free from defects in material and workmanship under normal use and service FOR A PERIOD OF ONE (1) YEAR FROM THE DATE OF INSTALLATION.

#### WHAT IS NOT COVERED?

The warranty set forth in paragraph 1 does not cover installation or any other labor charges and does not apply to products which have been damaged as a result of any accident, abuse, improper installation or maintenance, or modification of original plumbing product. The warranty of such products is limited to the warranty extended to Ferguson by the product manufacturer. Finally, FERGUSON SHALL NOT BE RESPONSIBLE OR LIABLE FOR ANY FAILURE OR DAMAGE TO THIS PRODUCT OR ANY COMPONENT THEREOF CAUSED BY THE USE OF ABRASIVE CLEANERS.

#### HOW TO OBTAIN WARRANTY SERVICE

##### US Customers:

The purchaser should contact their local Ferguson location, installing contractor or builder from whom the product was purchased. To find you nearest Ferguson location please visit [www.ferguson.com](http://www.ferguson.com) and enter in your address into the Find a Location field.

##### Canadian Customers:

The purchaser should contact their local Wolseley Canada location, installing contractor or builder from whom the product was purchased. To find your nearest Wolseley Canada location please visit [www.wolseleyinc.ca](http://www.wolseleyinc.ca), then click on Find a Location and enter your address into the location field.

PROFLO is a registered trademark of Ferguson Enterprises, Inc.

LIMITATIONS OF IMPLIED WARRANTY AND DISCLAIMER OF CONSEQUENTIAL OR INCIDENTAL DAMAGES FERGUSON DISCLAIMS ANY LIABILITY FOR CONSEQUENTIAL OR INCIDENTAL DAMAGES AND DISCLAIMS ALL EXPRESS OR IMPLIED WARRANTIES, INCLUDING THOSE OF MERCHANTABILITY AND FITNESS FOR A PARTICULAR PURPOSE, AS SET FORTH ABOVE. IMPLIED WARRANTIES OF THE PRODUCTS AND PRODUCT COMPONENTS SET FORTH IN PARAGRAPH 1 ABOVE ARE LIMITED TO THE DURATIONS OF THE RESPECTIVE WARRANTY. Some states do not allow the exclusion or limitation of incidental or consequential damages or limitations on how long an implied warranty lasts, so the above limitations may not apply to you. This warranty gives you specific legal rights and you may also have other rights, which vary from state to state.



## Laundry Tubs

Models PFLT2123, PFLT2024 & PFLT4024

### Drain Assembly and Packing Lists

**IMPORTANT NOTICE:** The Gasket / Washers supplied with the drain assembly should provide adequate water seal. If additional protection is desired, use ONLY Teflon Tape. Use of Plumbers Putty may adversely affect the structural integrity of the Drain Assembly and will void the warranty.

**DRAIN ASSEMBLY  
PFLT4024**

NOTE: APPLY TEFLON TAPE BEFORE INSTALLATION

QTY	DESCRIPTION
1	Laundry Tub
4	Painted Steel Legs
4	Carriage Bolts
8	1/4" - 20 Hexnuts
2	Stoppers
2	Tail Piece Washers
2	Tail Piece Nuts
2	Drains
2	Rubber Washers
2	Drain Washers
1	Waste Pipe Assembly
1	Installation Manual

**DRAIN ASSEMBLY  
PFLT2024**

NOTE: APPLY TEFLON TAPE BEFORE INSTALLATION

QTY	DESCRIPTION
1	Laundry Tub
4	Painted Steel Legs
4	Carriage Bolts
8	1/4" - 20 Hexnuts
1	Stopper
1	Tail Piece Washer
1	Tail Piece Nut
1	Installation Manual

**DRAIN ASSEMBLY  
PFLT2123**

NOTE: APPLY TEFLON TAPE BEFORE INSTALLATION

QTY	DESCRIPTION
1	Laundry Tub
4	Painted Steel Legs
4	Carriage Bolts
8	1/4" - 20 Hexnuts
1	Stopper
1	Tail Piece Washer
1	Tail Piece Nut
1	Drain
1	Rubber Washer
1	Drain Washers
1	Installation Manual

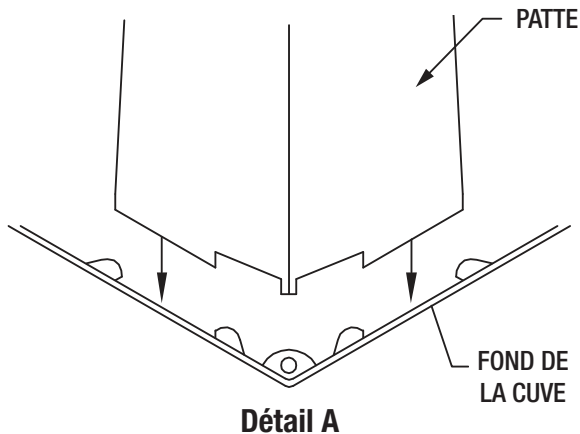


## CUVES À LESSIVE

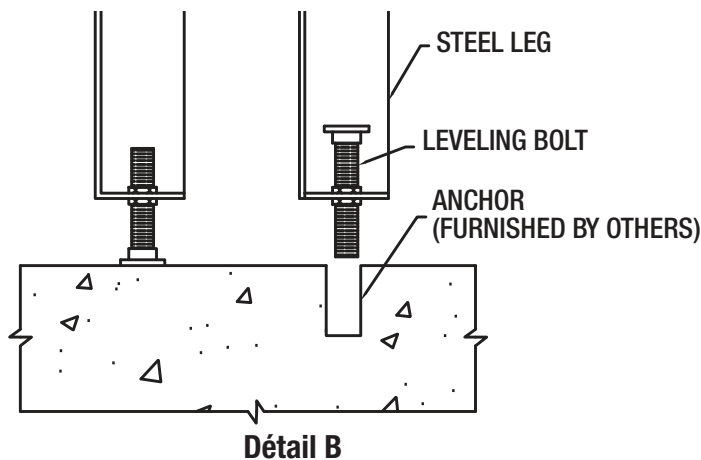
MODÈLES PFLT2123, PFLT2024 et PFLT4024

Afin de s'assurer que ce produit est correctement installé, veuillez attentivement ces instructions avant de commencer. (Certaines installations peuvent exiger de l'aide professionnelle.) Assurez-vous également que votre installation est conforme aux codes locaux.

- 1 Tournez l'unité à l'envers et placez-la sur une surface protégée. Faites glisser l'extrémité de la patte comportant une encoche dans le coin de la cuve tel qu'illustré dans DÉTAIL A. Enfoncez délicatement la patte en plaçant un bloc de bois sur la patte et en le frappant avec un maillet ou un marteau.



2



### Garantie

#### ÉLÉMENTS COUVERTS PAR LA GARANTIE

Ferguson Enterprises, Inc. garantit ses produits contre les défauts de maté-riaux et les vices de fabrication dans des conditions d'utilisation et d'entretien normales POUR UNE DURÉE D'UN (1) AN À PARTIR DE LA DATE D'INSTALLATION.

#### ÉLÉMENTS NON COUVERTS PAR LA GARANTIE

La garantie exposée au paragraphe 1 ne couvre pas les frais d'installation ou de main d'oeuvre et ne s'applique pas aux produits endommagés à la suite d'un accident, d'une utilisation abusive, d'une installation ou d'un entretien inapproprié ou d'une modification du produit de plomberie original. La garantie de ce produit se limite à la garantie offerte à Ferguson par le fabricant du produit. Enfin, FERGUSON NE PEUT ÊTRE TENU RESPONSABLE DES BRIS OU DES DOMMAGES DE CE PRODUIT OU DE TOUTES PIÈCES DE CE PRODUIT CAUSÉS PAR L'UTILISATION DE NETTOYANTS ABRASIFS.

#### COMMENT OBTENIR LE SERVICE AU TITRE DE LA GARANTIE

**Clients des É.-U.:** L'acheteur/acheteuse devrait contacter le distributeur Ferguson, l'entrepreneur ou l'installateur le plus proche chez qui le produit a été acheté. Pour trouver le distributeur Ferguson le plus proche, veuillez visiter le [www.ferguson.com](http://www.ferguson.com) et entrer votre adresse dans le champ Trouver Une Adresse.

#### Clients du Canada:

L'acheteur/acheteuse devrait contacter le distributeur Wolseley Canada, l'entrepreneur ou l'installateur le plus proche chez qui le produit a été acheté. Pour trouver votre distributeur Wolseley Canada le plus proche, veuillez visiter [www.wolseleyinc.ca](http://www.wolseleyinc.ca), puis cliquer sur Trouver Une Adresse et introduire votre adresse dans le champ d'adresse.

PROFLO est une marque déposée de Ferguson Enterprises, Inc.

#### RESTRICTIONS DE LA GARANTIE

IMPLICITE ET EXONÉRATION DE RESPONSABILITÉ  
 QUANT AUX DOMMAGES INDIRECTS OU ACCESSOIRES FERGUSON DÉCLINE TOUTE RESPONSABILITÉ POUR LES DOMMAGES INDIRECTS OU ACCESSOIRES ET ANNULE TOUTE GARANTIE EXPRESSE OU IMPLICITE, Y COMPRIS TOUTE GARANTIE DE QUALITÉ MARCHANDE OU D'ADAPTATION À UN USAGE PARTICULIER, TEL QU'ÉNONCÉ PRÉCÉDEMMENT. LES GARANTIES IMPLICITES POUR LE PRODUIT ET LES PIÈCES DU PRODUIT ÉNONCÉES PRÉCÉDEMMENT DANS LE PARAGRAPHE 1 SE LIMITENT À LA DURÉE DE VIE DE LA PRÉSENTE GARANTIE. Certains États ne permettent pas les clauses sur l'exclusion ou la restriction des dommages indirects ou accessoires ou des restrictions concernant la durée d'une garantie implicite. Par conséquent, les restric-tions susmentionnées peuvent ne pas s'appliquer. Cette garantie vous confère certains droits reconnus par la loi et il est possible que vous ayez d'autres droits qui varient d'un État à l'autre.

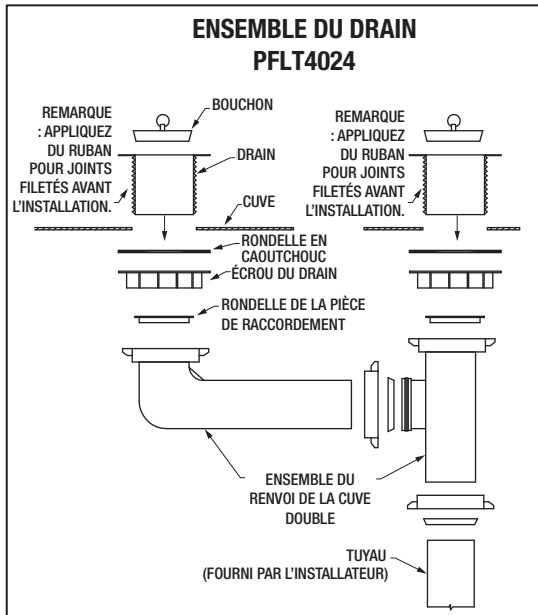


## CUVES À LESSIVE

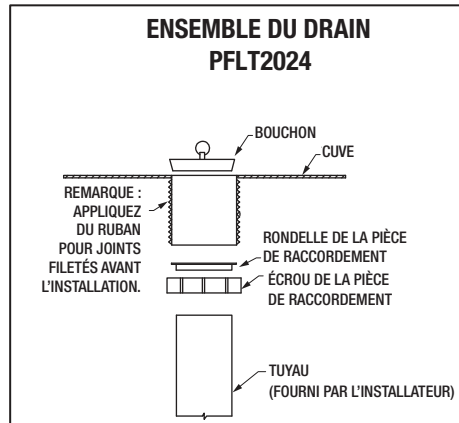
MODÈLES PFLT2123, PFLT2024 et PFLT4024

### ASSEMBLAGE DU DRAIN ET BORDEREUX D'EMBALLAGE

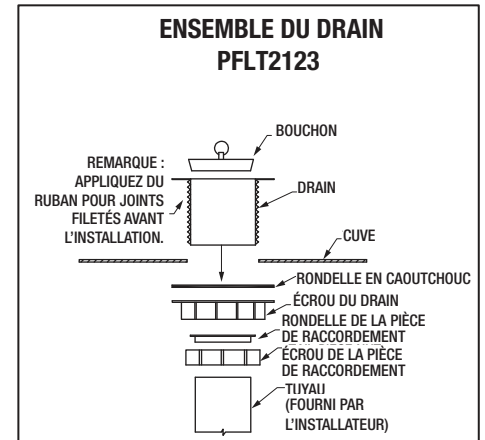
**AVIS IMPORTANT :** Le joint d'étanchéité / rondelles fourni(es) avec l'ensemble du drain devrait fournir une étanchéité à l'eau adéquate. Si une protection supplémentaire est désirée, utilisez UNIQUEMENT du ruban pour joints filetés. Le fait d'utiliser du mastic de plomberie pourrait avoir un effet adverse sur l'intégrité structurale de l'ensemble du drain et annulera la garantie.



QUANTITÉ	DESCRIPTION
1	Cuve à lessive
4	Pattes en acier peintes
4	Boulons ordinaires
8	20 écrous hexagonaux de 1/4 po
2	Bouchon
2	Rondelle de la pièce de raccordement
2	Écrou de la pièce de raccordement
2	Drain
2	Rondelle en caoutchouc
2	Rondelle du drain
1	Ensemble du tuyau de renvoi
1	Manuel d'installation



QUANTITÉ	DESCRIPTION
1	Cuve à lessive
4	Pattes en acier peintes
4	Boulons ordinaires
8	20 écrous hexagonaux de 1/4 po
1	Bouchon
1	Rondelle de la pièce de raccordement
1	Écrou de la pièce de raccordement
1	Manuel d'installation



QUANTITÉ	DESCRIPTION
1	Cuve à lessive
4	Pattes en acier peintes
4	Boulons ordinaires
8	20 écrous hexagonaux de 1/4 po
1	Bouchon
1	Rondelle de la pièce de raccordement
1	Écrou de la pièce de raccordement
1	Drain
1	Rondelle en caoutchouc
1	Rondelle du drain
1	Manuel d'installation



## TINAS DE LAVANDERÍA

MODELOS PFLT2123, PFLT2024 Y PFLT4024

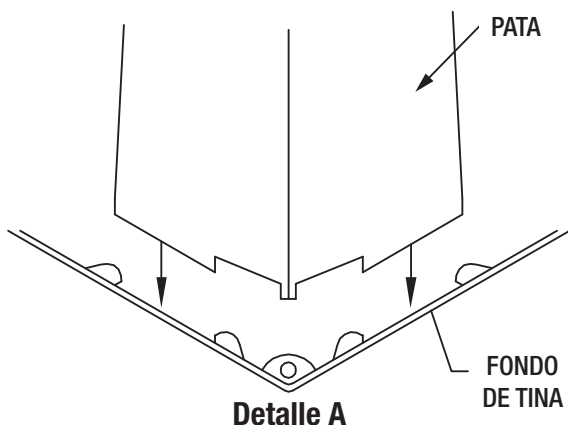
Para garantizar que este producto se instale apropiadamente, lea por favor estas instrucciones cuidadosamente antes de iniciar. (Algunas instalaciones pueden requerir asistencia profesional.) Cerciérese también que su instalación esté de acuerdo a los códigos locales.

1

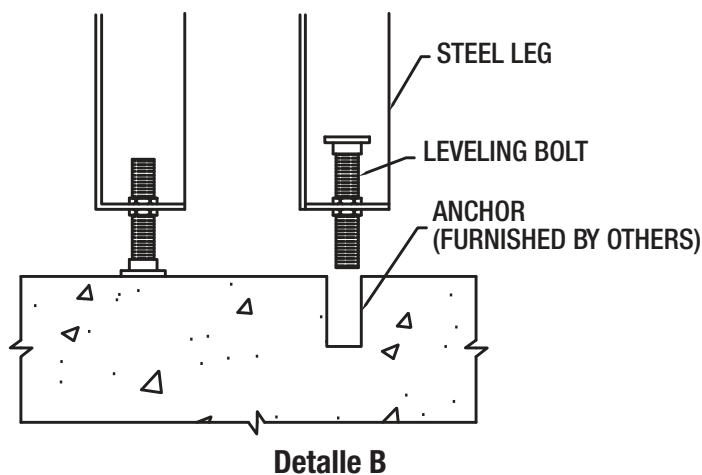
Coloque el lado superior de la unidad hacia abajo y apóyelo sobre una superficie protegida.

Deslice el extremo ranurado de la pata en la esquina de la tina como se muestra en el detalle A.

Asiente cuidadosamente la pata colocando un bloque de madera y golpeando con un mazo o martillo.



2



### Garantía

#### ¿QUÉ CUBRE LA GARANTÍA?

Ferguson Enterprises, Inc. ("Ferguson" o "la compañía") garantiza que sus productos están libres de defectos de materiales y mano de obra, en condiciones normales de uso y mantenimiento, DURANTE UN PERÍODO DE UN (1) AÑO A PARTIR DE LA FECHA DE LA INSTALACIÓN DEL PRODUCTO.

#### ¿QUÉ EXCLUYE LA GARANTÍA?

La garantía estipulada en el párrafo 1 no cubre la instalación ni cualquier otro gasto de mano de obra y no es válida para productos que hayan resultado dañados debido a accidente, abuso, instalación o mantenimiento inadecuados o la modificación de los productos originales de plomería. La garantía de tales productos está limitada a la garantía que haya otorgado el fabricante del producto a Ferguson. Por último, FERGUSON NO SE HACE RESPONSABLE DE NINGUNA FALLA O DAÑO AL PRODUCTO O A CUALQUIERA DE LOS COMPONENTES DEBIDO AL USO DE LIMPIADORES ABRASIVOS.

#### CÓMO OBTENER SERVICIO DE GARANTÍA

**Cientes de los Estados Unidos:** El comprador debe comunicarse con la tienda Ferguson de su localidad, el contratista de la instalación o la empresa constructora a la que se le compró el producto. Para buscar a tienda Ferguson más cercana visite [www.ferguson.com](http://www.ferguson.com) e ingrese su dirección en el campo Find a Location.

**Cientes de Canadá:** El comprador debe comunicarse con la tienda Wolseley Canada de su localidad, el contratista de la instalación o la empresa constructora a la que se le compró el producto. Para buscar la tienda Wolseley Canada más cercana visite [www.wolseleyinc.ca](http://www.wolseleyinc.ca) y haga clic en Find a Location e ingrese su dirección en el campo location.

PROFLO es una marca comercial registrada de Ferguson

Enterprises, Inc. LÍMITACIONES DE LA GARANTÍA IMPLÍCITA Y EXENCIÓN DE RESPONSABILIDAD DE DAÑOS CONSECUENCIALES O INCIDENTALES FERGUSON ESTÁ EXENTA DE CUALQUIER RESPONSABILIDAD POR DAÑOS CONSECUENCIALES O INCIDENTALES, ASÍ COMO DE CUALQUIER GARANTÍA EXPRESA O IMPLÍCITA, INCLUIDAS AQUELLAS RELACIONADAS CON LA COMERCIALIZACIÓN E IDONEIDAD DEL PRODUCTO PARA UN FIN DETERMINADO, COMO SE ESTIPULA EN LOS PÁRRAFOS PREVIOS. LAS GARANTÍAS IMPLÍCITAS DE LOS PRODUCTOS Y COMPONENTES DEL PRODUCTO ESTIPULADAS EN EL PÁRRAFO 1 ANTERIOR SE LIMITAN A LA DURACIÓN DE LA GARANTÍA CORRESPONDIENTE. Algunos estados no permiten la exclusión o limitación de daños incidentales o derivados, o bien de limitaciones sobre la duración de una garantía implícita. Por tanto, puede que las limitaciones previamente descritas no sean válidas en tal caso. Esta garantía otorga al comprador del producto derechos legales específicos y es posible que dicho comprador tenga otros.

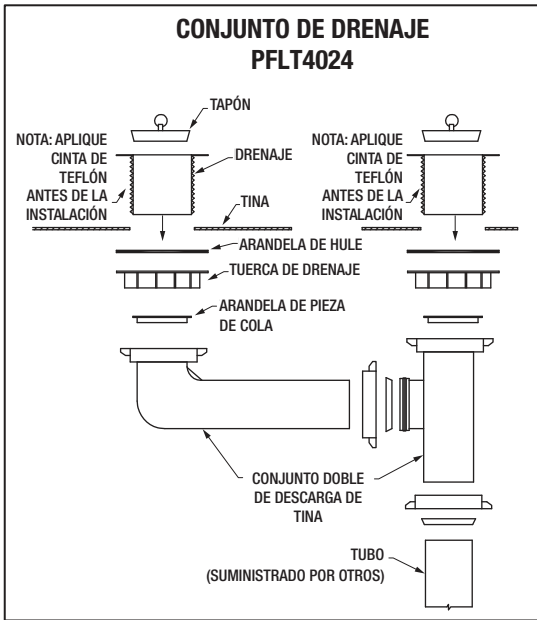


## TINAS DE LAVANDERÍA

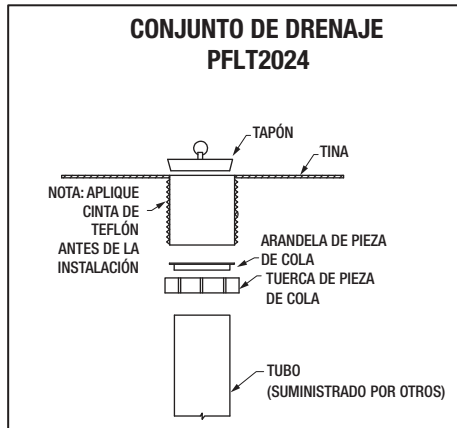
MODELOS PFLT2123, PFLT2024 Y PFLT4024

### CONJUNTO DE DRENAJE Y LISTAS DE EMPAQUE

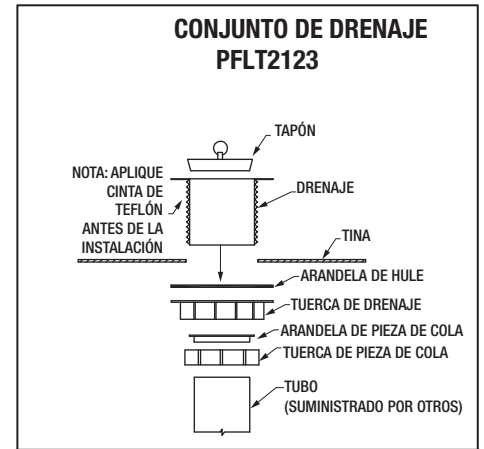
**AVISO IMPORTANTE:** La Junta / Arandelas proporcionadas con el conjunto de drenaje deben proporcionar un sello adecuado para el agua. Si se desea protección adicional use SOLAMENTE Cinta de Teflón. El uso de mastique de plomero puede afectar en forma adversa la integridad estructural del Conjunto de Drenaje y anulará la garantía.



CANT	DESCRIPCIÓN
1	Tina de Lavandería
4	Patas de Acero Pintadas
4	Tornillos de Embalaje
8	Tuercas Hexagonales de 1/4" - 20
2	Tapón
2	Arandela de Pieza de Cola
2	Tuerca de Pieza de Cola
2	Drenaje
2	Arandela de Hule
2	Arandela de Drenaje
1	Conjunto de Tubería de Descarga
1	Manual de Instalación



CANT	DESCRIPCIÓN
1	Tina de Lavandería
4	Patas de Acero Pintadas
4	Tornillos de Embalaje
8	Tuercas Hexagonales de 1/4" - 20
1	Tapón
1	Arandela de Pieza de Cola
1	Tuerca de Pieza de Cola
1	Manual de Instalación



CANT	DESCRIPCIÓN
1	Tina de Lavandería
4	Patas de Acero Pintadas
4	Tornillos de Embalaje
8	Tuercas Hexagonales de 1/4" - 20
1	Tapón
1	Arandela de Pieza de Cola
1	Tuerca de Pieza de Cola
1	Drenaje
1	Arandela de Hule
1	Arandela de Drenaje
1	Manual de Instalación