

# PFMB2424

## MOP SERVICE BASIN

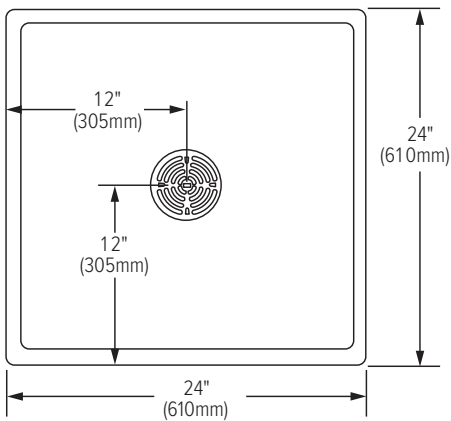
INSTALLATION INSTRUCTIONS

## CUVETTE D'ENTRETIEN POUR VADROUILLE

INSTRUCTIONS POUR L'INSTALLATION

## TARJA DE SERVICIO PARA TRAPEADOR

INSTRUCCIONES DE INSTALACIÓN



To ensure this product is installed properly, please read these instructions carefully before you begin. (Certain installations may require professional help.) Also be sure your installation conforms to local codes.

Afin de s'assurer que ce produit est correctement installé, veuillez attentivement ces instructions avant de commencer. (Certaines installations peuvent exiger de l'aide professionnelle.) Assurez-vous également que votre installation est conforme aux codes locaux.

Para garantizar que este producto se instale apropiadamente, lea por favor estas instrucciones cuidadosamente antes de iniciar. (Algunas instalaciones pueden requerir asistencia profesional.) Cerciórese también que su instalación esté de acuerdo a los códigos locales.

### 1. RECOMMENDED INSTALLATION THROUGH DRAIN PIPE

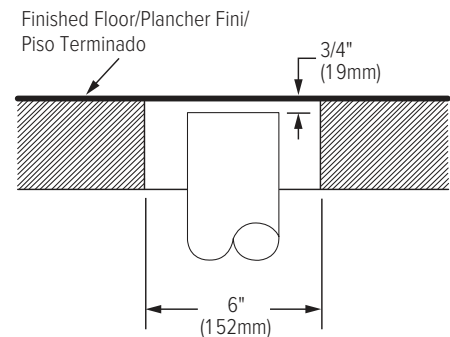
Level basin and shim as necessary. Prepare drain as shown.

### 1. L'INSTALLATION EST RECOMMANDÉ À TRAVERS DU CONDUIT D'ÉVACUATION

Niveler la cuvette et stabiliser au besoin. Préparer comme indiqué.

### 1. INSTALACION RECOMENDADA A TRAVES DE LA TUBERIA DE DESAGÜE

Nivele el lavadero y coloque laines, según se requiera. Prepare el desagüe según se muestra.



## 2. SECTION THROUGH DRAIN CONNECTION

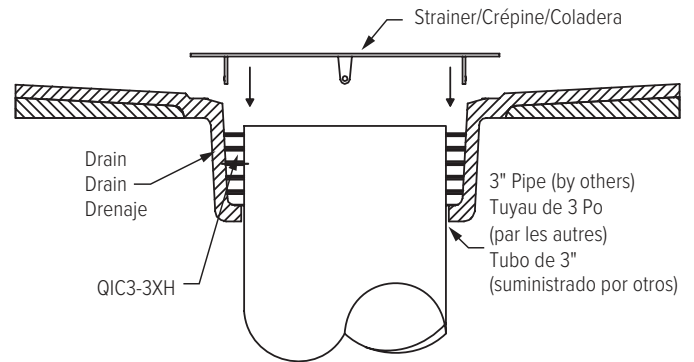
Drain to be connected to 3" I.P.S. pipe with gasket (provided).

## 2. SECTIONNER À TRAVERS LA CONNEXION DU CONDUIT

Conduit pour la connexion d'un tuyau de 3 po de calibre interne avec joint (fourni).

## 2. SECCION A TRAVES DE LA CONEXION DEL DESAGÜE

Drenaje para conectar a una tubería de hierro de tres pulgadas con una junta (suministrada).



## 3. SILICONE APPLICATION AT INSTALLATION

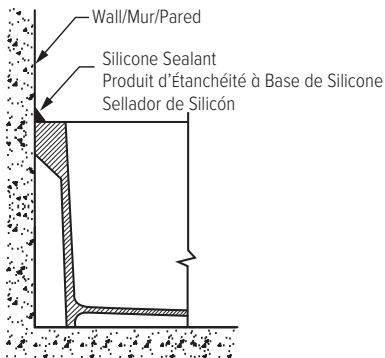
Apply silicone sealant at all points where basin meets wall. Do not install strainer (included) until room is ready for use.

## 3. APPLICATION DE SILICONE AU MOMENT DE L'INSTALLATION

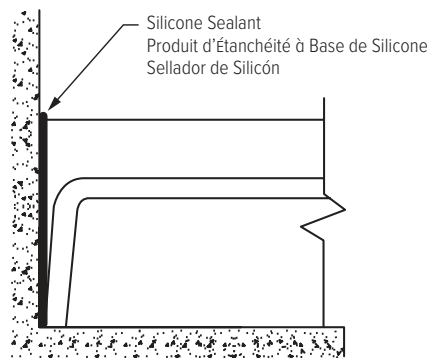
Appliquez un produit d'étanchéité à base de silicone à l'endroit où la cuvette est en contact avec le mur. Ne pas installer le filtre à charpie et la crépine en forme de dôme avant que la pièce soit prête à être utilisée.

## 3. INSTALACIÓN CON APLICACIÓN DE SILICÓN

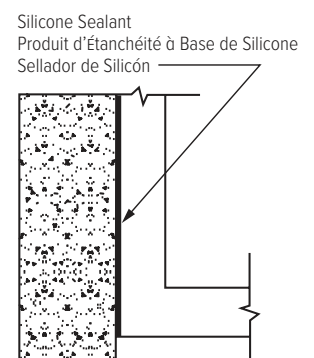
Aplique sellador de silicona todos los puntos en donde la tarja se junta con la pared. No instale la canastilla de pelusa y coladera de domo hasta que el cuarto esté listo para usarse.



Against concrete top view block or wall board (finished or unfinished)  
 Contre le bloc en béton vu de dessus ou panneau mural (fini ou non fini)  
 Contra bloque de concreto o tablero de pared (con o sin acabado)



Front View  
 Vue de Face  
 Vista Frontal



Top View  
 Vue de Dessus  
 Vista Superior