

Installation Instructions



Laundry Tubs

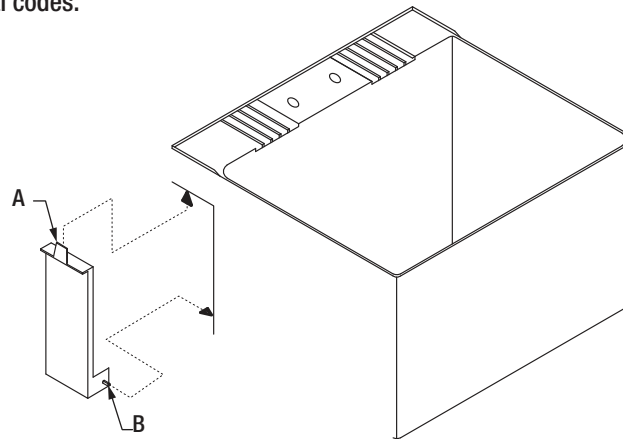
Models PFLT2123W & PFLT4024W

To ensure this product is installed properly, please read these instructions carefully before you begin. (Certain installations may require professional help.) Also be sure your installation conforms to local codes.

1

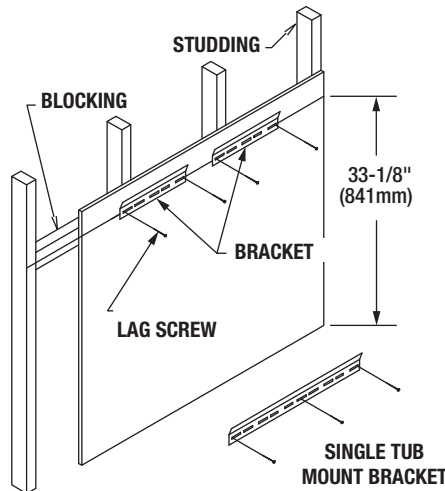
Drill out plastic filler panel hole on the back of the tub skirt and insert tab (A) into slot under rim. Push anchoring barb (B) into hole in tub skirt. Repeat for opposite panel.

NOTE: Each filler panel is marked L or R and should be installed accordingly.

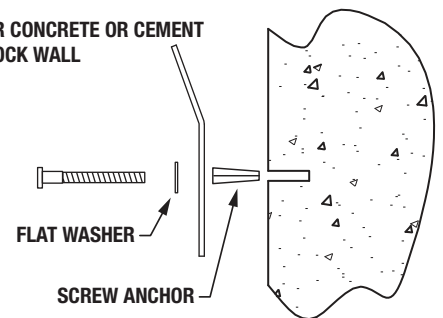


2

When mounting tub to stud wall, install wood blocking to bridge the studs. Single tub units use a single hanger bracket and double tub units require two hanger brackets. Fasten mounting bracket(s) to wall 33-1/8" from floor using 1/4" lag screws. Use two screws per bracket located in the outermost holes. Ensure screws drive into studs or blocking.



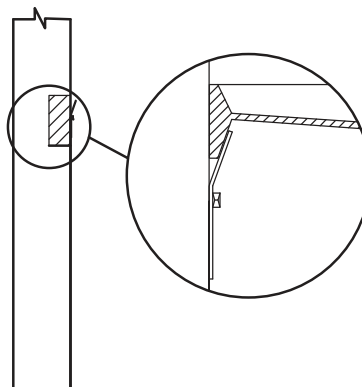
FOR CONCRETE OR CEMENT BLOCK WALL



When fastening wall mounting bracket to concrete or cement block wall construction, drill holes with a masonry bit and use lead alloy screw anchors with 1/4" lag screws and flat washers.

3

Install sink over wall mounting bracket(s). Make sure tub is seated securely on the lip of the mounting bracket(s).



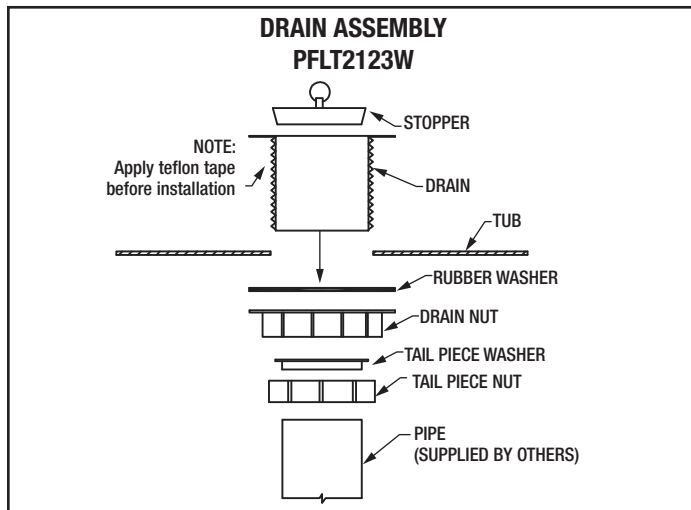


Laundry Tubs

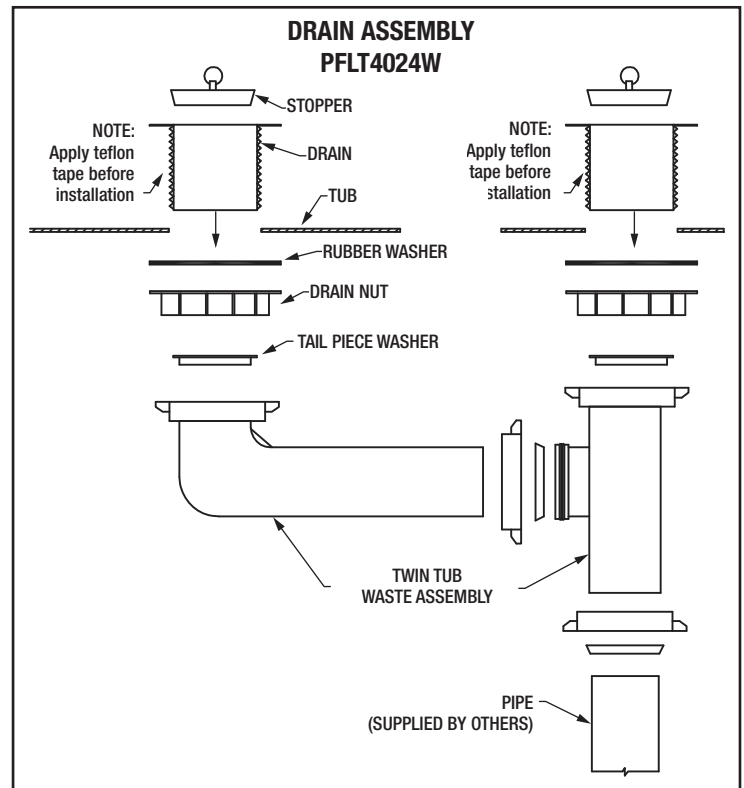
Models PFLT2123W & PFLT4024W

DRAIN ASSEMBLY AND PACKING LISTS

IMPORTANT NOTICE: The Gasket / Washers supplied with the drain assembly should provide adequate water seal. If additional protection is desired, use ONLY Teflon Tape. Use of Plumbers Putty may adversely affect the structural integrity of the Drain Assembly and will void the warranty.



QTY	Description
1	Laundry Tub
2	Filler Panels (1 Left, 1 Right)
1	Metal Hanger Bracket
2	1/4" Lag Screws
2	1/4" Flat Washers
2	1/4" Lead Anchors
1	Stopper
1	Tail Piece Washer
1	Tail Piece Nut
1	Drain
1	Rubber Washer
1	Drain Washer
1	Installation Manual



QTY	Description
1	Laundry Tub
2	Filler Panels (1 Left, 1 Right)
2	Metal Hanger Brackets
4	1/4" Lag Screws
4	1/4" Flat Washers
4	1/4" Lead Anchors
2	Stoppers
2	Tail Piece Washers
2	Tail Piece Nuts
2	Drains
2	Rubber Washers
2	Drain Washers
1	Waste Pipe Assembly
1	Installation Manual



CUVES À LESSIVE

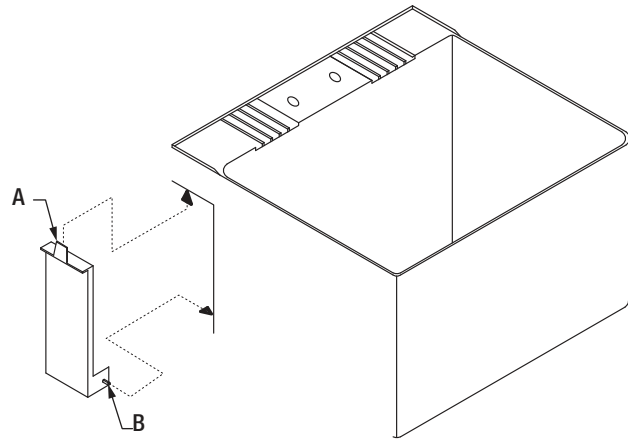
MODÈLES PFLT2123W et PFLT4024W

Afin de s'assurer que ce produit est correctement installé, veuillez attentivement ces instructions avant de commencer. (Certaines installations peuvent exiger de l'aide professionnelle.) Assurez-vous également que votre installation est conforme aux codes locaux.

1

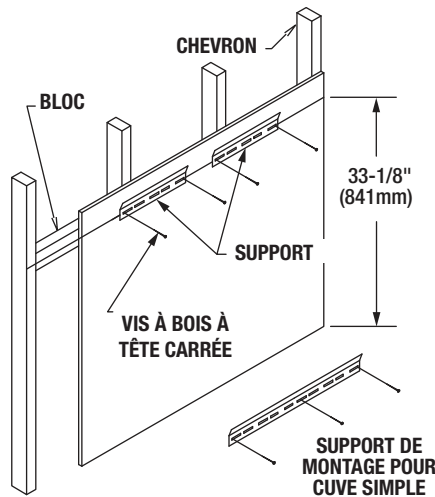
Percez un trou dans le panneau de remplissage en plastique à l'arrière de la jupe de la cuve et insérez la patte (a) dans la fente sous le rebord. Poussez la barbe d'ancrage (B) dans le trou dans la jupe de la cuve. Répétez pour le panneau opposé.

REMARQUE : Chaque panneau de remplissage est marqué L (gauche) ou R (droit) et devrait être installé en conséquence.



2

Lorsque la cuve est montée au poteau de cloison d'un mur, installez des blocs de bois pour combler les poteaux de cloison. Les unités à cuve simple nécessitent un seul crochet de support et les unités à cuve double nécessitent deux crochets de support. Fixez le(s) support(s) de montage au mur, à 33-1/8 po du plancher à l'aide de vis à bois à tête carrée de 1/4 po. Utilisez deux vis par support placées dans les trous les plus à l'extérieur. Assurez-vous que les vis pénètrent les poteaux de cloison ou les blocs.



POUR MUR EN BÉTON OU EN BLOCS DE BÉTON

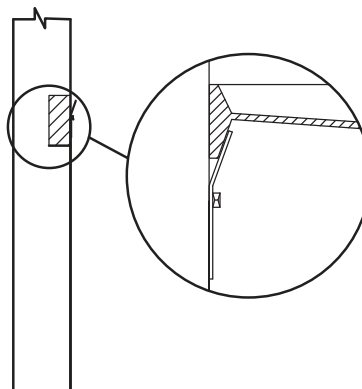
RONDELLE PLATE

PIÈCE D'ANCRAGE À VIS

Lorsque le support de montage mural est fixé à une construction murale en béton ou en blocs de béton, percez des trous avec un foret de maçonnerie et utilisez des ancrages alliés au plomb avec des vis à bois à tête carrée de 1/4 po et des rondelles plates.

3

Installez le lavabo sur le(s) support(s) de montage mural / muraux. Assurez-vous que la cuve repose bien en place sur le rebord du / des support(s) de montage.



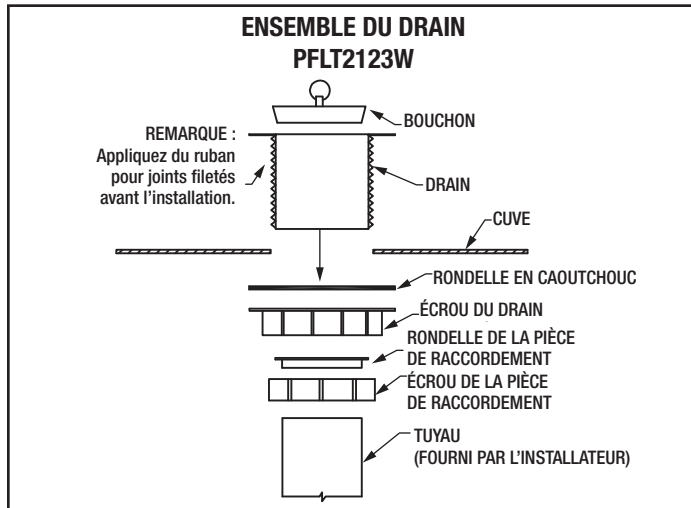


CUVES À LESSIVE

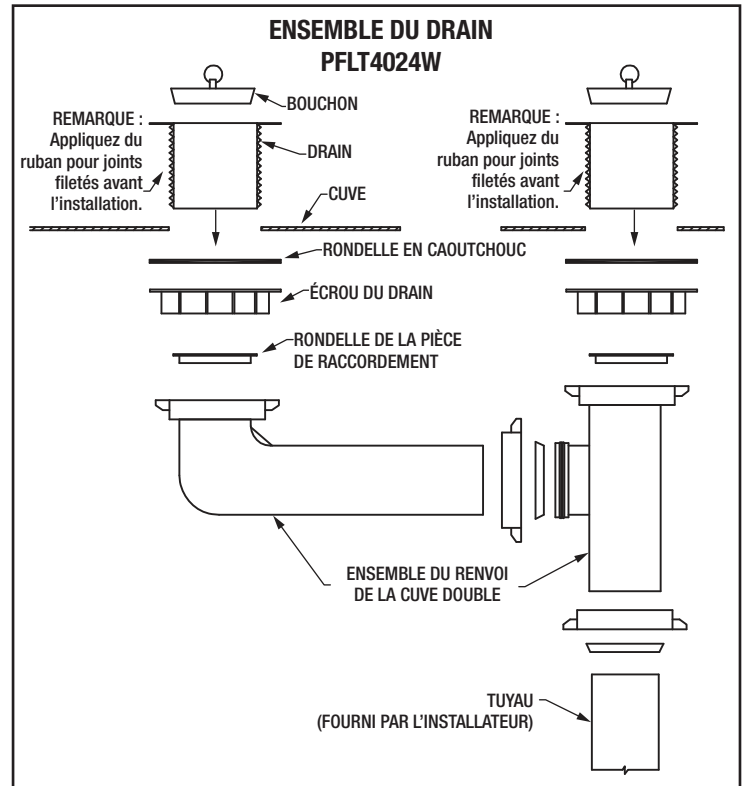
MODÈLES PFLT2123W et PFLT4024W

ENSEMBLE DU DRAIN ET BORDEREAUX D'EMBALLAGE

AVIS IMPORTANT : Le joint d'étanchéité / rondelles fourni(es) avec l'ensemble du drain devrait fournir une étanchéité à l'eau adéquate. Si une protection additionnelle est désirée, utilisez **UNIQUEMENT** du ruban pour joints filetés. Le fait d'utiliser du mastic de plomberie pourrait avoir un effet adverse sur l'intégrité structurale de l'ensemble du drain et annulera la garantie.



QTÉ	Description
1	Cuve à lessive
2	Panneaux de remplissage (1 gauche, 1 droit)
1	Crochet de support en métal
2	Vis à bois à tête carrée de 1/4 po
2	Rondelles plates de 1/4 po
2	Ancrages en plomb de 1/4 po
1	Bouchon
1	Rondelle de la pièce de raccordement
1	Écrou de la pièce de raccordement
1	Drain
1	Rondelle en caoutchouc
1	Rondelle du drain
1	Manuel d'installation



QTÉ	Description
1	Cuve à lessive
2	Panneaux de remplissage (1 gauche, 1 droit)
2	Crochet de support en métal
4	Vis à bois à tête carrée de 1/4 po
4	Rondelles plates de 1/4 po
4	Ancrages en plomb de 1/4 po
2	Bouchon
2	Rondelle de la pièce de raccordement
2	Écrou de la pièce de raccordement
2	Drain
2	Rondelle en caoutchouc
2	Rondelle du drain
1	Waste Pipe Assembly
1	Manuel d'installation



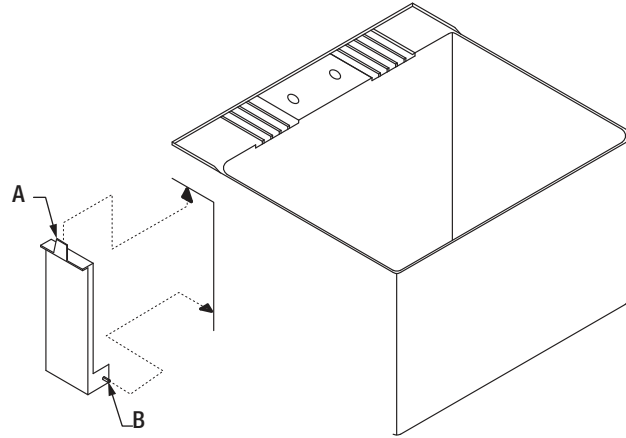
TINAS DE LAVANDERÍA

MODELOS PFLT2123W y PFLT4024W

Para garantizar que este producto se instale apropiadamente, lea por favor estas instrucciones cuidadosamente antes de iniciar. (Algunas instalaciones pueden requerir asistencia profesional.) Cerciórese también que su instalación esté de acuerdo a los códigos locales.

1

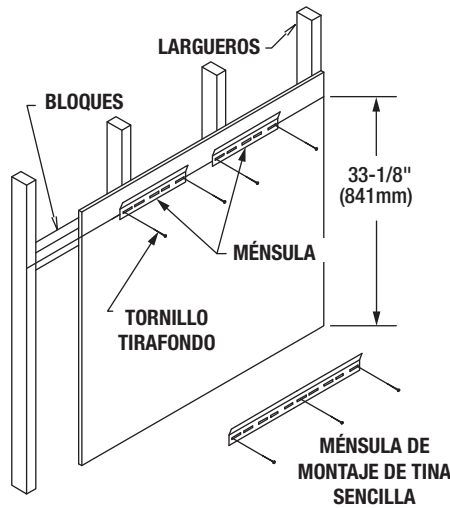
Barrene un orificio en el panel de relleno de plástico en la parte posterior de revestimiento de la tina e inserte la lengüeta (A) en la ranura bajo el borde. Oprima el gancho de anclaje (B) en el orificio en el revestimiento de la tina. Repita para el panel opuesto.



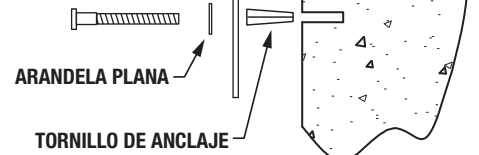
NOTA: Cada panel de relleno está marcado L o R (izq. o der.) y debe instalarse de acuerdo a las marcas.

2

Al montar la tina a la pared con largueros, instale bloques de madera para saltar los largueros. Las unidades de tina sencilla usan una ménsula colgadora sencilla y las unidades de tina doble requieren de dos ménsulas colgadoras. Sujete la(s) ménsula(s) de montaje a la pared a 33-1/8" del piso usando tornillos tirafondo de 1/4". Use dos tornillos por ménsula localizados en los orificios más exteriores. Asegure que los tornillos aprieten en los largueros o los bloques.



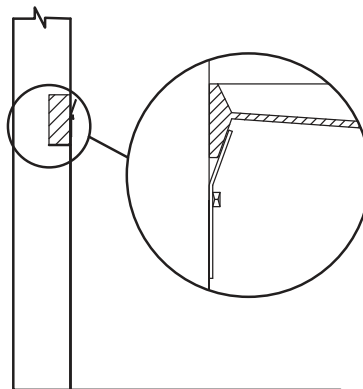
PARA PARED DE CONCRETO O BLOQUES DE CEMENTO



Al sujetar la ménsula de montaje de pared a una construcción de pared de concreto o bloques de cemento, barrene orificios con una broca para concreto y use taquetes de plomo con tornillos tirafondo de 1/4" y arandelas planas.

3

Instale la tarja sobre la(s) ménsula(s) de montaje en pared. Cerciórese de que la tina asiente seguramente sobre el labio de la(s) ménsula(s) de montaje.



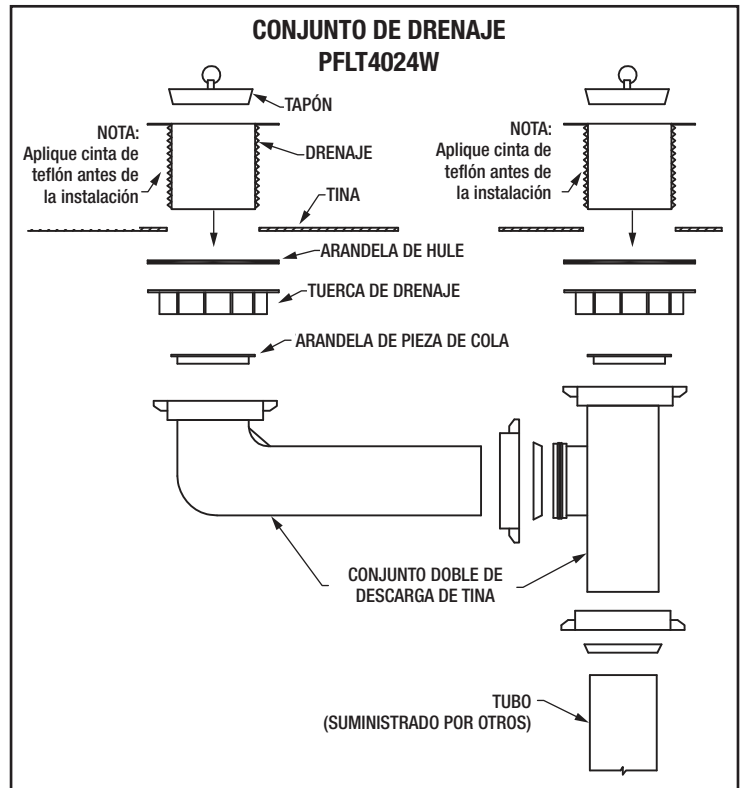
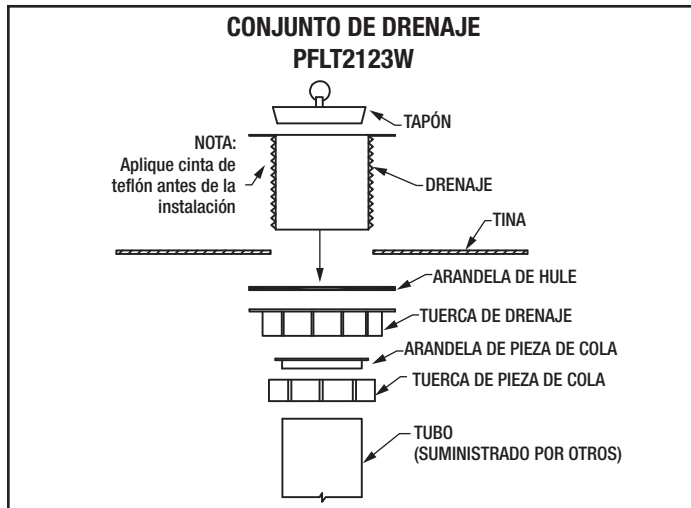


TINAS DE LAVANDERÍA

MODELOS PFLT2123W y PFLT4024W

CONJUNTO DE DRENAJE Y LISTAS DE EMPAQUE

AVISO IMPORTANTE: La Junta / Arandelas proporcionadas con el conjunto de drenaje deben proporcionar un sello adecuado para el agua. Si se desea protección adicional use SOLAMENTE Cinta de Teflón. El uso de mastique de plomero puede afectar en forma adversa la integridad estructural del Conjunto de Drenaje y anulará la garantía.



CANT.	DESCRIPCIÓN
1	Tina de Lavandería
2	Paneles de Relleno (1 Izq., 1 Der.)
1	Ménsula Colgadora Metálica
2	Tornillos Tirafondo de 1/4"
2	Arandelas Planas de 1/4"
2	Taquetes de Plomo de 1/4"
1	Tapón
1	Arandela de Pieza de Cola
1	Tuerca de Pieza de Cola
1	Drenaje
1	Arandela de Hule
1	Arandela de Drenaje
1	Manual de Instalación

CANT.	DESCRIPCIÓN
1	Tina de Lavandería
2	Paneles de Relleno (1 Izq., 1 Der.)
2	Ménsula Colgadora Metálica
4	Tornillos Tirafondo de 1/4"
4	Arandelas Planas de 1/4"
4	Taquetes de Plomo de 1/4"
2	Tapón
2	Arandela de Pieza de Cola
2	Tuerca de Pieza de Cola
2	Drenaje
2	Arandela de Hule
2	Arandela de Drenaje
1	Waste Pipe Assembly
1	Manual de Instalación