

Models/Modelos/Modèles  
**P299601LF-▲, P299621LF-▲**  
**P299628LF-▲, P299628LF▲-M**  
 Series/Series/Seria

Order this RP number if your faucet code is "450260" or "413763".  
 Pida este número del RP si el código de su llavees "450260" o "413763".  
 Commandez ce nombre de RP si le code de votre robinet est «450260» ou «413763»

**RP20547**  
 Retention Screws  
**Note:** These screws must be installed into the hole in the top of the stem unit assemblies (1) when using handles mounted from the sides.

Tornillos de Retención  
**Nota:** Cuando usa manijas instaladas desde los costados, estos tornillos deben instalarse dentro del agujero encima de los ensambles de la unidad de la espiga (1).

Vis de retenue  
**Note:** ces vis doivent être installées dans les trous sur le dessus des obturateurs (1) lorsque vous utilisez des poignées qui se montent par les côtés.

The faucet code is found on the back of the body.  
 El código del grifo se encuentra en la parte posterior del cuerpo.  
 Le code du robinet se trouve à l'arrière du corps.

**RP72866▲**  
 0.5 GPM (1.9 L/min)

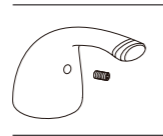
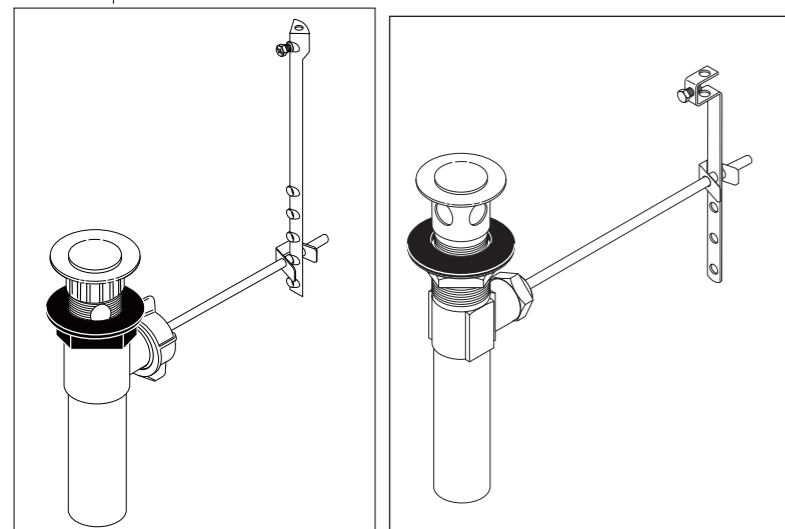
**RP70195▲-1.0**  
 1.0 GPM (3.8 L/min)

**RP70195▲-1.2**  
 1.2 GPM (4.5 L/min)

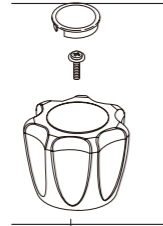
**RP70195▲**  
 1.5 GPM (5.7 L/min)  
 Aerator  
 Aireador  
 Aérateur

**RP5412**  
 Locknuts / Contratuercas / Écrous de Blocage

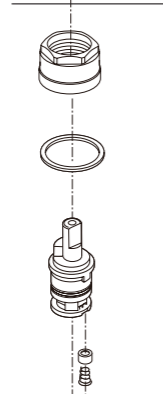
**RP62472▲**  
 Plastic Pop-Up Assembly Less Lift Rod  
 Ensemble del Desagüe Automático Plástico  
 Menos la Barra de Alzar  
 Renvoi Mécanique en Plastique Sans la Tige de Manoeuvre



**RP70198▲**  
 Hot & Cold Lever Handles w/Screws  
 Manijas en palanca con tornillos de agua fría y caliente  
 Manettes-leviers d'eau chaude et d'eau froide avec vis

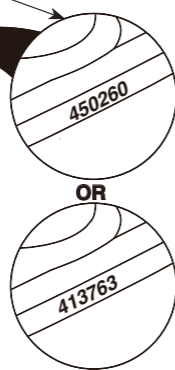


**RP70206**  
 Hot & Cold Knob Handles w/Buttons & Screws  
 Perillas con botones y tornillos de agua fría y caliente  
 Manettes sphériques d'eau chaude et d'eau froide avec boutons et vis



Order this RP number if your faucet code is "413763".  
 Pida este número del RP si el código de su llavees "413763".  
 Commandez ce nombre de RP si le code de votre robinet est «413763».

**RP70201**  
 Stem Unit Assembly, Seat & Spring, Bonnet Nut & Washer  
 Ensemble de la Unidad del ástago, Asiento y Resorte, Bonete y randela  
 Obturateur, siège et ressort, écrou à chape au et rondelle



Order this RP number if your faucet code is "450260".  
 Pida este número del RP si el código de su llavees "450260".  
 Commandez ce nombre de RP si le code de votre robinet est «450260».

**RP64256▲**  
 Lift Rod  
 Barra de Alzar  
 Tige de Manoeuvre

Order this RP number if your faucet code is "413763".  
 Pida este número del RP si el código de su llavees "413763".  
 Commandez ce nombre de RP si le code de votre robinet est «413763».

**RP73111▲**  
 Lift Rod  
 Barra de Alzar  
 Tige de Manoeuvre

▲ Specify Finish  
 Especifique el Acabado  
 Précisez le Fini

**RP26533▲**  
 Metal Pop-Up Assembly Less Lift Rod  
 Ensemble de Metal del Desagüe Automático  
 Menos la Barra de Alzar  
 Renvoi Mécanique en Métal Sans la Tige de Manoeuvre

▲ Specify Finish / Especifique el Acabado / Précisez le Fini

Models/Modelos/Modèles  
**P299628LF-▲**  
**P299628LF▲-M**  
 Series/Series/Seria

Order this RP number if your faucet code is "450260-C" or "450260-D".  
 Pida este número del RP si el código de su llavees "450260-C" o "450260-D".  
 Commandez ce nombre de RP si le code de votre robinet est «450260-C» ou «450260-D»

Order this RP number if your faucet code is 450260-C.  
 Pida este número del RP si el código de su llave tiene 450260-C un sufijo.  
 Commandez ce nombre de RP si le code de votre robinet 450260-C un suffixe.

**RP64256▲**  
 Lift Rod  
 Barra de Alzar  
 Tige de Manoeuvre

**RP101863**  
 Bonnet, Adapter & Valve Cartridge, Hot Side  
 Bonete, Adaptador y Cartucho de la Válvula, Lado Chapeau, Adaptateur et Cartouche de soupape, Eau Chaude

**RP101864**  
 Bonnet, Adapter & Valve Cartridge, Cold Side  
 Bonete, Adaptador y Cartucho de la Válvula, Lado Frio Chapeau, Adaptateur et Cartouche de soupape, Eau Froide

The faucet code is found on the back of the body.  
 El código del grifo se encuentra en la parte posterior del cuerpo.  
 Le code du robinet se trouve à l'arrière du corps.

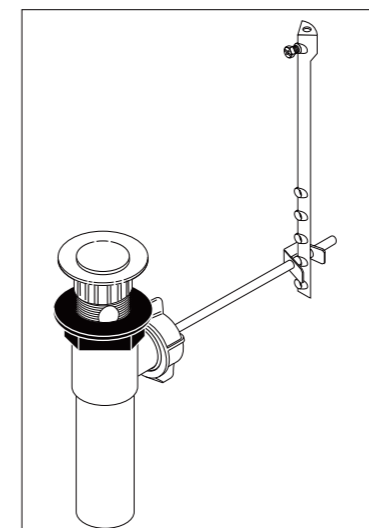
**RP72866▲**  
 0.5 GPM (1.9 L/min)

**RP70195▲-1.0**  
 1.0 GPM (3.8 L/min)

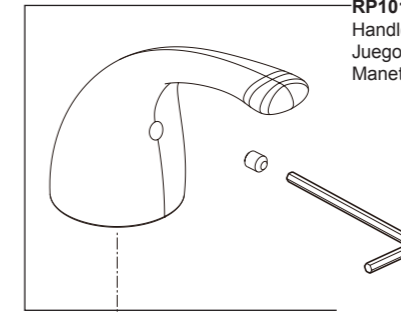
**RP70195▲-1.2**  
 1.2 GPM (4.5 L/min)

**RP70195▲**  
 1.5 GPM (5.7 L/min)  
 Aerator  
 Aireador  
 Aérateur

**RP5412**  
 Locknuts / Contratuercas / Écrous de Blocage

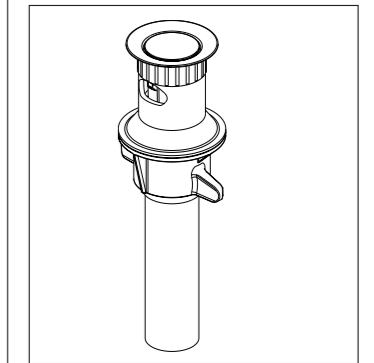
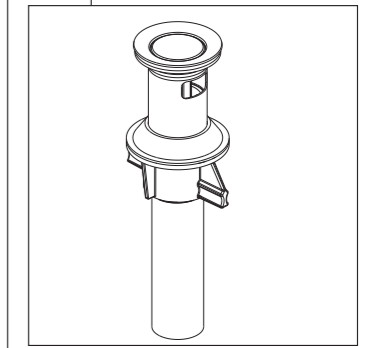


**RP101862**  
 Handle Kit  
 Juego de herrajes de la Manija  
 Manette en kit



Order this RP number if your faucet code is 450260-D.  
 Pida este número del RP si el código de su llave tiene 450260-D un sufijo.  
 Commandez ce nombre de RP si le code de votre robinet 450260-D un suffixe.

**RP103420▲**  
 Metal Push Pop-Up  
 Ventana emergente de empuje de metal  
 Pop-up Push en métal



**RP101631▲**  
 Plastic Push Pop-Up  
 Ventana emergente de empuje de plástico  
 Pop-up Push en plastique

**RP26533▲**  
 Metal Pop-Up Assembly Less Lift Rod  
 Ensemble de Metal del Desagüe Automático  
 Menos la Barra de Alzar  
 Renvoi Mécanique en Métal Sans la Tige de Manoeuvre

Order this RP number if your faucet code is 450260-C.  
 Pida este número del RP si el código de su llave tiene 450260-C un sufijo.  
 Commandez ce nombre de RP si le code de votre robinet 450260-C un suffixe.

**RP62472▲**  
 Plastic Pop-Up Less Lift Rod  
 Desagüe Automático de Plástico  
 Menos la Barra de Alzar  
 Renvoi Mécanique en Plastique Sans la Tige de Manoeuvre