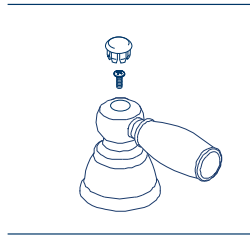
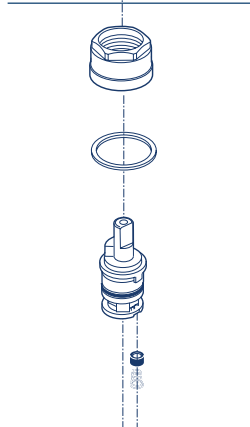


# TWO HANDLE LAVATORY FAUCET

Model P299675LF



**RP70196▲**  
Hot & Cold Lever Handles  
w/Buttons & Screws  
*Manijas en Palanca con Botones  
y Tornillos de agua fría y caliente  
Manettes-levers d'eau chaude  
et d'eau froide avec boutons et vis*

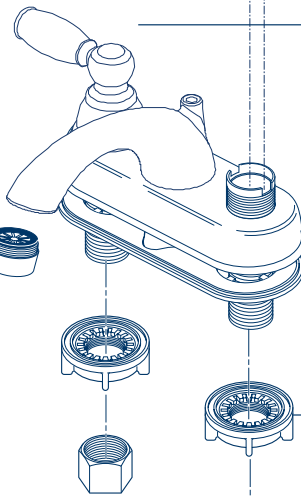


**RP54801**  
Stem Unit Assembly, Seat &  
Spring, Bonnet Nut & Washer  
*Ensamble de la Unidad del  
Vástago, Asiento y Resorte,  
Bonete y Arandela  
Obturbateur, siège et ressort,  
écrou à chapeau et rondelle*

**RP70276▲**  
Lift Rod  
*Barra de Alzar  
Tige de Manoeuvre*

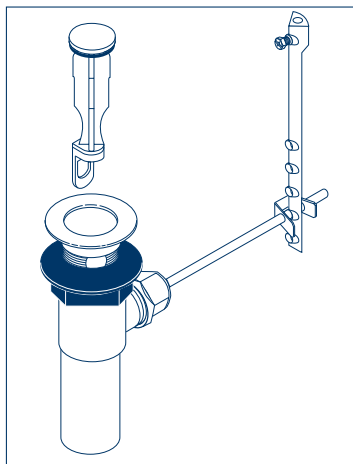


**RP70197▲**  
Aerator - 1.5 GPM (5.7 L/M)  
*Aireador - 1.5 GPM (5.7 L/M)  
Aérateur - 1.5 gal/min (5.7 L/M)*



**RP5412**  
Locknuts  
*Contratuercas  
Écrous de Blocage*

**RP5404**  
Coupling Nuts  
(Not provided in some models)  
*Tuercas de Acoplamiento  
(No proporcionado en algunos modelos)  
Écrous de Raccordement  
(Non fourni dans quelques modèles)*



Plastic Pop-Up Less Lift Rod  
*Desagüe Automático de Plástico  
Menos la Barra de Alzar  
Renvoi Mécanique en Plastique  
Sans la Tige de Manoeuvre*