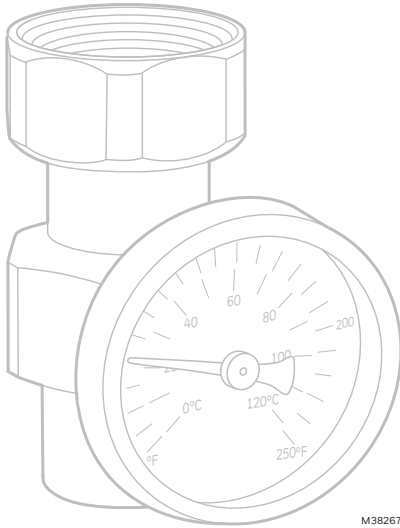




AM-1 Series

TEMPERATURE GAUGE ADAPTER

INSTALLATION INSTRUCTIONS



1. Install thermowell with O-ring to the thermometer adapter body.
2. Tighten to 75 LB-IN \pm 10 LB-IN. **DO NOT OVERTIGHTEN.**
3. Install the thermometer into the thermowell until seated and tighten the set screw to secure in place.

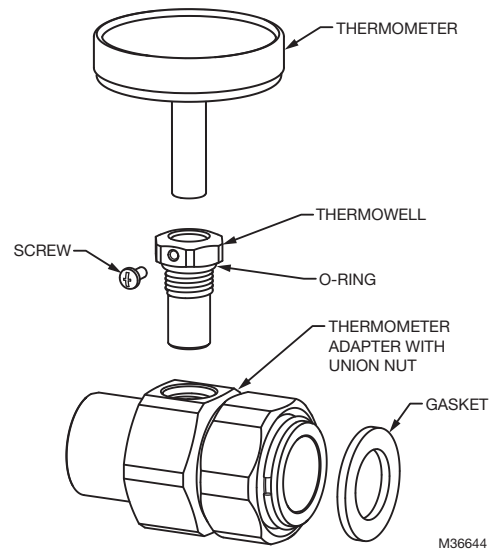


Fig. 1. Temperature gauge installation.

SPECIFICATIONS

Media Temperature Range: 70°F-180°F (21°C-49°C)

Lead Free Plumbing Code Compliance: The wettable surfaces contain less than .25% of lead by weighted average

Operating Pressure: 150 psi (1034 kPa) maximum.

Temperature Gauge Adapter: Lead-free brass, EPDM o-ring, VR90 Gasket

Union Sweat Fitting

Gauge adaptor fits AM-1 series mixing valves.
Gauge dial is 2" and 2.5" diameter.

Installation of Temperature Gauge Adapter

IMPORTANT

Union sweat connections must be soldered before the thermowell with O-ring and sealing gasket are installed. Install the thermowell with O-ring and sealing gasket after the joint has cooled.

Table 1. AM-1 Series Replacement Kits.

Part No.	Description
AM1-TG100-US-LF/U	1/2" AM1 Temp Gauge Tail PC w/Sweat
AM1-TG101-US-LF/U	3/4" AM1 Temp Gauge Tail PC w/Sweat
AM1-TG102-US-LF/U	1" AM1 Temp Gauge Tail PC w/Sweat
TG200-UT/U	Thermometer, 2" Dial w/ Threaded Well
TG250-UT/U	Thermometer, 2.5" Dial w/ Threaded Well



Resideo Inc., 1985 Douglas Drive North,
Golden Valley, MN 55422

www.resideo.com 38-00061EFS-02 M.S. Rev. 11-19 | Printed in United States

This product is manufactured by Resideo Technologies, Inc., Golden Valley, MN, 1-800-468-1502
©2019 Resideo Technologies, Inc. All rights reserved.



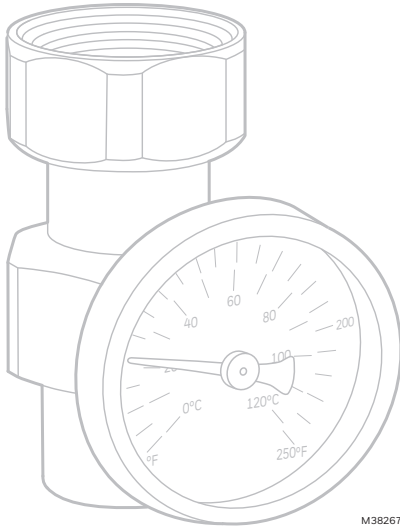
38-00061EFS-02



Gamme AM-1 Series

ADAPTATEUR DE L'INDICATEUR DE TEMPÉRATURE

NOTICE D'INSTALLATION



M38267

SPÉCIFICATIONS

Plage de température des liquides : 70 °F à 180 °F
(21 °C à 49 °C)

Conformité au code de plomberie sans plomb : Les surfaces mouillables contiennent moins de 0,25 % de plomb par moyenne pondérée

Pression de fonctionnement : 1034 kPa (150 psi) maximum.

Adaptateur de l'indicateur de température : Laiton sans plomb, joint torique EPDM, joint d'étanchéité VR90

Raccord union soudé

L'adaptateur de l'indicateur s'adapte à la gamme de mitigeurs AM-1 series.

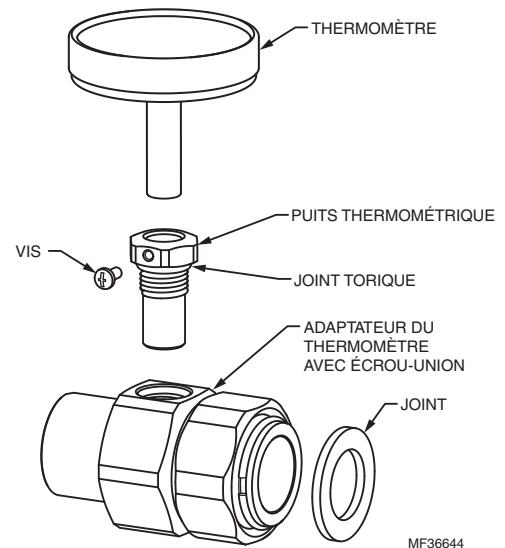
Le cadran de l'indicateur a un diamètre de 2 po et 2,5 po.

Installation de l'adaptateur de l'indicateur de température

IMPORTANT

Les raccords union doivent être soudés avant que le puits thermométrique avec joint torique et le joint d'étanchéité ne soient installés. Installez le puits thermométrique avec joint torique et le joint d'étanchéité une fois le joint soudé refroidi.

1. Fixez le puits thermométrique avec joint torique au corps de l'adaptateur du thermomètre.
2. Serrez à 75 lb-po ± 10 lb-po. **NE SERREZ PAS EXCESSIVEMENT.**
3. Insérez le thermomètre dans le puits thermométrique jusqu'à ce qu'il se tienne, puis serrez la vis pour le fixer.



MF36644

Fig. 1. Installation de l'adaptateur de l'indicateur de température.

Tableau 1. Trousses de remplacement de la gamme AM-1.

Numéro de pièce	Description
AM1-TG100-US-LF/U	Indicateur de température PC avec soudure AM1 de 1/2 po
AM1-TG101-US-LF/U	Indicateur de température PC avec soudure AM1 de 3/4 po
AM1-TG102-US-LF/U	Indicateur de température PC avec soudure AM1 de 1 po
TG200-UT/U	Thermomètre, cadran de 2 po avec joint fileté
TG250-UT/U	Thermomètre, cadran de 2,5 po avec joint fileté



resideo

Resideo Inc., 1985 Douglas Drive North,
Golden Valley, MN 55422

www.resideo.com

38-00061EFS-02 M.S. Rev. 11-19 | Imprimé aux États-Unis

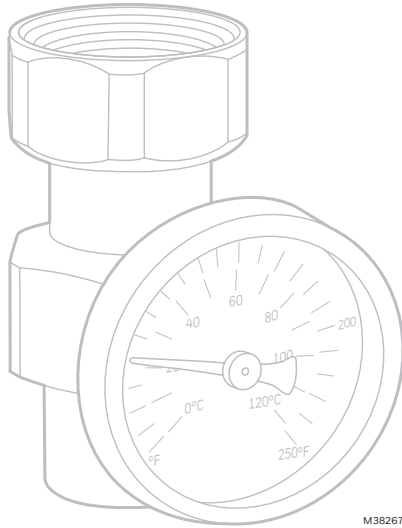
Ce produit est fabriqué par Resideo Technologies, Inc., Golden Valley, MN, 1-800-468-1502
©2019 Resideo Technologies, Inc. Tous droits réservés.



Serie AM-1

TERMÓMETRO CON ADAPTADOR

INSTRUCCIONES DE INSTALACIÓN



1. Instale el termopozo con junta tórica en el cuerpo del adaptador de termómetro.
2. Ajústelo a 75 LB-IN \pm 10 LB-IN. **NO LO AJUSTE DE MÁS.**
3. Instale el termómetro en el termopozo de forma que se asiente de manera adecuada y ajuste el tornillo empotrado para asegurarlo.

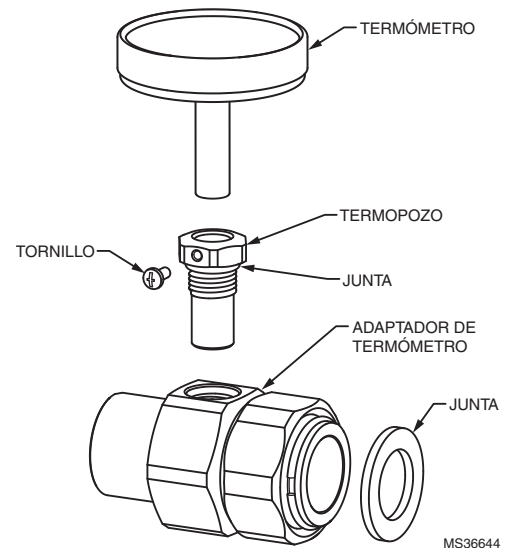


Fig. 1. Instalación del termómetro.

ESPECIFICACIONES

Rango de temperatura del material: 21 °C-49 °C
(70 °F-180 °F)

Cumplimiento del código de tuberías libres de plomo: Las superficies humedecibles contienen menos de un 0,25 % de plomo por promedio ponderado.

Presión operativa: Máximo de 150 psi (1034 kPa)

Termómetro con adaptador: Latón libre de plomo, junta tórica EPDM, junta VR90

Conector de soldadura de unión

El adaptador de calibre se ajusta a las válvulas mezcladoras de la serie AM-1.

El termómetro análogo tiene 2" 2.5" de diámetro.

Instalación del adaptador de calibre de temperatura

IMPORTANTE

Las conexiones de soldadura de unión deben soldarse antes de instalar el termopozo con junta tórica y la junta de sellado. Instale el termopozo con junta tórica y la junta de sellado una vez que la unión se haya enfriado.

Tabla 1. Kits de reemplazo de la serie AM-1

Pieza n.º	Descripción
AM1-TG100-US-LF/U	1/2" AM1 termómetro con conector para soldadura
AM1-TG101-US-LF/U	3/4" AM1 termómetro con conector para soldadura
AM1-TG102-US-LF/U	1" AM1 termómetro con conector para soldadura
TG200-UT/U	Termómetro análogo de 2" con conexión roscada
TG250-UT/U	Termómetro análogo de 2,5" con conexión roscada

SERIE AM-1



resideo

Resideo Inc., 1985 Douglas Drive North,
Golden Valley, MN 55422

www.resideo.com 38-00061EFS-02 M.S. Rev. 11-19 | Impreso en EE. UU.

Este producto es fabricado por Resideo Technologies, Inc., Golden Valley, MN, 1-800-468-1502
©2019 Resideo Technologies, Inc. Todos los derechos reservados.