

BRIZO®

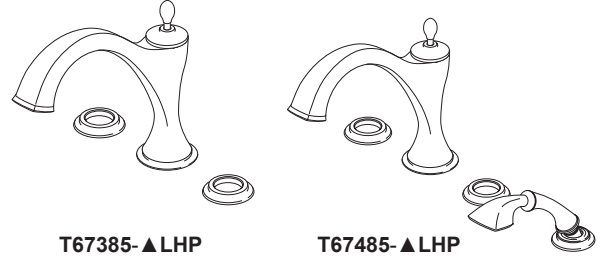
86654

TWO HANDLE ROMAN TUB TRIM

LLAVE Y SUS ACCESORIOS
PARA BAÑERA ROMANA DE DOS
MANIJAS (MANERALES)

ACCESSOIRES DE FINITION DE
ROBINET À DEUX POIGNÉES POUR
BAIN ROMAIN

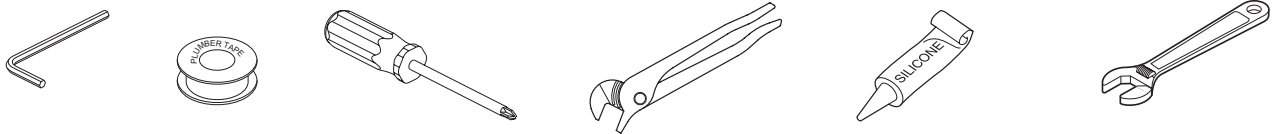
Models/Modelos/Modèles
T67385-▲LHP & T67485-▲LHP
Series/Series/Seria
Charlotte™



Write purchased model number here.
Escriba aquí el número del modelo comprado.
Inscrivez le numéro de modèle ici.

Note: Handle Kits must be ordered separately. / Nota: los juegos de manijas se venden por separado. /
Note : Manettes en kit vendues séparément.

You may need/Usted puede necesitar/Articles dont vous pouvez avoir besoin:



For easy installation of your Brizo® faucet you will need:

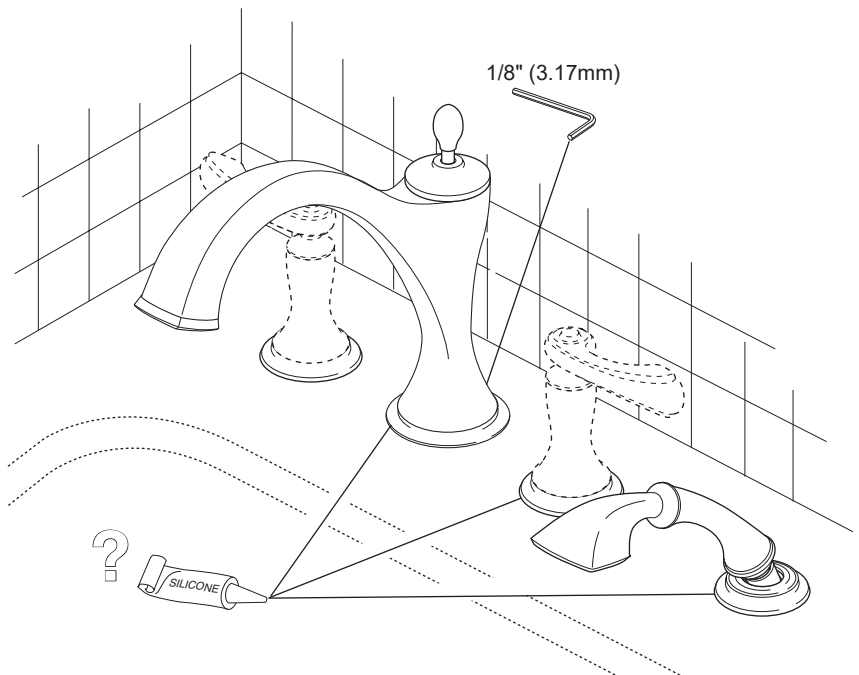
- To **READ ALL** the instructions completely before beginning.
- To **READ ALL** warnings, care, and maintenance information.
- To complete the deck and valve rough-in prior to installing this trim kit.

Para instalación fácil de su llave Brizo® usted necesitará:

- **LEER TODAS** las instrucciones completamente antes de empezar.
- **LEER TODOS** los avisos, cuidados, e información de mantenimiento.
- Para completar el borde y la instalación de válvulas dentro de las paredes previa a la instalación de la llave y sus accesorios.

Pour installer votre robinet Brizo® facilement, vous devez:

- **LIRE TOUTES** les instructions avant de débiter;
- **LIRE TOUS** les avertissements ainsi que toutes les instructions de nettoyage et d'entretien;
- Installez le corps du robinet et terminez le pourtour du bain avant de poser les accessoires de finition.



"The Commonwealth of Massachusetts requires all hand-held shower sprays to comply with the Massachusetts State Plumbing Code 248 CMR whereby their installation shall include a device that limits the maximum deliverable temperature of hot water to 110°F and an approved backflow prevention system."

"La Commonwealth de Massachusetts requiere que todos los rociadores de mano cumplan con el código 248 CMR de plomería del estado de Massachusetts por el que su instalación incluya un dispositivo que limita la temperatura máxima de la salida del agua caliente a 110°F y un sistema aprobado de prevención de contraflujo."

« Le Commonwealth du Massachusetts exige de tous les pulvérisateurs tenus dans la main de douche d'être conformes au code 248 CMR de tuyauterie d'état du Massachusetts par lequel leur installation inclue un dispositif qui limite la température livrable maximum de l'eau chaude à 110°F et à un système approuvé d'empêchement de refluxement. »

86654

CLEANING AND CARE

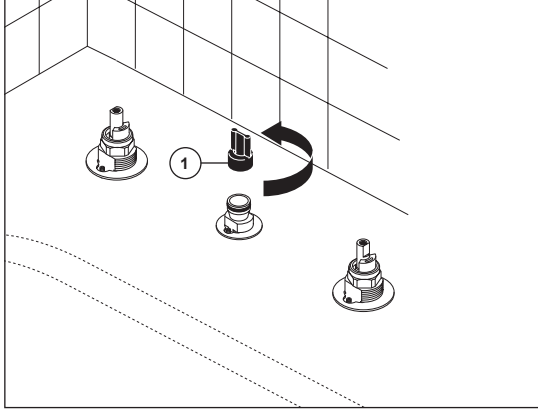
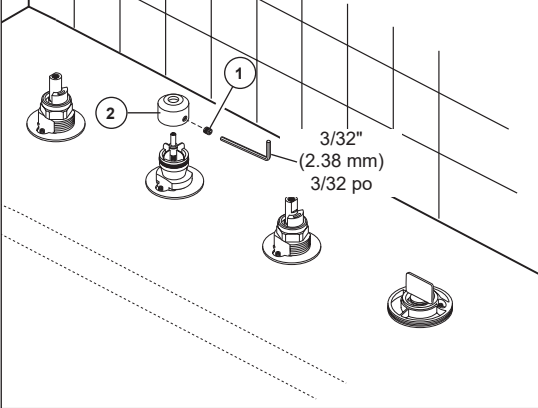
Care should be given to the cleaning of this product. Although its finish is extremely durable, it can be damaged by harsh abrasives or polish. To clean, simply wipe gently with a damp cloth and blot dry with a soft towel.

LIMPIEZA Y CUIDADO DE SU LLAVE

Tenga cuidado al ir a limpiar este producto. Aunque su acabado es sumamente durable, puede ser afectado por agentes de limpieza o para pulir abrasivos. Para limpiar su llave, simplemente frótela con un trapo húmedo y luego séquela con una toalla suave.

INSTRUCTIONS DE NETTOYAGE

Il faut le nettoyer avec soin. Même si son fini est extrêmement durable, il peut être abîmé par des produits fortement abrasifs ou des produits de polissage. Il faut simplement le frotter doucement avec un chiffon humide et le sécher à l'aide d'un chiffon doux.

1**T67385****T67485**

NOTE: The deck and valve rough-in must be finished before installing the trim kit.

Model T67385

Unscrew the test cap (1) and discard.

Model T67485

Remove set screw (1). Remove and discard test cap (2).

NOTA: Las tuberías internas del borde y de la válvula deben terminarse antes de instalar el juego de guarnición.

Modelo T67385

Destornille la tapa de prueba (1) y descarte.

Modelo T67485

Quite los tornillos de ajuste (1). Quite y descarte la tapa de prueba (2).

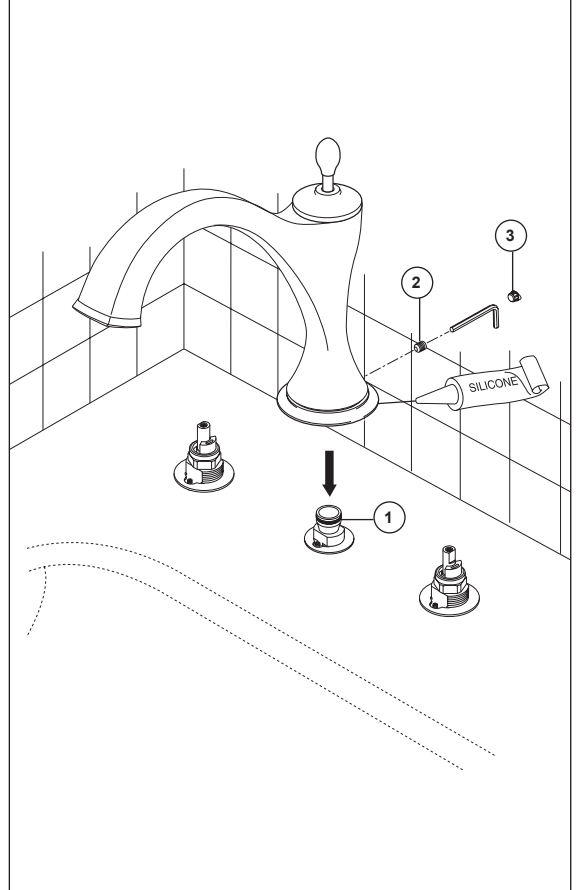
NOTE: l'installation de la plomberie du robinet et la finition de la plage doivent être terminées avant l'installation du kit de finition.

Modèle T67385

Desserrez le capuchon d'essai (1) et jetez-le.

Modèle T67485

Enlevez la vis de calage (1). Retirez le capuchon d'essai (2) et jetez-le.

2**T67385****Model T67385**

Install spout onto adapter (1). **Note: Use silicone under spout if deck is uneven.** Be sure spout is resting firmly on deck. Install set screw (2) and tighten to secure spout.

Push button cover (3) into spout set screw hole. Proceed to step 4.

Modelo T67385

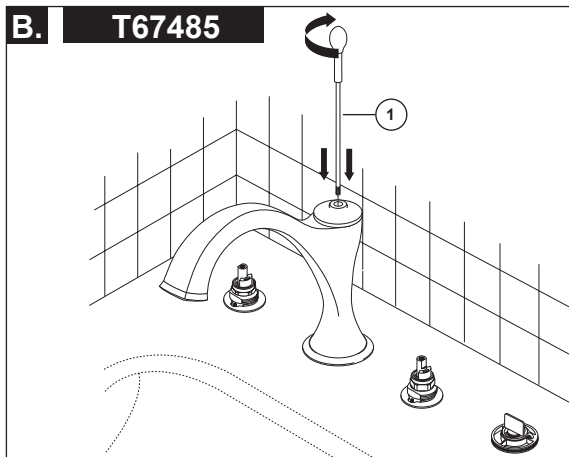
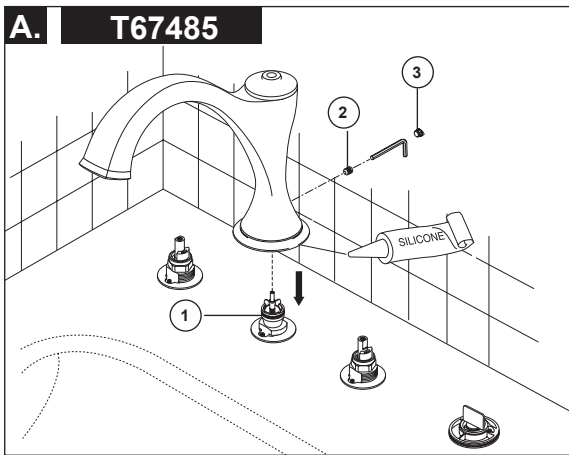
Atornille la base con el empaque (1) en la parte inferior del surtidor (2). Instale el surtidor sobre el adaptador (3). **OPCIÓN: Use silicon por debajo del surtidor si la superficie de instalación o encimera está desnivelada.** Asegúrese que quede apoyado firmemente en la cubierta. Instale el tornillo (4) y apriete para fijar el surtidor.

Presione el botón de tapa (5) en el agujero del tornillo de ajuste del surtidor. Continúe con el paso 4.

Modèle T67385

Vissez la base avec le joint (1) contre le dessous du bec (2). Montez le bec sur l'adaptateur (3). **FACULTATIF : Appliquez du composé d'étanchéité à la silicone sous le bec si la surface est inégale.**

Assurez-vous que le bec est bien appuyé sur la surface. Montez la vis de calage (4) et serrez-la pour immobiliser le bec. Introduisez le bouton (5) dans le trou où se trouve la vis de calage. Passez à l'étape 4.



Model T67485

- A.** Carefully align the spout over the center mounting shank with diverter (1) and push spout down firmly on the deck. **Note: if mounting surface is uneven, silicone can be used under the gasket of the base.** Secure spout with set screw (2). Push button cover (3) into spout set screw hole.
- B.** Insert lift rod (1) into spout and screw it into the diverter assembly, which is part of the rough-in. Screw lift rod until it turns freely.

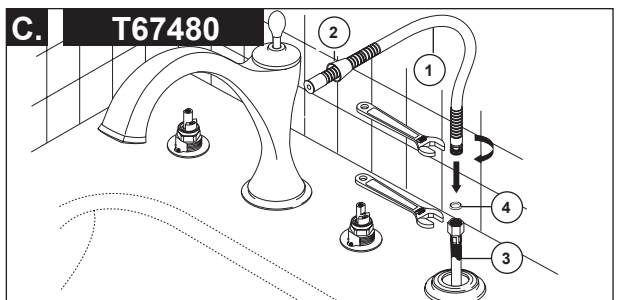
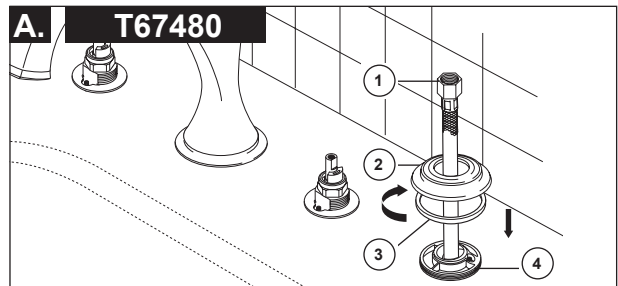
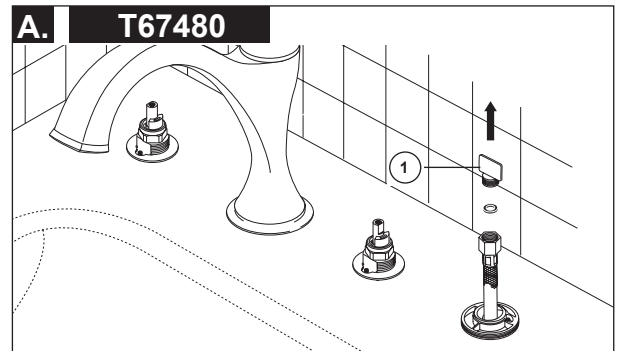
Modelo T67485

- A.** Alinee con cuidado el surtidor sobre la espiga de montaje ubicada en el centro con el desviador (1) y empuje firmemente el surtidor hacia abajo sobre la superficie de montaje o encimera. **Nota: si la superficie de montaje está desigual, puede utilizar silicón por debajo del empaque de la base.** Asegure el surtidor con el tornillo de fijación (2). Empuje al cubierta o tapa del botón (3) en el agujero del surtidor para el tornillo de ajuste.
- B.** Inserte la barra de elevación o levante (1) en el surtidor y apriete los tornillos en el montaje del desviador, que forma parte del tubo interno. Atornille la barra de elevación o levante hasta que gire libremente.

Modèle T67485

- A.** Positionnez soigneusement le bec sur la tige de montage centrale avec l'inverseur (1) et appuyez le bec fermement contre la surface en exerçant une pression sur celui-ci. **Note : si la surface de montage est inégale, vous pouvez appliquer du composé à la silicone sous le joint de la base.** Fixez le bec avec la vis de calage (2). Introduisez le bouton (3) dans le trou du bec où se trouve la vis de calage.
- B.** Introduisez la tirette (1) dans le bec et vissez-la dans l'inverseur qui fait partie de la plomberie brute. Vissez la tirette jusqu'à ce qu'elle tourne librement.

3



For Model T67485 Only

- A.** Remove and discard the test cap and gasket (1). **Note:** This is an extra gasket, one is supplied with the hose.
- B.** Pull metal braided hose (1) through escutcheon (2) and gasket (3). Seat gasket under the escutcheon and install them onto nest (4). **CAUTION: Be sure that metal braided hose does not fall back through escutcheon and under mounting surface.** OPTION: Use silicone under the base if deck is uneven.
- C.** Slide hose (1) through conical nut (2). Attach hose (1) to braided metal hose (3) using gasket (4) and tighten. **DO NOT** install hand piece yet.

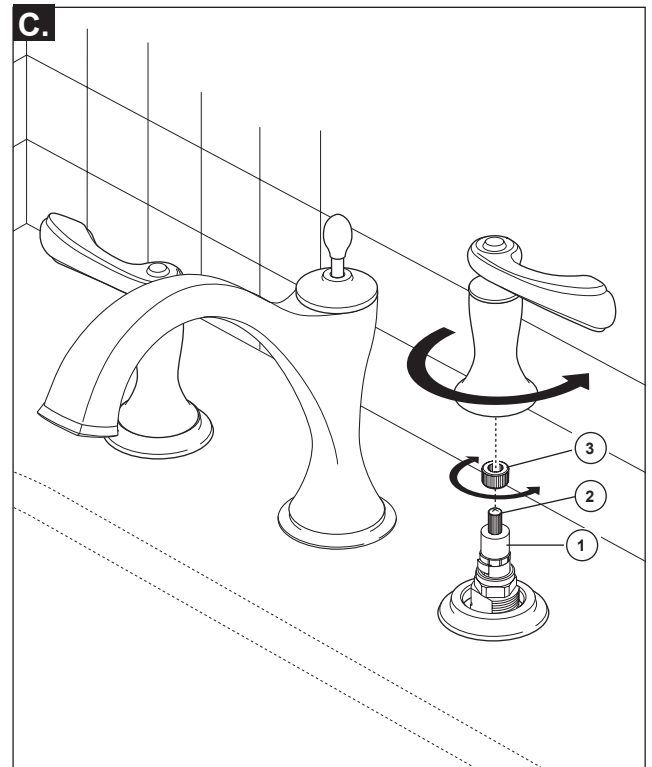
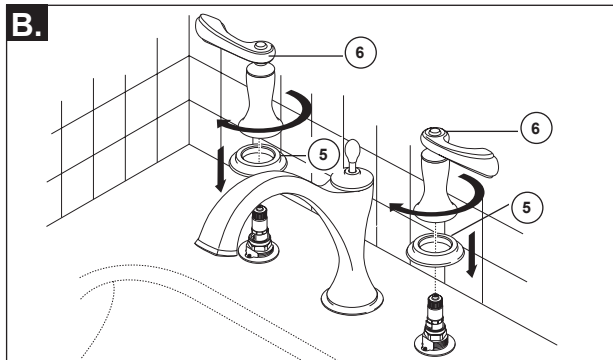
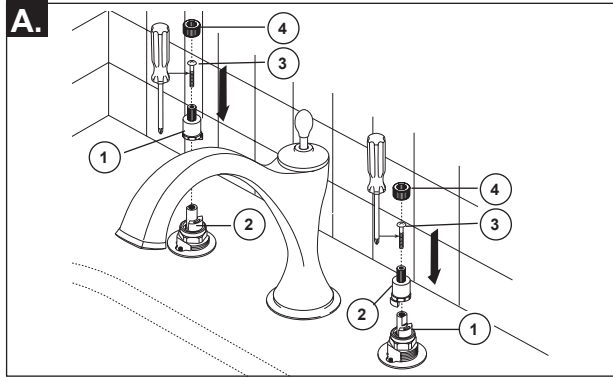
Sólo para los Modelo T67485

- A.** Quite y descarte la tapa de prueba y el empaque (1). **Nota:** Este es un empaque adicional, se suministra otro con la manguera.
- B.** Hale la manguera trenzada de metal (1) por la chapa de cubierta (2) y por el empaque (3). Coloque el empaque por debajo de la chapa de cubierta e instáloselos en su cavidad (4). **AVISO: Asegúrese que la manguera trenzada de metal no se vuelva a caer por la chapa y por debajo de la superficie de instalación.** OPCIÓN: Use silicón por debajo de la base si la cubierta está desigual.
- C.** Deslice la manguera (1) a través de la tuerca cónica (2). Una la manguera (1) a la manguera trenzada de metal (3) usando el empaque (4) y apriete. **NO** instale la pieza de mano todavía.

Modèle T67485 seulement

- A.** Retirez et jetez le capuchon d'essai et le joint (1). **Note:** il s'agit d'un joint supplémentaire; un joint est fourni avec le tuyau souple.
- B.** Tirez sur le tuyau souple à tresse métallique (1) et introduisez-le dans la plaque de finition (2) et le joint (3). Appuyez le joint contre la plaque de finition et posez-le sur le logement (4). **ATTENTION : Ne laissez pas le tuyau souple à tresse métallique rentrer dans la plaque de finition, sous la surface de montage.** FACULTATIF : Appliquez du composé d'étanchéité à la silicone sous la base si la surface est inégale.
- C.** Introduisez le tuyau souple (1) dans l'écrou conique (2). Fixez le tuyau souple (1) au tuyau souple à gaine métallique tressée (3) en vous servant du joint (4). Serrez le raccord. **N'INSTALLEZ PAS** encore la douche à main.

4



A. **Note: Handle kits (HL685) are sold separately.** Make sure valve is in the off position. Push the handle adapter with plastic insert (1) over the valve stem (2), making sure to align the "D" shape in the insert with the "D" shape on the stem and secure with screw (3). Next place the small spline adapter (4) over the spline on adapter (1).

B. Place the decorative base (5) over the hot and cold end valve assemblies. Making sure the valve is still in the off position, place the cold handle and base assembly (6) over the cold (right side) end valve with the handle pointing in the desired direction. Push down on the handle and base assembly and start screwing the assembly onto the end valve by rotating the base portion clockwise. Screw handle and base assembly by hand until it contacts the decorative base (5). Repeat the procedure for the hot side handle and base assembly.

C. If handles do not align to the desired position or direction, unscrew one or both of the handle and base assemblies and try assembling again after rotating the handle slightly forward or backward until alignment is achieved.

NOTE: If handle alignment is still not satisfactory, remove one or both handle & base assemblies. Next remove the phillips head screw (2) and then the small spline adapter (3) from adapter (1) and rotate it forward or backward one spline. Reassemble screw, base and handle assembly. If alignment is still not satisfactory, try moving the small spline adapter (4) forward or backward 1 or 2 splines at a time until desired handle position is achieved.

A. **Nota: Los juegos de manijas (HL685) se venden por separado.** Asegúrese que la válvula esté en la posición cerrada. Presione hacia adentro el adaptador de la manija con el inserto plástico (1) sobre la espiga de la válvula (2), asegurándose de alinear la forma "D" en el inserto con la "D" en la espiga y fije con el tornillo (3). Después, ponga el adaptador de ranuras pequeñas (4) sobre el adaptador de ranura en el adaptador (1).

B. Coloque la base decorativa (5) sobre los montajes de las válvulas extremas o finales de agua caliente y fría. Asegurarse que la válvula se encuentra todavía en la posición cerrada, coloque la manija para el lado frío y el ensamble de la base (6) sobre la válvula extrema del agua fría (lado derecho) con el mango en la dirección deseada. Presione hacia abajo la manija y la unidad de la base y comience a atornillar el ensamble en la válvula final, girando hacia la derecha, o dirección de las manecillas del reloj, la porción de la base. Atornille el ensamble de la manija y la base con la mano hasta que haga contacto con la base decorativa (5). Repita el procedimiento para la manija y base del agua caliente.

C. Si las manijas no se alinean a la posición o a la dirección deseada, desenrosque uno o ambos de los ensambles de base e intente ensamblar de nuevo después de girar la palanca ligeramente hacia adelante o hacia atrás, hasta que la alineación se logre.

NOTA: Si la alineación de las manijas todavía no es satisfactoria, extraiga una o ambas manijas y los ensambles de la base. A continuación, retire el tornillo de cabeza Phillips (2) y luego el pequeño adaptador de ranura (3) del adaptador (1) y gire hacia delante o hacia atrás una muesca. Vuelva a montar el tornillo, la base y el ensamble de la manija. Si la alineación todavía no es satisfactoria, pruebe mover el pequeño adaptador de ranura (4) hacia delante o hacia atrás una o dos ranuras a la vez hasta que la posición deseada de la manija se logre.

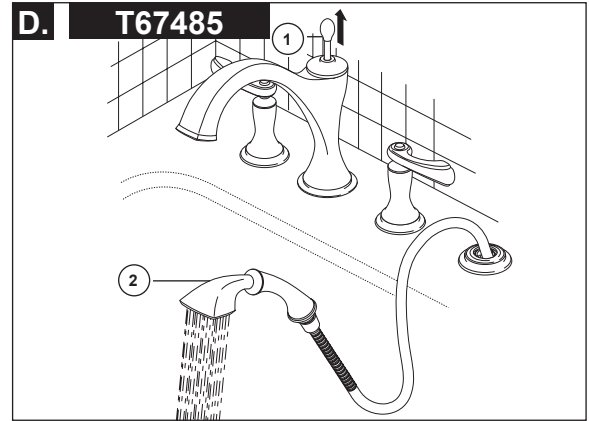
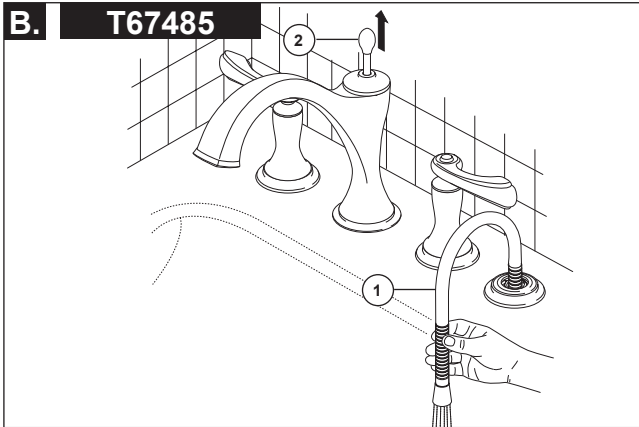
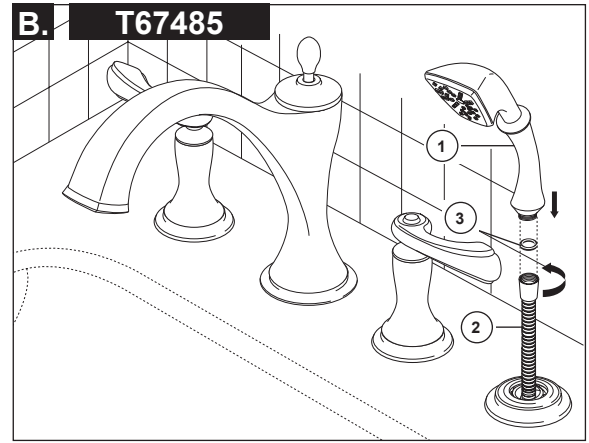
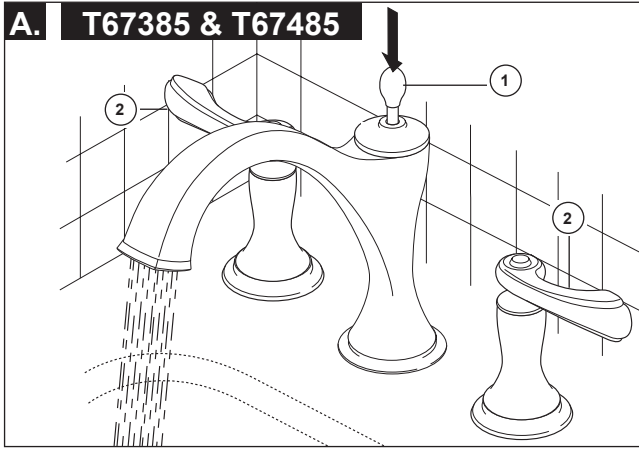
A. **Note: Les manettes en kit (HL685) sont vendues séparément.** Assurez-vous que la soupape est fermée. Poussez l'adaptateur de manette avec l'adaptateur en plastique (1) sur la tige de soupape (2) en prenant soin de faire correspondre la marque en forme de « D » dans la pièce rapportée avec la marque en forme de « D » sur la tige, puis fixez les éléments avec la vis (3). Placez ensuite le petit adaptateur cannelé (4) sur les cannelures de l'adaptateur (1).

B. Placez la base décorative (5) sur les soupapes d'eau chaude et d'eau froide. Après vous être assuré que la soupape est encore fermée, placez la manette d'eau froide et sa base (6) sur la soupape d'eau froide (côté droit). Orientez la manette dans la bonne direction. Appuyez sur la manette et sa base, puis commencez à visser l'ensemble sur la soupape en tournant la base dans le sens horaire. Vissez la manette et sa base à la main jusqu'à ce que la base entre en contact avec la base décorative (5). Montez la manette d'eau chaude et sa base de la même manière.

C. Si les manettes ne sont pas orientées dans la bonne direction, dévissez une manette et sa base ou les deux manettes et leur base, puis remontez-les en tournant la manette ou les manettes légèrement vers l'avant ou vers l'arrière jusqu'à ce l'orientation soit correcte.

NOTE: si l'orientation des manettes n'est toujours pas satisfaisante, enlevez une manette et sa base ou les deux manettes et leur base. Enlevez ensuite la vis à tête cruciforme (2) ainsi que le petit adaptateur cannelé (3) de l'adaptateur (1), puis tournez-le vers l'avant ou vers l'arrière d'une cannelure. Remettez la vis, la base et la manette en place. Si l'orientation des manettes n'est toujours pas satisfaisante, déplacez le petit adaptateur (4) vers l'avant ou vers l'arrière d'une ou deux cannelures à la fois jusqu'à ce que les manettes soient orientées correctement.

5



Model T67385 & T674 85

A. Make sure the lift rod (1) is in the down position. Turn faucet handles (2) all the way on. Turn on hot and cold water supplies and flush water lines for one minute. **Important: This flushes away any debris that could cause damage to internal parts.**

Model T67485

B. Pull hose (1) to its farthest extension and point it down into the tub. Pull the lift rod (2) up to the full on position and flush water lines for one minute. After flushing turn off water at the bath valve handles. Return the lift rod to its normal position.

C. Attach hand shower (1) to hose (2) with gasket (3) between connection.

D. Check diverter operation. Turn faucet handles and water should flow from spout. Pick up hand shower and operate diverter by pulling up on knob (1). Faucet is now in shower mode and water should be flowing from hand shower (2). Close handles and diverter returns automatically to spout mode. **IMPORTANT: Whendiverting from hand shower mode to spout mode it is very important that you shut off water by closing handles and allow diverter to automatically divert rather than forcing diverter knob down against the water pressure.** Check all connections for leaks and re-tighten if needed.

Modelos T67385 y T67485

A. Asegúrese que la barra de alzar/desviadora (1) está en la posición hacia abajo. Gire las manijas de la llave de agua a que queden completamente abiertas (2). Abra el suministro de agua caliente y fría y deje que el agua corra por las líneas durante un minuto. **Importante: Esto limpia los residuos que podrían causar daños a las partes internas.**

Model T67485

B. Hale la manguera (1) a su extensión máxima y colóquela en dirección hacia abajo en la bañera. Hale la barra de alzar/desviadora (2) hasta que quede en la posición completamente abierta y deje que el agua corra por las líneas durante un minuto. Después de dejar correr el agua por las líneas, cierre el agua con las manijas de la válvula. Vuelva a colocar la barra de alzar a su posición normal.

C. Conecte la regadera de mano (1) a la manguera (2) con el empaque (3) entre la conexión.

D. Examine el funcionamiento del desviador. Abra las manijas de la llave de agua o grifo y el agua debe fluir del surtidor. Agarre la regadera o ducha de mano y opere el desviador halando el pomo hacia arriba (1). La llave de agua ahora está en modo de regadera y el agua debe salir de la regadera de mano (2). Cierre las manijas y el desviador vuelve automáticamente a modo de función de surtidor. **IMPORTANTE: Cuando desvíe del modo de regadera de mano al modo de salida de agua por el surtidor es muy importante que cierre el agua con las manijas y permita que el desviador automáticamente desvíe el agua en lugar de forzar la perilla hacia abajo contra la presión del agua.** Revise todas las conexiones para detectar fugas y vuelva a apretar si es necesario.

Modèles T67385 et T67485

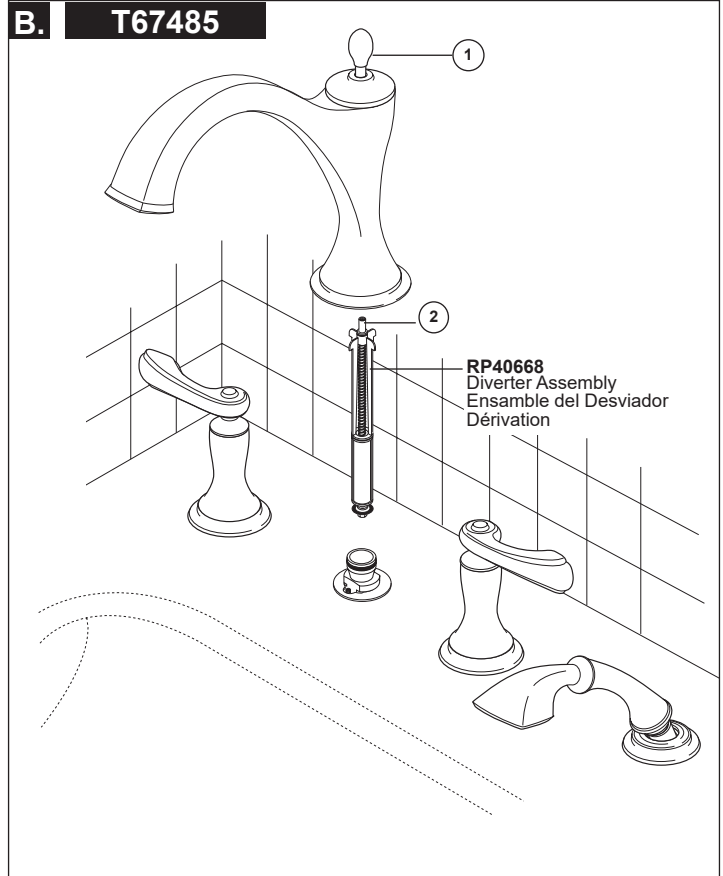
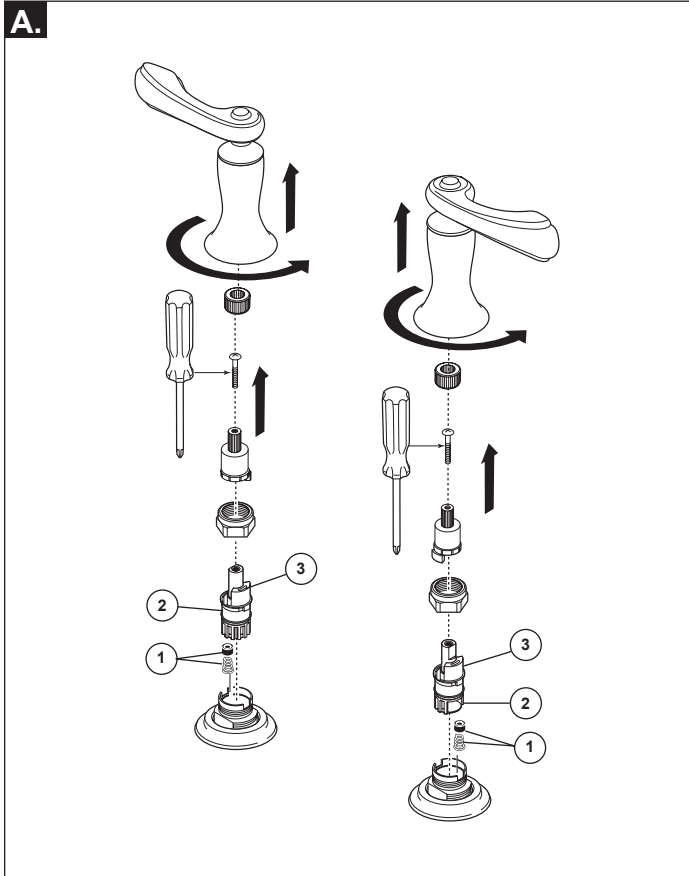
A. Assurez-vous que la tirette (1) est abaissée. Tournez les manettes du robinet (2) jusqu'en position d'ouverture maximale. Ouvrez les robinets d'arrêt d'eau chaude et d'eau froide et laissez l'eau s'écouler une minute pour rincer la tuyauterie. **Important : Cette opération sert à évacuer les corps étrangers qui pourraient abîmer les éléments internes.**

Model T67485

B. Tirez sur le tuyau souple (1) pour l'amener le plus loin possible et pointez son extrémité vers le fond de la baignoire. Tirez la tirette (2) vers le haut en position d'écoulement maximal et rincez la tuyauterie pendant une minute. Fermez ensuite le robinet de baignoire en utilisant ses manettes. Retournez la tirette en position normale.

C. Raccordez la douche à main (1) au tuyau souple (2) en prenant soin de placer le joint (3) dans le raccord.

D. Vérifiez le fonctionnement de l'inverseur. Tournez les manettes du robinet. L'eau doit s'écouler par le bec. Saisissez la douche à main et actionnez l'inverseur en tirant sur le bouton (1). Le robinet alimente maintenant la douche et l'eau doit s'écouler par la douche à main (2). Fermez le robinet. L'inverseur retourne automatiquement en mode d'alimentation du bec. **IMPORTANT : Pour couper l'eau de la douche et réalimenter le bec, vous devez absolument fermer le robinet et laisser l'inverseur fonctionner automatiquement au lieu d'appuyer sur le bouton pour essayer de vaincre la pression de l'eau.** Vérifiez l'étanchéité de tous les raccords et serrez-les de nouveau au besoin.



Maintenance

- A. If faucet leaks from spout outlet:** Shut off water supplies – Replace Seats and Springs (1).*
- If leak persists:** Shut off water supplies – Replace Stem Unit Assembly (2).*
- *Install stems (2) correctly for proper handle rotation:
- For **lever handles**, the stops (3) must point to the right when installed.

- B. Model T67485**
If faucet does not divert water from the spout to the hand shower, check that the lift rod (1) is securely threaded into the diverter (2). If the problem persists remove the lift rod and spout. Replace the diverter assembly RP40668.

Mantenimiento

- A. Si la llave de agua tiene filtración desde la salida del agua del surtidor:** Cierre los suministros de agua – Reemplace los Asientos y Resortes (1).*
- Si la filtración persiste:** Cierre los suministros de agua – Reemplace la Unidad de la Espiga (2).*
- *Instale las espigas (2) correctamente para obtener una rotación correcta:
- Para **manijas estilo palanca**, cuando se instalan los toques (3) deben estar en dirección hacia la derecha.

- B. Modelo T67485**
Si la llave de agua no desvía el agua del surtidor hacia la regadera de mano, examine si la barra de alzar (1) está fijamente enroscada en el desviador (2). Si el problema persiste quite la barra de alzar y el surtidor. Reemplace el desviador con RP40668.

Entretien

- A. Si le robinet fuit par la sortie du bec :** Interrompez l'arrivée d'eau – Remplacez les sièges et les ressorts (1).*
- Si la fuite persiste :** Interrompez l'arrivée d'eau. Remplacez la cartouche (2).*
- *Installez les cartouches (2) correctement pour que les manettes pivotent dans le bon sens :
- Dans le cas des **manettes à levier**, les butées (3) doivent pointer vers la droite.

- B. Modèle T67485**
Si le robinet ne dérive pas l'eau du bec vers la douche à main, assurez-vous que la tirette (1) est bien vissée dans la dérivation (2). Si le problème persiste, retirez la tirette et le bec. Remplacez la dérivation RP40668.

Parts and Finish. All parts (other than electronic parts, air switch power modules, batteries, and parts not supplied by Brizo Kitchen and Bath Company) and finishes of Brizo® faucets purchased from authorized Brizo sellers are warranted to the original consumer purchaser to be free from defects in material and workmanship for as long as the original consumer purchaser owns the home in which the faucet was first installed. For commercial purchasers, (a) the warranty period is ten (10) years for multi-family residential applications and (b) five (5) years for all other commercial uses, in each case from the date of purchase. For purposes of this warranty, the term "multi-family residential application" refers to the purchase of the faucet from an authorized Brizo seller by a purchaser who owns but does not live in the residential dwelling in which the faucet is initially installed, such as in a rented or leased single unit or multi-unit detached home (duplex or townhome), or a condominium, apartment building or community living center. The following installations are not considered multi-family residential applications, are excluded from the 10-year warranty, and are subject to the 5-year warranty: industrial, institutional or other business premises, such as a dormitory, hospitality premises (hotel, motel, or extended stay location), airport, educational facility, long- or short-term healthcare facility (hospital, rehabilitation center, nursing, assisted or staged-care living unit), public space or common area.

Electronic Parts and Batteries (if applicable). Electronic parts (other than air switch power modules and batteries), if any, in Brizo® faucets purchased from authorized Brizo sellers are warranted to the original consumer purchaser to be free from defects in material and workmanship for five (5) years from the date of purchase or, for commercial users, for one (1) year from the date of purchase. No warranty is provided on batteries.

Air Switch Power Module. The electronic power module of Brizo® air switches purchased from authorized Brizo sellers is warranted to the original consumer purchaser to be free from defects in material and workmanship for two (2) years from the date of purchase or, for commercial users, for one (1) year from the date of purchase.

What We Will Do. Brizo Kitchen & Bath Company will repair or replace, free of charge, during the applicable warranty period (as described above), any part or finish that proves defective in material and/or workmanship under normal installation, use, and service. Brizo Kitchen & Bath Company may, in its sole discretion, use new, refurbished or reconditioned parts or products for such repair or replacement. If repair or replacement is not practical, Brizo Kitchen & Bath Company may elect to refund the purchase price in exchange for the return of the product. **These are your exclusive remedies.**

What is Not Covered. Because Brizo Kitchen and Bath Company is unable to control the quality of Brizo products sold by unauthorized sellers, unless otherwise prohibited by law, this warranty does not cover Brizo products purchased from unauthorized sellers (visit Brizo.com to see a list of our Authorized Online Resellers).

Any labor charges incurred by the purchaser to repair, replace, install or remove this product are not covered by this warranty. Brizo Kitchen & Bath Company shall not be liable for any damage to the product resulting from reasonable wear and tear, outdoor use, misuse (including use of the product for an unintended application), freezing water, abuse, neglect, or improper or incorrectly performed assembly, installation, maintenance or repair, including failure to follow the applicable care and cleaning instructions. Customized components purchased by the consumer or commercial user and installed into a Brizo product, and any damage resulting from removal or improper installation of such components, are not covered by this warranty.

Brizo Kitchen & Bath Company recommends using a professional plumber for all installation and repair of faucets. We also recommend that you use only genuine Brizo® replacement parts.

Garantía limitada de los grifos Brizo®

Piezas y Acabados. Todas las piezas (excepto los componentes electrónicos, los módulos eléctricos de interruptor de aire, las pilas y partes no suministradas por Brizo Kitchen and Bath Company) y acabados de las llaves de agua/grifo Brizo® comprados de vendedores de Brizo autorizados están garantizados al consumidor comprador original de estar libres de defectos en material y fabricación durante el tiempo que el comprador original sea propietario de la vivienda en la que la llave de agua fue originalmente instalada. Para los usuarios comerciales, (a) el período de garantía es de diez (10) años para aplicaciones en viviendas multifamiliares (apartamentos y condominios y (b) cinco (5) años para todos los demás usos comerciales, en cada caso desde la fecha de compra. Para los propósitos de esta garantía, el término "aplicación multifamiliar residencial" se refiere a la compra del grifo de un vendedor de Brizo autorizado por el comprador propietario, pero que no vive en la vivienda residencial donde inicialmente se instaló la llave de agua, como en una unidad alquilada o arrendada, o unidad o vivienda unifamiliar separada (duplex o casas adosadas), o un condominio, edificio de apartamentos o centro de vivienda comunitaria. Las siguientes instalaciones no se consideran aplicaciones multifamiliares, están excluidas de la garantía de 10 años y están sujetas a la garantía de cinco años: instalaciones industriales, institucionales u otras instalaciones comerciales, como dormitorios, instalaciones de hotelería (hotel, motel o una alberga para estancias prolongadas), aeropuerto, centro educativo, centro de atención de salud a corto o largo plazo (hospital, centro de rehabilitación, enfermería, unidad de vivienda asistida o una unidad residencial de cuidado), espacio público o área común.

Piezas electrónicas y pilas (si aplicable). Las piezas electrónicas (excepto los módulos de los interruptores de aire y las pilas), si las hay, de esta llave de agua/grifo Brizo® están garantizadas al consumidor comprador original de estar libres de defectos en material y fabricación durante cinco (5) años a partir de la fecha de compra en el caso de los consumidores comerciales, durante un (1) año a partir de la fecha de compra. No ofrecemos garantía en las pilas.

Módulos del interruptor de aire. Los módulos eléctricos de los interruptores de aire Brizo® comprados a vendedores autorizados de Brizo están garantizados al comprador consumidor original estar libres de defectos de material y mano de obra durante dos (2) años a partir de la fecha de compra o, para usuarios comerciales, por uno (1) año desde la fecha de compra.

Lo que haremos. La compañía Brizo Kitchen & Bath Company reparará o reemplazará, sin costo alguno, durante el período de garantía aplicable (como descrito arriba) cualquier pieza o acabado que demuestre estar defectuosa en material y/o fabricación bajo la instalación, el uso y el servicio normal. Si la reparación o el reemplazo no es práctico, Brizo Kitchen & Bath Company puede optar por reembolsarle el precio de compra a cambio de la devolución del producto. **Estos son sus remedios exclusivos.**

Lo que no está cubierto. Debido a que Brizo Kitchen and Bath Company no puede controlar la calidad de los productos Brizo vendidos por vendedores no autorizados, a menos que la ley lo prohíba, esta garantía no cubre los productos Brizo comprados a vendedores no autorizados (visite Brizo.com para ver una lista de nuestros vendedores autorizados en línea).

Cualquier cargo por mano de obra incurrido por el comprador para reparar, reemplazar, instalar o desmontar este producto no está cubierto por esta garantía. Brizo Kitchen & Bath Company no será responsable por cualquier daño al grifo que resulte del desgaste razonable, uso en el exterior de la propiedad, uso indebido (incluyendo el uso del producto para una aplicación indebida), agua helada, abuso, negligencia, o instalación, mantenimiento o reparación realizadas incorrectamente, incluyendo el no seguir las instrucciones correspondientes para el cuidado, la limpieza y el mantenimiento. Los componentes personalizados comprados por el consumidor o usuario comercial e instalados en un producto Brizo, y cualquier daño resultante por la extracción o instalación incorrecta de dichos componentes, no están cubiertos por esta garantía.

Brizo Kitchen & Bath Company recomienda que un plomero profesional haga toda la instalación y las reparaciones. También recomendamos que use solo piezas de repuestos originales Brizo®.

Limited Warranty on Brizo® Faucets

What You Must Do To Obtain Warranty Service or Replacement Parts. A warranty claim may be made and replacement parts may be obtained by calling 1-877-345-BRIZO (2749) or by contacting us by mail or online as follows (please include your model number and date of purchase).

In the United States and Mexico:

Brizo Kitchen & Bath Company
55 E. 111th Street
Indianapolis, IN 46280
Attention: Warranty Service
<https://www.brizo.com/customer-support/contact-us>

Proof of purchase (original sales receipt) from the original purchaser must be made available to Brizo Kitchen & Bath Company for all warranty claims unless the purchaser has registered the product with Brizo Kitchen & Bath Company. This warranty applies only to Brizo® faucets installed in the United States of America, Canada, and Mexico.

Limitation on Duration of Implied Warranties. Please note that some states/provinces (including Quebec) do not allow limitations on how long an implied warranty lasts, so the below limitations may not apply to you. TO THE MAXIMUM EXTENT PERMITTED BY APPLICABLE LAW, ANY IMPLIED WARRANTY, INCLUDING THE IMPLIED WARRANTIES OF MERCHANTABILITY AND OF FITNESS FOR A PARTICULAR PURPOSE, IS LIMITED TO THE STATUTORY PERIOD OR THE DURATION OF THIS WARRANTY, WHICHEVER IS SHORTER.

Limitation of Special, Incidental or Consequential Damages. Please note that some states/provinces (including Quebec) do not allow the exclusion or limitation of special, incidental, or consequential damages, so the below limitations and exclusions may not apply to you. TO THE MAXIMUM EXTENT PERMITTED BY APPLICABLE LAW, THIS WARRANTY DOES NOT COVER, AND BRIZO KITCHEN & BATH COMPANY SHALL NOT BE LIABLE FOR ANY SPECIAL, INCIDENTAL, OR CONSEQUENTIAL DAMAGES (INCLUDING LABOR CHARGES TO REPAIR, REPLACE, INSTALL, OR REMOVE THIS PRODUCT), WHETHER ARISING OUT OF BREACH OF ANY EXPRESS OR IMPLIED WARRANTY, BREACH OF CONTRACT, TORT, OR OTHERWISE. BRIZO KITCHEN & BATH COMPANY SHALL NOT BE LIABLE FOR ANY DAMAGE TO THE FAUCET RESULTING FROM REASONABLE WEAR AND TEAR, OUTDOOR USE, MISUSE (INCLUDING USE OF THE PRODUCT FOR AN UNINTENDED APPLICATION, FREEZING WATER, ABUSE, NEGLIGENCE OR IMPROPER OR INCORRECTLY PERFORMED ASSEMBLY, INSTALLATION, MAINTENANCE OR REPAIR, INCLUDING FAILURE TO FOLLOW THE APPLICABLE INSTALLATION, CARE AND CLEANING INSTRUCTIONS. Notice to residents of the State of New Jersey: The provisions of this warranty, including its limitations, are intended to apply to the fullest extent permitted by the laws of the State of New Jersey.

Additional Rights. This warranty gives you specific legal rights, and you may also have other rights which vary from state/province to state/province.

This is Brizo Kitchen & Bath Company's exclusive written warranty, and the warranty is not transferable.

If you have any questions or concerns regarding our warranty, please contact us as provided above or visit our website at www.brizo.com.

© 2022 Masco Corporation of Indiana

En Estados Unidos y México:

Brizo Kitchen & Bath Company
55 E. 111th Street
Indianapolis, IN 46280
Atención: Servicio de Garantía
<https://www.brizo.com/customer-support/contact-us>

El comprobante de compra (recibo de venta original) del comprador original debe estar disponible a Brizo Kitchen & Bath Company para todos los reclamos de garantía a menos que el comprador haya registrado el producto con Brizo Kitchen & Bath Company. Esta garantía se aplica solo a las llaves de agua/grifos Brizo® instaladas en los Estados Unidos de América, Canadá y México.

La limitación de la duración de las garantías implícitas. Favor tome nota de que algunos estados/provincias (incluyendo Quebec) no permiten limitaciones de la duración de una garantía implícita por lo que las limitaciones a continuación puedan no aplicarse. HASTA EL ALCANCE EN QUE LA LEY LO PERMITA, CUALQUIER GARANTÍA IMPLÍCITA, INCLUIDAS LAS GARANTÍAS IMPLÍCITAS DE COMERCIABILIDAD Y DE IDONEIDAD PARA UN PROPOSITO PARTICULAR, ESTÁ LIMITADA AL PERÍODO LEGAL O A LA DURACIÓN DE ESTA GARANTÍA, LO QUE SEA MÁS CORTO.

Limitation of Special, Incidental or Consequential Damages. Favor tome nota de que algunos estados/provincias (incluyendo Quebec) no permiten exclusión o limitación de daños especiales, incidentales o consecuentes, por lo cual las siguientes limitaciones y exclusiones puedan no aplicarse. HASTA EL ALCANCE MÁXIMO EN QUE LA LEY APPLICABLE LO PERMITA, ESTA GARANTÍA NO CUBRE, NI BRIZO KITCHEN & BATH COMPANY SERÁ RESPONSABLE, CUALQUIER DAÑO ESPECIAL, INCIDENTAL O CONSECUENTE (INCLUYENDO LOS GASTOS LABORALES PARA REPARAR, REEMPLAZAR, INSTALAR O DESMONTAR ESTE PRODUCTO), YA SEA EL RESULTADO DEL INCUMPLIMIENTO DE CUALQUIER GARANTÍA EXPRESA O IMPLÍCITA, INCUMPLIMIENTO DE CONTRATO, AGRAVIO O DE CUALQUIER OTRA MANERA. BRIZO KITCHEN & BATH COMPANY NO SERÁ RESPONSABLE POR CUALQUIER DAÑO AL GRIFO COMO RESULTADO DEL DESGASTE RAZONABLE, USO EN EL EXTERIOR DE LA PROPIEDAD, USO INDEBIDO (INCLUYENDO EL USO DEL PRODUCTO PARA UNA APLICACIÓN INDEBIDA), AGUA HELADA, ABUSO, NEGLIGENCIA, ENSAMBLE, INSTALACIÓN, O MANTENIMIENTO INADECUADO O INCORRECTO, INCLUYENDO EL NO SEGUIR LAS INSTRUCCIONES CORRESPONDIENTES PARA EL CUIDADO, LA LIMPIEZA Y EL MANTENIMIENTO. Aviso para los residentes del estado de New Jersey: Las disposiciones de esta garantía, incluyendo las limitaciones, tienen el propósito de aplicarse en la máxima medida permitida por las leyes del estado de New Jersey.

Derechos adicionales. Esta garantía le otorga derechos legales específicos, y también puede tener otros derechos que varían de estado/provincia a estado/provincia.

Esta es la garantía escrita exclusiva de Brizo Kitchen & Bath Company y la garantía no es transferible.

Si tiene preguntas o dudas con respecto a nuestra garantía, por favor comuníquese con nosotros como indicado arriba o visite nuestro sitio web www.brizo.com

© 2022 Masco Corporación de Indiana

Garantie limitée des robinets Brizo®

Pièces et finis. Tous les pièces (autres que les composants électroniques, les modules d'alimentation d'interrupteur pneumatique, les piles et les pièces non fournies par Brizo Kitchen and Bath Company) et les finis des robinets Brizo® achetés auprès de vendeurs Brizo autorisés sont protégés contre les défauts du matériau et les vices de fabrication par une garantie qui est censée vous protéger au premier achat au détail et qui demeure valide tant que celui-ci demeure propriétaire de la maison dans laquelle le robinet a été installé. En ce qui concerne les acheteurs commerciaux, la période de garantie est a) de dix (10) ans pour les applications résidentielles multifamiliales et b) de cinq (5) ans pour toutes les autres applications commerciales, à compter de la date d'achat dans chaque cas. Dans le libellé de la présente garantie, on entend par « application résidentielle multifamiliale », un robinet acheté chez un vendeur Brizo autorisé par un acheteur qui est propriétaire d'un logement résidentiel sans l'habiter et installé la première fois dans cet immeuble. Il peut s'agir d'un immeuble individuel comportant un ou plus d'un logement loué (duplex ou groupe de maisons en rangée), d'un condominium, d'un immeuble d'habitation ou d'un centre d'intégration communautaire. Les applications décrites ci-après ne sont pas considérées comme étant des applications résidentielles multifamiliales et elles sont couvertes par la garantie de cinq (5) ans plutôt que par la garantie de dix (10) ans. Ce sont les suivantes : robinets installés dans un bâtiment industriel, un bâtiment institutionnel et un autre immeuble commercial, notamment une résidence d'étudiants, un lieu d'hébergement (hôtel, motel ou lieu de séjour prolongé), un aéroport, un établissement d'enseignement, un établissement de soins de santé de courte ou de longue durée (hôpital, centre de réadaptation, maison de soins infirmiers, résidence pour personnes âgées), un endroit public ou un lieu commun.

Composants électroniques et piles (le cas échéant). Les composants électroniques (autres que les modules d'alimentation d'interrupteur pneumatique et les piles) des robinets Brizo® achetés auprès de vendeurs Brizo autorisés sont protégés contre les défauts du matériau et les vices de fabrication par une garantie consentie au premier acheteur au détail qui est de cinq (5) ans à compter de la date d'achat. En ce qui concerne les acheteurs commerciaux, la période de garantie est d'un (1) an à compter de la date d'achat. Les piles ne sont pas couvertes par la garantie.

Module d'alimentation d'interrupteur pneumatique. Le module d'alimentation électronique des interrupteurs pneumatiques Brizo® acheté auprès de vendeurs Brizo autorisés est protégé contre les défauts du matériau et les vices de fabrication par une garantie consentie au premier acheteur au détail qui est d'une durée de deux (2) ans à compter de la date d'achat. En ce qui concerne les acheteurs commerciaux, la garantie est d'une durée d'un (1) an à compter de la date d'achat.

Ce que nous ferons. Brizo Kitchen and Bath Company réparera ou remplacera gratuitement, pendant la période de garantie applicable (décrite ci-dessus), toute pièce ou tout fini qui présentera une déficience de matériau et/ou une vice de fabrication pour autant que le produit ait été installé, utilisé et entretenu normalement. Brizo Kitchen & Bath Company pourra, à son entière discrétion, utiliser des pièces ou des produits neufs, remis en état ou reconditionnés pour effectuer la réparation ou le remplacement. S'il n'est pas utile de réparer ou de remplacer le produit, Brizo Kitchen & Bath Company pourra rembourser le prix d'achat en échange du produit retourné. **Il s'agit de vos seuls recours.**

Ce qui n'est pas couvert. Brizo Kitchen and Bath Company ne peut contrôler la qualité des produits Brizo vendus par des vendeurs non autorisés. Par conséquent, la présente garantie ne couvre pas les produits achetés auprès de vendeurs non autorisés, à moins que la loi n'intervise une telle limitation de la garantie (allez à Brizo.com pour obtenir la liste de nos revendeurs en ligne autorisés).

La présente garantie ne couvre pas les frais de main-d'œuvre encourus par l'acheteur pour la réparation, le remplacement, l'installation ou la dépose du produit. Brizo Kitchen & Bath Company se dégage de toute responsabilité à l'égard de toute détérioration du produit résultant d'une usure raisonnable et des dommages causés par une utilisation à l'extérieur, un mauvais usage (y compris l'utilisation du produit à des fins autres que celles auxquelles il est destiné), le gel de l'eau, un usage abusif, la négligence ou l'utilisation d'une méthode d'assemblage, d'installation, de maintenance ou de réparation incorrecte ou inadéquate, y compris les dommages résultant du non-respect des instructions de nettoyage et d'entretien applicables. La présente garantie ne couvre pas non plus les composants non authentiques achetés par le consommateur ou un utilisateur commercial et installés dans un produit Brizo ainsi que tous les dommages résultant de la dépose ou d'une mauvaise installation des composants.

Brizo Kitchen and Bath Company vous recommande de confier tous les travaux d'installation et de réparation à un plombier profes-

sionnel. Nous vous recommandons également d'utiliser uniquement des pièces de rechange Brizo® authentiques.

Ce que vous devez faire pour vous prévaloir de la garantie ou obtenir des pièces de rechange Vous pouvez présenter une réclamation en vertu de la garantie et obtenir des pièces de rechange en appelant au 1-877-345-BRIZO (2749) ou en communiquant avec nous à l'une des adresses postales ou des adresses de courriel indiquées ci-dessous (n'oubliez pas d'indiquer le numéro de modèle et la date d'achat).

Aux États-Unis et au Mexique

Brizo Kitchen & Bath Company
55 E. 111th Street
Indianapolis, IN 46280
Attention: Warranty Service
<https://www.brizo.com/customer-support/contact-us>

La preuve d'achat (original du reçu) du premier acheteur doit être présentée à Brizo Kitchen & Bath Company pour toutes les réclamations en vertu de la garantie, sauf si le produit a été enregistré auprès de Brizo Kitchen & Bath Company. La présente garantie s'applique uniquement aux robinets Brizo® installés aux États-Unis d'Amérique, au Canada et au Mexique.

Limitation de la durée des garanties implicites. Veuillez noter qu'il est interdit dans certains États et certaines provinces (y compris le Québec) de limiter la durée d'une garantie implicite. Par conséquent, les limites mentionnées ci-dessous peuvent ne pas s'appliquer à vous. DANS LA MESURE DE CE QUI EST PERMIS PAR LA LOI APPLICABLE, TOUTES LES GARANTIES IMPLI-CITES, Y COMPRIS LES GARANTIES IMPLI-CITES DE QUALITÉ MARCHANDE ET D'ADÉQUATION À UN USAGE PARTICULIER, SE LIMITENT À LA PÉRIODE FIXÉE PAR LA LOI OU À LA DURÉE DE LA PRÉSENTE GARANTIE, LA PLUS COURTE DES DEUX PÉRIODES S'APPLIQUANT.

Limitation des dommages particuliers, consécutifs ou indirects. Veuillez noter qu'il est interdit dans certains États et certaines provinces (y compris le Québec) d'exclure ou de limiter les dommages particuliers, consécutifs ou indirects. Par conséquent, les exclusions et les limites mentionnées ci-dessous peuvent ne pas s'appliquer à vous. DANS LA MESURE DE CE QUI EST PERMIS PAR LA LOI APPLICABLE, BRIZO KITCHEN & BATH COMPANY SE DÉGAGE DE TOUTE RESPONSABILITÉ À L'ÉGARD DES DOMMAGES PARTICULIERS, CONSÉCUTIFS OU INDIRECTS (Y COMPRIS LES FRAIS DE MAIN-D'ŒUVRE POUR LA RÉPARATION, LE REMPLACEMENT, L'INSTALLATION OU LA DÉPOSE DU PRODUIT), PEUT IMPORTER QU'ILS DÉCOULENT D'UNE RUPTURE D'UNE GARANTIE IMPLI-CITE OU EXPLI-CITE, D'UNE RUPTURE DE CONTRAT, D'UN DÉLIT CIVIL OU D'UNE AUTRE CAUSE. BRIZO KITCHEN & BATH COMPANY SE DÉGAGE DE TOUTE RESPONSABILITÉ À L'ÉGARD DE TOUTE DÉTÉRIORATION DU ROBINET RÉSULTANT D'UNE USURE RAISONNABLE ET DES DOMMAGES CAUSÉS PAR UNE UTILISATION À L'EXTÉRIEUR, UN MAUVAIS USAGE (Y COMPRIS L'UTILISATION DU PRODUIT À DES FINS AUTRES QUE CELLES AUXQUELLES IL EST DESTINÉ), LE GEL DE L'EAU, UN USAGE ABUSIF, LA NÉGLIGENCE OU L'UTILISATION D'UNE MÉTHODE D'ASSEMBLAGE, D'INSTALLATION, DE MAINTENANCE OU DE RÉPARATION INCORRECTE OU INADÉQUATE, Y COMPRIS LES DOMMAGES RÉSULTANT DU NON-RESPECT DES INSTRUCTIONS D'INSTALLATION, DE NETTOYAGE ET D'ENTRETIEN APPLICABLES, ET CES DOMMAGES NE SONT PAS COUVERTS PAR LA GARANTIE. Avis à l'intention des résidents de l'État du New Jersey : Les dispositions de la présente garantie, y compris ses limites, s'appliquent dans toute la mesure permise par les lois de l'État du New Jersey.

Droits supplémentaires. La présente garantie vous procure des droits particuliers reconnus par la loi. Vous pouvez aussi avoir d'autres droits qui varient selon l'État ou la province.

La présente garantie écrite est la seule garantie offerte par Brizo Kitchen & Bath Company et elle n'est pas transférables.

Si vous avez des questions ou des préoccupations concernant notre garantie, veuillez communiquer avec nous de la manière indiquée ci-dessus ou visiter notre site Web à l'adresse www.brizo.com.

© 2022 Division de Masco Indiana