

# Installation and Care Guide

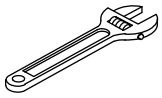
## Volume Control Valve

Français, page "Français-1"  
Español, página "Español-1"

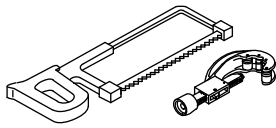
1205547-2-B

THE BOLD LOOK  
OF **KOHLER**®

## Tools and Materials



Adjustable  
Wrench



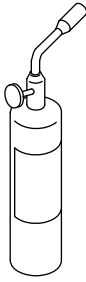
Hacksaw or  
Tubing Cutter



Sealant Tape



Solder



Propane  
Torch

### Plus:

- 1/2" or 3/4" nominal copper tubing & fittings

## Before You Begin



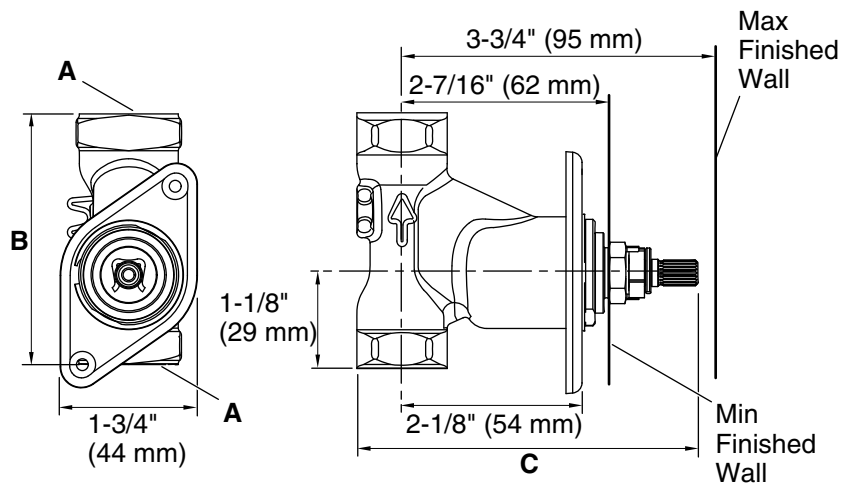
**WARNING:** Cancer and Reproductive Harm –  
[www.P65Warnings.ca.gov](http://www.P65Warnings.ca.gov)



**CAUTION: Risk of property damage.** Do not apply direct heat to the valve body. Excessive heat will damage the rubber valve seals and plaster guard, resulting in the potential for leaking. If desired, carefully remove the internal valve components before soldering. Reassemble and securely tighten the internal valve components.

**NOTICE:** Do not force the handle in any direction. Forcing the handle will damage the valve.

- Observe all local plumbing and building codes.
- Shut off the main water supply.
- Carefully plan the installation before beginning. Carefully read the entire instructions. Component location, spacing, and situational requirements can vary.
- Do not discard the plaster guard from the valve until instructed to do so.



	A	B	C
K-2974	1/2" NPT	3" (76 mm)	4" (102 mm)
K-2977	3/4" NPT	3-3/16" (81 mm)	4-1/8" (105 mm)

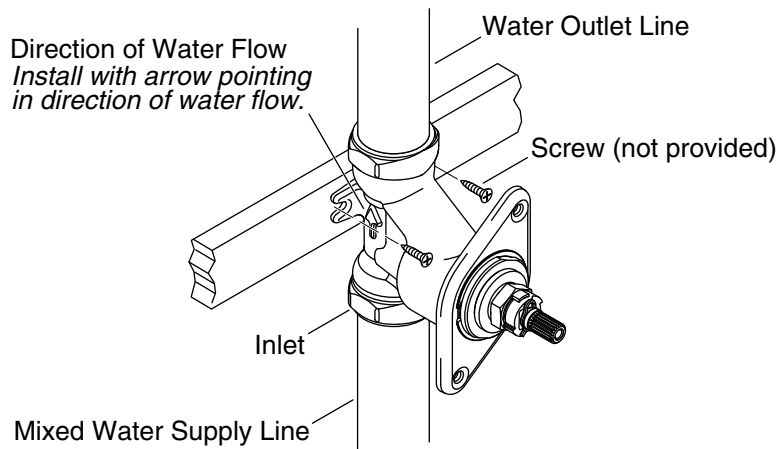
## Install the Valve

### Construct the Framing and Install the Rough Plumbing

- Determine the desired location for the volume control valve and construct suitable stud and support framing.
- Use the appropriate diameter of copper tubing and fittings upstream and downstream of the valve.

### Prepare the Rough Wall

- Provide a 2-7/8" (73 mm) to 3-1/8" (79 mm) diameter hole in the rough wall material for the plaster guard.



## Complete the Installation

- Flush the mixed water supply line to remove any debris.
- Use thread sealant and connect the mixed water supply line to the valve inlet port. The valve is marked with an arrow to identify the required water flow direction.
- Connect the water outlet line to the valve.
- Secure the water supply tubing to the support framing.
- Secure the valve with screws as shown.

**IMPORTANT!** Finished wall surface should not extend beyond the installed plaster guard.

- Complete the finished wall.
- Turn on the water supply to the volume control valve and check for leaks.
- Turn off the water.
- Remove and discard the plaster guard.

## Warranty

### **KOHLER® Faucet Lifetime Limited Warranty**

Kohler Co. warrants its Faucets\* manufactured after January 1, 1997, to be leak and drip free during normal residential use for as long as the original consumer purchaser owns his or her home. If the Faucet should leak or drip during normal use, Kohler Co. will, free of charge,

## Warranty (cont.)

mail to the purchaser the cartridge necessary to put the Faucet in good working condition. This warranty applies only to Kohler Faucets installed in the United States of America, Canada or Mexico ("North America").

Kohler Co. also warrants all other aspects of the faucet or accessories ("Faucet")\*, (except gold, non-Vibrant®, non-chrome finishes) to be free of defects in material and workmanship during normal residential use for as long as the original consumer purchaser owns his or her home. This warranty applies only to Kohler Faucets installed in North America. If a defect is found in normal residential use, Kohler Co. will, at its election, repair, provide a replacement part or product, or make appropriate adjustment. Damage to a product caused by accident, misuse, or abuse is not covered by this warranty. Improper care and cleaning will void the warranty\*\*. Proof of purchase (original sales receipt) must be provided to Kohler Co. with all warranty claims. Kohler Co. is not responsible for labor charges, installation, or other incidental or consequential costs. In no event shall the liability of Kohler Co. exceed the purchase price of the Faucet.

If the Faucet is used commercially or is installed outside of North America, or if the finish is gold, non-Vibrant or a painted or powder coated color finish, Kohler Co. warrants the Faucet to be free from defects in material and workmanship for one (1) year from the date the product is installed, under Kohler Co.'s standard one-year limited warranty.

If you believe that you have a warranty claim, contact Kohler Co., either through your Dealer, Plumbing Contractor, Home Center or E-tailer, or by writing Kohler Co., Attn.: Customer Care Center, 444 Highland Drive, Kohler, WI 53044, USA. Please be sure to provide all pertinent information regarding your claim, including a complete description of the problem, the product, model number, color, finish, the date the product was purchased and from whom the product was purchased. Also include your original invoice. For other information, or to obtain the name and address of the service and repair facility nearest you, call 1-800-4-KOHLER (1-800-456-4537) from within the USA and Canada, and 001-800-456-4537 from within Mexico, or visit [www.kohler.com](http://www.kohler.com) within the USA, [www.ca.kohler.com](http://www.ca.kohler.com) from within Canada, or [www.mx.kohler.com](http://www.mx.kohler.com) in Mexico.

**KOHLER CO. AND/OR SELLER ARE PROVIDING THESE WARRANTIES IN LIEU OF ALL OTHER WARRANTIES, EXPRESSED OR IMPLIED, INCLUDING BUT NOT LIMITED TO THE IMPLIED WARRANTIES OF MERCHANTABILITY AND FITNESS FOR A PARTICULAR PURPOSE. KOHLER CO. AND/OR SELLER DISCLAIM ALL LIABILITY FOR SPECIAL, INCIDENTAL**

**Warranty (cont.)**

**OR CONSEQUENTIAL DAMAGES.** Some states/provinces do not allow limitations of how long an implied warranty lasts or the exclusion or limitation of such damages, so these limitations and exclusions may not apply to you. This warranty gives the consumer specific legal rights. You may also have other rights that vary from state/province to state/province.

**This is Kohler Co.'s exclusive written warranty.**

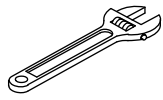
\*Trend® faucets, MasterShower® tower, BodySpa systems and components; WaterHaven® tower, systems and components; Tripoint® faucets, Polished Gold, non-Vibrant and painted or powder coated finishes, fittings; all items within the "Fixture Related" section of the Kohler Faucets Price Book, drains, Duostrainer® sink strainers, soap/lotion dispensers, Moxie® Wireless Speaker; and faucets used in commercial settings, and outside North America, are covered by Kohler Co.'s one-year limited warranty.

\*\*Never use cleaners containing abrasive cleansers, ammonia, bleach, acids, waxes, alcohol, solvents or other products not recommended for chrome. This will void the warranty.

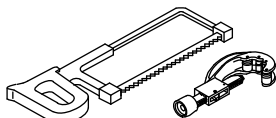
# Guide d'installation et d'entretien

## Robinet de contrôle de volume

### Outils et matériel



Clé  
à molette



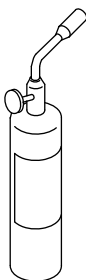
Scie à métaux ou  
coupe-tube



Ruban  
d'étanchéité



Brasure



Chalumeau  
à propane

Plus:

- Tuyauterie & raccords en cuivre de 1/2 po ou 3/4 po nominal

### Avant de commencer



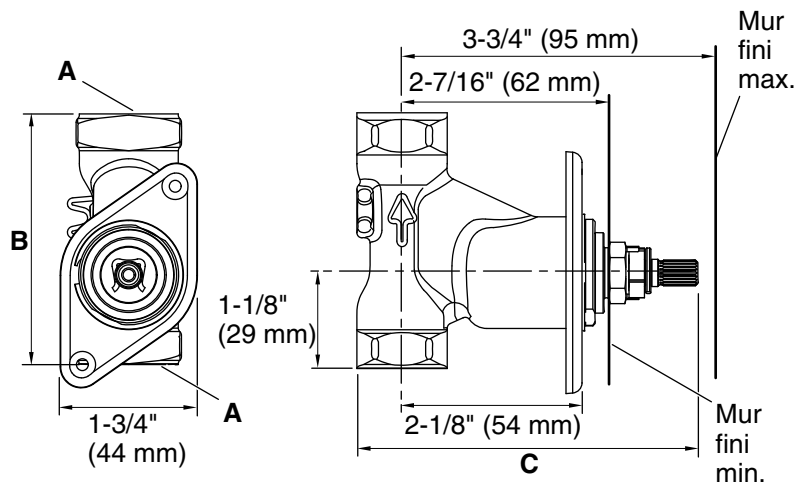
**AVERTISSEMENT:** Cancer et Troubles de l'appareil reproducteur – [www.P65Warnings.ca.gov](http://www.P65Warnings.ca.gov)



**ATTENTION: Risque de dommages matériels.** Ne pas appliquer de chaleur directe sur le corps du robinet. Une chaleur excessive a pour effet d'endommager les joints en caoutchouc du robinet, ce qui peut provoquer des fuites. Le cas échéant, retirer avec précaution les composants internes du robinet avant de souder. Réassembler et bien serrer les composants internes du robinet.

**AVIS:** Ne pas forcer la poignée dans une quelconque direction. La vanne subira des dommages si la poignée est forcée.

- Respecter tous les codes de plomberie et de bâtiment locaux.
- Couper l'alimentation en eau principale.
- Planifier soigneusement l'installation avant de commencer. Lire avec attention les instructions dans leur intégralité. L'emplacement des composants, l'espacement et les exigences selon les circonstances peuvent varier.
- Ne pas jeter le protecteur de plâtre du robinet avant d'en recevoir l'instruction.



	A	B	C
K-2974	1/2 po NPT	3" (76 mm)	4" (102 mm)
K-2977	3/4 po NPT	3-3/16" (81 mm)	4-1/8" (105 mm)

## Installer le robinet

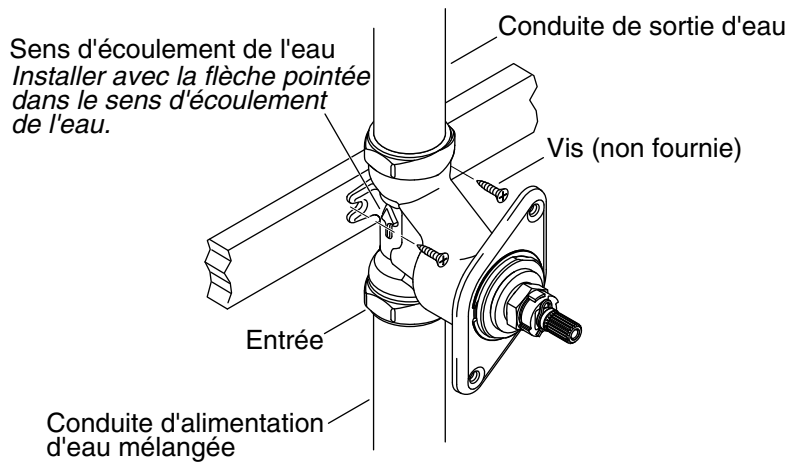
### Construire le cadre et installer la plomberie de raccordement.

- Déterminer l'emplacement souhaité pour le robinet de contrôle de volume et construire une ossature de support adéquate.
- Utiliser une tuyauterie et des raccords en cuivre du diamètre approprié en aval et en amont du robinet.

### Préparer le mur brut

- Prévoir un orifice de Ø 2-7/8 po (73 mm) à 3-1/8 po (79 mm) dans le matériau du mur brut pour le protecteur de plâtre.





## Terminer l'installation

- Purger la conduite d'alimentation d'eau mélangée pour éliminer tout débris.
- Utiliser du ruban d'étanchéité pour filets et raccorder la conduite d'alimentation d'eau mélangée au port d'entrée du robinet. Le robinet est marqué d'une flèche pour indiquer le sens d'écoulement requis de l'eau.
- Raccorder la conduite de sortie d'eau au robinet.
- Sécuriser la tuyauterie d'alimentation d'eau au cadre de support.
- Fixer le robinet avec des vis comme sur l'illustration.

**IMPORTANT!** La surface de mur fini ne doit pas dépasser du du protecteur de plâtre installé.

- Terminer le mur fini.
- Ouvrir l'alimentation d'eau au robinet de contrôle de volume et rechercher des fuites.
- Couper l'eau.
- Retirer et jeter le protège-plâtre.

## Garantie

### Garantie limitée à vie du robinet KOHLER®

Kohler Co. garantit que les robinets\* fabriqués après le 1er janvier 1997 ne fuient pas et ne gouttent pas lors d'une utilisation domestique

## Garantie (cont.)

normale, aussi longtemps que l'acquéreur d'origine demeure propriétaire de son domicile. Si le robinet goutte ou présente des fuites lors d'une utilisation normale, Kohler Co. enverra par courrier à l'acheteur, sans frais, la cartouche nécessaire pour réparer le robinet. La présente garantie s'applique uniquement aux robinets Kohler installés aux États-Unis, au Canada ou au Mexique (« Amérique du Nord »).

Kohler Co. garantit également toutes les autres caractéristiques du robinet ou des accessoires (« Robinet »)\*, (à l'exception des finitions dorées, non-Vibrant®, non chromées) contre tout vice de matériau et de fabrication lors d'une utilisation domestique normale, aussi longtemps que l'acquéreur d'origine demeure propriétaire de son domicile. La présente garantie s'applique uniquement aux robinets Kohler installés en Amérique du Nord. Si un vice est décelé lors d'une utilisation domestique normale, Kohler Co. choisira, à sa discrétion, la réparation, le remplacement ou la rectification appropriée. Cette garantie n'offre pas de protection contre les dommages dus à un accident, une mauvaise utilisation ou un mauvais traitement. Un entretien et un nettoyage inadéquats annulent la garantie\*\*. Une preuve d'achat (ticket de caisse d'origine) doit être présentée à Kohler Co. avec toutes les réclamations au titre de la garantie. Kohler n'est pas responsable des frais de main-d'œuvre, d'installation ou de tous autres frais particuliers, accessoires ou indirects. La responsabilité de Kohler Co. ne dépassera en aucun cas le prix d'achat du robinet.

Si le robinet est utilisé dans un commerce ou s'il est installé en dehors d'Amérique du Nord, ou si la finition est dorée, non-Vibrant, peinte ou revêtue d'une poudre, Kohler Co. garantit le robinet contre tout vice de matériau et de fabrication pendant un (1) an à partir de la date d'installation du produit, selon les modalités de la garantie limitée standard d'un an de Kohler Co.

Pour toute réclamation au titre de la présente garantie, contacter Kohler Co. par l'intermédiaire du vendeur, plombier, centre de rénovation ou revendeur par internet, ou bien par écrit à l'adresse suivante Kohler Co., Attn.: Customer Care Center, 444 Highland Drive, Kohler, WI 53044, USA. Fournir tous les renseignements pertinents à la réclamation, dont notamment une description complète du problème et du produit, le numéro de modèle, la couleur, la finition, la date et le lieu d'achat du produit. Joindre également l'original de la facture. Pour de plus amples renseignements, ou pour obtenir le nom et l'adresse de l'établissement d'entretien et de réparation le plus proche, appeler le 1-800-4-KOHLER (1-800-456-4537) à partir des É.-U. et du Canada, et le 001-800-456-4537 à partir du Mexique, ou consulter le site [www.kohler.com](http://www.kohler.com) à partir des É.-U., [www.ca.kohler.com](http://www.ca.kohler.com) à partir du Canada, ou [www.mx.kohler.com](http://www.mx.kohler.com) au Mexique.

## **Garantie (cont.)**

**KOHLER CO. ET/OU LE REVENDEUR FOURNISSENT CES GARANTIES AU LIEU ET PLACE DE TOUTES AUTRES GARANTIES, EXPRESSES OU TACITES, Y COMPRIS LES GARANTIES TACITES DE COMMERCIALITÉ ET D'ADAPTATION À UN USAGE PARTICULIER. KOHLER CO. ET/OU LE REVENDEUR DÉCLINENT TOUTE RESPONSABILITÉ CONTRE LES DOMMAGES PARTICULIERS, ACCESSOIRES OU INDIRECTS. Certains états et provinces ne permettent pas de limite sur la durée de la garantie tacite, ni l'exclusion ou la limite de tels dommages, et, par conséquent, lesdites limites et exclusions peuvent ne pas s'appliquer à votre cas. La présente garantie accorde au consommateur des droits juridiques particuliers. Vous pouvez également avoir d'autres droits qui varient d'un état ou d'une province à l'autre.**

**Ceci constitue la garantie écrite exclusive de Kohler Co.**

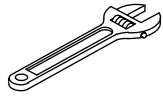
\*Les robinets Trend®, la colonne MasterShower®, les systèmes et éléments BodySpa; la colonne, les systèmes et les éléments WaterHaven®; les robinets Tripoint®, les finitions or poli, non-Vibrant et peintes ou à revêtement de poudre, les raccords, tous les articles de la section « Fixture Related » du catalogue des prix des robinets Kohler, les drains, les crépines d'évier Duostrainer®, les distributeurs de savon/lotion, le haut-parleur sans fil Moxie® et les robinets utilisés dans des installations commerciales et en dehors de l'Amérique du Nord sont couverts par la garantie limitée d'un an de Kohler Co.

\*\*Ne jamais utiliser de nettoyants contenant des agents abrasifs, de l'ammoniaque, de l'eau de Javel, des acides, des cires, de l'alcool, des dissolvants ou autres produits non recommandés pour le chrome. Ceci annulera la garantie.

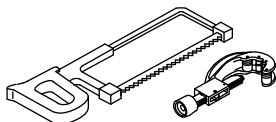
# Guía de instalación y cuidado

## Válvula de control de caudal

### Herramientas y materiales



Llave ajustable



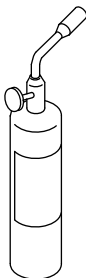
Sierra para metales o cortatubos



Cinta selladora



Suelda



Soplete de propano

Más:

- Tubos de cobre de 1/2" ó 3/4" nominal y conectores

### Antes de comenzar



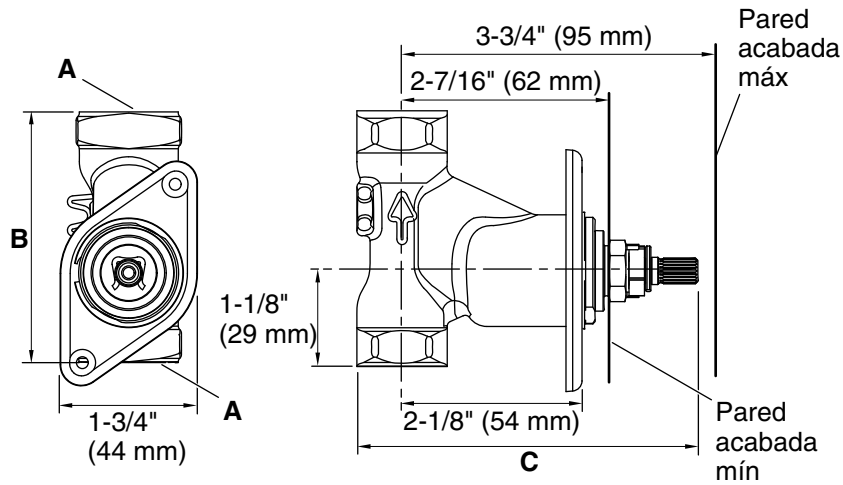
**ADVERTENCIA:** Cáncer y Daño Reproductivo – [www.P65Warnings.ca.gov](http://www.P65Warnings.ca.gov)



**PRECAUCIÓN: Riesgo de daños a la propiedad.** No aplique calor directo al cuerpo de la válvula. El calor excesivo dañará los sellos goma de la válvula y el protector de yeso, ocasionando el riesgo de fugas. Si lo desea, antes de soldar retire con cuidado los componentes internos de la válvula. Vuelva a ensamblar y fije con seguridad los componentes internos de la válvula.

**AVISO:** No fuerce la manija en ninguna dirección. Si fuerza la manija, dañará la válvula.

- Cumpla todos los códigos locales de plomería y de construcción.
- Cierre el suministro principal de agua.
- Planifique detenidamente la instalación, antes de comenzar. Lea atentamente todas las instrucciones. El lugar de instalación de los componentes, la distancia de separación entre ellos y los requisitos de colocación pueden variar.
- No deseche el protector de yeso de la válvula hasta que se le indique.



	A	B	C
K-2974	1/2" NPT	3" (76 mm)	4" (102 mm)
K-2977	3/4" NPT	3-3/16" (81 mm)	4-1/8" (105 mm)

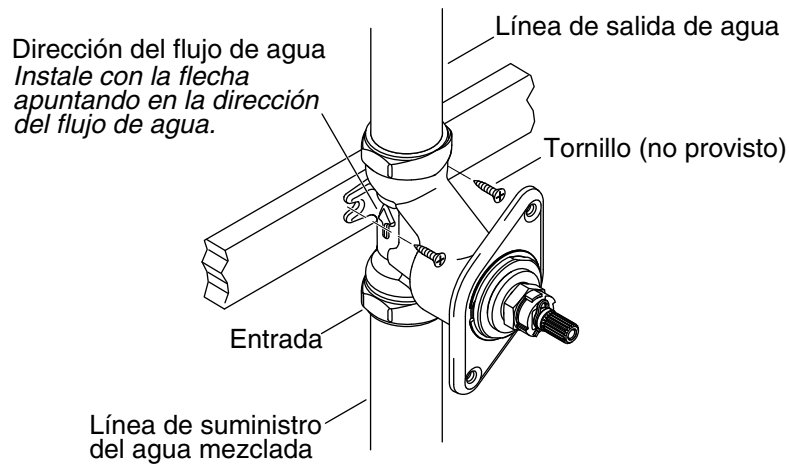
## Instale la válvula

### Construya la estructura e instale el tendido de tuberías

- Determine la ubicación deseada para la válvula de control de caudal y construya la estructura de postes de madera y de soporte apropiada.
- Utilice tubos de cobre y conexiones del diámetro correcto corriente arriba y corriente abajo de la válvula.

### Prepare la pared no acabada

- Provea un orificio de 2-7/8" (73 mm) a 3-1/8" (79 mm) de diámetro en el material de la pared no acabada para el protector de yeso.



### Termine de hacer la instalación

- Haga circular agua por la línea de suministro de agua mezclada para eliminar las partículas que pueda haber.
- Utilice cinta selladora de roscas y conecte la línea de suministro de agua mezclada al puerto de entrada de la válvula. La válvula está marcada con una flecha para identificar la dirección requerida del flujo de agua.
- Conecte la línea de salida de agua a la válvula.
- Fije el tubo de suministro de agua a la estructura de postes de madera.
- Fije la válvula con tornillos como se muestra.

**¡IMPORTANTE!** La superficie de la pared acabada no debe sobresalir del protector de yeso instalado.

- Termine la pared acabada.
- Abra el suministro de agua a la válvula de control de caudal y verifique que no haya fugas.
- Cierre el agua.
- Retire y deseche el protector de yeso.

## Garantía

### Garantía limitada de por vida para la grifería KOHLER®

Kohler Co. garantiza sus griferías\* fabricadas después del 1.º de enero de 1997 contra problemas de fugas y goteo durante el uso residencial normal, mientras el comprador consumidor original sea el propietario de su casa. En caso de que la grifería presente fugas o goteo durante el uso normal, Kohler Co. enviará por correo, y sin ningún cargo al comprador original, el cartucho necesario para que la grifería funcione correctamente. Esta garantía se aplica solo a la grifería Kohler instalada en los Estados Unidos de América, Canadá o México ("Norteamérica").

Kohler Co. también garantiza todas las demás características de la grifería o de los accesorios ("Grifería"), (excepto los acabados de oro, que no sean Vibrant®, o que no sean de cromo) contra defectos de material y mano de obra, durante el uso residencial normal, mientras el comprador consumidor original sea el propietario de su casa. Esta garantía se aplica solo a la grifería Kohler instalada en Norteamérica. Si se llegara a encontrar algún defecto durante el uso residencial normal, Kohler Co., a su criterio, reparará, proveerá un repuesto o producto, o realizará los ajustes pertinentes. Esta garantía no cubre daños causados por accidentes, abuso o uso indebido del producto. El cuidado y la limpieza indebidos anulan la garantía\*\*. Al presentar las reclamaciones de garantía a Kohler Co. es necesario incluir el comprobante de compra (recibo de venta original). Kohler Co. no se hace responsable de costos de mano de obra, instalación u otros costos incidentales o indirectos. En ningún caso la responsabilidad de Kohler Co. excederá el precio de compra de la grifería.

Si la grifería se utiliza comercialmente o si se instala fuera del territorio de Norteamérica, o si el acabado es de oro, no es Vibrant o es un acabado de color con revestimiento de pintura o polvo, Kohler Co. garantiza la grifería contra defectos de material y mano de obra durante un (1) año a partir de la fecha de instalación, bajo la garantía limitada de un año estándar de Kohler Co.

Si usted considera que tiene una reclamación en virtud de la garantía, comuníquese con Kohler Co. a través de su distribuidor, contratista de plomería, centro de remodelación o distribuidor por Internet, o escriba a Kohler Co., Atención: Customer Care Center, 444 Highland Drive, Kohler, WI 53044, EE.UU. Asegúrese de proporcionar toda la información pertinente a su reclamación, incluida una descripción completa del problema, el producto, el número de modelo, el color, el acabado, la fecha de compra y el lugar de compra del producto. También incluya el recibo original. Para consultar información adicional, o para obtener el nombre y la dirección del lugar de reparación y servicio más cercano a usted, llame al 1-800-4-KOHLER (1-800-456-4537) en los EE.UU. y Canadá, y al 001-800-456-4537 en

## **Garantía (cont.)**

México, o visite [www.kohler.com](http://www.kohler.com) en los EE.UU., [www.ca.kohler.com](http://www.ca.kohler.com) en Canadá, o [www.mx.kohler.com](http://www.mx.kohler.com) en México.

**KOHLER CO. Y/O EL VENDEDOR OFRECEN ESTAS GARANTÍAS QUE SUSTITUYEN A TODAS LAS DEMÁS GARANTÍAS, EXPRESAS O IMPLÍCITAS, INCLUIDAS, ENTRE OTRAS, LAS GARANTÍAS IMPLÍCITAS DE COMERCIALIZACIÓN E IDONEIDAD PARA UN USO DETERMINADO. KOHLER CO. Y/O EL VENDEDOR DESCARGAN TODA RESPONSABILIDAD POR CONCEPTO DE DAÑOS PARTICULARES, INCIDENTALES O INDIRECTOS. Algunos estados/algunas provincias no permiten limitaciones en cuanto a la duración de una garantía implícita o a la exclusión o limitación de dichos daños, por lo que es posible que estas limitaciones y exclusiones no se apliquen a su caso. Esta garantía otorga al consumidor ciertos derechos legales específicos. Además, usted puede tener otros derechos que varían de estado a estado y de provincia a provincia.**

**Esta es la garantía exclusiva por escrito de Kohler Co.**

\*La grifería Trend®, la torre MasterShower®, los sistemas y los componentes BodySpa, la torre, los sistemas y los componentes WaterHaven®, las griferías Tripoint®, el acabado en oro pulido, que no sea Vibrant, y los acabados con revestimiento de pintura o en polvo, las conexiones, todos los artículos contenidos en la sección "Fixture Related" de la lista de precios de la grifería Kohler, los desagües, las coladeras de fregadero Duostrainer®, los dispensadores de jabón y loción, la bocina inalámbrica Moxie®; y la grifería de uso comercial e instalada fuera del territorio de Norteamérica, están cubiertos por la garantía limitada de un año de Kohler Co.

\*\*Nunca utilice limpiadores que contengan abrasivos, amoníaco, blanqueador, ácidos, ceras, alcohol, disolventes u otros productos no recomendados para el cromo. Esto anula la garantía.



1205547-2-B

1205547-2-B

1205547-2-B

USA/Canada: 1-800-4KOHLER

México: 001-800-456-4537

[kohler.com](http://kohler.com)

THE BOLD LOOK  
OF **KOHLER**®

©2018 Kohler Co.

1205547-2-B