

Bulb Heaters & Bulb Heater/Fans

MODELS: 9412D (Not Type IC), 9417DN (Type IC), 9422P (Type IC), 9427P (Type IC)

IMPORTANT SAFETY INSTRUCTIONS

WARNING – TO REDUCE THE RISK OF FIRE, ELECTRIC SHOCK, OR INJURY TO PERSONS, OBSERVE THE FOLLOWING:

1. Use this unit only in the manner intended by the manufacturer. If you have questions, contact the manufacturer at the address or telephone number listed in the warranty.
2. Before servicing or cleaning unit, switch power off at service panel and lock service panel to prevent power from being switched on accidentally. When the service disconnecting means cannot be locked, securely fasten a prominent warning device, such as a tag, to the service panel.
3. Installation work and electrical wiring must be done by a qualified person(s) in accordance with all applicable codes and standards, including fire-rated construction codes and standards.
4. Sufficient air is needed for proper combustion and exhausting of gases through the flue (chimney) of fuel burning equipment to prevent backdrafting. Follow the heating equipment manufacturer's guideline and safety standards such as those published by the National Fire Protection Association (NFPA), and the American Society for Heating, Refrigeration and Air Conditioning Engineers (ASHRAE), and the local code authorities.
5. When cutting or drilling into wall or ceiling, do not damage electrical wiring and other hidden utilities.
6. **Do not** install this unit over a tub or shower.
7. **Never** place a switch where it can be reached from a tub or shower.
8. **Do not** operate unit with dimmer switch or speed control.
9. **Model 9412D Only:** Install housing no closer than 6" from side wall. For supply connections, use wire suitable for 75°C minimum. Do not install insulation within 3 inches of top or sides of housing.

CAUTION

1. For general ventilating use only. **Do not** use to exhaust hazardous or explosive materials and vapors.
2. This product is designed for installation in flat ceilings only. **DO NOT MOUNT THIS PRODUCT IN A WALL.**
3. To avoid motor bearing damage and noisy and/or unbalanced impellers, keep drywall spray, construction dust, etc. off power unit.
4. Please read specification label on product for further information and requirements.

PLAN THE INSTALLATION

Choose the location for your heater. Refer to Warnings and Cautions.

MODELS 9417DN & 9427P ONLY – The unit will operate most efficiently when located where the shortest possible duct run and minimum number of elbows will be needed. Units are designed for use with standard 4" round duct.

Note that two-bulb units (9422P & 9427P) can be fitted with one infrared bulb (for heat) and one reflector bulb (for light). Dual or multi-controls can be used for separate control of bulbs and/or exhaust fan. Purchase controls separately.

Refer to FIGURE 1

Follow these basic steps when installing this unit:

1. Nail unit to joists.
2. Attach ductwork (Models 9417DN or 9427P only).
3. Connect power cable.
4. Fasten grille to housing.

PREPARE THE HEATER

1. Remove the unit from carton. Save carton for use as plaster shield in rough-in installations.

Refer to FIGURE 2

2. Slide adjustable mounting brackets into bracket channels on housing.

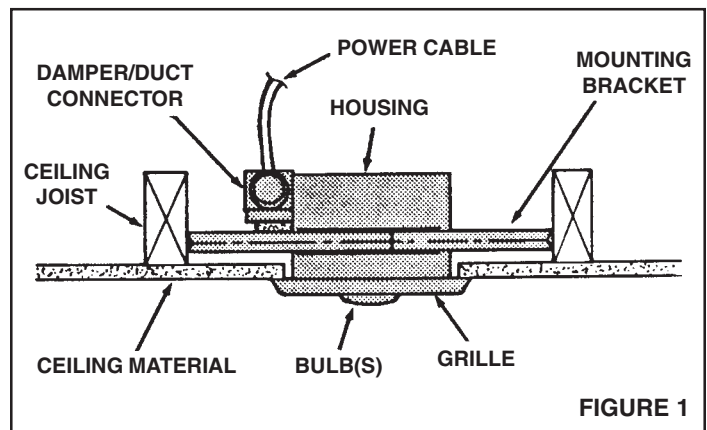


FIGURE 1

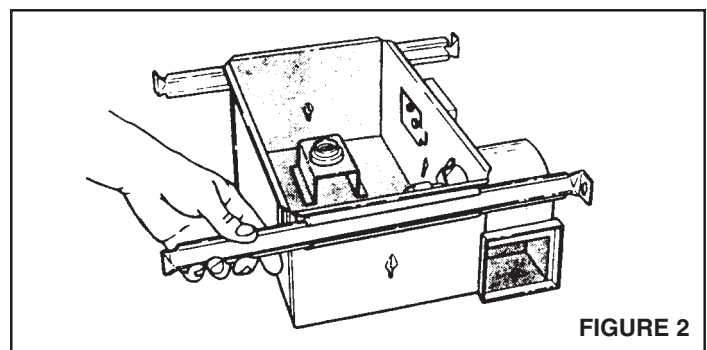


FIGURE 2

INSTALL THE HEATER

Refer to FIGURE 3

1. Position unit between joists and extend mounting brackets.
2. Nail brackets firmly to joists. Bottom of brackets should be positioned flush with joist bottom.

Refer to FIGURE 4

3. Brackets are factory-set for ½" thick ceiling material. For thicker ceilings, loosen 4 vertical adjusting screws and lower housing to appropriate thickness on gauges. Tighten vertical adjusting screws firmly.

ATTACH DUCTWORK (MODELS 9417DN & 9427P ONLY)

Refer to FIGURE 4

1. Snap the damper/duct connector onto housing. Make sure that tabs on the connector lock in housing slots and that gravity closes damper.
2. Attach 4" round duct to damper/duct connector and run ductwork to the outside through a roof or wall cap. Check damper to make sure it opens freely. Tape all joints to make them secure and air tight.

WIRE THE HEATER

Refer to FIGURE 5

1. Remove wiring box from side of housing. Remove knockout(s) and connect power cable(s) to wiring box using proper U.L. approved connector.

Refer to FIGURE 6 (on page 3)

2. Wire unit as indicated in appropriate diagram. Push all wiring into wiring box and replace wiring box onto housing.

FINAL ASSEMBLY

Refer to FIGURE 7

1. Protect motor, bulb sockets and wiring from construction dust, drywall spray, paint, etc. by using the plaster shield. Cut it from the carton and follow directions printed on it.
2. Finish all ceiling work as necessary.
3. Remove plaster shield and check if bottom of housing is flush with finished ceiling. If not, loosen vertical adjusting screws, reposition housing, and retighten screws.

Refer to FIGURE 8

4. Attach grille by hooking springs onto clips on side of housing.
5. Install BR40 or R40-size 250W infrared bulb(s). Center grille around bulb(s).

USE AND CARE

MODELS 9417DN & 9427P OPERATION NOTE: These units are designed with a thermostat which senses excess heat and may start the blower automatically. This is normal and is no cause for concern.

DISCONNECT ELECTRIC POWER SUPPLY AND LOCK OUT SERVICE PANEL BEFORE CLEANING OR SERVICING THIS UNIT.

To clean fan assembly: Remove bulb(s). Unhook springs and remove grille. Loosen motor assembly mounting screws and rotate assembly to remove it from housing. Gently vacuum fan, motor and interior of housing. Reverse steps to replace fan assembly.

To clean grille assembly: Remove bulb(s). Unhook springs and remove grille. Clean grille with mild soapy water. Use a mild detergent, such as dishwashing liquid. Dry with a soft cloth. **DO NOT USE ABRASIVE CLOTHS, STEEL WOOL PADS OR SCOURING POWDERS.**

Motor is permanently lubricated — Do not oil or disassemble motor.

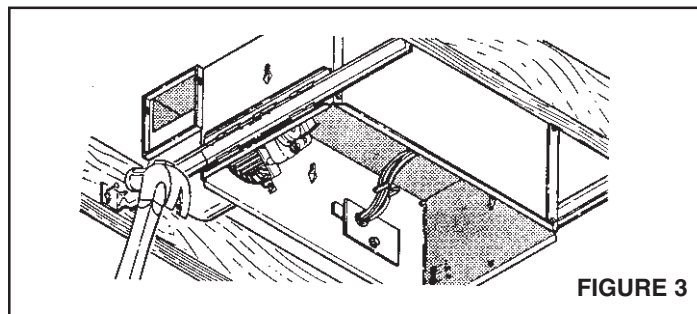


FIGURE 3

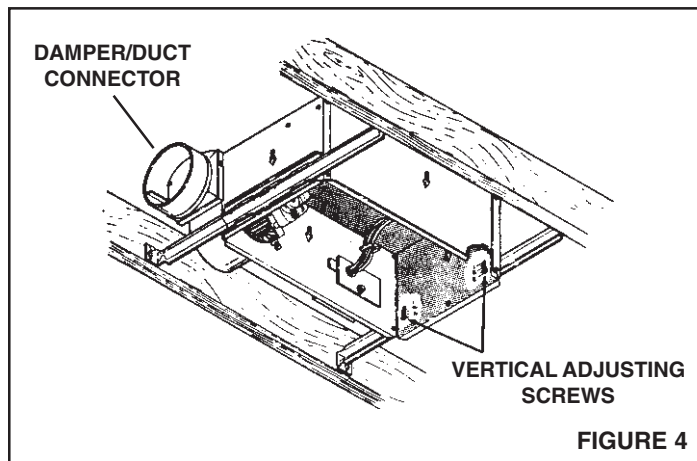


FIGURE 4

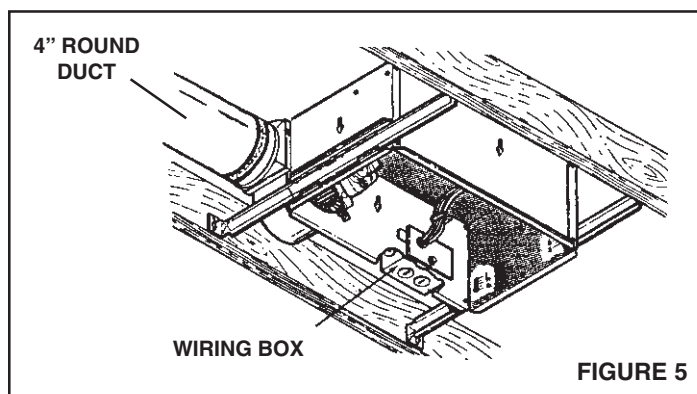


FIGURE 5

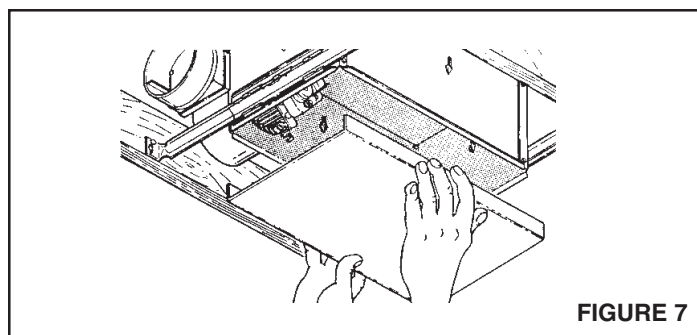


FIGURE 7

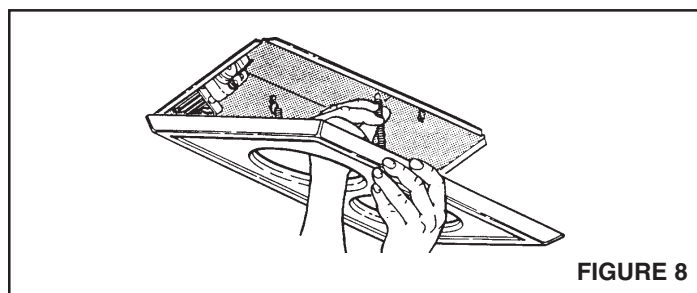
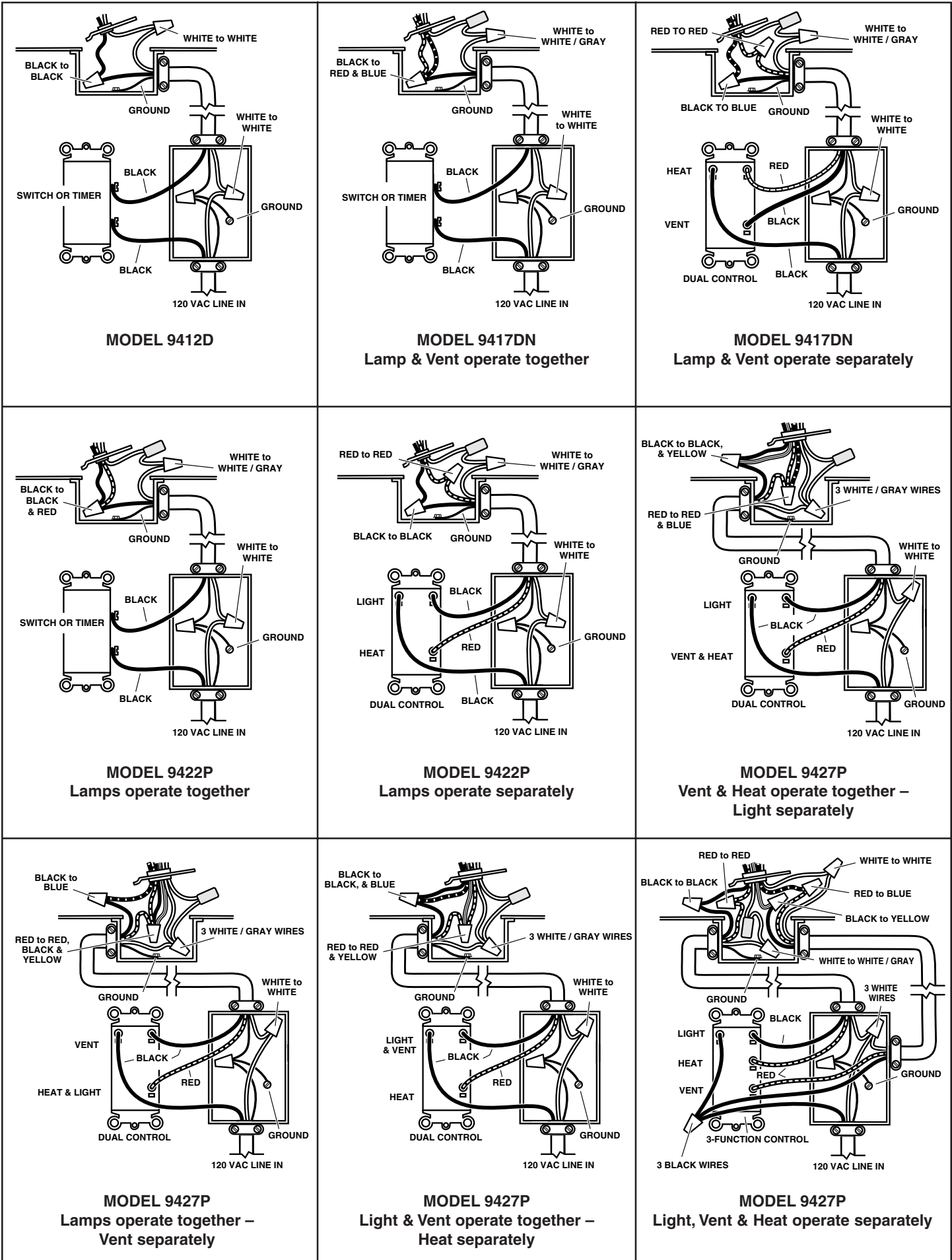


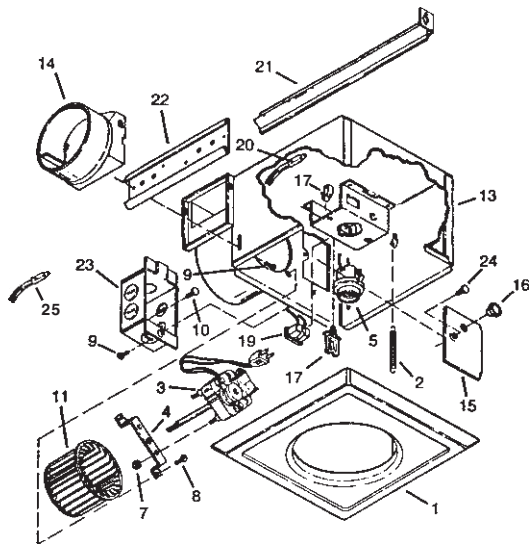
FIGURE 8



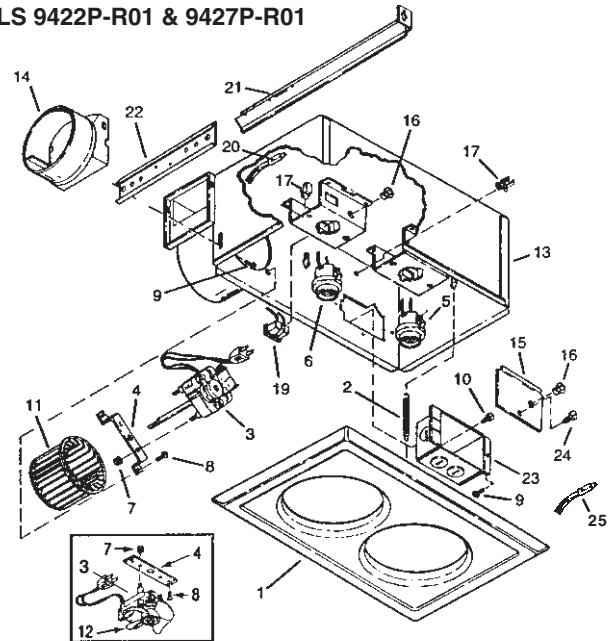
PARTS LIST

REF.	9412D-R01 PART NO.	9417DN-R01 PART NO.	9422P-R01 PART NO.	9427P-R01 PART NO.	DESCRIPTION
1	97010319	97010319	97010320	97010320	Grille Assembly (Includes Ref. No. 2)
2	06170-00	06170-00	06170-00	06170-00	Grille Spring (2 Req.)
3	----	97010254	97009724	97010254	Motor
4	----	98007352	98007426	98007352	Motor Mounting Bracket
5	99770034	99770033	99770033	99770033	Bulb Holder
6	----	----	99770037	99770037	Bulb Holder
7	----	99260423	99260423	99260423	Nut, #8-32 (2 Req.)*
8	----	99160360	99160360	99160360	Screw, #8-32 x 1/2 (2 Req.)*
9	99150545	99150545	99150545	99150545	Sheet Metal Screw #8-18 x 3/8 (5 Req.) (7 Req. – 9412D-R01)*
10	99150546	99150546	99150546	99150546	Ground Screw #8-18 x 3/8
11	----	97010255	----	97010255	Blower Wheel
12	----	----	97009762	----	Fan Blade
13	97009475	97009476	97009477	97009478	Housing (Includes Ref. Nos. 9 & 23)
14	----	97009595	----	97009595	Damper/Duct Connector
15	25067-00	20050-09	20050-09	20050-09	Wiring Box Cover
16	99400026	99400026	99400026	99400026	Bushing (2 Req. – 9422P-R01 & 9427P-R01)
17	99270830	99270830	99270830	99270830	Wire Clip
19	----	99270835	99270835	99270835	Receptacle
20	----	99270832	----	99270832	Thermostat (Fan)
21	98003036	98003036	98003036	98003036	Mounting Bracket (4 Req.)
22	98007763	98007763	98007763	98007763	Bracket Channel (2 Req.)
23	25064-00	25064-00	25064-00	25064-00	Wiring Box
24	99150564	99150564	99150564	99150564	Screw, #8-18 x 1/2*
25	----	99271191	99271191	99271191	Thermostat (Lamps)
**	----	----	99270668	99270668	Crimp Connector (2 Req. – 9422P-R01) (3 Req. – 9427P-R01)

MODELS 9412D-R01 & 9417DN-R01



MODELS 9422P-R01 & 9427P-R01



MODEL 9422P-R01 ONLY

WARRANTY

NUTONE ONE YEAR LIMITED WARRANTY

NuTone warrants to the original consumer purchaser of our products that such products will be free from defects in materials or workmanship for a period of one year from date of original purchase. THERE ARE NO OTHER WARRANTIES, EXPRESSED OR IMPLIED, INCLUDING, BUT NOT LIMITED TO, IMPLIED WARRANTIES OR MERCHANTABILITY OR FITNESS FOR A PARTICULAR PURPOSE.

During this one-year period, NuTone will, at our option, repair or replace, without charge, any product or part which is found to be defective under normal use and service.

THIS WARRANTY DOES NOT EXTEND TO FLUORESCENT LAMP STARTERS AND TUBES. This warranty does not cover (a) normal maintenance and service or (b) any products or parts which have been subject to misuse, negligence, accident, improper maintenance or repair (other than by us), faulty installation or installation contrary to recommended installation instructions.

The duration of any implied warranty is limited to the one-year period as specified for the express warranty. Some states do not allow limitation on how long an implied warranty lasts, so the above limitation may not apply to you.

NUTONE'S OBLIGATION TO REPAIR OR REPLACE, AT OUR OPTION, SHALL BE THE PURCHASER'S SOLE AND EXCLUSIVE REMEDY UNDER THIS WARRANTY. NUTONE SHALL NOT BE LIABLE FOR INCIDENTAL, CONSEQUENTIAL OR SPECIAL DAMAGES ARISING OUT OF OR IN CONNECTION WITH PRODUCT USE OR PERFORMANCE. Some states do not allow the exclusion or limitation of incidental or consequential damages, so the above limitations or exclusion may not apply to you.

This warranty gives you specific legal rights, and you may also have other rights, which vary from state to state. This warranty supersedes all prior warranties.

To qualify for warranty service, you must (a) notify us at an address stated below or telephone 1-800-543-8687, (b) give the model number and part identification and (c) describe the nature of any defect in the product or part. At the time of requesting warranty service, you must present evidence of the original purchase date.

NuTone, Inc.
4820 Red Bank Road
Cincinnati, OH 45227
(1-800-543-8687)

Calentador de Bombilla y Calentador de Bombilla/Ventiladores

MODELOS: 9412D (No el Tipo IC), 9417DN (Tipo IC), 9422P (Tipo IC), 9427P (Tipo IC)

INSTRUCCIONES DE SEGURIDAD IMPORTANTES

ADVERTENCIA – PARA REDUCIR EL RIESGO DE INCENDIO, GOLPE ELÉCTRICO, O LESIÓN A PERSONAS, OBSERVE LO SIGUIENTE:

1. Use esta unidad solamente de la manera indicada por el fabricante. Si tiene preguntas, póngase en contacto con el fabricante a la dirección o teléfono que aparecen en la garantía.
2. Antes de limpiar o de poner en servicio la unidad, apague el interruptor en el panel de servicio, y asegure el panel de servicio para evitar que se encienda accidentalmente. Cuando el dispositivo para desconectar el servicio eléctrico no puede ser cerrado con algún tipo de traba, sujete fuertemente al panel de servicio, una etiqueta de advertencia prominente.
3. El trabajo de instalación y cableado eléctrico deben estar hechos por personal capacitado de acuerdo con todos los códigos y estándares aplicables, incluyendo códigos y estándares de construcción a prueba de incendios.
4. Se necesita suficiente aire para la combustión y extracción de gases por la chimenea del equipo que quema combustible para evitar la retrogresión de las llamas. Siga las directrices del fabricante y estándares de seguridad como los publicados por la Asociación Nacional de Protección Contra Incendios (o por sus siglas en inglés NFPA), y la Sociedad Americana de Ingenieros de Calefacción, Refrigeración, y Aire Acondicionado (o por sus siglas en inglés ASHRAE), y los códigos de las autoridades locales.
5. Al cortar o perforar la pared o cielo raso, no dañe el alambrado eléctrico ni otras instalaciones no visibles.
6. **No** instale la unidad encima de una bañera o ducha.
7. **Nunca** coloque un interruptor en un lugar que pueda ser alcanzado desde una bañera o ducha.
8. **No** haga funcionar esta unidad con un variador de luz o control de velocidad.
9. **Solamente Modelo 9412D:** Instale la caja a no menos de 16 cm de la pared lateral. Para conexiones de alimentación, use un alambre apropiado para un mínimo de 75 °C. No instale el aislamiento dentro de los 8 cm del tope o los costados de la caja.

CUIDADO

1. Para uso de ventilación general solamente. No lo use para extraer materiales o vapores peligrosos o explosivos.
2. Este producto está diseñado solamente para instalarse en los techos planos. **NO MONTE ESTE PRODUCTO EN LA PARED.**
3. Para evitar daño a los cojinetes del motor y hélices ruidosas y/o desequilibradas, mantenga la unidad de potencia lejos de rocíos de yeso, polvo de construcción, etc.
4. Para más información y requisitos favor leer la etiqueta de especificaciones del producto.

PLANIFICACION DE LA INSTALACION

Escoja un lugar para su calentador. Lea las instrucciones de “ADVERTENCIA” y “CUIDADO” que aparecen arriba.

MODELOS 9417DN & 9427P SOLAMENTE – La unidad funcionará en forma más eficiente si se ubica en un lugar donde se minimice el tendido de conductos y el número de codos. Las unidades han sido diseñadas para uso con conducto redondo estándar de 10 cm.

Note que las unidades de dos bombillas (9422P & 9427P) pueden montarse con una bombilla infrarroja (para la calefacción) y una bombilla reflectora (para la luz). Se pueden usar controles dobles o múltiples para un control separado de las bombillas y/o ventilador extractor de aire. Los controles se compran por separado.

Refiera a la FIGURA 1

Al instalar esta unidad, siga los siguientes pasos básicos:

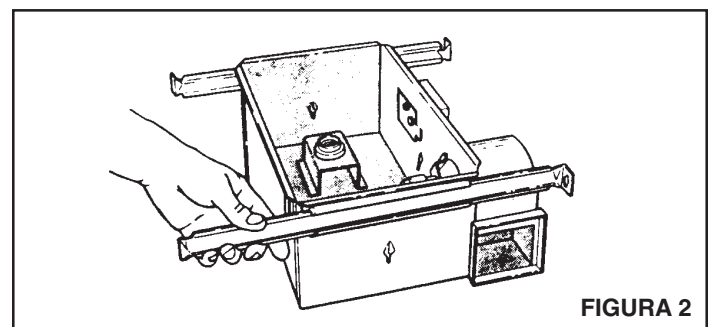
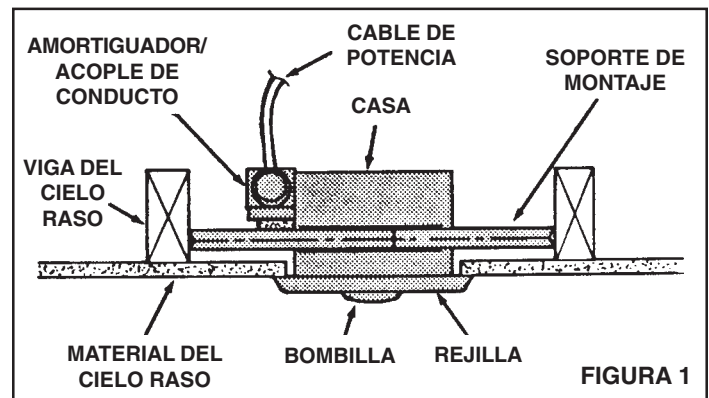
1. Clave la unidad a las vigas.
2. Fije los conductos (modelos 9417DN o 9427P solamente).
3. Conecte el cable de potencia.
4. Fije la rejilla a la caja.

PREPARACION DEL CALENTADOR

1. Saque la unidad de la caja de cartón. Guarde la caja de cartón para su uso como escudo de yeso al principio de una instalación.

Refiera a la FIGURA 2

2. Meta los soportes de montaje ajustables en los canales de soporte en la caja.



INSTALACION DEL CALENTADOR

Refiera a la FIGURA 3

1. Coloque la unidad entre las vigas y extienda los soportes de montaje.
2. Clave firmemente los soportes en las vigas. Las partes de abajo de los soportes deben colocarse a nivel con la parte de abajo de la viga.

Refiera a la FIGURA 4

3. Los soportes se fijan en fábrica para material de cielo raso de un grosor de 1,3 cm. Para cielo raso más gruesos, afloje 4 tornillos de ajuste vertical y baje la caja al grosor apropiado según los calibradores. Atornille firmemente los tornillos de ajuste vertical.

FIJE LOS CONDUCTOS (MODELOS 9417DN & 9427P SOLAMENTE)

Refiera a la FIGURA 4

1. Enganche el acople de amortiguador/conducto en la caja. Compruebe que las orejetas en el acople se enganchen en las ranuras de la caja y que el amortiguador cierre por gravedad.
2. Fije el conducto redondo de 10 cm al acople del amortiguador/conducto y saque el tendido de los conductos al exterior a través de una cubierta de cielo raso o pared. Verifique que el amortiguador se abra libremente. Ponga cinta alrededor de todas las uniones para que queden seguras y herméticas.

CABLEADO DEL CALENTADOR

Refiera a la FIGURA 5

1. Quite la caja de conexiones del costado de la caja. Saque un disco(s) removible y conecte cable(s) de potencia a la caja de conexiones usando el conector correcto aprobado por U.L.

Refiera a la FIGURA 6 (en página 7)

2. Haga el cableado de la unidad tal como se indica en el diagrama correspondiente. Ponga todas las conexiones en la caja de conexiones y vuelva a colocar ésta en su lugar.

ENSAMBLADO FINAL

Refiera a la FIGURA 7

1. Proteja el motor, enchufe de la bombilla y cableado contra el polvo de la construcción, rocíos de yeso, pintura, etc., usando el escudo de yeso. Córtele de la caja de cartón y siga las instrucciones que aparecen impresas en la misma.
2. Termine el trabajo de cielo raso según se necesite.
3. Quite el escudo de yeso y verifique si la parte inferior de la caja está a nivel con el cielo raso terminado. De lo contrario, afloje los tornillos de ajuste vertical, cambie la posición de la caja y vuelva a apretar los tornillos.

Refiera a la FIGURA 8

4. Fije la rejilla enganchando los resortes a los sujetadores al costado de la caja.
5. Instale bombilla(s) infrarrojas 250W de tamaño BR40 o R40. Centre la rejilla alrededor de la(s) bombilla(s).

USO Y MANTENIMIENTO

INSTRUCCIONES SOBRE EL FUNCIONAMIENTO DEL MODELOS 9417DN y 9427P: Estas unidades ha sido diseñada con un termostato que detecta los excesos de calor y puede encender el soplador automáticamente. Esto es normal y no debe ser motivo de preocupación.

DESCONECTE EL SUMINISTRO DE ENERGIA ELECTRICA Y ASEGURE EL PANEL DE SERVICIO ANTES DE LIMPIAR O DAR SERVICIO A ESTA UNIDAD.

Para limpiar el equipo de ventilador: quite la(s) bombilla(s). Desenganche los resortes y quite la rejilla. Afloje los tornillos de montaje del equipo del motor y gire el equipo para sacarlo de la caja. Limpie por aspiración el ventilador, motor e interior de la caja. Proceda al revés para reemplazar el equipo del ventilador.

Para limpiar el equipo de la rejilla: quite la(s) bombilla(s). Desenganche los resortes y saque la rejilla. Limpie la rejilla con agua enjabonada. Use un detergente suave, como por ejemplo líquido de lavado de platos. Seque con un paño liviano. **NO USE PANOS ASPEROS, LANA DE ACERO O POLVOS DE FREGADO.**

El motor está lubricado en forma permanente. No aceite ni desarme el motor.

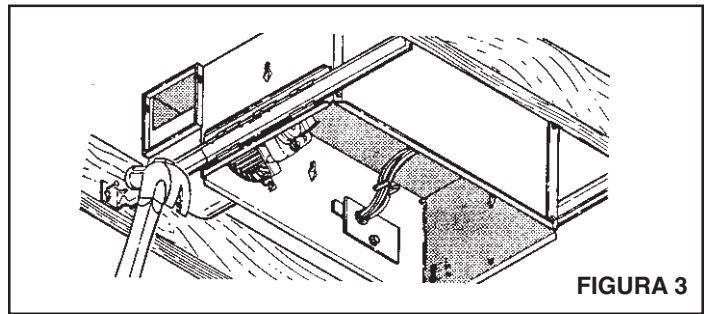


FIGURA 3

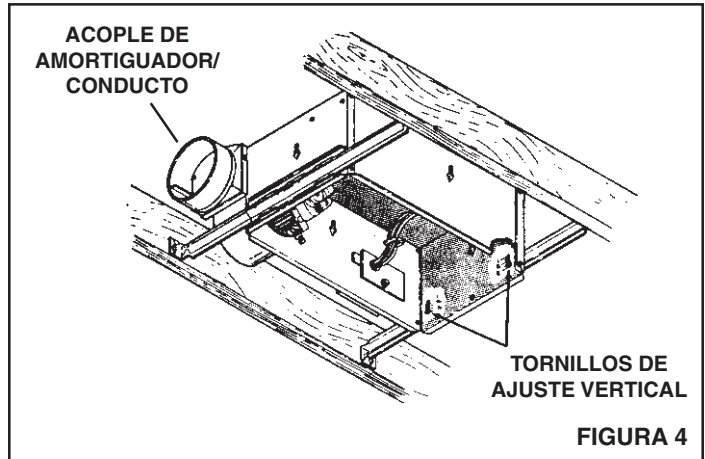


FIGURA 4

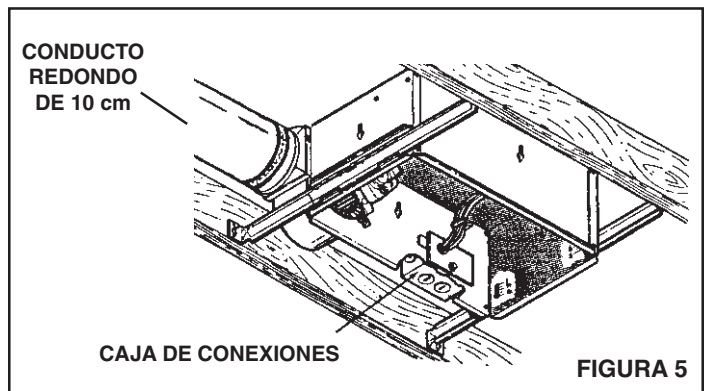


FIGURA 5

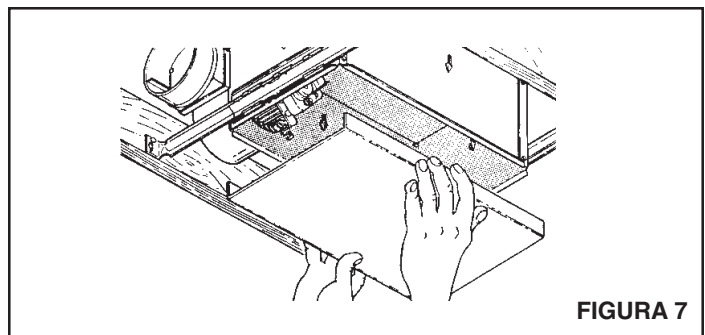


FIGURA 7

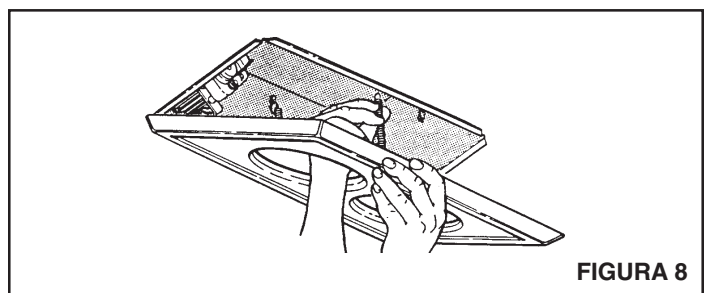
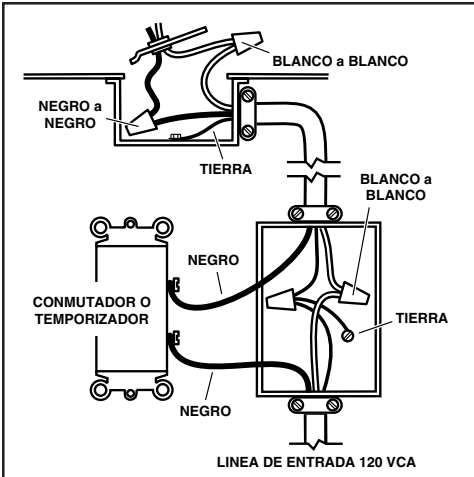
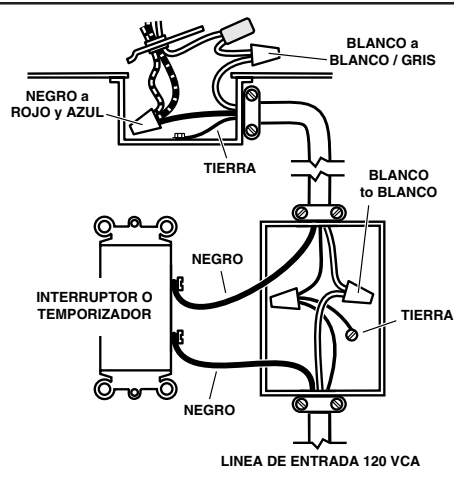


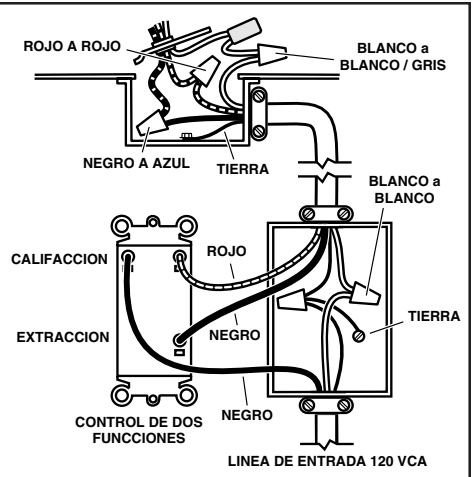
FIGURA 8



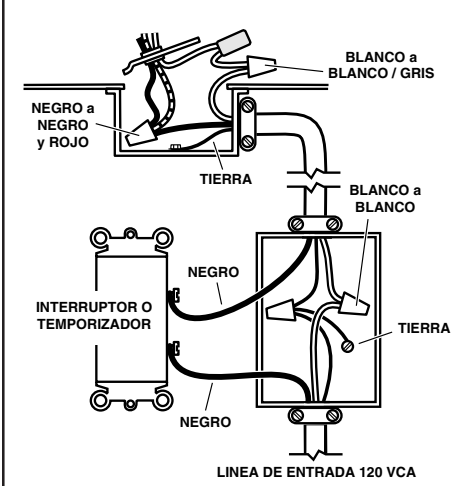
MODELO 9412D



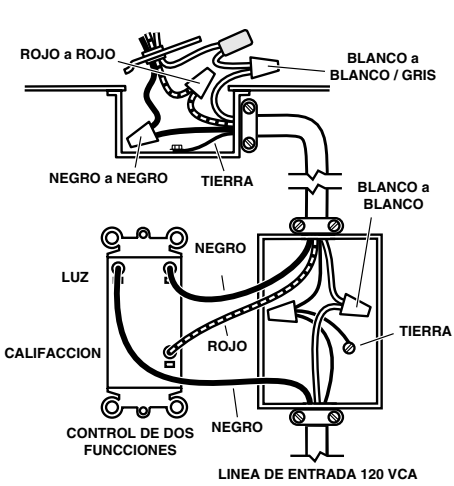
MODELO 9417DN
La lámpara y el ventilador
funcionan a la vez



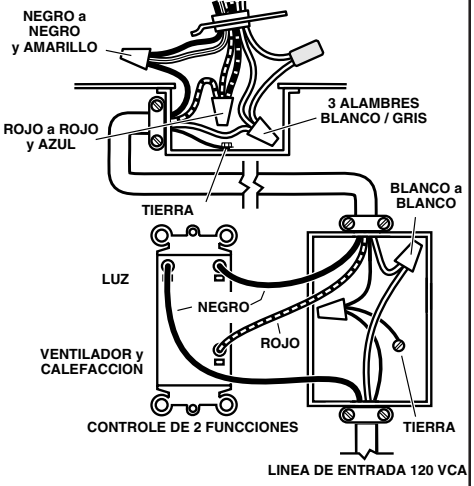
MODELO 9417DN
La lámpara y el ventilador
funcionan por separado



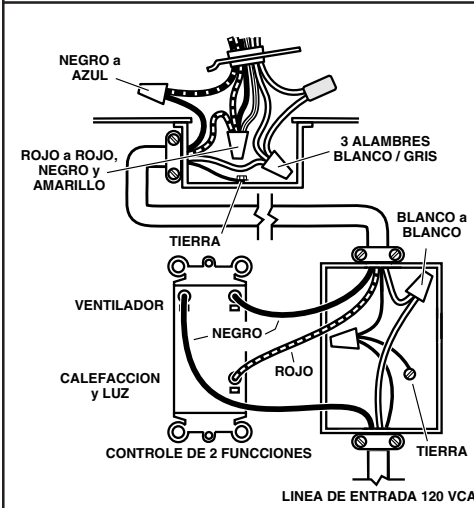
MODELO 9422P
Las lámparas funcionan a la vez



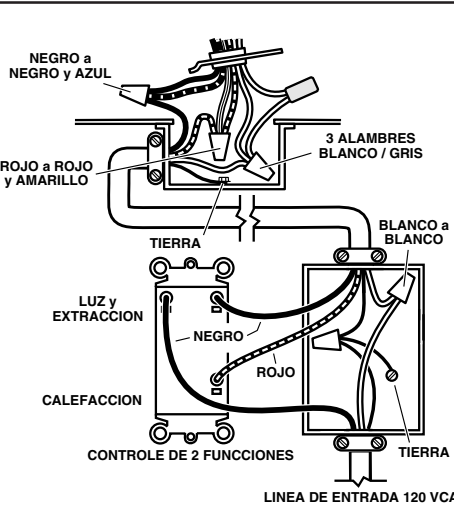
MODELO 9422P
Las lámparas funcionan por separado



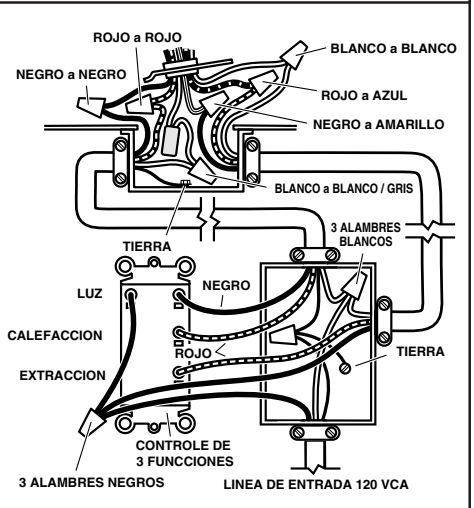
MODELO 9427P
El ventilador y calentador
a la vez – la luz por separado



MODELO 9427P
Las lámparas funcionan a la vez –
El ventilador por separado



MODELO 9427P
La luz y el ventilador funcionan a la vez –
calentador por separado

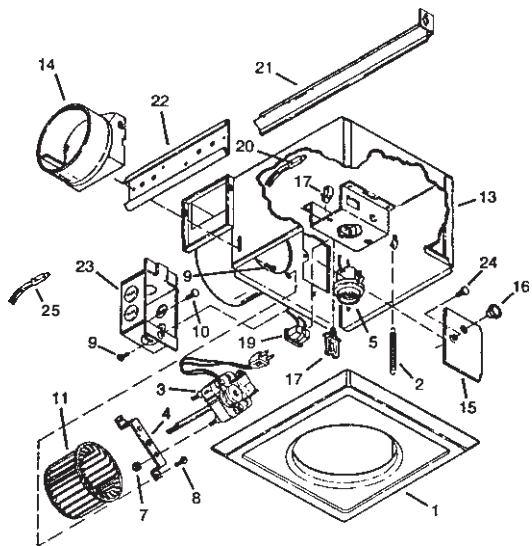


MODELO 9427P
La luz, ventilador y calentador
funcionan por separado

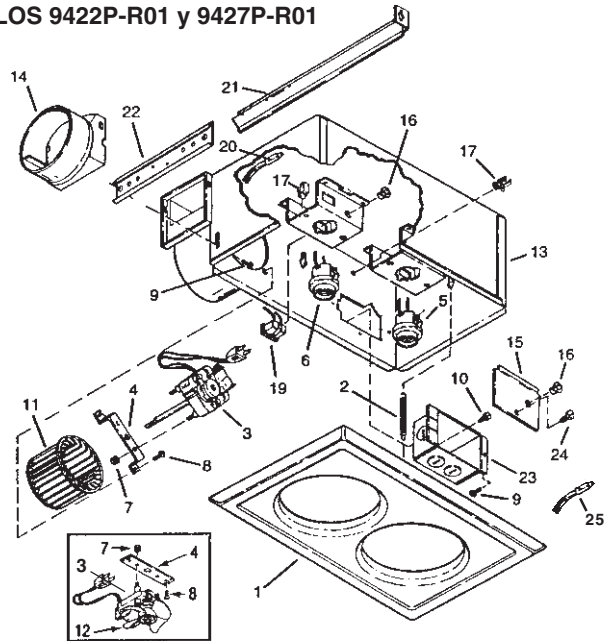
LISTA DE PIEZAS

REF.	9412D-R01 NO. DE PIEZAS	9417DN-R01 NO. DE PIEZAS	9422P-R01 NO. DE PIEZAS	9427P-R01 NO. DE PIEZAS	DESCRIPCION
1	97010319	97010319	97010320	97010320	Equipo de la rejilla (incluye No. 2)
2	06170-00	06170-00	06170-00	06170-00	Resorte de la rejilla (se requieren 2)
3	----	97010254	97009724	97010254	Motor
4	----	98007352	98007426	98007352	Soporte del montaje del motor
5	99770034	99770033	99770033	99770033	Portabombilla
6	----	----	99770037	99770037	Portabombilla
7	----	99260423	99260423	99260423	Tuerca, #8-32 (se requieren 2)
8	----	99160360	99160360	99160360	Tornillo, #8-32 x 1/2 (se requieren 2)
9	99150545	99150545	99150545	99150545	Tornillo de chapa metálica #8-18x3/8 (se req. 5) (se req. 7 - 9412D-R01)
10	99150546	99150546	99150546	99150546	Tornillo de tierra #8-18x3/8
11	----	97010255	----	97010255	Rueda del soplador
12	----	----	97009762	----	Paleta del ventilador
13	97009475	97009476	97009477	97009478	Casa (incluye No. 9 y 23)
14	----	97009595	----	97009595	Conector de amortiguador/conducto
15	25067-00	20050-09	20050-09	20050-09	Cubierta de caja de conexiones
16	99400026	99400026	99400026	99400026	Manguito aislador (se req. 2 - 9422P-R01 y 9427P-R01)
17	99270830	99270830	99270830	99270830	Sujetador de alambre
19	----	99270835	99270835	99270835	Enchufe
20	----	99270832	----	99270832	Termostato (Ventilador)
21	98003036	98003036	98003036	98003036	Soporte de montaje (se requieren 4)
22	98007763	98007763	98007763	98007763	Canal de soporte (se requieren 2)
23	25064-00	25064-00	25064-00	25064-00	Caja de conexiones
24	99150564	99150564	99150564	99150564	Tornillo, #8-18 x 1/2
25	----	99271191	99271191	99271191	Termostato (Focos)
**	----	----	99270668	99270668	Conector de pliegue (se req. 2 - 9422P-R01) (se req. 3 - 9427P-R01)

MODELOS 9412D-R01 y 9417DN-R01



MODELOS 9422P-R01 y 9427P-R01



MODELO 9422P-R01 SOLOMENTE

GARANTIA

GARANTIA NUTONE LIMITADA POR UN AÑO

NuTone garantiza al consumidor comprador original de sus productos que dichos productos carecerán de defectos en materiales o en mano de obra por un período de un año a partir de la fecha original de compra. NO EXISTEN OTRAS GARANTIAS, NI EXPLICITAS NI IMPLICITAS, INCLUYENDO, PERO NO LIMITADAS A, GARANTIAS IMPLICITAS DE COMERCIALIZACION O APTITUD PARA UN PROPOSITO PARTICULAR.

Durante el período de un año, y a su propio criterio, NuTone reparará o reemplazará, sin costo alguno, cualquier producto o pieza que se encuentre defectuosa bajo condiciones normales de servicio y uso.

ESTA GARANTIA NO SE APLICA A TUBOS Y ARRANCADORES DE LAMPARAS FLUORESCENTES. Esta garantía no cubre (a) mantenimiento y servicio normales ni (b) cualquier producto o piezas que hayan sido utilizadas de forma errónea, negligente, que hayan tenido un accidente, o que hayan sido reparadas o mantenidas incorrectamente (por otras compañías que no sean NuTone), instalación defectuosa, o instalación contraria a las instrucciones de instalación recomendadas.

La duración de cualquier garantía implícita se limita a un período de un año como se especifica en la garantía expresa. Algunos estados no permiten limitaciones en cuanto al tiempo de expiración de una garantía implícita, por lo que la limitación antes mencionada puede no corresponderle.

LA OBLIGACION DE NUTONE DE REPARAR O REEMPLAZAR, SIGUIENDO EL CRITERIO DE NUTONE, DEBERA SER EL UNICO Y EXCLUSIVO RECURSO LEGAL DEL COMPRADOR BAJO ESTA GARANTIA. NUTONE NO SERA RESPONSABLE POR DANOS INCIDENTALES, CONSIGUIENTES, O POR DANOS ESPECIALES RESULTANTES A RAIZ DEL USO O DESEMPEÑO DEL PRODUCTO.

Algunos estados no permiten la exclusión o limitación de daños incidentales o consiguientes, por lo que la limitación antes mencionada puede no aplicarse a usted.

Esta garantía le proporciona derechos legales específicos, y usted puede también tener otros derechos, los cuales varían de estado a estado. Esta garantía reemplaza todas las garantías anteriores.

Para tener derecho al servicio de garantía, usted debe (a) notificar a NuTone en la dirección que se menciona abajo o al teléfono: 1-800-543-8687 en los E.E. U.U., (b) dar el número del modelo y la identificación de la pieza, y (c) describir la naturaleza de cualquier defecto en el producto o pieza. En el momento de solicitar servicio cubierto por la garantía, usted debe presentar comprobación de la fecha original de compra.

NuTone, Inc.
4820 Red Bank Road
Cincinnati, OH 45227
(1-800-543-8687)

Especificaciones de producto conforme a cambio sin el aviso.

4820 Red Bank Road, Cincinnati, Ohio 45227

Printed in U.S.A., 7/05, Part No. 99042862H