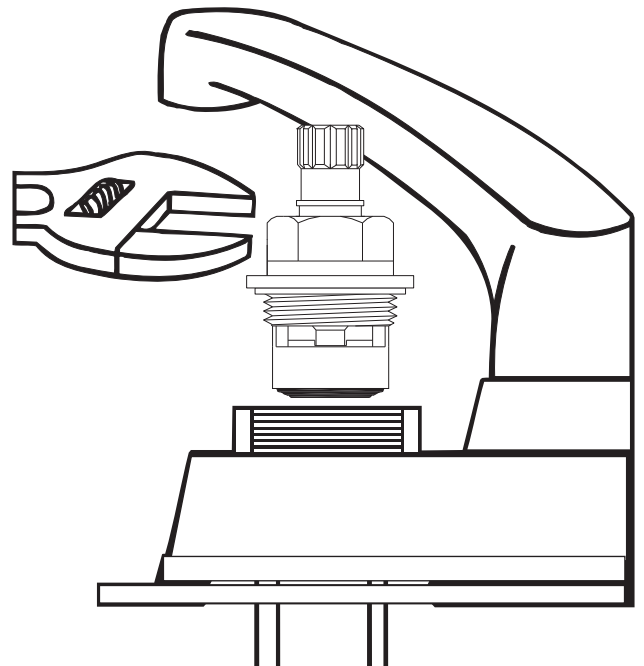


1. Turn off water supply, turn stem to full open.
 2. Remove handle and flange.
 3. Replace stem using an adjustable wrench.
-

1. Coupez l'alimentation en eau et tournez la tige en position d'ouverture maximum.
 2. Enlevez la poignée et la bride.
 3. Remplacez la tige avec une clé réglable.
-

1. Cierre la línea de agua, gire el eje a la posición totalmente abierta.
2. Retire mando y reborde.
3. Extraiga el eje con una llave ajustable.



Made in/Fabrique a/Hecho en: USA



Manufactured for/Fabrique pour/Fabricado para:
Lincoln Products
Industry, CA 91748 • © Copyright 2015