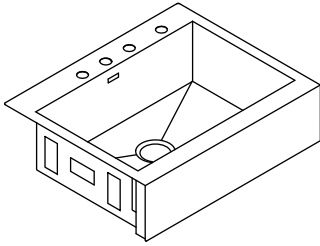


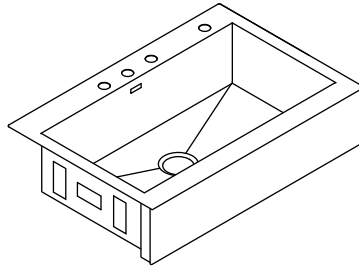
# Installation Guide

## Kitchen Sinks

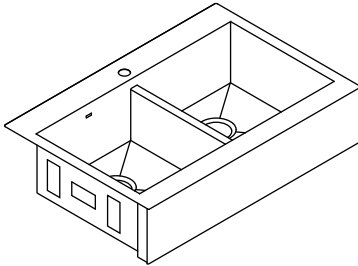
K-3935



K-3942



K-3944



Français, page "Français-1"  
Español, página "Español-1"

THE BOLD LOOK  
OF **KOHLER**®

1166708-2-B

## Tools and Materials

- Tape Measure
- Safety Glasses
- Painter's Tape
- Felt-tip Marker
- Scissors
- Utility Knife
- Saw
- Level
- Square
- Bladed Screwdriver
- Clamps
- Silicone Sealant
- Suitable Support Framing Material [1/2" (13 mm) Max Thickness]
- Screws

## Important Information



**WARNING: Risk of personal injury.** Metal surfaces are sharp and can cause severe cuts. Use gloves and handle sink edges carefully.

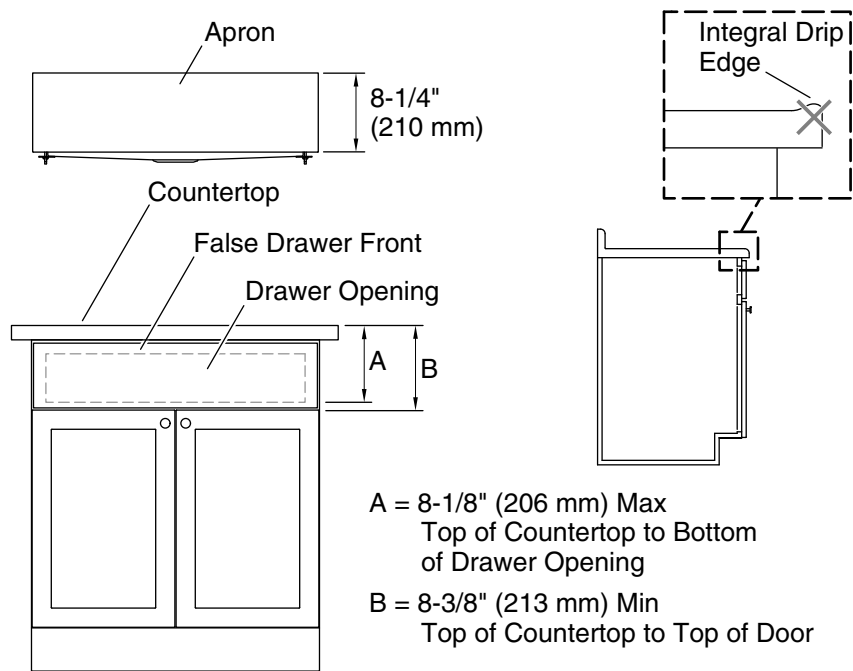
**IMPORTANT!** Before beginning this installation, refer to the "Roughing-In" section for cabinet dimensional requirements.

**IMPORTANT!** Long screws may damage adjacent cabinets. Ensure the screws are long enough to secure the support framing, but short enough not to extend through the inner walls of the adjacent cabinets.

- This guide provides two methods of installation: new construction and retrofit. Follow the sections that apply to your installation.
- Use proper fasteners and techniques to ensure that the frame will support a minimum of 300 lbs (136 kg). Locate the fasteners for easy access in the event the sink needs to be removed.
- **For K-3935 Only:** This sink is intended for installation into a standard 30" base cabinet.
- **For K-3942 and K-3944 Only:** This sink is intended for installation into a standard 36" base cabinet.

**Important Information (cont.)**

- For ease of installation, install the strainer assemblies to the sink prior to installing the sink.
- Inspect the drain and supply tubing; replace if necessary.
- Observe all local plumbing and building codes.



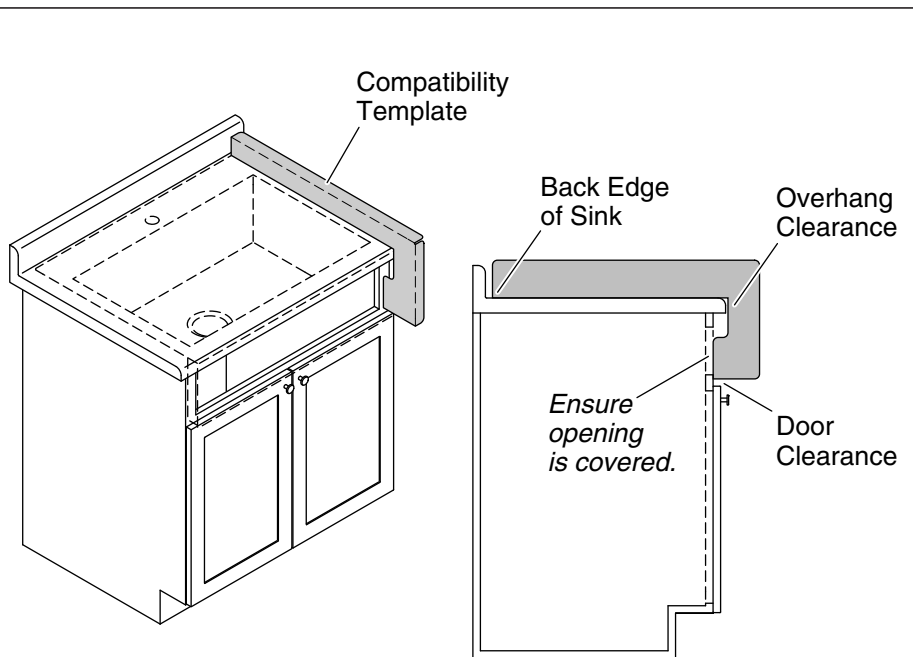
### Roughing-In

**IMPORTANT!** The countertop must be flat. This sink will not install to countertops with integral drip edges.

**IMPORTANT!** The countertop thickness should not exceed 1-1/2" (38 mm).

**IMPORTANT!** The countertop should not overhang the cabinet face more than 1-1/2" (38 mm).

**IMPORTANT!** The countertop must be fully supported by the cabinet.



### Using the Compatibility Template

**IMPORTANT!** The countertop must be flat. This sink will not install to countertops with integral drip edges.

**IMPORTANT!** The countertop thickness should not exceed 1-1/2" (38 mm).

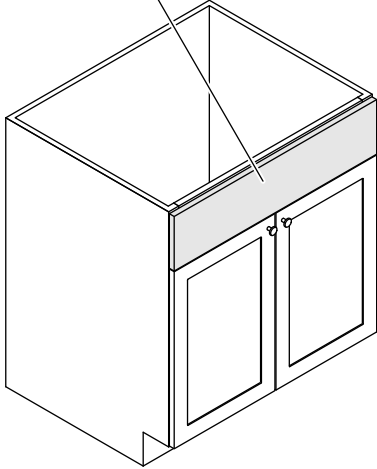
**IMPORTANT!** The countertop should not overhang the cabinet face more than 1-1/2" (38 mm).

- If your countertop is already installed, use the "Pre-installation, Sink, Counter, and Cabinet Compatibility Template" to qualify your installation site.
- Position the compatibility template onto the countertop as shown. The front of the template should rest against the cabinet face (not the drawer front or door).
- Verify the backsplash, counter overhang, and cabinet doors do not interfere with positioning the template as shown.
- With the template in place, verify clearance to open and close the doors, and ensure that the drawer opening will be covered by the sink apron.

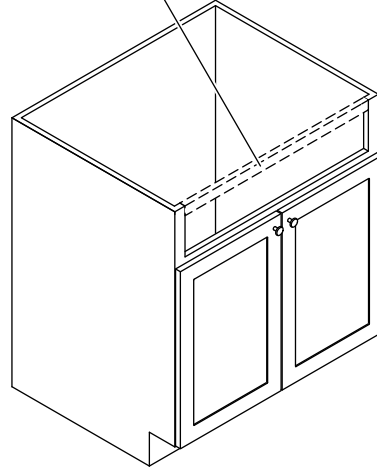
**Using the Compatibility Template (cont.)**

- **For retrofit installation:** Ensure the template extends to or beyond the back of the existing sink.

*Remove false  
drawer front.*



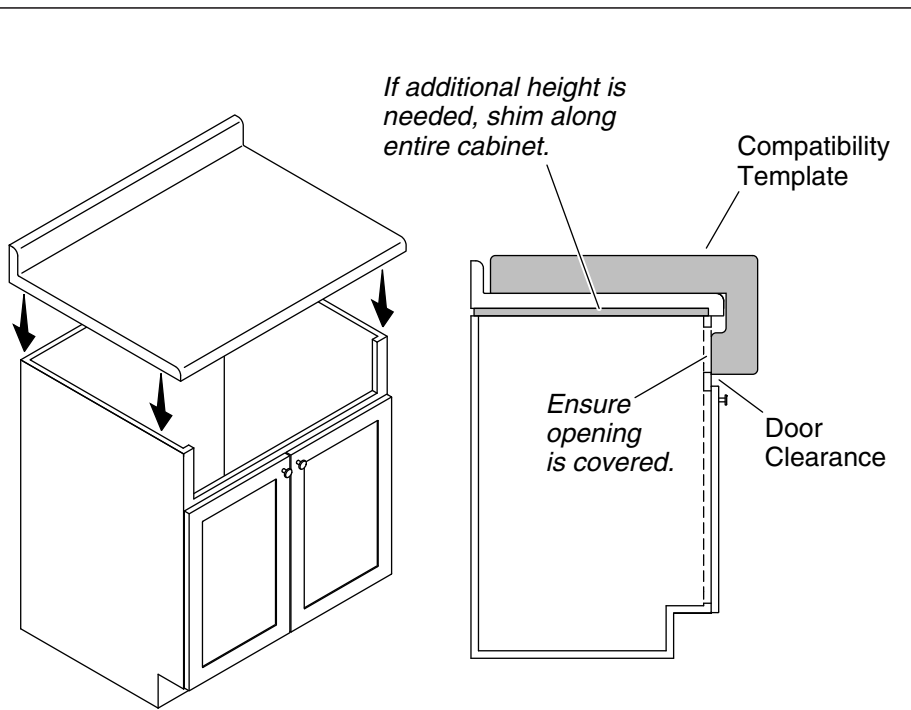
*Cut away  
top rail.*



## Prepare the Cabinet

For retrofit installation, proceed to the "Prepare the Countertop - Retrofit" section.

- Remove the false drawer front from your cabinet. Use care not to damage the cabinet.
- TIP:** Apply painter's tape to the cabinet to protect cabinet surfaces when cutting.
- If your cabinet has a center support, cut along the bottom of the support even with the drawer opening.
- Remove and discard the top rail.



## Install the Countertop

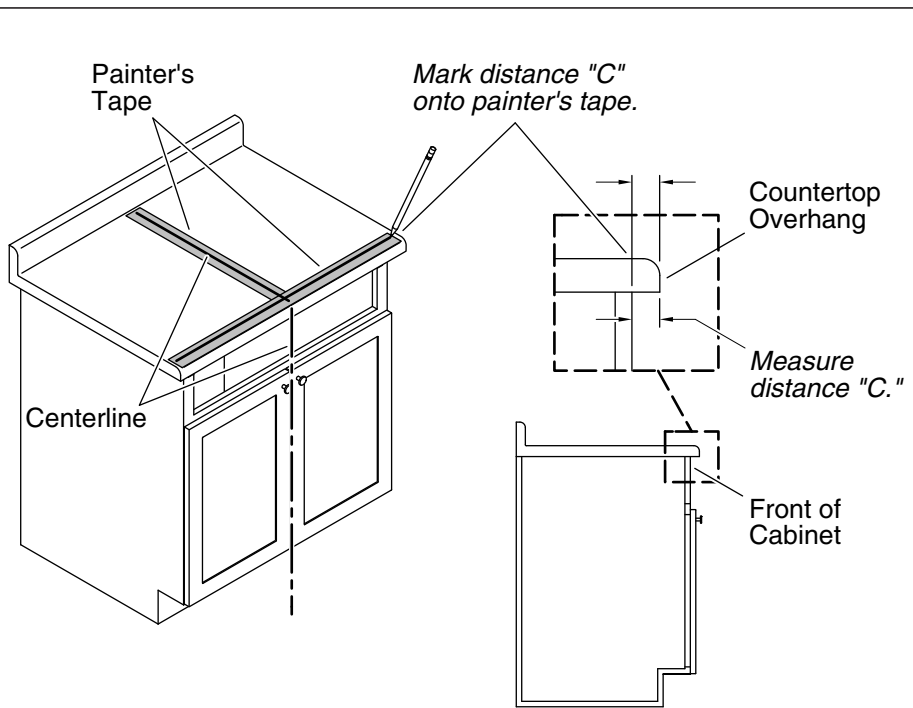
**IMPORTANT!** The countertop thickness should not exceed 1-1/2" (38 mm).

**IMPORTANT!** The countertop should not overhang the cabinet face more than 1-1/2" (38 mm).

**IMPORTANT!** The countertop must be fully supported by the cabinet.

- Shim the countertop as needed. Ensure the countertop is fully supported along the entire depth of the cabinet.
- Using the compatibility template, verify the cabinet's door clearance, and ensure that the drawer opening will be covered by the sink apron.
- Install the countertop.

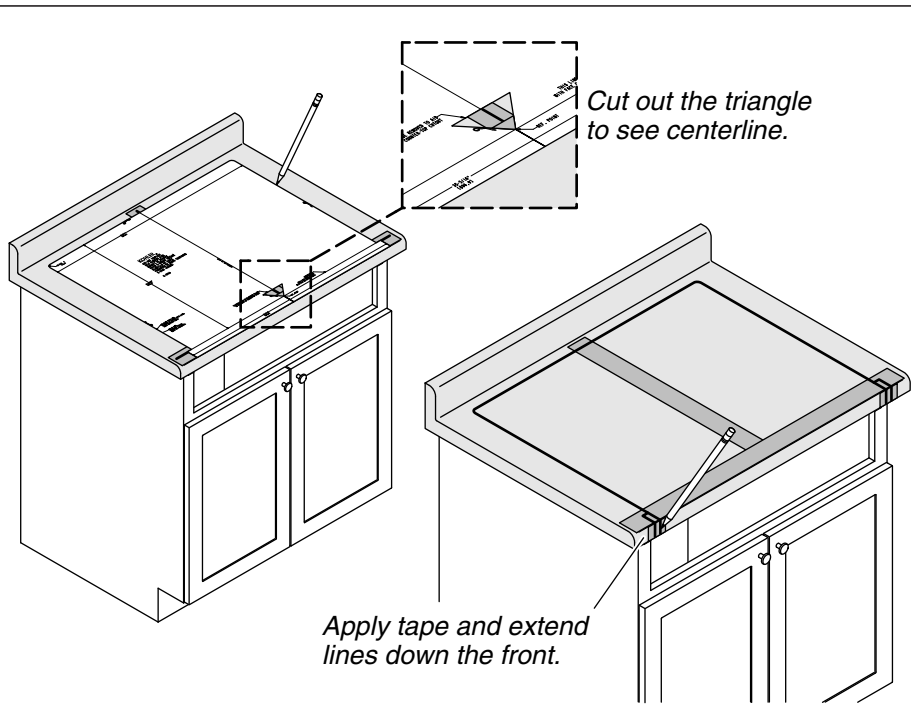




### Prepare the Countertop

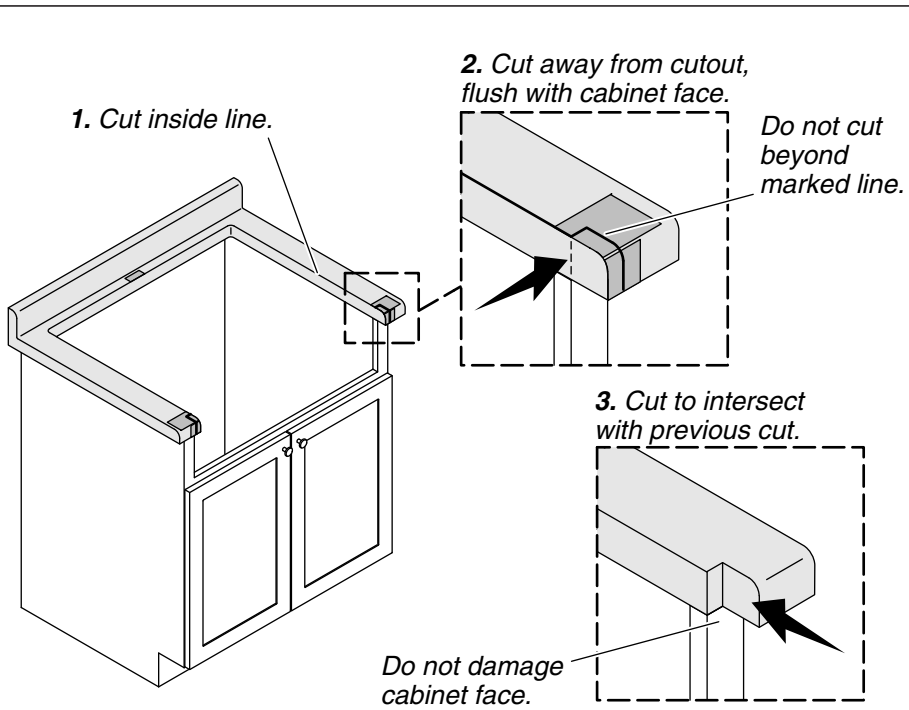
**IMPORTANT!** Ensure the countertop overhang measurement (distance "C") is accurately transferred to the top of the countertop.

- Apply painter's tape at the centerline of the cabinet from the backsplash to the edge of the countertop.
- Apply painter's tape across the top edge of the countertop along the entire width of the sink base cabinet.
- Mark the centerline of the cabinet onto the painter's tape.
- Apply a second piece of painter's tape along the front edge of the top of the countertop.
- Measure the countertop overhang from the front of the cabinet (distance "C"). Transfer distance "C" to the top of the cabinet onto the painter's tape.



### Trace the Template

- Cut out the template along the marked line.
- Cut out the triangle on the template.
- Position the template on the countertop. Align the template with the lines marked on the painter's tape.
- Use tape to secure the template in place.
- Trace the template.
- Apply painter's tape to the front of the countertop to prevent chipping the laminate when cutting.
- Extend the marked lines down the front of the countertop onto the painter's tape as shown.



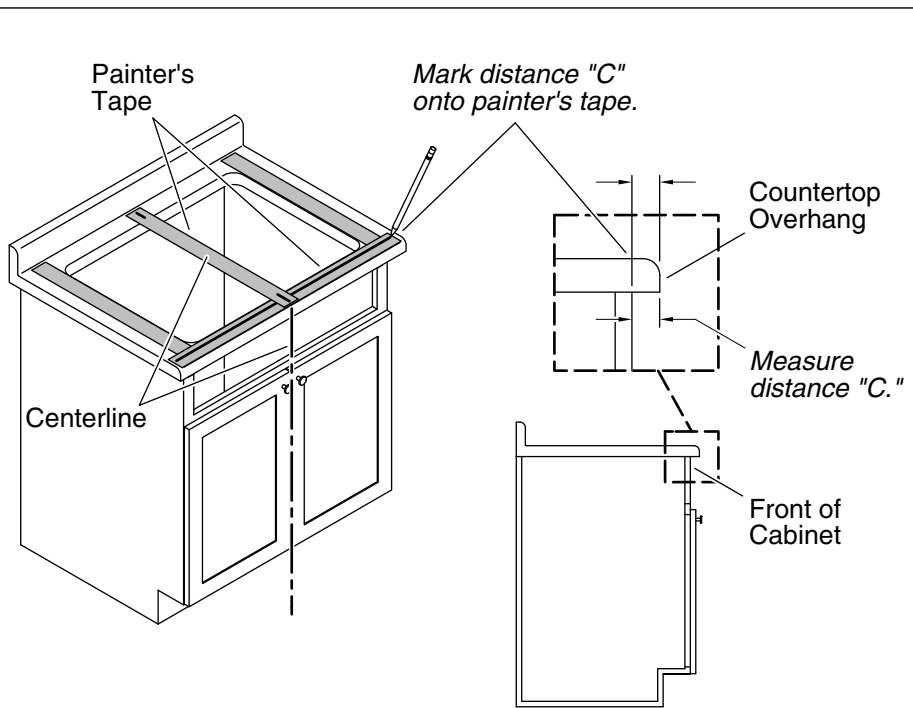
## Cut the Countertop

**IMPORTANT!** To avoid damaging visible cabinet surfaces, cut the countertop in the order instructed.

**TIP:** To prevent chipping the laminate, apply painter's tape to the edge of the countertop before cutting.

- First, cut the countertop along the inside marked line.
- Second, carefully cut away from the cutout to the marked notch line. Use care not to damage the cabinet face.
- Repeat for the other side.
- Third, carefully cut in from the edge of the countertop to intersect with the previous cut. Use care not to damage the cabinet face.
- Repeat for the other side.

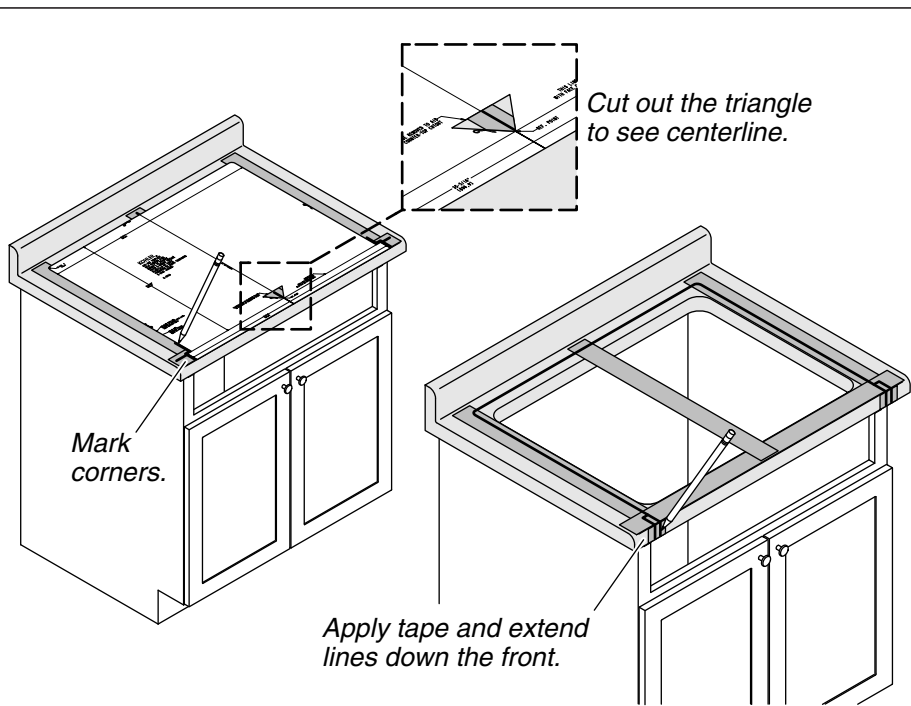
**Proceed to the "Install Support Rails and Sink" section.**



### Prepare the Countertop - Retrofit

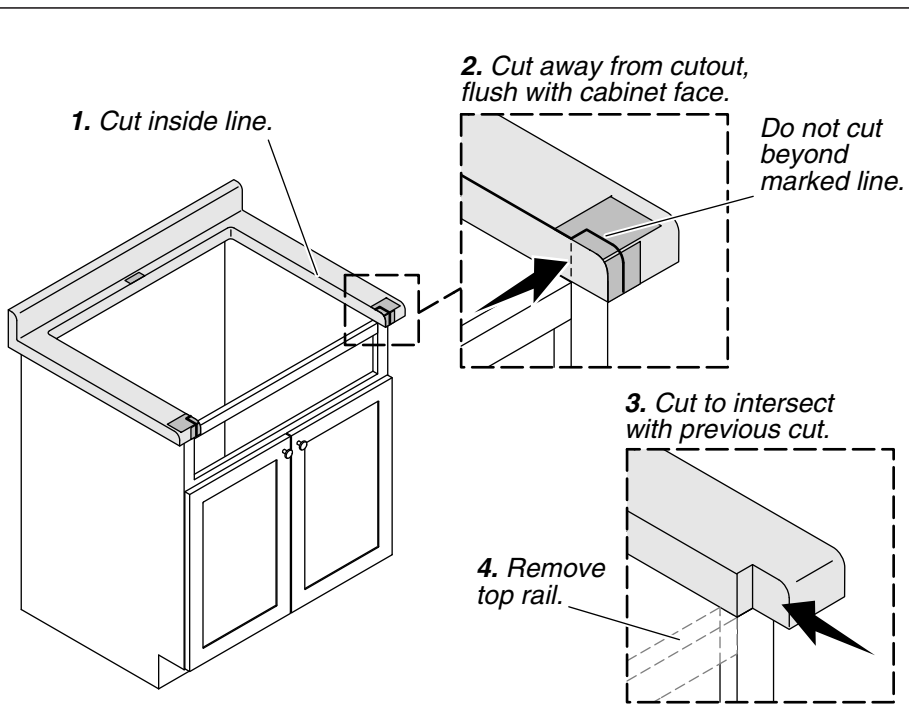
**IMPORTANT!** Ensure the countertop overhang measurement (distance "C") is accurately transferred to the top of the countertop.

- Remove the false drawer front from your cabinet. Use care not to damage the cabinet.
- Apply painter's tape around the perimeter of the existing cutout.
- Measure the countertop overhang from the front of the cabinet (distance "C"). Transfer distance "C" to the top of the cabinet onto the painter's tape.
- To support the template, apply a taut strip of painter's tape across the centerline of the cutout.
- Mark the centerline of the cabinet on each end of the painter's tape.



### Trace the Template - Retrofit

- Cut out the template along the marked line.
- Cut out the triangle on the template.
- Position the template on the countertop. Align the template with the lines marked on the painter's tape.
- Use tape to secure the template in place.
- Trace the corner notches at the front of the template.
- Remove the template.
- Using a square, extend the vertical mark of the corner notches to the appropriate depth at the back of the countertop.
- Draw a line connecting the depth marks at the back of the countertop.
- Apply painter's tape to the front of the countertop to prevent chipping the laminate when cutting.
- Extend the marked lines down the front of the countertop onto the painter's tape as shown.

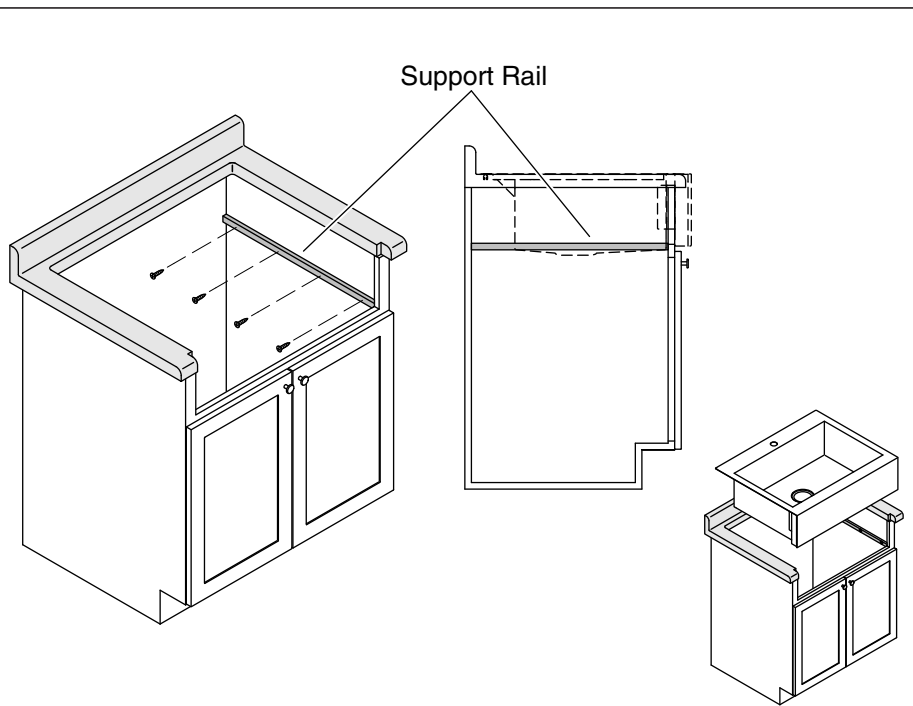


### Cut the Countertop - Retrofit

**IMPORTANT!** To avoid damaging visible cabinet surfaces, cut the countertop in the order instructed.

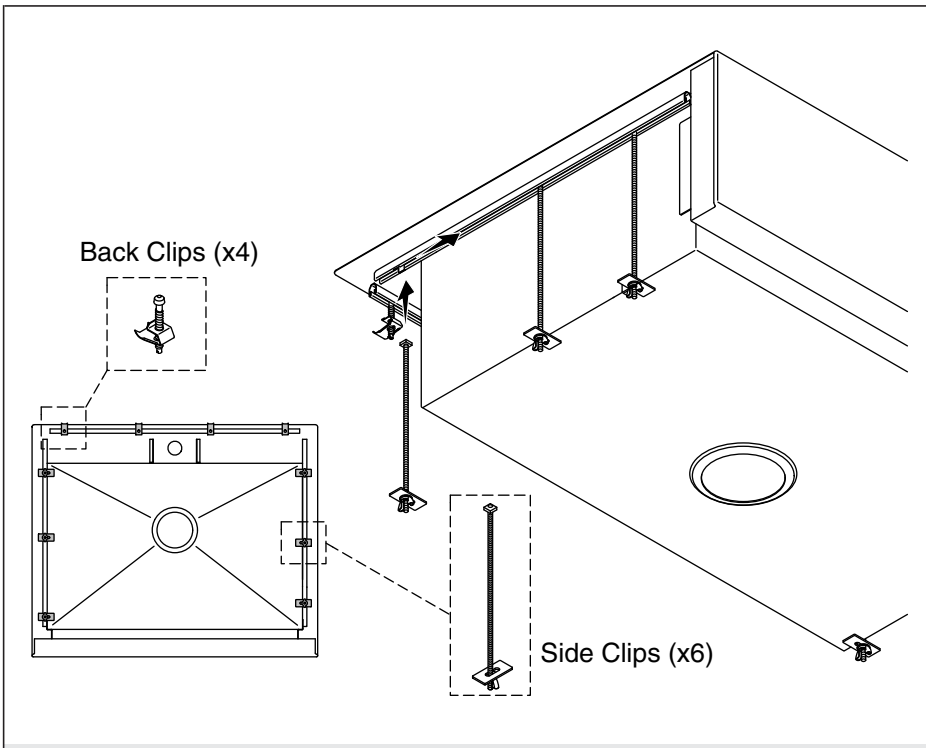
**TIP:** To prevent chipping the laminate, apply painter's tape to the edge of the countertop before cutting.

- First, cut the countertop along the inside marked line.
- Second, carefully cut away from the cutout to the marked notch line. Use care not to damage the cabinet face.
- Repeat for the other side.
- Third, carefully cut in from the edge of the countertop to intersect with the previous cut. Use care not to damage the cabinet face.
- Repeat for the other side.
- Fourth, cut away the top rail and discard.



### Install Support Rails and Sink

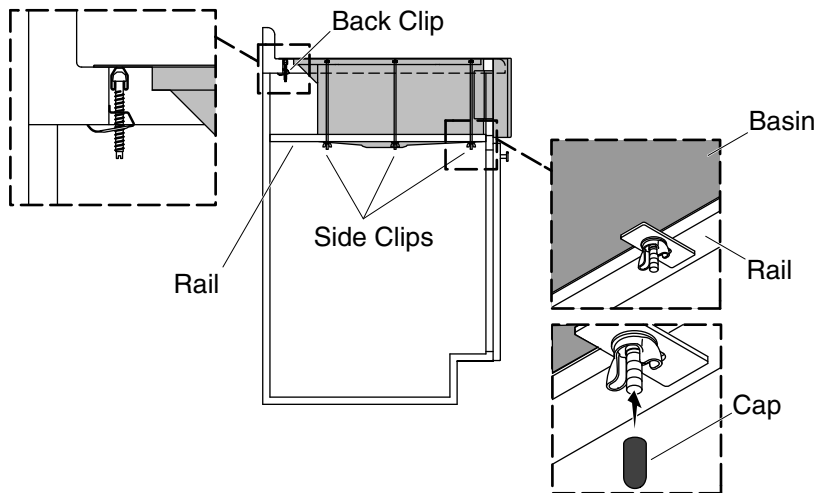
- ❑ To protect the cabinet finish, temporarily apply painter's tape around the cabinet cutout.
- ❑ Carefully lower the sink into the cabinet.
- ❑ From inside the cabinet, mark the bottom edge of the basin onto each side wall of the cabinet.
- ❑ Carefully remove the sink and set aside.
- ❑ Remove the painter's tape.
- ❑ Cut two support rails to fit along the inside wall of the cabinet. Rails should be no more than 1/2" (13 mm) thick.
- ❑ Position the bottom of the support rail along the marked line. Verify level.
- ❑ Secure the rail to the cabinet wall. Ensure the fasteners do not extend through the inside walls of the adjacent cabinets.
- ❑ Apply a bead of silicone sealant around the countertop cutout.
- ❑ Carefully lower the sink into the cabinet.
- ❑ Immediately wipe away any excess sealant.



### Install the Clips

- Slide two back clips into either side of the back rail of the sink.
- Slide three side clips into each side rail of the sink.
- Evenly space the clips.





### Secure the Sink

- ❑ Rotate the back clips to engage the countertop. Use a bladed screwdriver to tighten securely.
- ❑ Rotate the side clips to engage the bottom of the basin and the rails. Tighten evenly to finger-tight.
- ❑ Immediately wipe away any excess sealant from around the sink edges.
- ❑ Apply silicone sealant to the ends of the side clip assemblies.
- ❑ Install caps to the threads of each side clip assembly.

### Complete the Installation

- ❑ Apply a bead of silicone sealant around the apron where it meets the cabinet.
- ❑ Install the faucet according to the manufacturer's instructions.
- ❑ Connect the drain piping.
- ❑ Run water into the sink and check all connections for leaks.

# Guide d'installation

## Éviers de cuisine

### Outils et matériels

- Mètre ruban
- Lunettes de protection
- Ruban de peintre
- Marqueur à pointe feutre
- Ciseaux
- Couteau tout usage
- Scie
- Niveau à bulle
- Équerre
- Tournevis à lame
- Pincés
- Mastic à la silicone
- Matériel de cadrage de support adéquat [Épaisseur max 1/2" (13 mm)]
- Vis

### Informations importantes



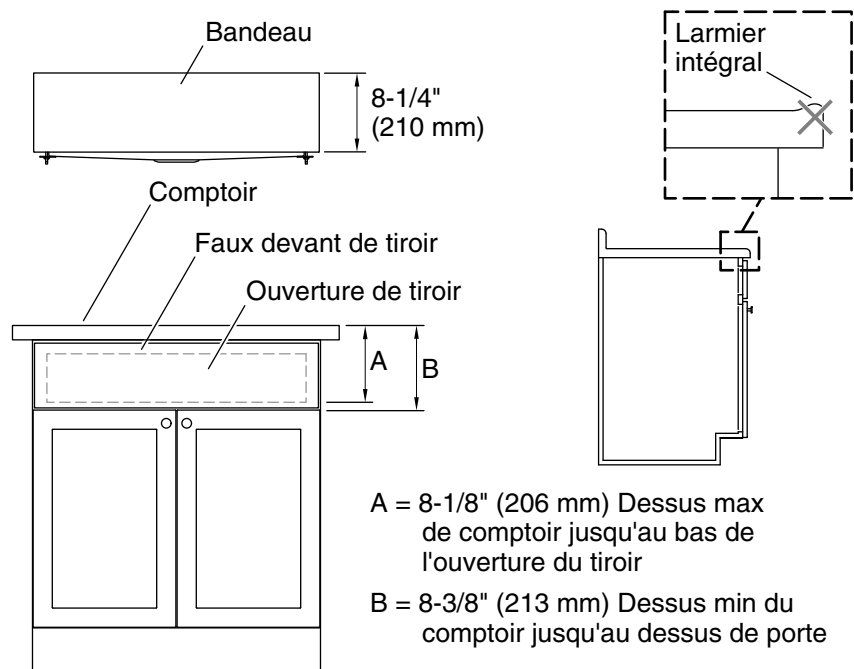
**AVERTISSEMENT: Risque de blessures.** Les surfaces en métal sont tranchantes et peuvent causer des coupures graves. Porter des gants et manipuler les bords de l'évier avec précaution.

**IMPORTANT!** Avant de commencer cette installation, se reporter à la section "Raccordement" pour les dimensions requises pour le meuble.

**IMPORTANT!** Des vis longues peuvent endommager les meubles adjacents. S'assurer que les vis sont assez longues pour sécuriser le cadrage de support, mais assez courtes pour ne pas se prolonger à travers les murs intérieurs des meubles adjacents.

### Informations importantes (cont.)

- Ce guide fournit deux méthodes d'installation: nouvelle construction et après coup. Suivre les sections qui s'appliquent à l'installation en question.
- Utiliser des fixations et techniques appropriées à fin d'assurer que le cadre supporte un minimum de 300 lb (136 kg). Localiser les fixations pour un accès facile dans l'éventualité où l'évier doit être retiré.
- **Pour K-3935 uniquement:** Cet évier est conçu pour une installation dans un meuble de base standard de 30".
- **Pour les modèles K-3942 et K-3944 seulement:** Cet évier est conçu pour une installation dans un meuble de base standard de 36".
- Pour faciliter l'installation, installer les ensembles de crépine sur l'évier avant d'installer ce dernier.
- Inspecter le drain et les tuyaux d'alimentation; remplacer si nécessaire.
- Respecter tous les codes de plomberie et de bâtiment locaux.



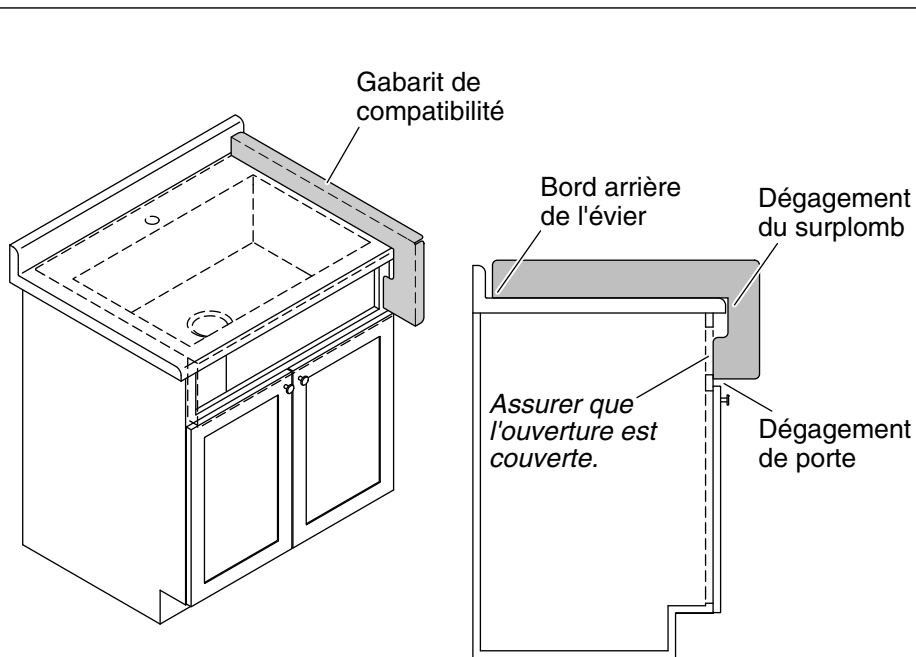
### Plan de raccordement

**IMPORTANT!** Le comptoir doit être plat. Cet évier ne peut être installé sur les comptoirs qui comprennent des bandes à larmiers intégrés.

**IMPORTANT!** L'épaisseur du comptoir ne doit pas dépasser 1-1/2" (38 mm).

**IMPORTANT!** Le comptoir ne doit pas surplomber la face du meuble de plus de 1-1/2" (38 mm).

**IMPORTANT!** Le comptoir doit être entièrement supporté par l'armoire.



### Utilisation du gabarit de compatibilité

**IMPORTANT!** Le comptoir doit être plat. Cet évier ne peut être installé sur les comptoirs qui comprennent des bandes à larmiers intégrés.

**IMPORTANT!** L'épaisseur du comptoir ne doit pas dépasser 1-1/2" (38 mm).

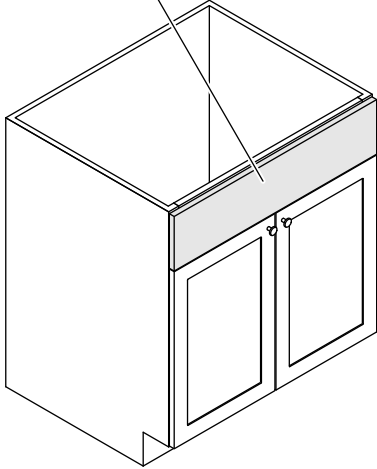
**IMPORTANT!** Le comptoir ne doit pas surplomber la face du meuble de plus de 1-1/2" (38 mm).

- Si le comptoir est déjà installé, utiliser les informations "Préinstallation, Évier, Comptoir et Gabarit de compatibilité de meuble" pour qualifier le site d'installation en question.
- Positionner le gabarit de compatibilité sur le comptoir tel qu'illustré. La partie avant du gabarit doit se reposer contre la face du meuble (non pas l'avant du tiroir ou la porte).
- Vérifier que le dossier, le surplomb du comptoir et les portes du meuble n'interfèrent pas avec le positionnement du gabarit tel qu'illustré.

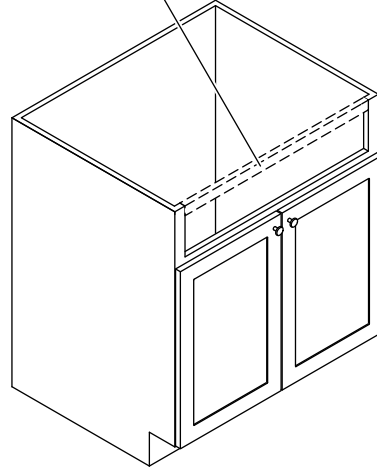
### Utilisation du gabarit de compatibilité (cont.)

- Avec le modèle en place, vérifier le dégagement pour ouvrir et fermer les portes, et s'assurer que l'ouverture du tiroir sera couverte par le bandeau de l'évier.
- **Pour une installation après-coup:** S'assurer que le gabarit se prolonge jusqu'à l'arrière ou au-delà de l'évier existant.

*Retirer l'avant  
du faux tiroir.*



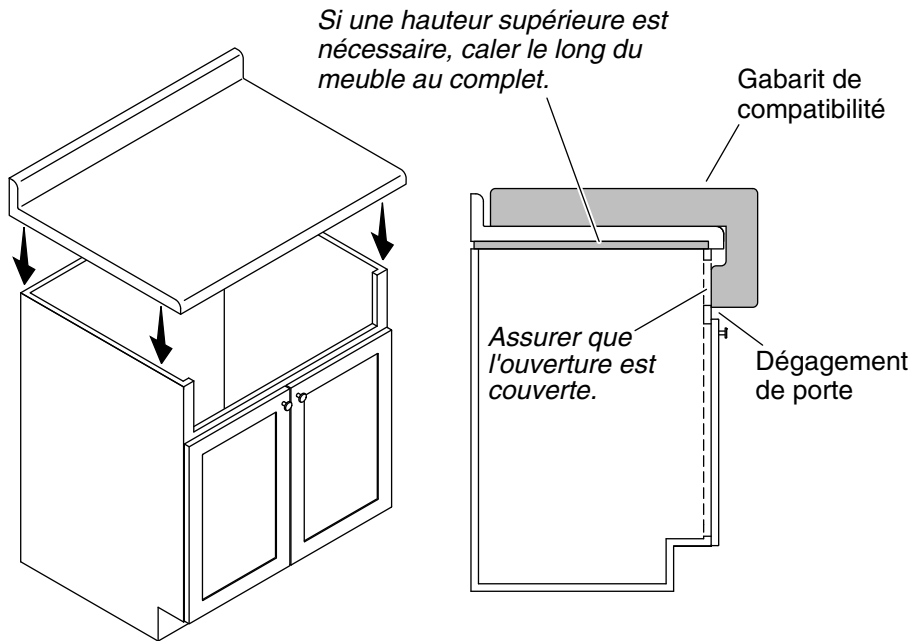
*Couper le rail supérieur  
pour le détacher.*



## Préparer le meuble

Pour une installation après coup, passer à la section "Préparer le comptoir - Après coup".

- Retirer l'avant du faux tiroir du meuble Procéder avec soin afin de ne pas endommager le meuble.
- CONSEIL:** Appliquer du ruban de peintre sur le meuble afin de protéger les surfaces du meuble lors de la découpe.
- Si le meuble comprend un support central, couper le long du bas du support au même niveau que l'ouverture du tiroir.
- Retirer et jeter le rail supérieur.



### Installer le comptoir

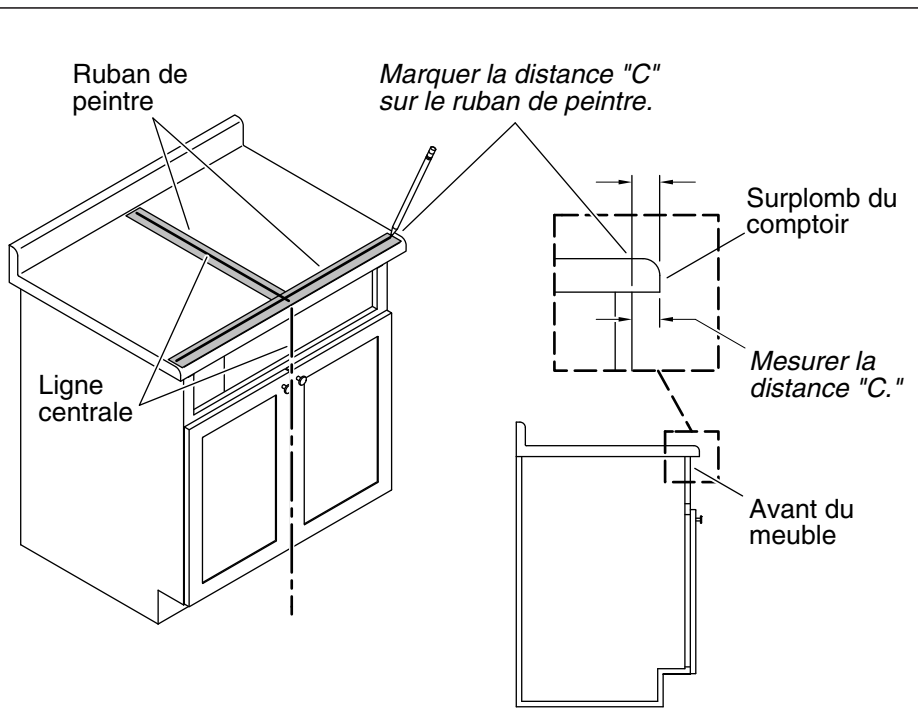
**IMPORTANT!** L'épaisseur du comptoir ne doit pas dépasser 1-1/2" (38 mm).

**IMPORTANT!** Le comptoir ne doit pas surplomber la face du meuble de plus de 1-1/2" (38 mm).

**IMPORTANT!** Le comptoir doit être entièrement supporté par l'armoire.

- Caler le comptoir selon les besoins. S'assurer que le comptoir est entièrement supporté le long de toute la profondeur du meuble.
- Utiliser le gabarit de compatibilité pour vérifier le dégagement de la porte du meuble et s'assurer que l'ouverture du tiroir sera couverte par le bandeau de l'évier.
- Installer le comptoir.

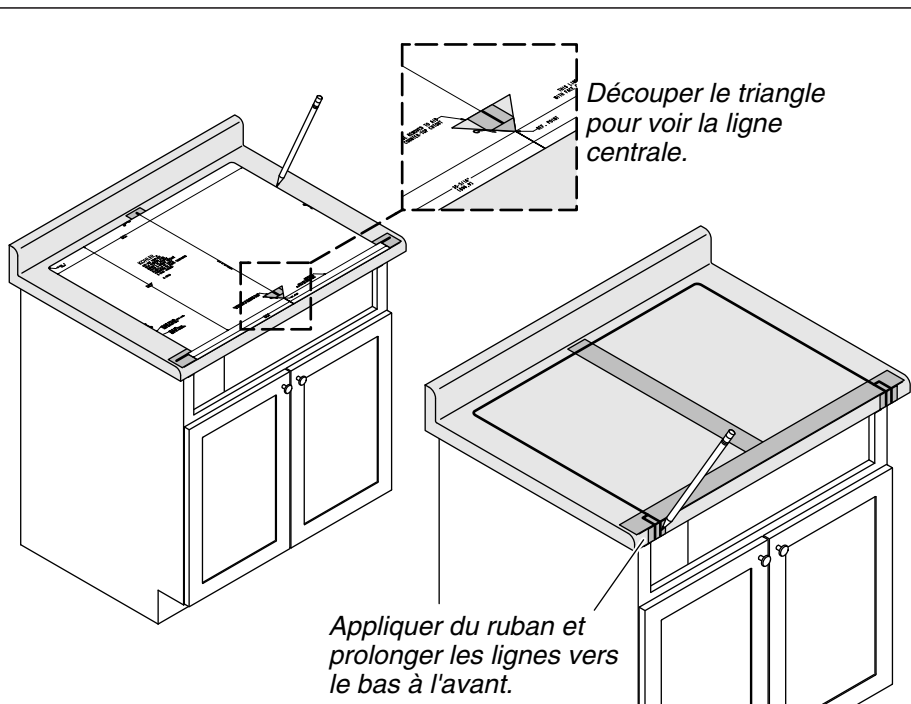




### Préparer le comptoir

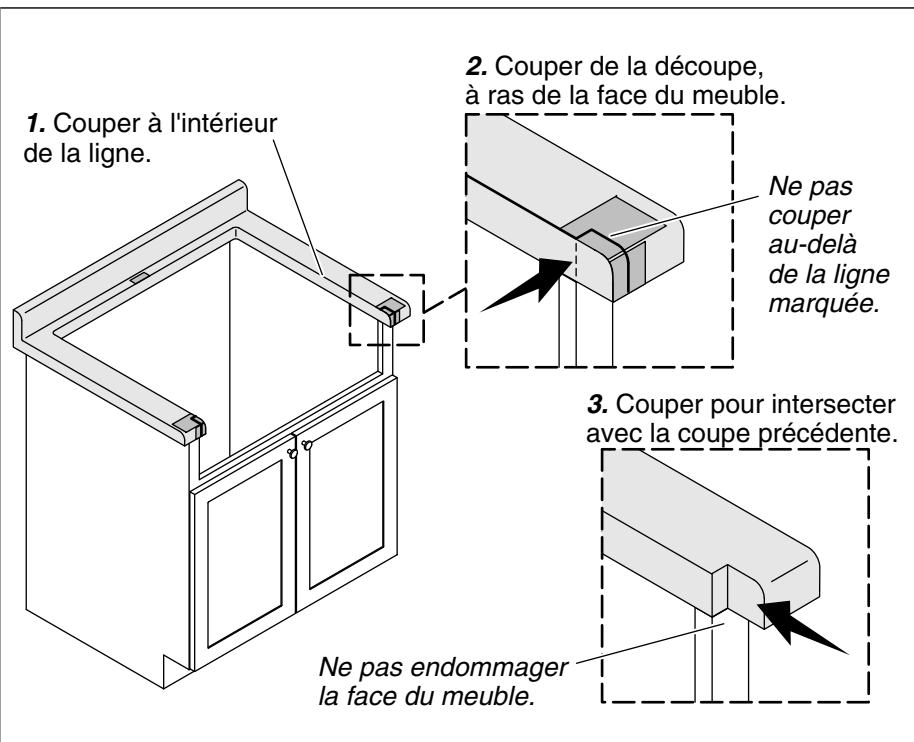
**IMPORTANT!** S'assurer que la mesure du surplomb du comptoir (distance "C") est bien transférée sur le comptoir.

- Appliquer du ruban de peintre sur la ligne centrale du meuble, entre le dossier et le bord du comptoir.
- Appliquer du ruban de peintre à travers le bord supérieur du comptoir, le long de toute la largeur du meuble de base de l'évier.
- Marquer la ligne centrale du meuble sur le ruban de peintre.
- Appliquer un deuxième morceau de ruban de peintre le long du bord avant du comptoir.
- Mesurer le surplomb du comptoir à partir de l'avant du meuble (distance "C"). Transférer la distance "C" jusqu'au haut du meuble, sur le ruban de peintre.



### Tracer le gabarit

- Découper le gabarit le long de la ligne marquée.
- Découper le triangle sur le gabarit.
- Placer le gabarit sur le comptoir. Aligner le gabarit avec les lignes indiquées sur le ruban de peintre.
- Utiliser du ruban pour fixer le gabarit en place.
- Tracer le gabarit.
- Appliquer du ruban de peintre sur l'avant du comptoir pour empêcher un écaillage de la surface laminée lors de la découpe.
- Prolonger les lignes marquées vers le bas et l'avant du comptoir, sur le ruban de peintre tel qu'illustré.



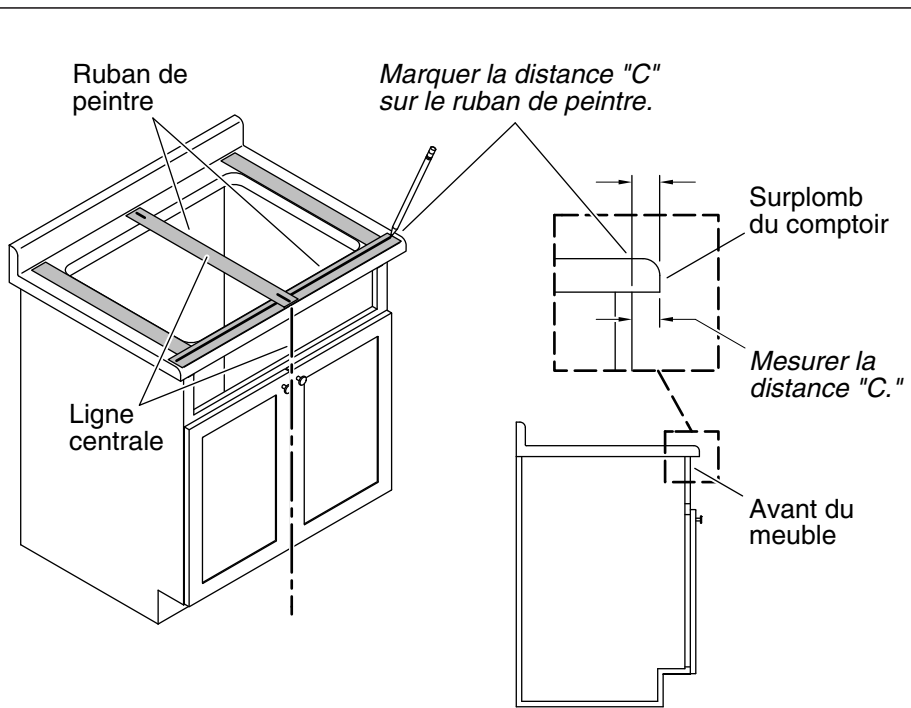
## Découper le comptoir

**IMPORTANT!** Pour éviter d'endommager les surfaces visibles du meuble, couper le comptoir dans l'ordre indiqué.

**CONSEIL:** Pour empêcher l'écaillage du matériau laminé, appliquer du ruban de peintre sur le bord du comptoir avant de couper.

- Découper d'abord le comptoir le long de la ligne marquée.
- Couper ensuite avec précaution la partie découpée sur la ligne de l'encoche marquée. Procéder avec soin afin de ne pas endommager la face du meuble.
- Répéter ces procédures pour l'autre côté.
- Couper ensuite avec précaution vers l'intérieur, à partir du bord du comptoir, pour intersecter avec la découpe précédente. Procéder avec soin afin de ne pas endommager la face du meuble.
- Répéter ces procédures pour l'autre côté.

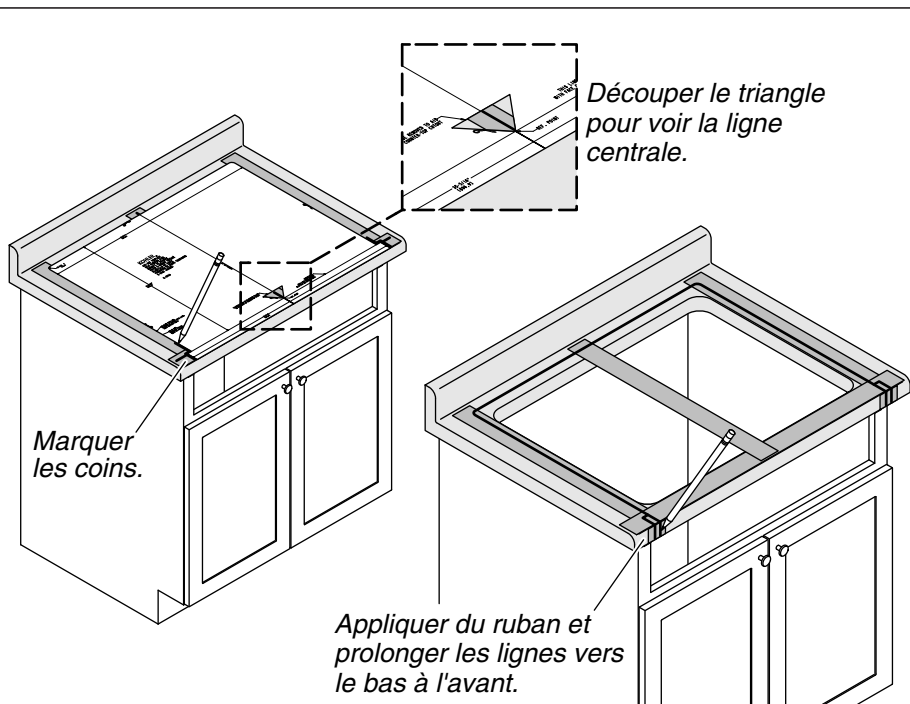
**Passer à la section "Installer les rails de support et l'évier".**



### Préparer le comptoir - Après coup

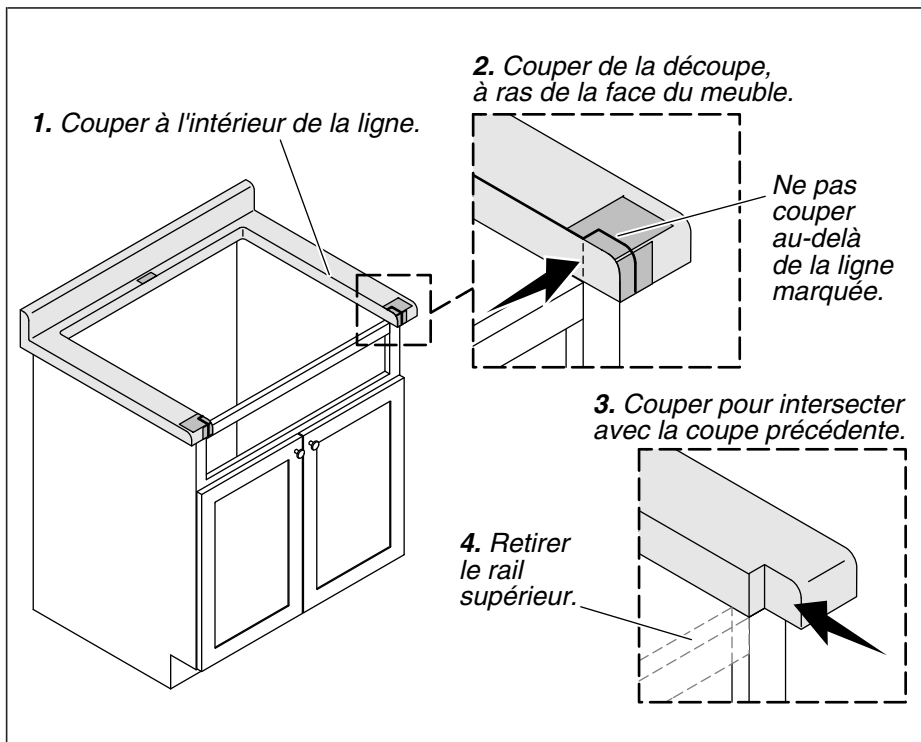
**IMPORTANT!** S'assurer que la mesure du surplomb du comptoir (distance "C") est bien transférée sur le comptoir.

- Retirer l'avant du faux tiroir du meuble Procéder avec soin afin de ne pas endommager le meuble.
- Appliquer du ruban de peintre autour du périmètre de la découpe existante.
- Mesurer le surplomb du comptoir à partir de l'avant du meuble (distance "C"). Transférer la distance "C" jusqu'au haut du meuble, sur le ruban de peintre.
- Pour supporter le gabarit, appliquer une bande tendue de ruban de peintre à travers la ligne centrale de la découpe.
- Marquer la ligne centrale du meuble sur chaque extrémité du ruban de peintre.



### Tracer le gabarit - Après coup

- Découper le gabarit le long de la ligne marquée.
- Couper le triangle sur le gabarit.
- Placer le gabarit sur le comptoir. Aligner le gabarit avec les lignes indiquées sur le ruban de peintre.
- Utiliser du ruban pour fixer le gabarit en place.
- Tracer les encoches du coin à l'avant du gabarit.
- Retirer le gabarit.
- Utiliser une équerre pour prolonger la marque verticale des encoches de coins à la longueur appropriée à l'arrière du comptoir.
- Tracer une ligne qui connecte les marques de profondeur à l'arrière du comptoir.
- Appliquer du ruban de peintre sur l'avant du comptoir pour empêcher un écaillage de la surface laminée lors de la découpe.
- Prolonger les lignes marquées vers le bas et l'avant du comptoir, sur le ruban de peintre tel qu'illustré.

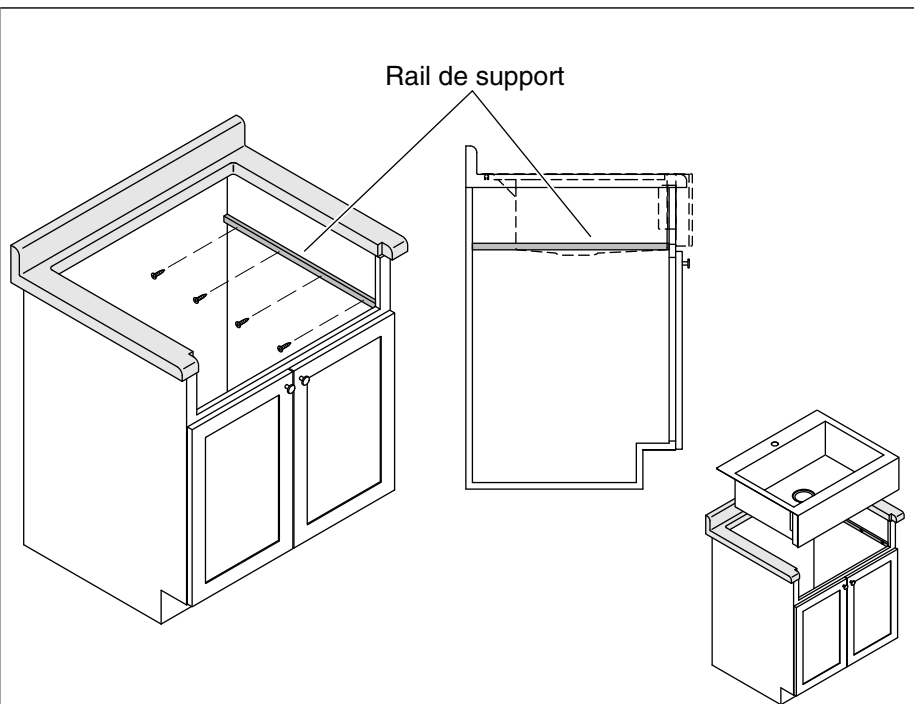


### Couper le comptoir - Après coup

**IMPORTANT!** Pour éviter d'endommager les surfaces visibles du meuble, couper le comptoir dans l'ordre indiqué.

**CONSEIL:** Pour empêcher l'écaillage du matériau laminé, appliquer du ruban de peintre sur le bord du comptoir avant de couper.

- Découper d'abord le comptoir le long de la ligne marquée.
- Couper ensuite avec précaution la partie découpée sur la ligne de l'encoche marquée. Procéder avec soin afin de ne pas endommager la face du meuble.
- Répéter ces procédures pour l'autre côté.
- Couper ensuite avec précaution vers l'intérieur, à partir du bord du comptoir, pour intersecter avec la découpe précédente. Procéder avec soin afin de ne pas endommager la face du meuble.
- Répéter ces procédures pour l'autre côté.
- En quatrième lieu, découper le rail supérieur et le jeter.



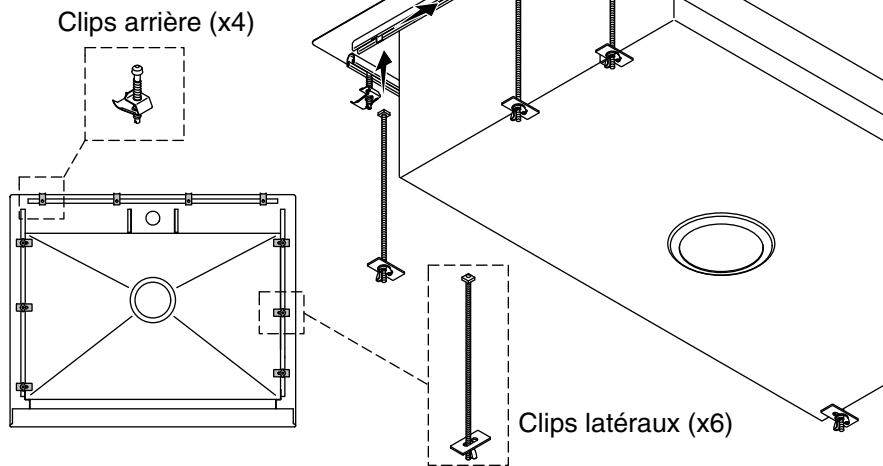
### Installer les rails de support et l'évier

- Pour protéger la finition du meuble, appliquer temporairement le ruban de peintre le long de la découpe du meuble.
- Abaisser soigneusement l'évier sur le meuble.
- À partir de l'intérieur du meuble, marquer le bord inférieur du bassin sur chaque mur latéral du meuble.
- Retirer l'évier avec précaution et le mettre de côté.
- Retirer le ruban de peintre.
- Couper deux rails de support à adapter le long du mur intérieur du meuble. Les rails ne doivent pas dépasser une épaisseur de 1/2" (13 mm).
- Positionner le bas du rail de support le long de la ligne marquée. Vérifier la mise à niveau.
- Sécuriser le rail sur le mur du meuble. S'assurer que les dispositifs d'attache ne se prolongent pas à travers les murs intérieurs des meubles adjacents.
- Appliquer un boudin de mastic d'étanchéité à la silicone autour de la découpe du comptoir.

**Installer les rails de support et l'évier (cont.)**

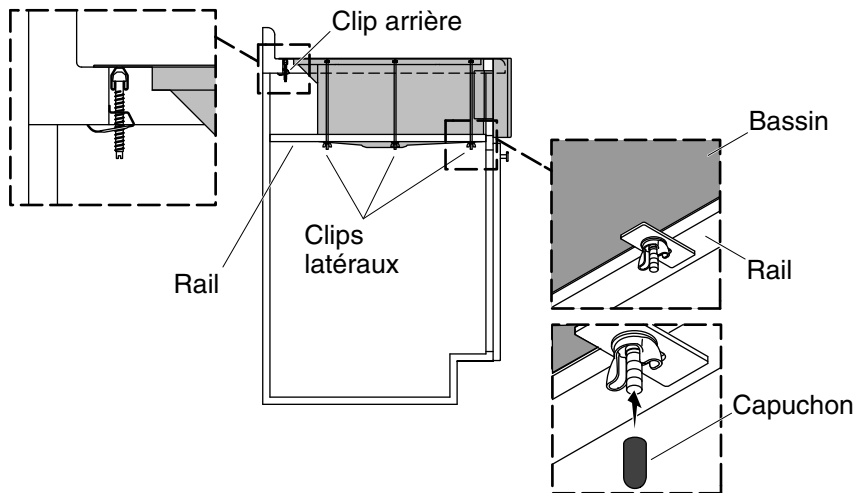
- Abaisser soigneusement l'évier sur le meuble.
- Essuyer immédiatement tout excédent de matériau d'étanchéité.





### Installer les clips

- Faire glisser deux clips arrière sur l'un des côtés du rail inférieur de l'évier.
- Faire glisser trois clips latéraux dans chaque rail latéral de l'évier.
- Espacer les clips de manière égale.



### Sécuriser l'évier

- Tourner les clips arrière pour engager le comptoir. Utiliser un tournevis à lame pour serrer en toute sécurité.
- Tourner les clips latéraux pour engager le bas du bassin et les rails. Serrer de manière égale, à un serrage manuel.
- Essuyer immédiatement tout excès de mastic d'étanchéité des bords de l'évier.
- Appliquer du mastic d'étanchéité à la silicone sur les ensembles de clips latéraux.
- Installer les capuchons sur les filets de chaque ensemble de clips latéraux.

### Terminer l'installation

- Appliquer un boudin de mastic d'étanchéité à la silicone sur le bandeau à l'emplacement où il rencontre le meuble.
- Installer le robinet conformément aux instructions du fabricant.
- Connecter la tubulure du drain.

**Terminer l'installation (cont.)**

- Laisser couler l'eau dans l'évier et vérifier toutes les connexions pour voir s'il y a des fuites.

# Guía de instalación

## Fregaderos de cocina

### Herramientas y materiales

- Cinta para medir
- Lentes de seguridad
- Cinta de enmascarar
- Plumón de punta de fieltro
- Tijeras
- Cuchillo
- Serrucho
- Nivel
- Escuadra
- Destornillador plano
- Grapas
- Sellador de silicona
- Material adecuado de estructura de soporte [1/2" (13 mm) espesor máx]
- Tornillos

### Información importante



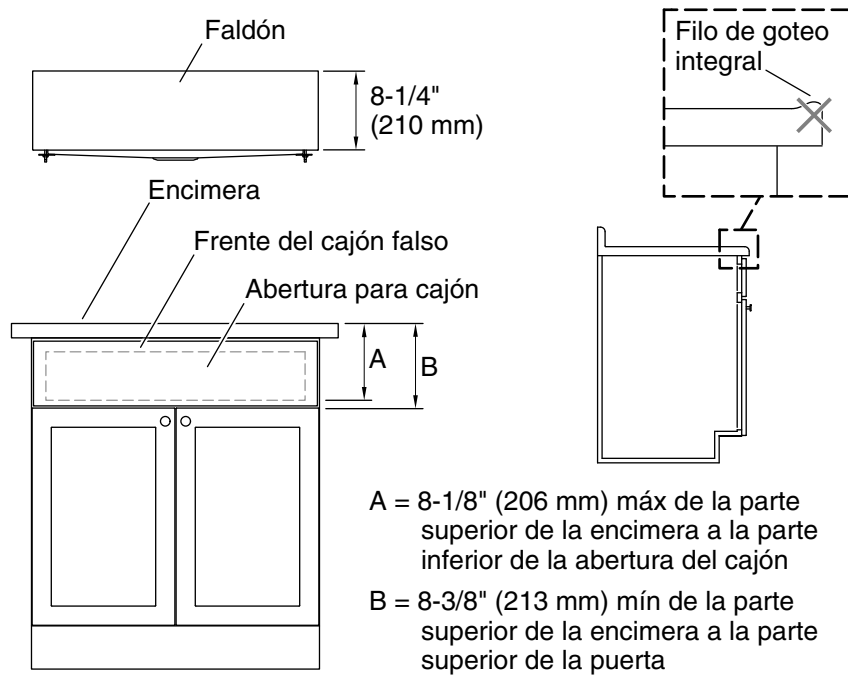
**ADVERTENCIA: Riesgo de lesiones personales.** Las superficies metálicas tienen bordes cortantes y pueden producir cortaduras graves. Utilice guantes y tenga cuidado con los bordes del fregadero.

**¡IMPORTANTE!** Antes de comenzar esta instalación, consulte la sección "Diagrama de instalación" para los requisitos dimensionales del gabinete.

**¡IMPORTANTE!** Los tornillos largos pueden dañar los gabinetes adyacentes. Asegúrese de que los tornillos sean lo suficientemente largos para fijar la estructura de soporte, pero lo suficientemente cortos para no sobresalir a través de las paredes interiores de los gabinetes adyacentes.

### Información importante (cont.)

- Esta guía provee dos métodos de instalación: construcción nueva y de conversión. Siga las secciones que corresponden a su instalación.
- Utilice técnicas y herrajes apropiados para asegurar que la estructura soportará al menos 300 libras (136 kg). Coloque los herrajes en un lugar de fácil acceso, en caso de que sea necesario desmontar el fregadero.
- **Sólo para K-3935:** Este fregadero está diseñado para instalarse en un gabinete estándar de base de 30".
- **Sólo para K-3942 y K-3944:** Este fregadero está diseñado para instalarse en un gabinete estándar de base de 36".
- Para facilitar la instalación, instale los montajes de coladera al fregadero antes de instalar el fregadero.
- Inspeccione las tuberías de suministro y desagüe; cámbielas si es necesario.
- Cumpla con todos los códigos locales de plomería y construcción.



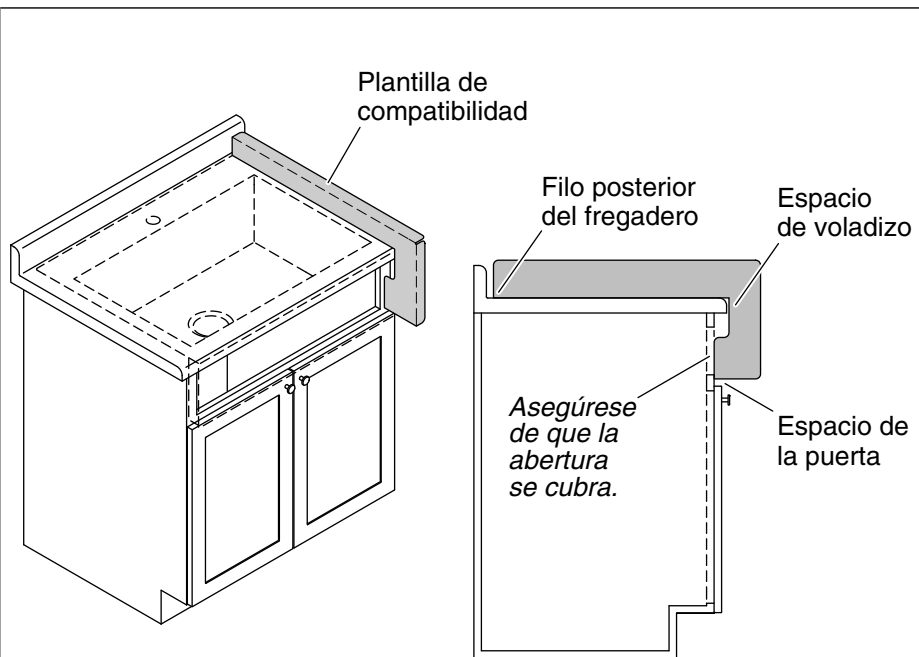
### Diagrama de instalación

**¡IMPORTANTE!** La encimera debe estar plana. Este fregadero no se instala en encimeras con fillos de goteo integrales.

**¡IMPORTANTE!** El espesor de la encimera no debe exceder de 1-1/2" (38 mm).

**¡IMPORTANTE!** La encimera no debe sobresalir de la cara del gabinete más de 1-1/2" (38 mm).

**¡IMPORTANTE!** La encimera debe estar completamente soportada por el gabinete.



### Cómo usar la plantilla de compatibilidad

**¡IMPORTANTE!** La encimera debe estar plana. Este fregadero no se instala en encimeras con filos de goteo integrales.

**¡IMPORTANTE!** El espesor de la encimera no debe exceder de 1-1/2" (38 mm).

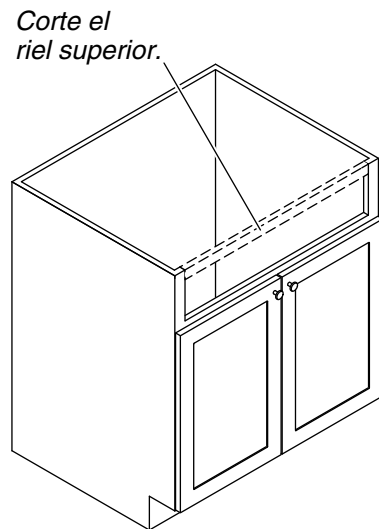
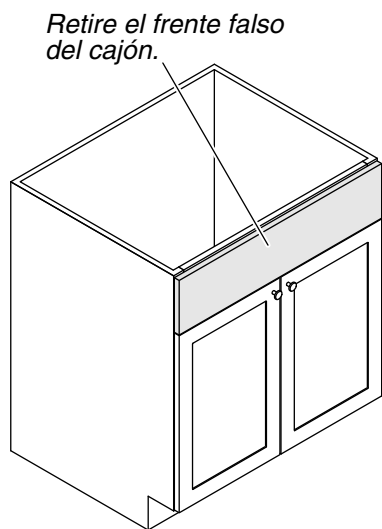
**¡IMPORTANTE!** La encimera no debe sobresalir de la cara del gabinete más de 1-1/2" (38 mm).

- Si la encimera ya está instalada, utilice la "Plantilla de compatibilidad y preinstalación del fregadero, encimera y gabinete" para aprobar el lugar de instalación.
- Coloque la plantilla de compatibilidad en la encimera tal como se ilustra. El frente de la plantilla debe descansar contra la cara del gabinete (no contra el frente del cajón o la puerta).
- Verifique que el protector contra salpicaduras, el voladizo de la encimera o la puerta del gabinete no interfieran con la colocación de la plantilla tal como se muestra.

### **Cómo usar la plantilla de compatibilidad (cont.)**

- Con la plantilla en su lugar, verifique que haya espacio suficiente para abrir y cerrar las puertas, y asegúrese de que el faldón del fregadero cubrirá la abertura del cajón.
- **Para instalación de conversión:** Asegúrese de que la plantilla se extienda hasta o más allá de la parte posterior del fregadero existente.

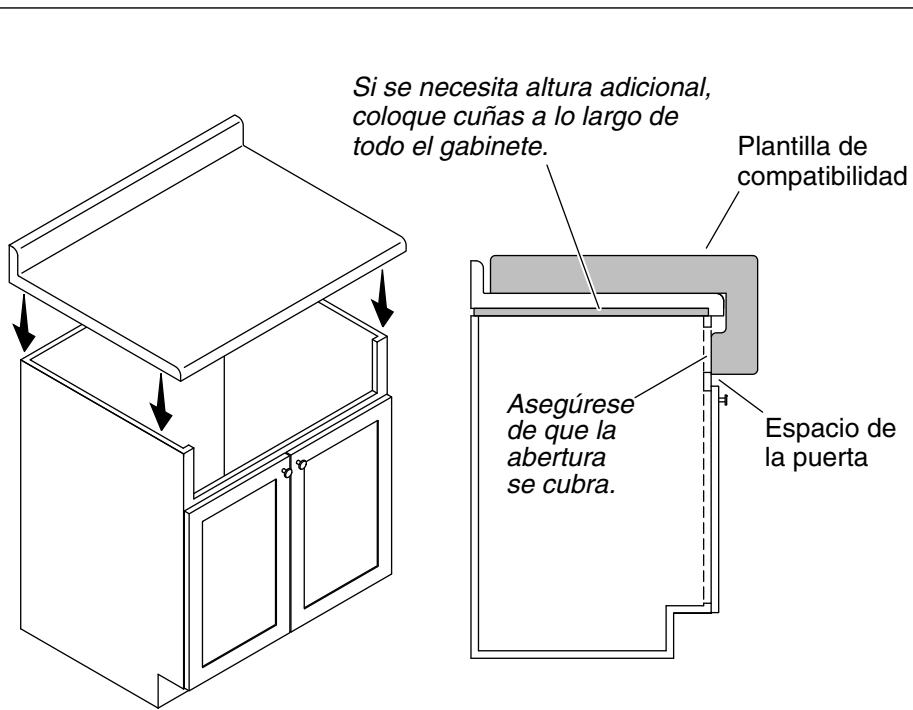




## Prepare el gabinete

Para la instalación de conversión, continúe en la sección "Prepare la encimera - conversión".

- Retire el frente del cajón falso de su gabinete. Tenga cuidado de no dañar el gabinete.
- CONSEJO:** Aplique cinta de enmascarar de pintor al gabinete para proteger las superficies del gabinete al cortar.
- Si su gabinete tiene un soporte central, corte a lo largo de la parte inferior del soporte al parejo con la abertura para el cajón.
- Quite y deseche el riel superior.



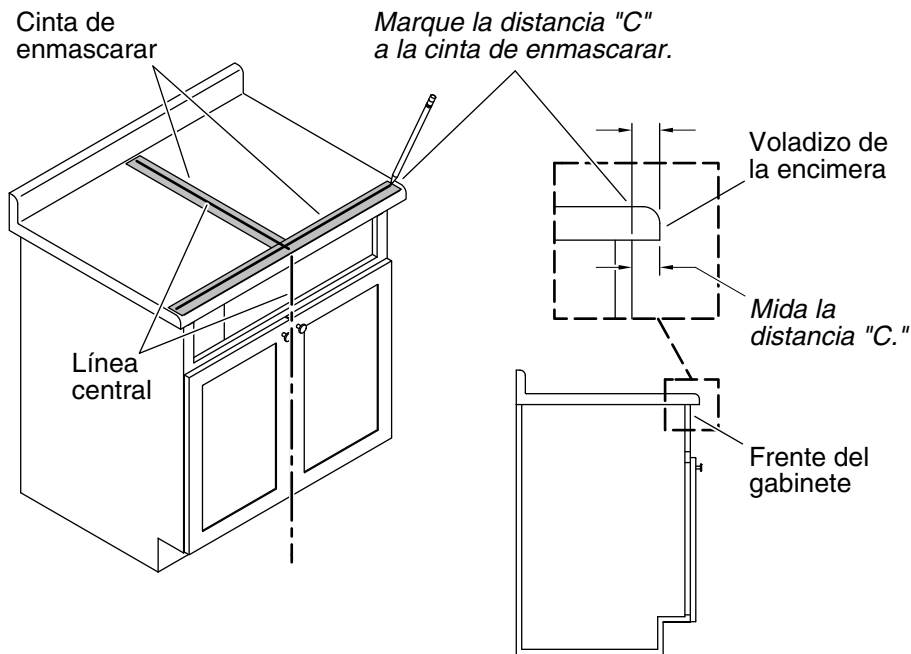
## Instale la encimera

**¡IMPORTANTE!** El espesor de la encimera no debe exceder de 1-1/2" (38 mm).

**¡IMPORTANTE!** La encimera no debe sobresalir de la cara del gabinete más de 1-1/2" (38 mm).

**¡IMPORTANTE!** La encimera debe estar completamente soportada por el gabinete.

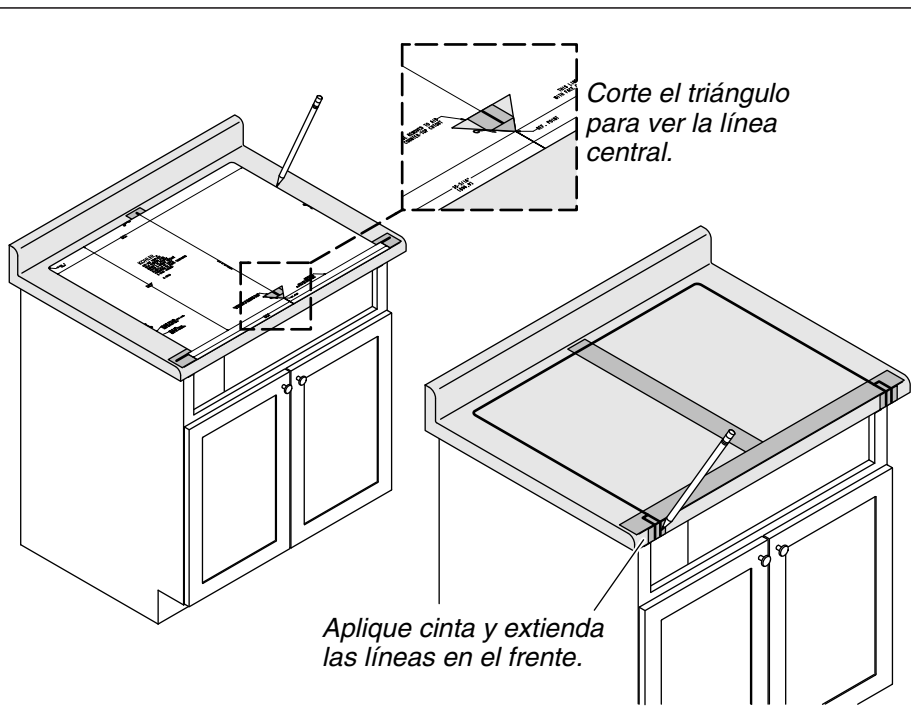
- Acuñe la encimera según sea necesario. Asegúrese de que la encimera esté completamente soportada a lo largo de toda la profundidad del gabinete.
- Utilice la plantilla de compatibilidad y verifique el espacio libre de la puerta del gabinete, y asegúrese de que el faldón del fregadero cubrirá la abertura del cajón.
- Instale la encimera.



### Prepare la encimera

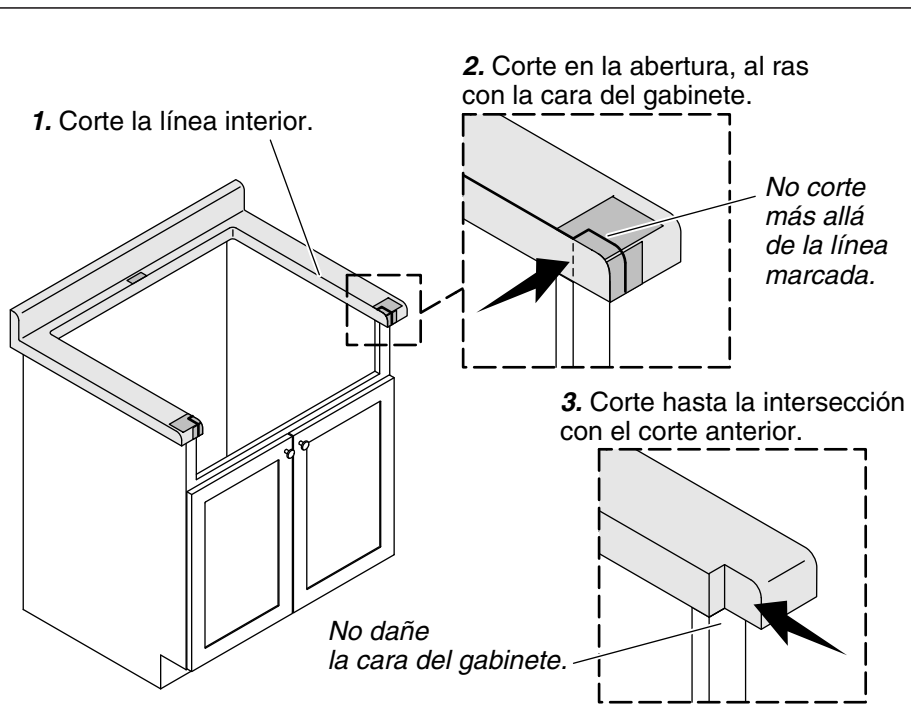
**¡IMPORTANTE!** Asegúrese de que la medición de voladizo de la encimera (distancia "C") se transfiera exactamente a la parte superior de la encimera.

- Aplique cinta de enmascarar de pintor en la línea central del gabinete desde el protector contra salpicaduras hasta el filo de la encimera.
- Aplique cinta de enmascarar de pintor a través del filo superior de la encimera a lo largo de todo el ancho del gabinete base del fregadero.
- Marque la línea central del gabinete en la cinta de enmascarar.
- Aplique un segundo trozo de cinta de enmascarar a lo largo del filo frontal de la parte superior de la encimera.
- Mida el voladizo de la encimera desde el frente del gabinete (distancia "C"). Transfiera la distancia "C" a la parte superior del gabinete en la cinta de enmascarar de pintor.



### Trace la plantilla

- Corte la plantilla a lo largo de la línea marcada.
- Corte el triángulo en la plantilla.
- Coloque la plantilla sobre la encimera. Alinee la plantilla con las líneas marcadas en la cinta de enmascarar de pintor.
- Utilice cinta para fijar la plantilla en su lugar.
- Trace la plantilla.
- Aplique la cinta de enmascarar de pintor al frente de la encimera para evitar despostillar el laminado al cortar.
- Extienda las líneas marcadas a lo largo del frente de la encimera en la cinta de enmascarar de pintor como se muestra.



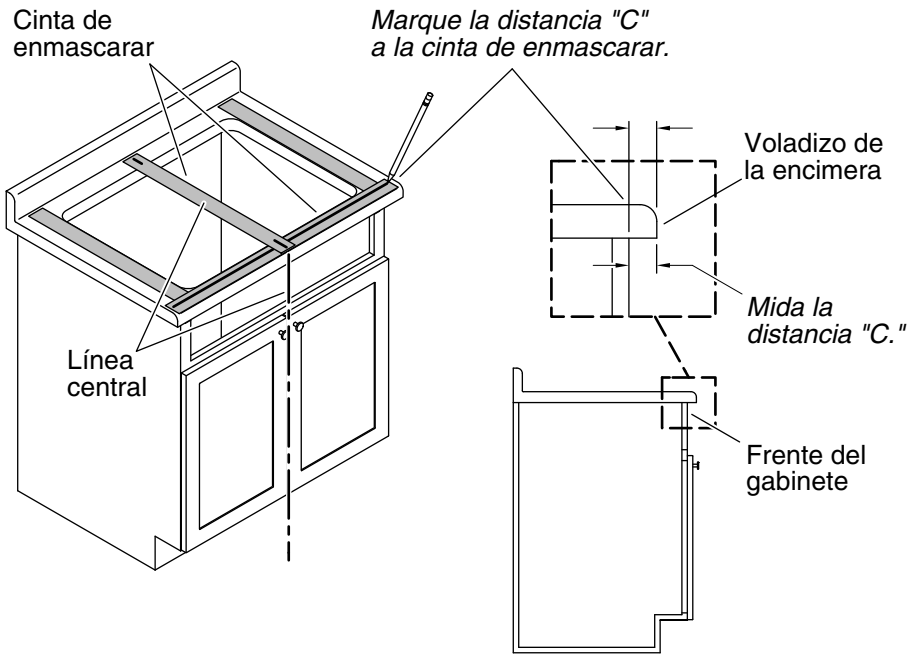
## Corte la encimera

**¡IMPORTANTE!** Para evitar dañar las superficies visibles del gabinete, corte la encimera en el orden indicado.

**CONSEJO:** Para evitar despostillar el laminado, aplique cinta de enmascarar al filo de la encimera antes de cortar.

- Primero, corte la encimera a lo largo del interior de la línea marcada.
- Segundo, con cuidado corte de la abertura a la línea enmuescada marcada. Tenga cuidado de no dañar la cara del gabinete.
- Repita el procedimiento en el otro lado.
- Tercero, con cuidado corte en el filo de la encimera a intersectar con el corte previo. Tenga cuidado de no dañar la cara del gabinete.
- Repita el procedimiento en el otro lado.

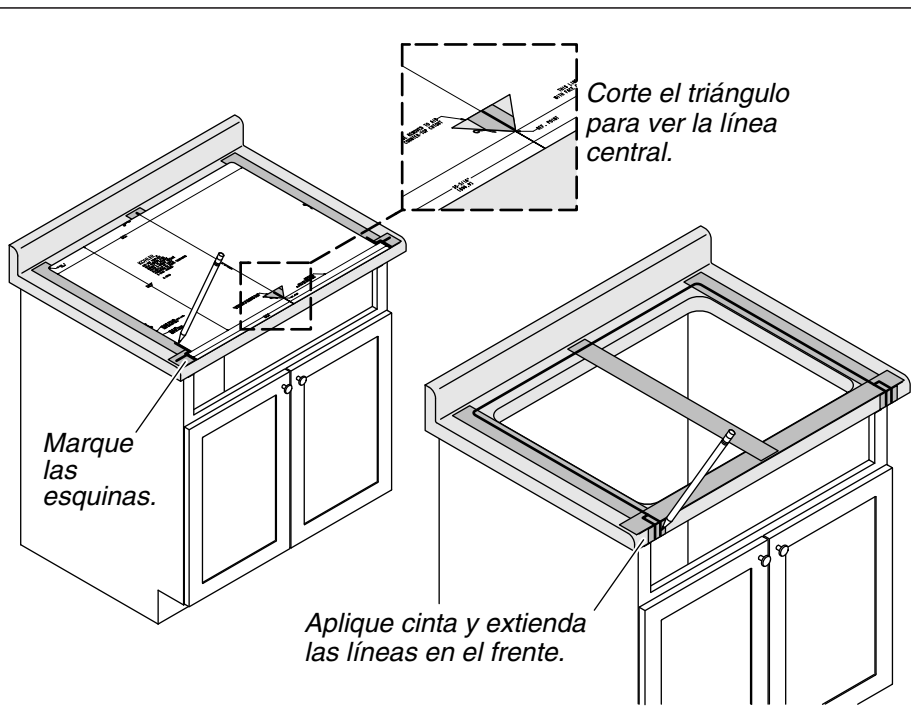
**Continúe en la sección "Instale los rieles de soporte y el fregadero".**



### Prepare la encimera - Conversión

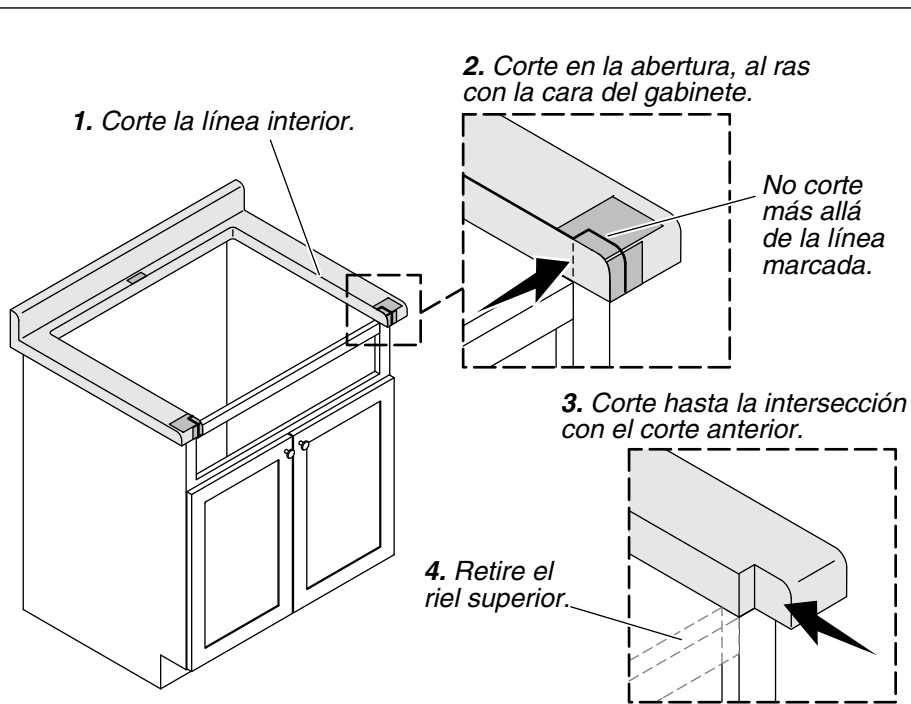
**¡IMPORTANTE!** Asegúrese de que la medición de voladizo de la encimera (distancia "C") se transfiera exactamente a la parte superior de la encimera.

- Retire el frente del cajón falso de su gabinete. Tenga cuidado de no dañar el gabinete.
- Aplique cinta de enmascarar de pintor al rededor del perímetro de la abertura existente.
- Mida el voladizo de la encimera desde el frente del gabinete (distancia "C"). Transfiera la distancia "C" a la parte superior del gabinete en la cinta de enmascarar de pintor.
- Para fijar la plantilla, aplique una tira tensa de cinta de enmascarar de pintor a través de la línea central de la abertura.
- Marque la línea central del gabinete en cada extremo de la cinta de enmascarar de pintor.



### Trace la plantilla - Conversión

- Corte la plantilla a lo largo de la línea marcada.
- Corte el triángulo en la plantilla.
- Coloque la plantilla sobre la encimera. Alinee la plantilla con las líneas marcadas en la cinta de enmascarar de pintor.
- Utilice cinta para fijar la plantilla en su lugar.
- Trace las muescas de las esquinas del frente de la plantilla.
- Retire la plantilla.
- Utilice una escuadra y extienda la marca vertical de las muescas de las esquinas a la profundidad correcta en la parte posterior de la encimera.
- Dibuje una línea que conecte las marcas de profundidad en la parte posterior de la encimera.
- Aplique la cinta de enmascarar de pintor al frente de la encimera para evitar despostillar el laminado al cortar.
- Extienda las líneas marcadas a lo largo del frente de la encimera en la cinta de enmascarar de pintor como se muestra.



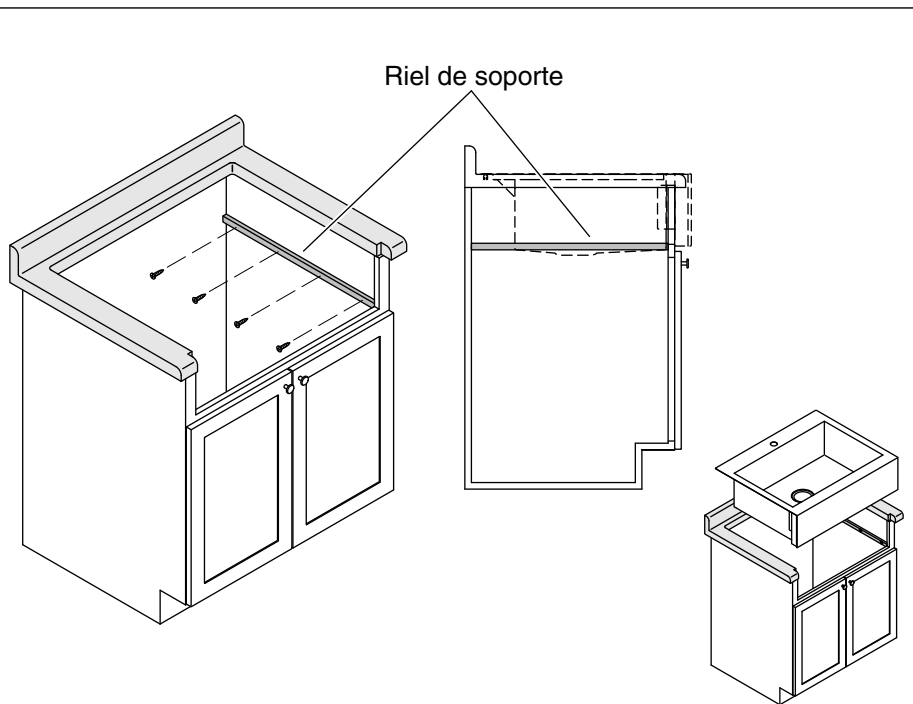
### Corte la encimera - Conversión

**¡IMPORTANTE!** Para evitar dañar las superficies visibles del gabinete, corte la encimera en el orden indicado.

**CONSEJO:** Para evitar despostillar el laminado, aplique cinta de enmascarar al filo de la encimera antes de cortar.

- Primero, corte la encimera a lo largo del interior de la línea marcada.
- Segundo, con cuidado corte de la abertura a la línea enmuescada marcada. Tenga cuidado de no dañar la cara del gabinete.
- Repita el procedimiento en el otro lado.
- Tercero, con cuidado corte en el filo de la encimera a intersectar con el corte previo. Tenga cuidado de no dañar la cara del gabinete.
- Repita el procedimiento en el otro lado.
- Cuarto, Corte el riel superior y deseche.



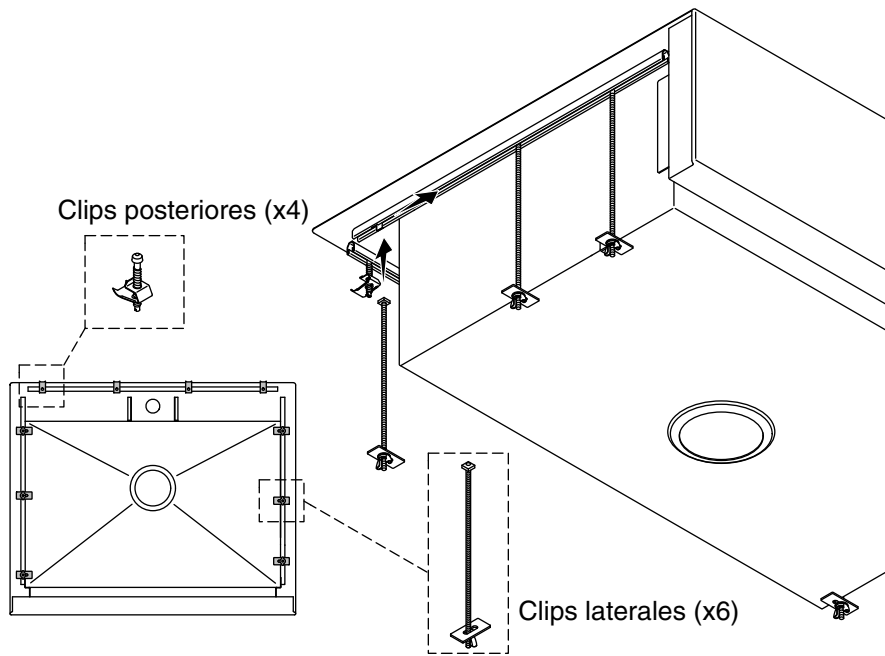


### Instale los rieles de soporte y el fregadero

- ❑ Para proteger el acabado del gabinete, provisionalmente aplique cinta de enmascarar alrededor de la abertura del gabinete.
- ❑ Con cuidado baje el fregadero en el gabinete.
- ❑ Por el interior del gabinete, marque el filo inferior del fregadero en cada pared lateral del gabinete.
- ❑ Con cuidado retire el fregadero y colóquelo a un lado.
- ❑ Quite la cinta de enmascarar.
- ❑ Corte dos rieles de soporte para que queden a lo largo de la pared interior del gabinete. Los rieles no deben tener un espesor mayor de 1/2" (13 mm).
- ❑ Coloque la parte inferior del riel de soporte a lo largo de la línea marcada. Verifique el nivel.
- ❑ Fije el riel a la pared del gabinete. Asegúrese de que los herrajes no sobresalgan a través de las paredes interiores de los gabinetes adyacentes.
- ❑ Aplique una tira de sellador de silicona alrededor de la abertura de la cubierta.

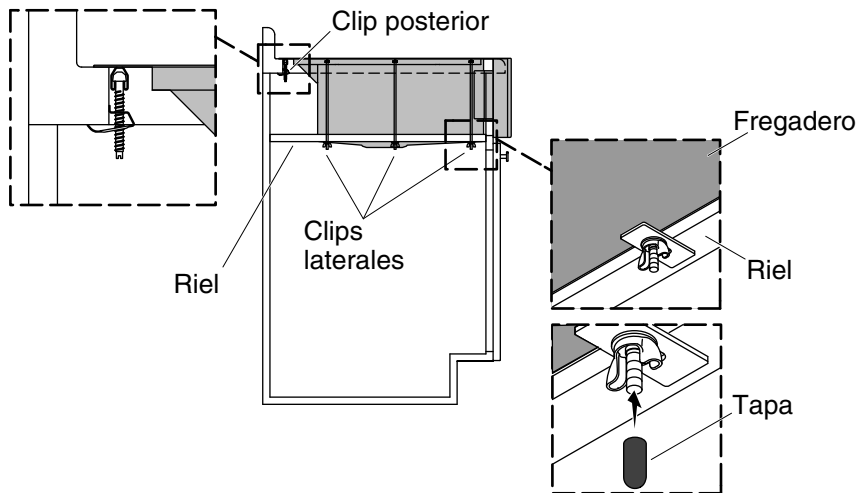
**Instale los rieles de soporte y el fregadero (cont.)**

- Con cuidado baje el fregadero en el gabinete.
- Limpie de inmediato el exceso de sellador.



### Instale los clips

- ❑ Deslice dos clips posteriores hacia uno de los lados del riel posterior del fregadero.
- ❑ Deslice tres clips laterales hacia cada riel lateral del fregadero.
- ❑ Dé un espaciado uniforme a los clips.



### Fije el fregadero

- Gire los clips posteriores para que engranen la encimera. Utilice un destornillador plano para apretar con seguridad.
- Gire los clips laterales para engranar la parte inferior del fregadero y los rieles. Apriete uniformemente a mano.
- Limpie inmediatamente el exceso de sellador de alrededor de los filos del fregadero.
- Aplique sellador de silicona a los extremos de los montajes de los clips laterales.
- Instale las tapas a las roscas de cada montaje de clip lateral.

### Termine la instalación

- Aplique una tira delgada de sellador de silicona alrededor del faldón donde haga contacto con el gabinete.
- Instale la grifería conforme a las instrucciones del fabricante.
- Conecte la tubería del desagüe.

**Termine la instalación (cont.)**

- Haga circular agua dentro del fregadero y revise todas las conexiones para verificar que no haya fugas.

1166708-2-B

1166708-2-B

USA/Canada: 1-800-4-KOHLER

México: 001-877-680-1310

[kohler.com](http://kohler.com)

THE BOLD LOOK  
OF **KOHLER**®

©2012 Kohler Co.

1166708-2-B