

Pfister™

Park Avenue™
R89-1FE

Trim Only
Ajuste Solamente
Équilibre Seulement

Quick Installation Guide
Guía de instalación rápida
Guide d'installation rapide

Installation Support • Soporte de instalación • Support d'installation

Personal Assistance, Product Specs, & "How-to" Questions:

Asistencia personal, especificaciones del producto y preguntas sobre "cómo hacerlo":

Aide personnelle, spécifications du produit et questions « pratique-pratiques » :

1-800-PFAUCET (732-8238)

pfisterfaucets.com/support

Installation Videos Available
Videos de instalación a disposición
Vidéos d'installation disponibles



pfisterfaucets.com/videos

▲ WARNING / ADVERTENCIA / AVERTISSEMENT

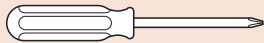
To reduce the risk of injury or property damage, read all instructions before installing product. Wear safety goggles. Product must be installed in accordance with all state & local plumbing & building codes. Call a professional if you are uncertain about installing this product.

This product has been designed for use with the Pfister™ OX8 Series Pressure Balancing Valve. It will not work with any other product valve. Please review the OX8 valve installation instructions before installing this product.

Para disminuir el riesgo de lesiones o daños a la propiedad, lea todas las instrucciones antes de instalar el producto. Utilice gafas de seguridad. El producto deberá instalarse de acuerdo con la normativa de plomería y construcción estatal y local. Llame a un profesional si no está seguro sobre cómo instalar este producto. Este producto ha sido diseñado para usar con la válvula de equilibrio de presión de la Serie OX8 de Pfister™. No funcionará con cualquier otra válvula. Revise las instrucciones de instalación de la válvula OX8 antes de instalar este producto.

Pour réduire le risque de blessures ou de dommages, lire toutes les instructions avant d'installer l'appareil. Porter des lunettes de sécurité. Il faut installer l'appareil en respectant tous les codes de construction et de plomberie locaux et d'État. Appelez un professionnel si vous n'êtes pas certain de la façon d'installer cet appareil. Cet appareil a été conçu pour être utilisé avec la valve d'équilibrage de pression Pfister™ OX8. Il ne fonctionnera pas avec la valve d'un autre appareil. Veuillez lire les instructions d'installation de la valve OX8 avant d'installer ce produit.

Required Tools
Herramientas necesarias
Outils nécessaires

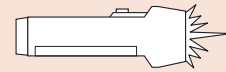


Phillips Screwdriver
Destornillador de estrella
Tournevis Phillips

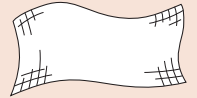


Safety Goggles
Anteojos de seguridad
Lunettes de sûreté

Additional Helpful Tools
Otras herramientas útiles
Outils supplémentaires utiles

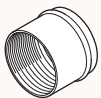


Flashlight
Linterna
Lampe-torche



Cloth
Paño de limpieza
Chiffon

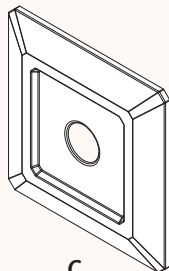
Parts in the Box • Piezas en la caja • Pièces dans la boîte



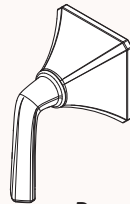
A



B



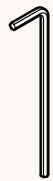
C



D



E

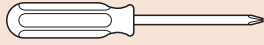


Hex Wrench
Llave hexagonal
Clé hexagonale

1 Install Flange & Stem

Instale el reborde y el vástago

Installez la bride et la tige



Phillips Screwdriver
Destornillador de estrella
Tournevis Phillips



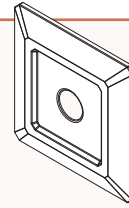
Hex Wrench
Llave hexagonal
Clé hexagonale



A



B



C

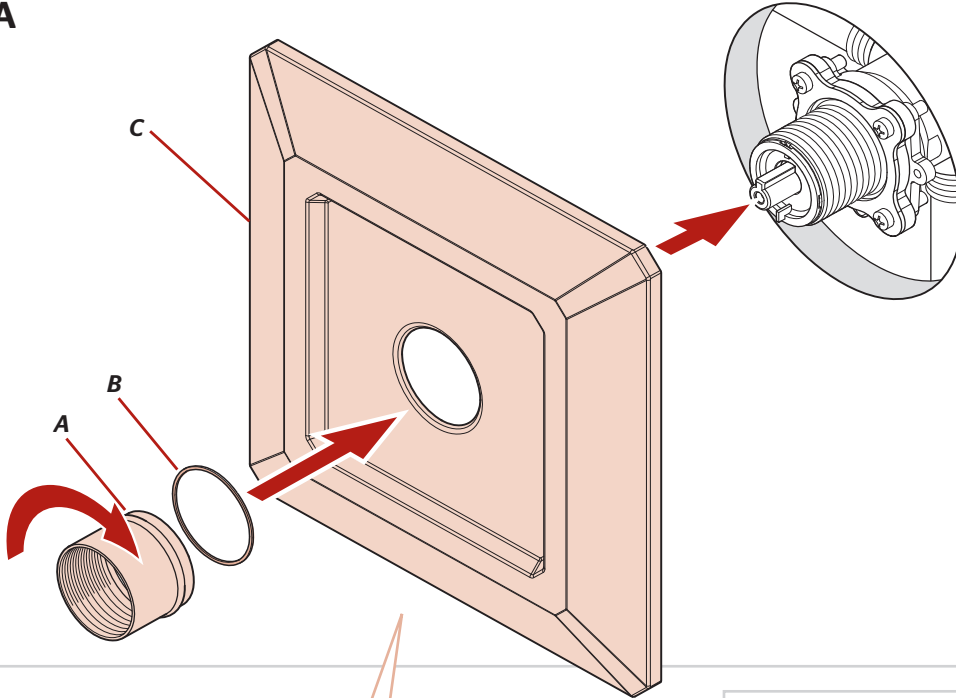


D



E

1A



NOTE: If the short end of the Retainer Sleeve (A) is too short, reverse it to use the longer end. If it is still too short, then Extension Kit 910-563 can be ordered separately.

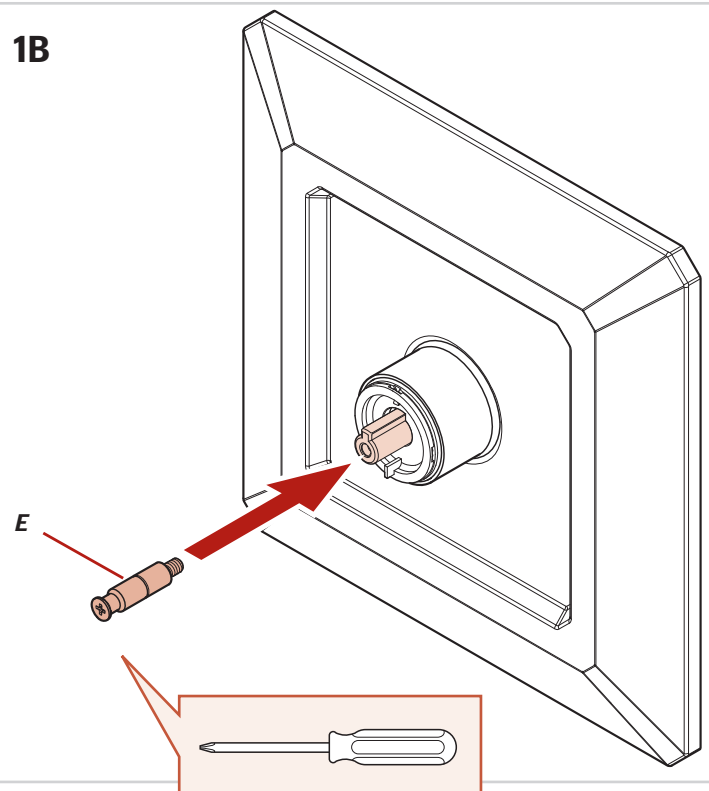
NOTA: si el extremo corto del manguito de retención (A) es demasiado corto, invértalo para utilizar el extremo más largo. Si aún así es demasiado corto, el kit de extensión 910-563 puede pedirse por separado.

REMARQUE : Si l'extrémité courte du manchon de rétention (A) est trop courte, renversez-le pour utiliser l'extrémité plus longue. S'il est toujours trop court, vous pouvez commander le la trousse de rallonge 910-563 séparément.

Groove on bottom.

Estría en la base.
Rainure vers le bas.

1B

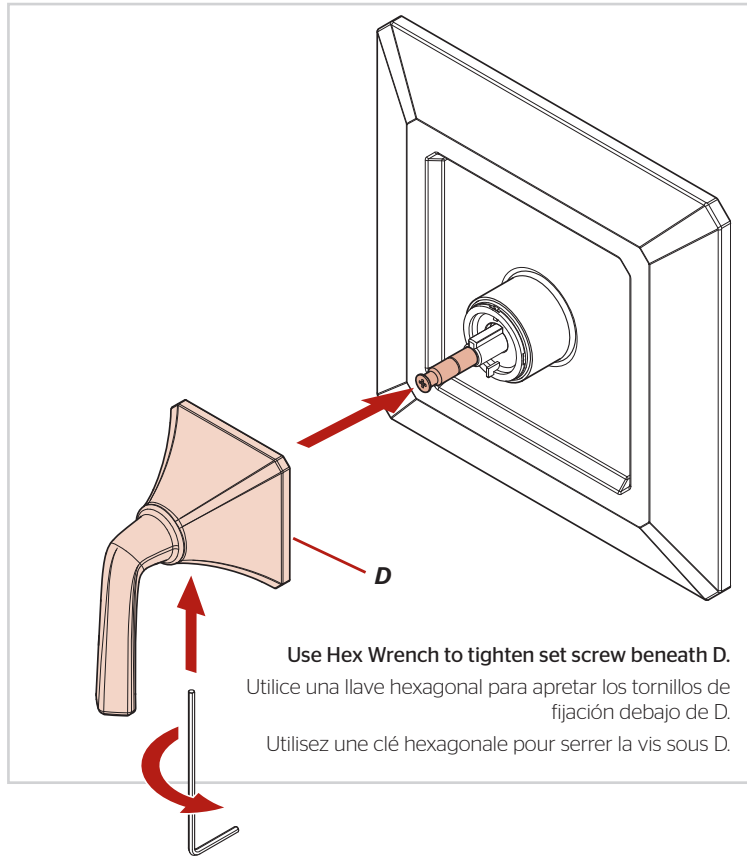


2

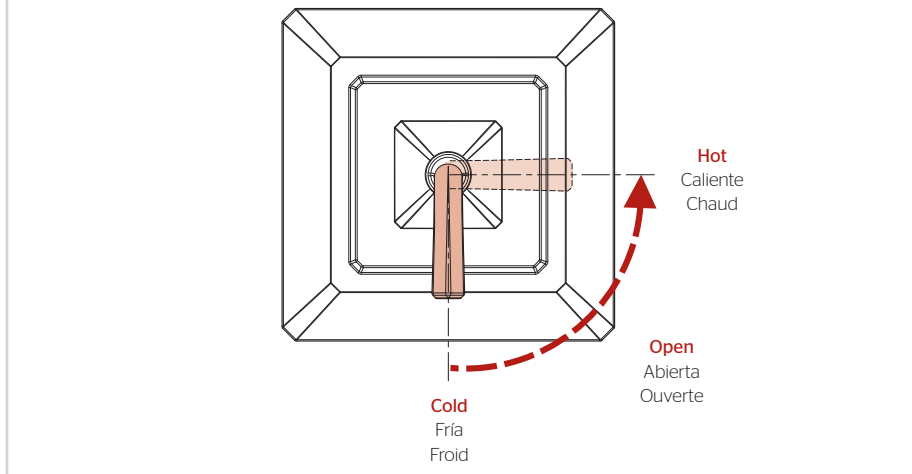
Install Handle

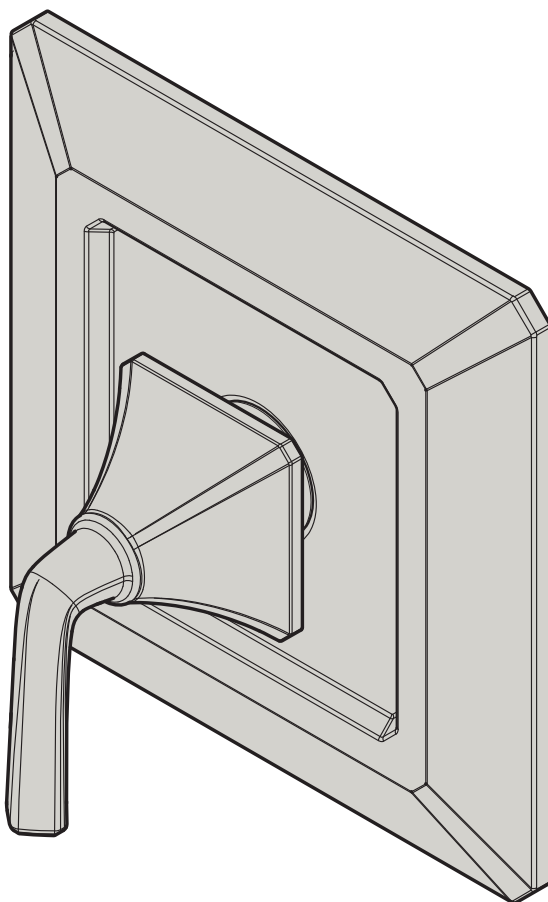
Instale la manija

Installez la poignée



Shower Functions • Funciones de la ducha • Fonctions de la douche





For Additional Installation Help:
Para la instalación adicionales de ayuda:
Pour aider à l'installation supplémentaires:

Pfister

1-800-PFAUCET (732-8238)
pfisterfaucets.com