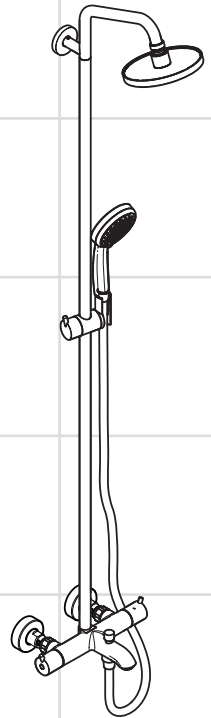


- EN** Installation / User Instructions / Warranty
FR Instructions de montage / Mode d'emploi / Garantie
ES Instrucciones de montaje / Manejo / Garantía



Cromo Showerpipe
27143xx1

Technical Information

Recommended water pressure	15 - 75 PSI
Max. water pressure	145 PSI
Recommended hot water temp.	120° - 140° F*
Max. hot water temp	176° F*
Flow rate - showerhead	2.0 GPM max.
Flow rate - handshower	1.85 GPM max.
Flow rate - tub filler	5.3 GPM@ 44 PSI

* Please know and follow all applicable local plumbing codes when setting the temperature on the water heater.

Installation Considerations

- For best results, Hansgrohe recommends that this unit be installed by a licensed, professional plumber.
- Please read over these instructions thoroughly before beginning installation. Make sure that you have all tools and supplies needed to complete the installation.
- The installation dimensions shown in this installation instruction are ideal for people of approximately 6' in height. The dimensions can be changed if required. In this case, the minimum ceiling height of 86 $\frac{3}{8}$ " from the standing surface, and all other measurements, must be changed.
- The installer must ensure that the entire area of the wall to which the mounting plate is to be mounted, is flat (no protruding grout joints or tiles). He should also make sure that the wall is strong enough to support the showerpipe.
- The enclosed screws and anchors are suitable for a solid surface wall. If installing in a fiberglass or acrylic shower unit, install header boards at the mounting points.
- This showerpipe requires showerpipe rough 16181181(not included).
- This showerpipe is for use with shower heads rated at 1.7 GPM (6.4 l/min) or higher.
- To prevent scald injury, the maximum output temperature of the shower valve must be no higher than 120°F. In Massachusetts, the maximum output temperature can be no higher than 112° F.
- Keep this booklet and the receipt (or other proof of date and place of purchase) for this product in a safe place. The receipt is required should it be necessary to request warranty parts.



This unit meets or exceeds the following:

- ASME A112.18.1 / CSA B125.1
- Listed by IAPMO for use in the US and Canada

Données techniques

Pression d'eau recommandée	15 - 75 PSI
Pression d'eau maximum	145 PSI
Température recommandée d'eau chaude	120° - 140° F*
Température maximum d'eau chaude	176 °F*
Capacité nominale - pomme de douche	2.0 GPM
Capacité nominale - douchette	1.85 GPM
Capacité nominale - bec	5.3 GPM @ 44 PSI

* Vous devez connaître et respecter tous les codes de plomberie locaux applicables pour le réglage de la température du chauffe-eau.

À prendre en considération pour l'installation

- Pour de meilleurs résultats, Hansgrohe recommande que ce produit soit installé par un plombier professionnel licencié.
- Veuillez lire attentivement ces instructions avant de procéder à l'installation. Assurez-vous de disposer de tous les outils et du matériel nécessaires pour l'installation.
- Les dimensions d'installation données dans la notice de montage sont idéales pour une personne de 1800 mm de hauteur et doivent être ajustées selon le besoin. A ce sujet il faut tenir compte, pour un changement de hauteur, que la côte minimum donnée de 2195 mm à partir de la base du receveur change et la modification du montage sera à prendre en considération.
- Lors du montage du produit par un ouvrier qualifié, il faut faire attention à ce que la surface de fixation soit plane sur toute son étendue (aucun dépassement de joint ni de carrelage), que la construction de la paroi soit adaptée à l'installation du produit et surtout ne présente aucun point faible. Les vis et les chevilles fournies sont uniquement appropriées au béton. Pour les autres constructions, il faudra tenir compte des préconisations du fabricant de cheville.
- Ce dispositif requiert une pièce intérieure 16181181.
- Ce produit devrait être seulement utilisé avec les pommes de douche évaluées à 1.7 GPM (6.4 l/min) ou plus.
- Pour empêcher des blessures par ébouillantage, la température de sortie maximale du robinet de douche ne doit pas excéder 120°F. Au Massachusetts, la température de sortie maximale du robinet de douche ne doit pas excéder 112°F.
- Conservez ce livret et le reçu (ou une autre preuve sur laquelle figurent la date et l'endroit de l'achat) pour ce produit dans un endroit sûr. Le reçu est requis si vous commandez des pièces sous garantie.

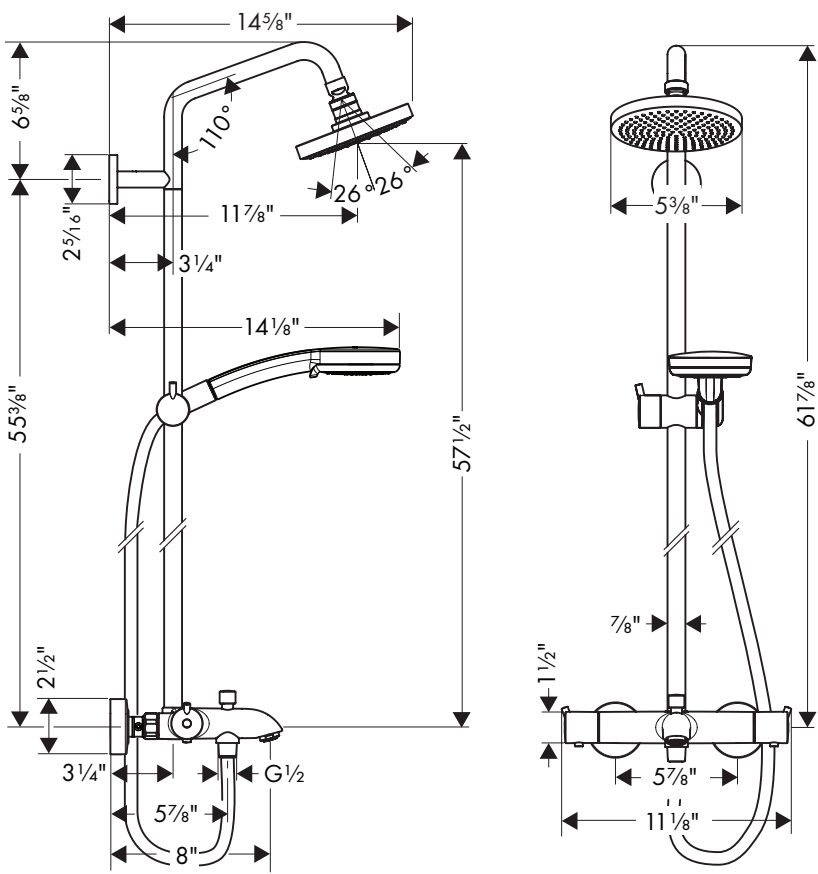
Datos técnicos

Presión recomendada en servicio	15 - 75 PSI
Presión en servicio max.	145 PSI
Temperatura recomendada del agua caliente	120° - 140° F*
Temperatura del agua caliente max.	176 °F*
Caudal máximo - ducha cabezal	2.0 GPM
Caudal máximo - teleducha	1.85 GPM
Caudal máximo - caño	5.3 GPM @ 44 PSI

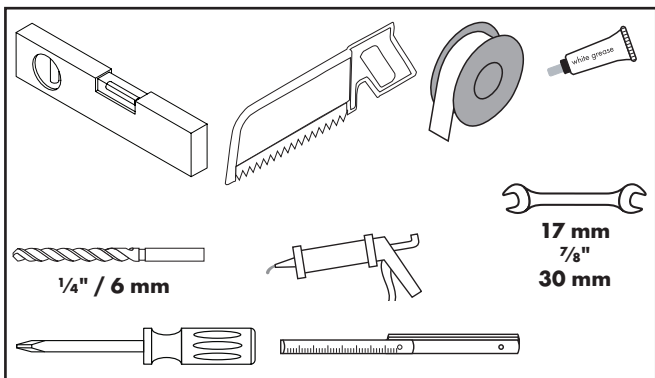
* Debe conocer y cumplir todos los códigos locales aplicables para ajustar la temperatura del calentador de agua.

Consideraciones para la instalación

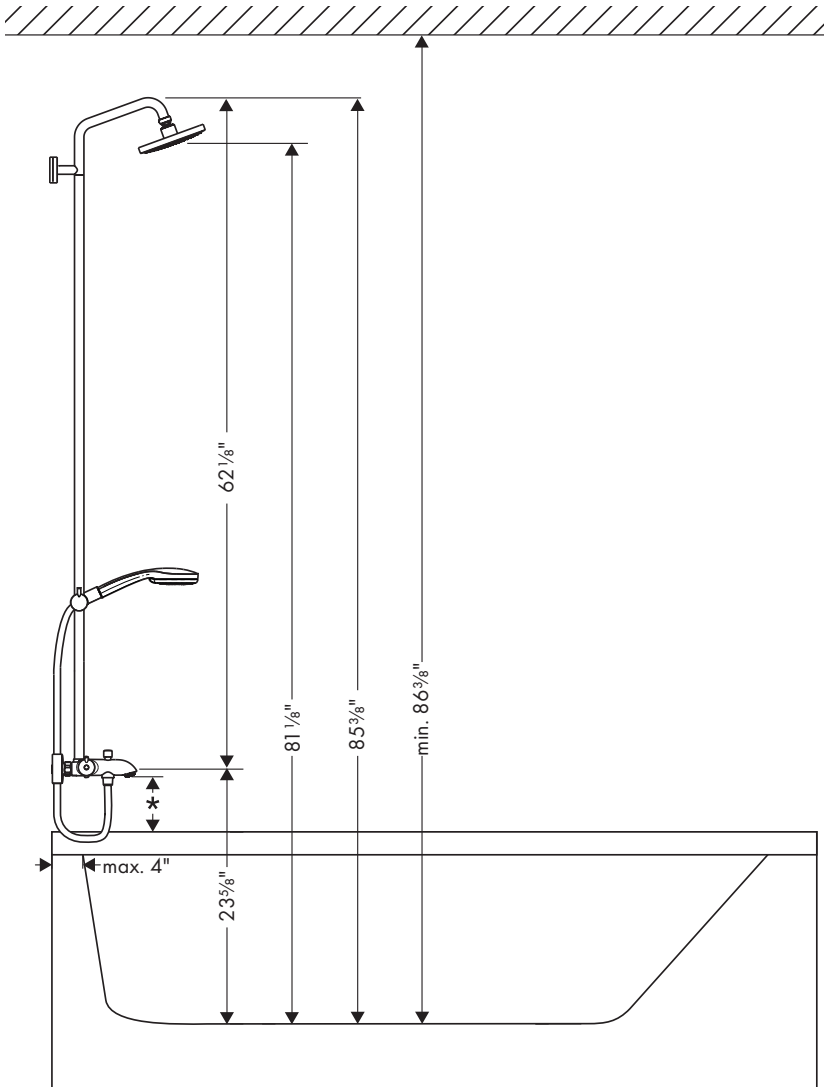
- Para obtener mejores resultados, la instalación debe estar a cargo de un plomero profesional matriculado.
- Antes de comenzar la instalación, lea estas instrucciones detenidamente. Asegúrese de tener las herramientas y los insumos necesarios para completar la instalación.
- Las medidas indicadas en las instrucciones de montaje resultan ideales para personas de 1800 mm de altura, por lo que deberán ajustarse siempre que sea necesario. En este sentido, es importante tener en cuenta que, en caso de modificación de la altura de montaje, será necesario respetar el requisito de 2195 mm de altura mínima desde la base de la ducha y observar las medidas de conexión.
- En el momento del montaje del producto por parte de personal especializado y cualificado se deberá prestar una atención especial a que la superficie de fijación en toda el área de la fijación sea plana (sin juntas que sobresalen ni azulejos desplazados), que la estructura de la pared sea adecuada para un montaje del producto y que, ante todo, no presente puntos débiles. Los tornillos y tacos adjuntos son sólo apropiados para hormigón. En el caso de otras estructuras murales se deberán considerar las indicaciones del fabricante de tacos.
- La unidad requiere una pieza interior de válvula 16181181.
- Este producto debe ser utilizado sólo con alcachofas de la ducha valoradas en 1.7 GPM (6.4 l/min) o más.
- Para evitar escaldaduras, la máxima temperatura de salida de la válvula de la ducha no debe exceder los 120°F. En Massachusetts, la máxima temperatura de salida de la válvula de la ducha no debe exceder los 112°F.
- Mantenga este folleto y el recibo (u otro comprobante del lugar y fecha de compra) de este producto en lugar seguro. El recibo se requiere en caso de ser necesario solicitar piezas bajo garantía.



Tools Required / Outils Utiles / Herramientas Útiles



Suggested Installations / Suggestions d'installation / Sugerencias de instalación

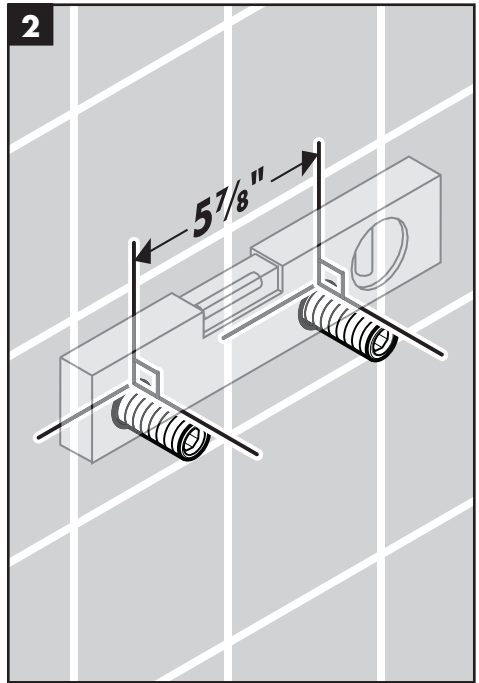
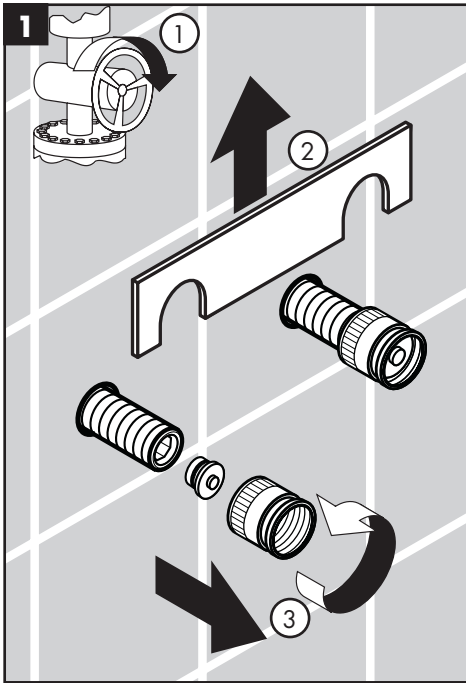


* Please know and follow all applicable local plumbing codes regarding the air gap between the tub spout and the flood level of the tub.

* Vous devez connaître et respecter tous les codes de plomberie locaux applicables en installant ce robinet.

* Debe conocer y cumplir todos los códigos locales aplicables al instalar este chorro.

Installation / Installation / Instalación



English

The showerpipe must be installed with showerpipe rough set 16181181 (not included).

⚠ To insure correct operation of the thermostatic mixing valve, the hot supply must be on the left and the cold supply must be on the right.

Turn the water off at the main.

Remove the spacing jig, nuts, and plugs.

Confirm that the nipples are level in all planes and are parallel to each other.

Français

Le showerpipe doit être installé avec l'ensemble de pièce intérieure pour tuyau de douche 16181181 (non inclus).

⚠ Pour vous assurer que le mélangeur thermostatique fonctionne correctement, installez la conduite d'eau chaude à gauche et la conduite d'eau froide à droite.

Fermez l'eau à la valve principale.

Retirez le gabarit d'espacement, les écrous et les bouchons.

Assurez-vous que les raccords filetés sont au niveau sur tous les plans et installés de manière parallèle.

Español

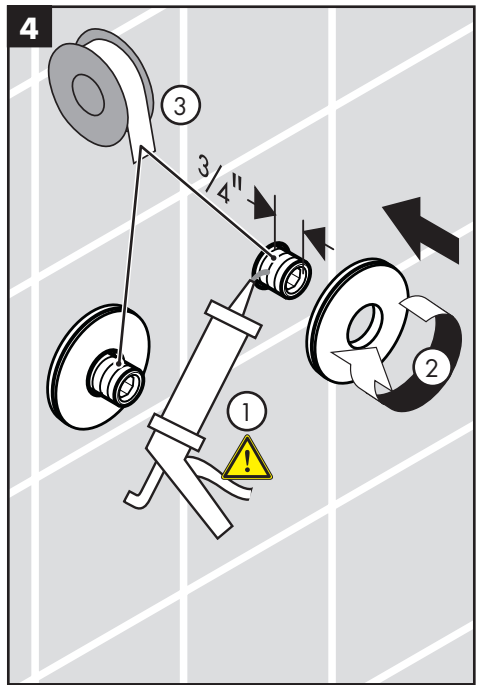
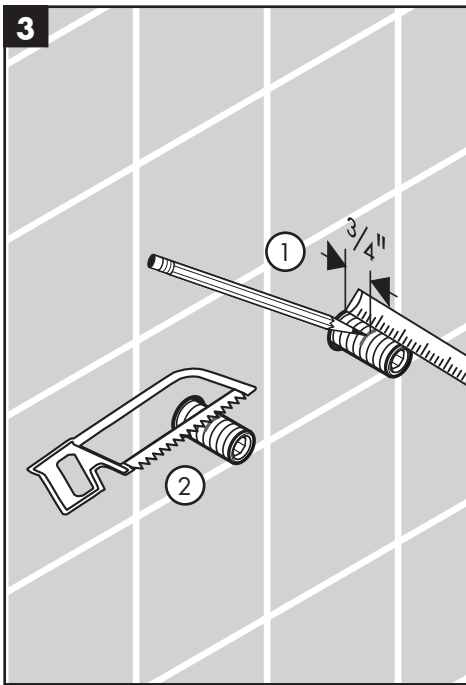
El showerpipe debe ser instalado con un juego de piezas interiores del tubo de ducha 16181181 (no incluido).

⚠ Para que la válvula mezcladora termostática funcione correctamente, el suministro de agua caliente debe estar a la izquierda y el de agua fría a la derecha.

Cierre el paso del agua en la entrada del suministro.

Retire la plantilla espaciadora, las tuercas y los tapones.

Confirme que los nipples estén nivelados en todos los planos y paralelos entre sí.



English

Mark a point on each nipple $\frac{3}{4}$ " from the surface of the finished wall

Carefully cut the nipple at this point.

⚠ Seal the wall around the nipples with water-proof sealant.

Install the escutcheon mounting plates.

Wrap the nipples with plumbers' tape.

Français

Faites une marque sur chaque raccord fileté à $\frac{3}{4}$ po de la surface du mur fini.

Coupez soigneusement le raccord fileté sur cette marque.

⚠ Scellez le mur autour des raccords filetés à l'aide d'un agent d'étanchéité.

Installez les plaques de montage pour les écussons.

Enveloppez les raccords filetés avec du ruban de plombier.

Español

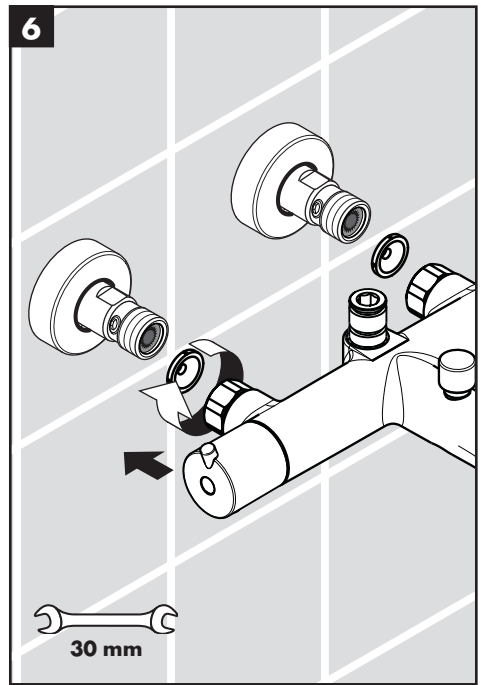
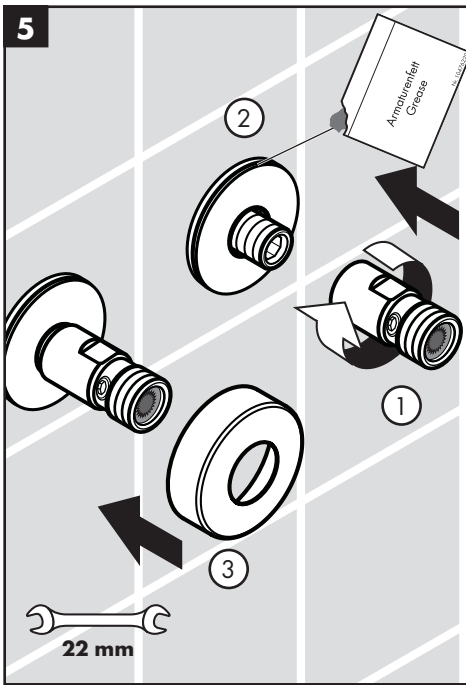
Marque un punto en cada niple de $\frac{3}{4}$ " desde la superficie de la pared terminada.

Corte cuidadosamente el niple en este punto.

⚠ Selle la pared alrededor de los nipples con un sellador impermeable.

Instale las piezas de montaje para los escudos.

Envuelva los nipples con cinta de plomero.



English

Install the stops.

Lightly lubricate the o-rings on the mounting plates using white plumbers' grease.

Install the escutcheons.

Install the mixer.

Tighten the nuts

Français

Installez les boîtiers de service.

Lubrifiez les joints toriques.

Installez les écussons.

Installez le mélangeur thermostatique.

Serrez les écrous.

Español

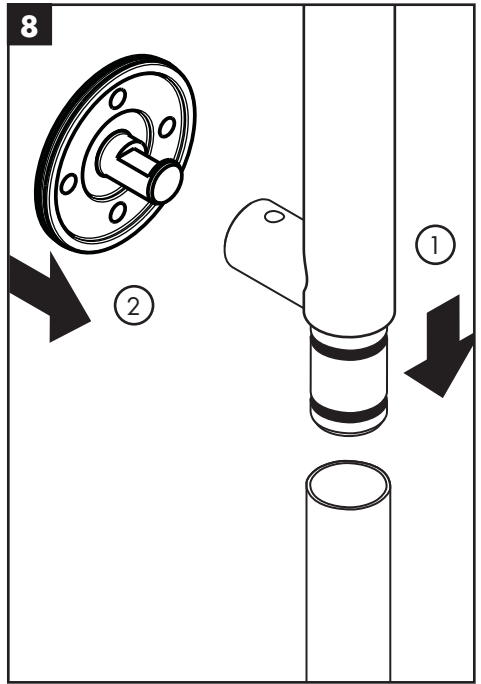
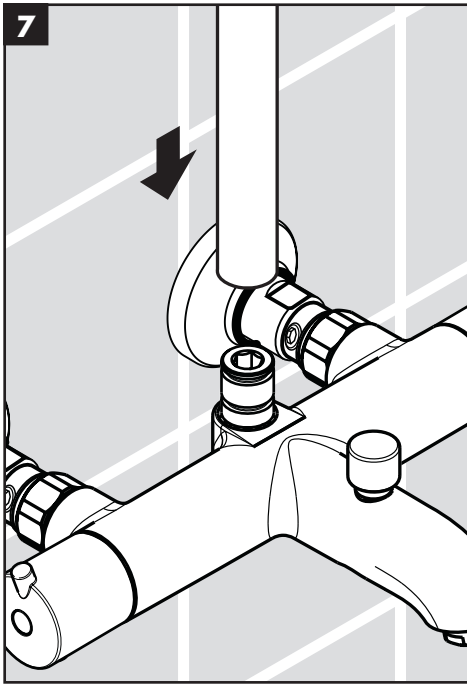
Instale las válvulas.

Lubriquez las juntas.

Instale los escudos.

Instale la mezcladora termostática.

Apriete las tuercas.



English

Install the riser on the mixer.

Install the mounting piece on the shower arm.

Install the shower arm on the riser.

Français

Installez la tuyau sur le mélangeur.

Installez la plaque de montage sur le bras de douche.

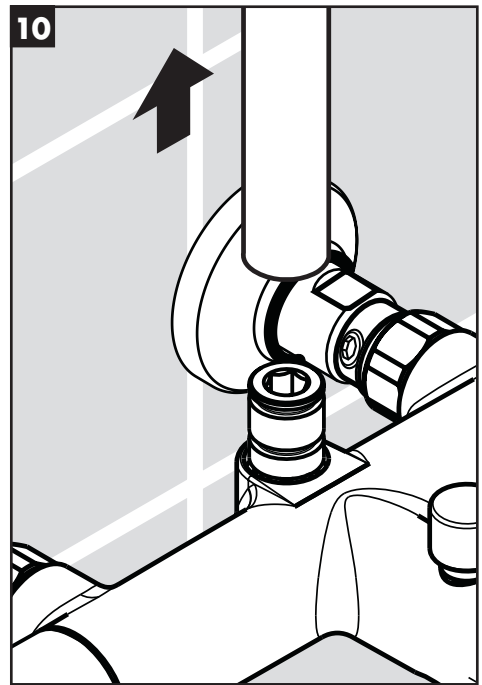
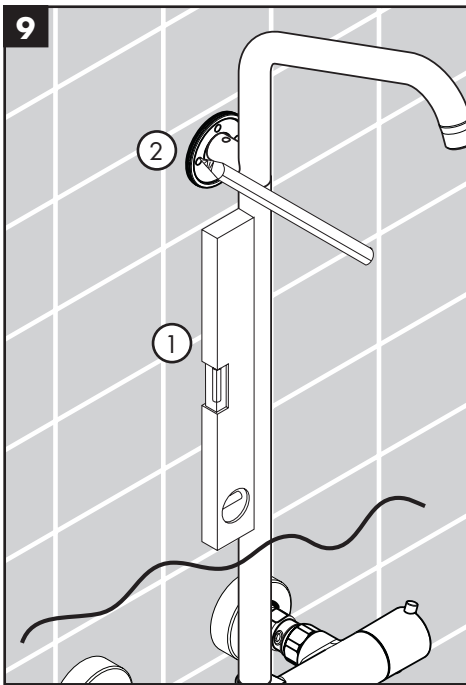
Installez le bras de douche sur le tuyau.

Español

Instale el tubo sobre la mezcladora termostática.

Instale la pieza de montaje sobre el brazo de ducha.

Instale el brazo de ducha sobre el tubo.



English

Make sure that the riser is level.
Mark the positions of the screw holes.

Remove the riser.

Français

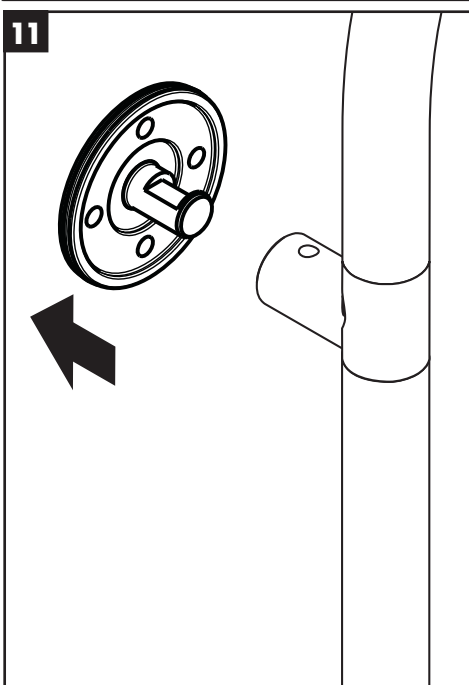
Veillez à ce que la tuyau soit au niveau.
Marquez les positions des trous de vissage.

Enlevez la tuyau.

Español

Verifique que el tubo quede nivelada.
Marque las posiciones de los orificios para tornillos.

Quite el tubo.

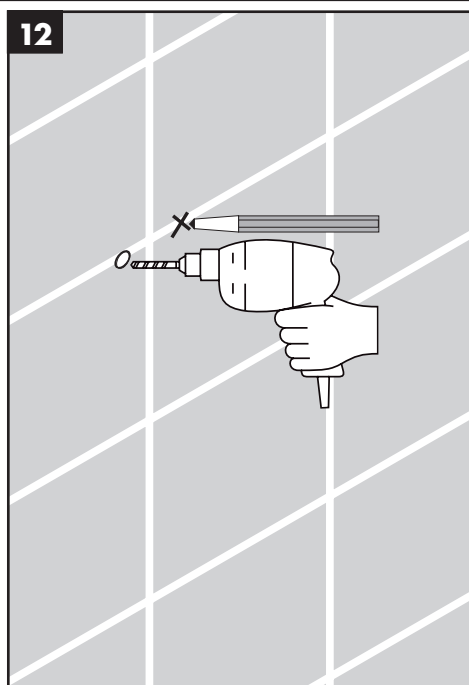


English

Remove the mounting piece.

Français

Enlevez la plaque de montage.



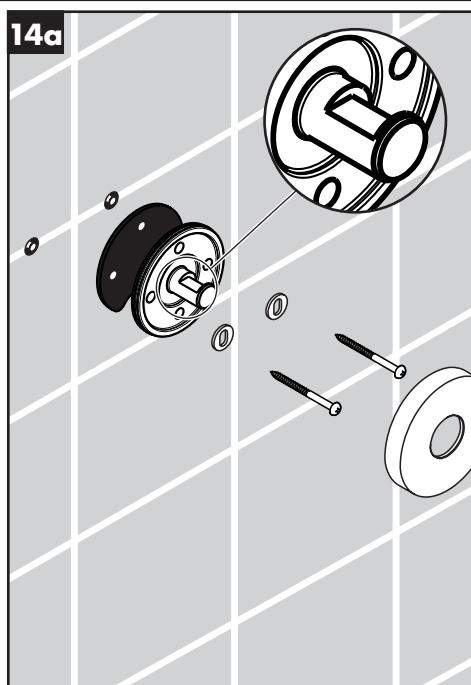
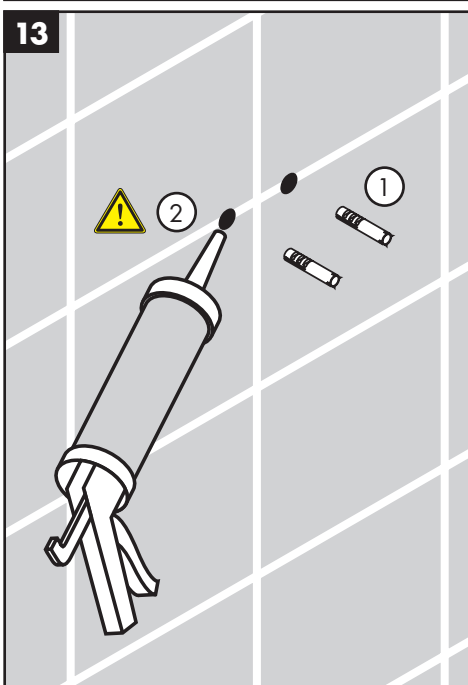
Español

Quite la pieza de montaje.

Drill the screw holes.

Percez les trous.

Perfore los orificios para tornillos.



English

Français

Español

Install the anchors.

Installez les chevilles.

Instale los pernos de anclaje.

! Seal the wall around the anchors using waterproof sealant. Failure to seal the wall may result in water damage.

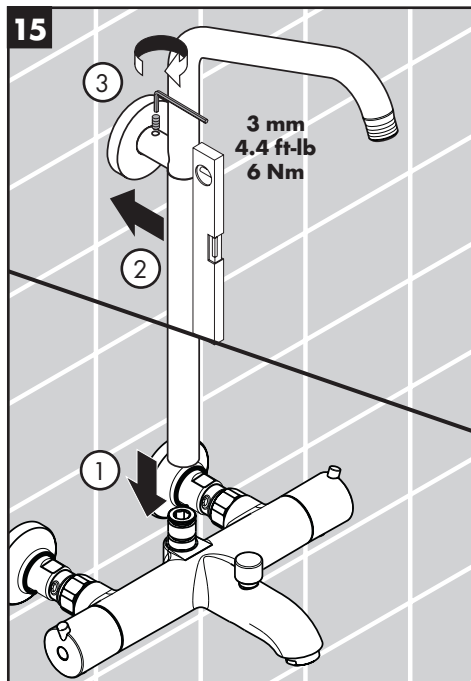
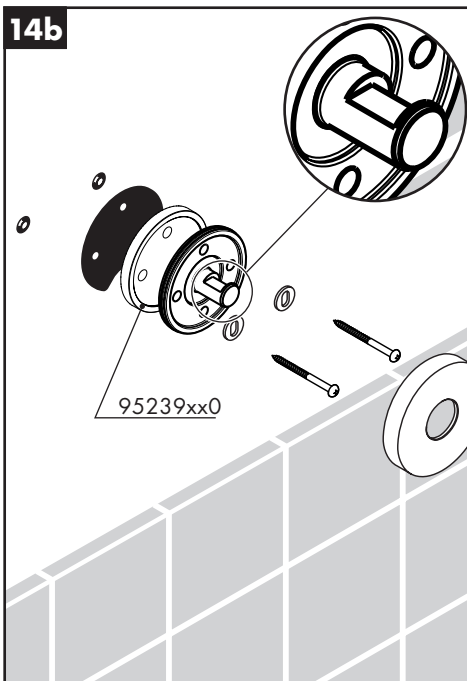
! Scellez le mur autour des chevilles à l'aide d'un agent d'étanchéité. Si le mur n'est pas scellé, l'eau pourrait éventuellement causer des dommages.

! Selle la pared alrededor de los pernos de anclaje con un sellador impermeable. Si no se sella la pared, pueden producirse daños por acción del agua.

Install the mounting piece and the mounting piece seal.

Installez la plaque de montage.

Instale la pieza de montaje.



English

Français

Español

OR

OU

O

If the tile does not go all the way up the wall, install the mounting piece with the tile spacer #95239000 (optional - not included).

Si les carreaux ne couvrent pas la surface jusqu'au plafond, installez la plaque de montage avec le cale de compensation #95239000 (en option - ne pas inclus).

Si el azulejo no va hasta arriba de la pared, instale la placa de montaje con la pieza desuplemento № 95239000 (opcional - no incluidos).

Install the riser on the mixer.

Installez le tuyau.

Instale el tubo.

Tighten the screw.

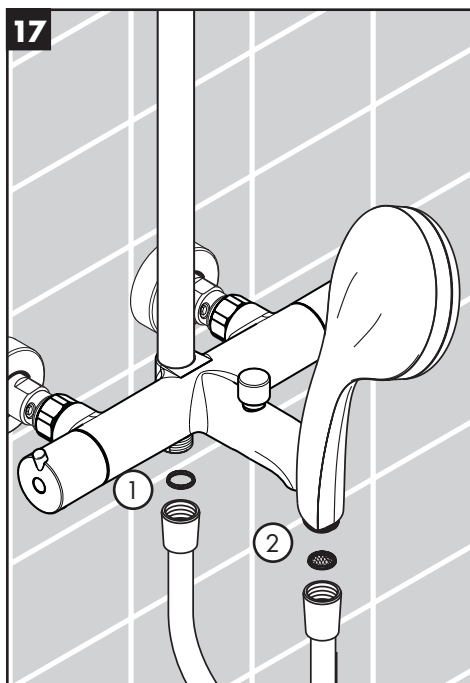
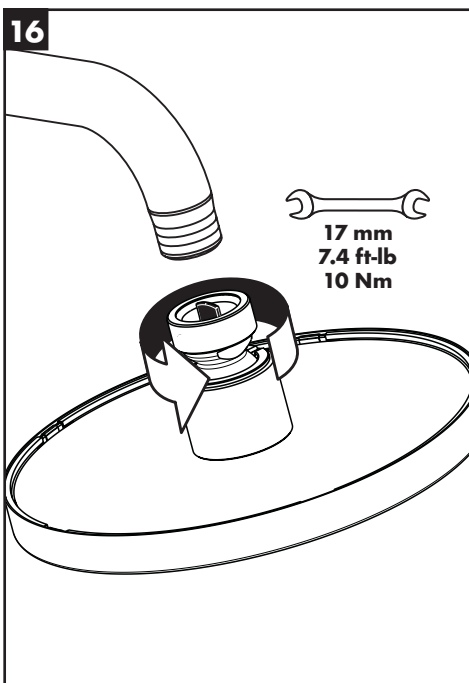
Serrez le vis.

Apriete el tornillo.

! Do not over-tighten the screw. Over-tightening the screw may result in product damage.

! Ne serrez pas les vis excessivement.

! No apriete el tornillo excesivamente.



English

Install the showerhead.

! Do not over-tighten the showerhead.

Place the hose washer in the short hose end connection.

Connect this end of the hose to the mixer.

Place the screen washer in the long hose end connection.

Install the handshower on this end of the hose.

Rest the handshower in the holder.

Français

Installez le pomme de douche.

! Ne serrez pas le pomme de douche excessivement.

Placez la rondelle de tuyau en caoutchouc noir dans l'une des extrémités du tuyau.

Vissez cette extrémité du tuyau à la sortie pour douchette sur la valve.

Placez le tamis dans l'autre extrémité du tuyau. Vissez cette extrémité à la douchette.

Placez la douchette dans son support.

Español

Instale la ducha cabezal.

! No apriete la ducha cabezal excesivamente.

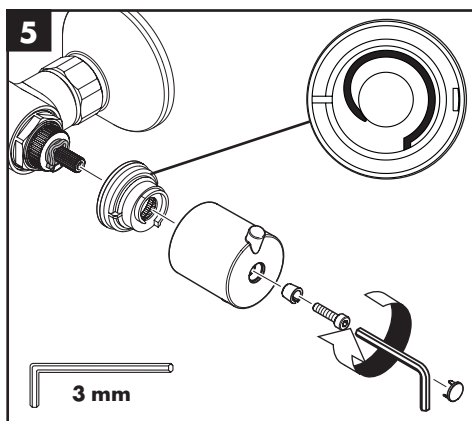
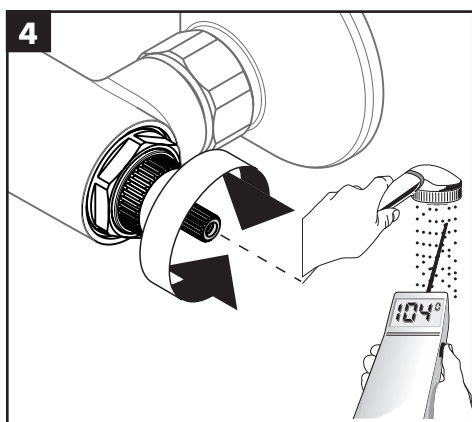
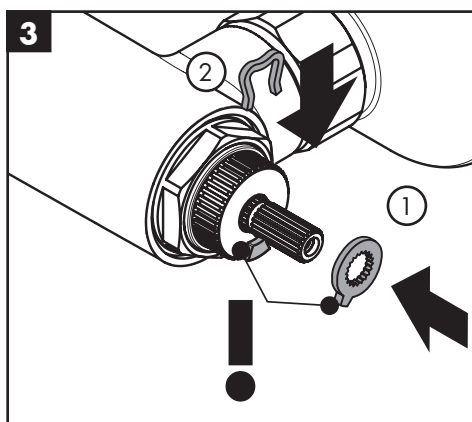
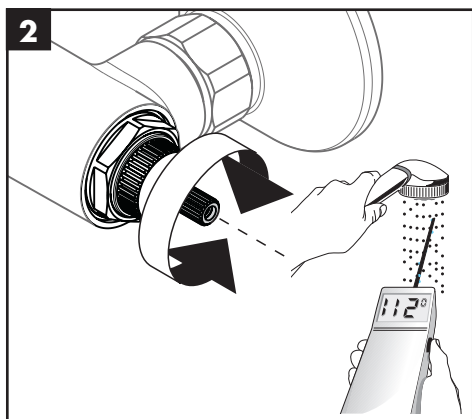
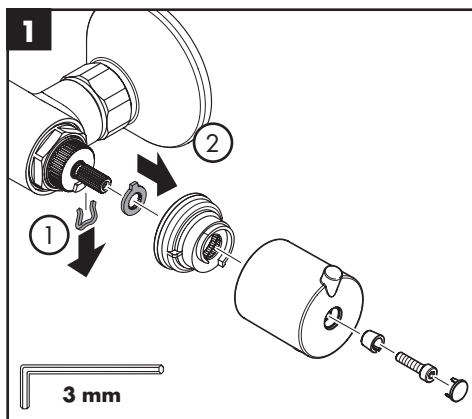
Coloque la arandela de la manguera en un extremo de esta.

Enrosque este extremo a la salida de la ducha de mano.

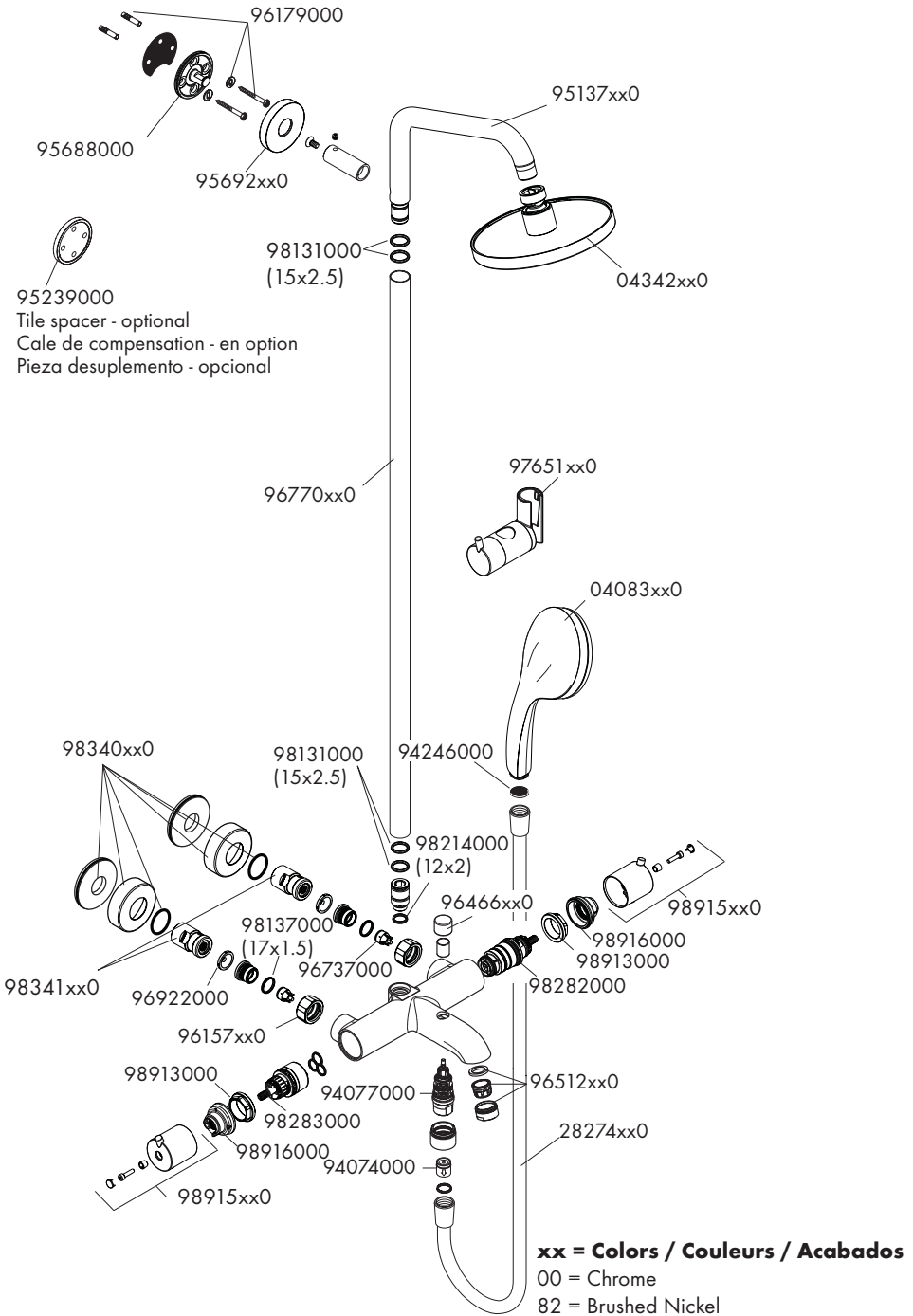
Coloque la arandela de filtro en el otro extremo y conéctelo a la ducha de mano.

Coloque la ducha de mano en el soporte.

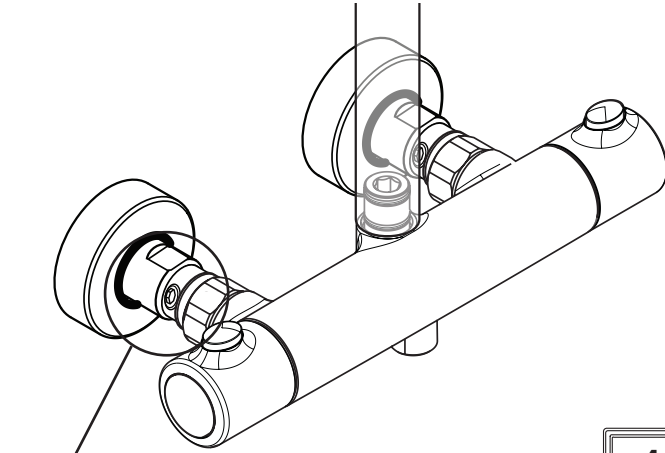
Set the High Temperature Limit Stop (optional) / Réglage de la butée limite d'eau chaude (en option) / Ajuste el tope de límite de alta temperatura (opcional)



Replacement Parts / Pièces détachées / Repuestos

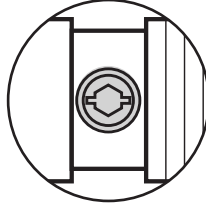
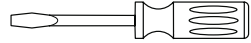


Service Stops / Butées d'arrêt d'isolation / Cierres de servicio

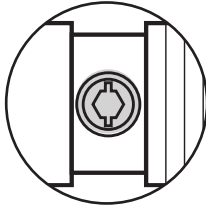


4 mm

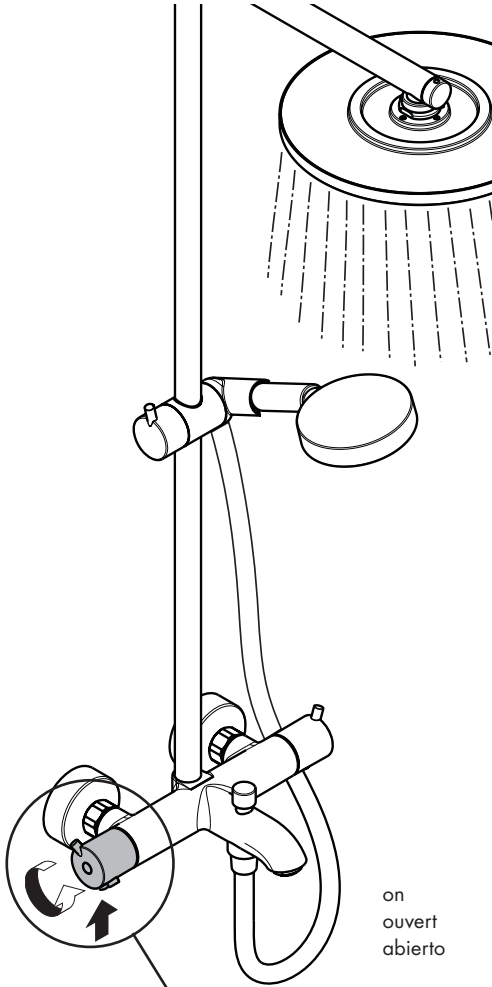
or
ou
o



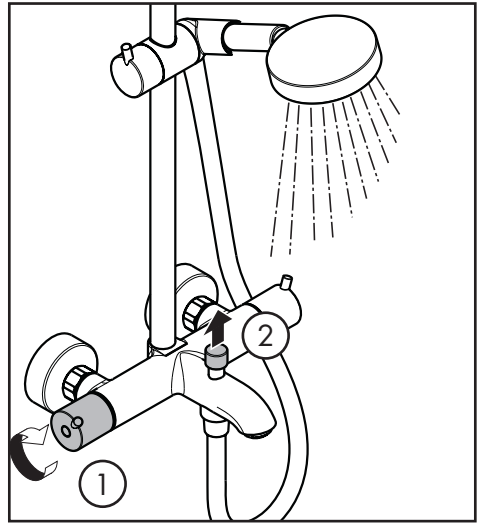
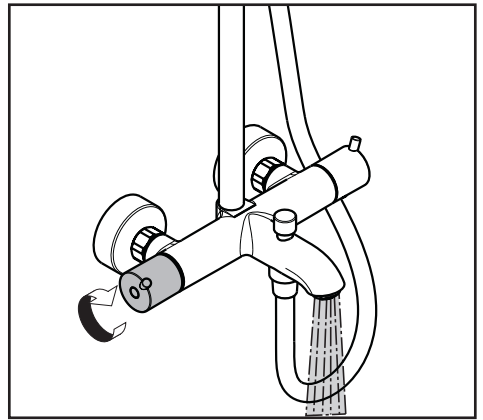
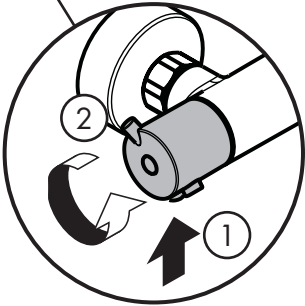
Open / Ouvert / Abierto



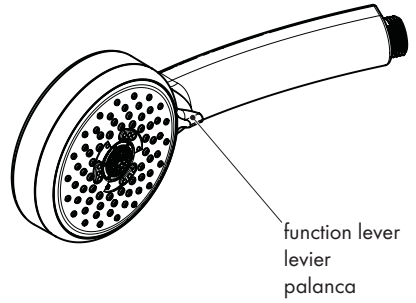
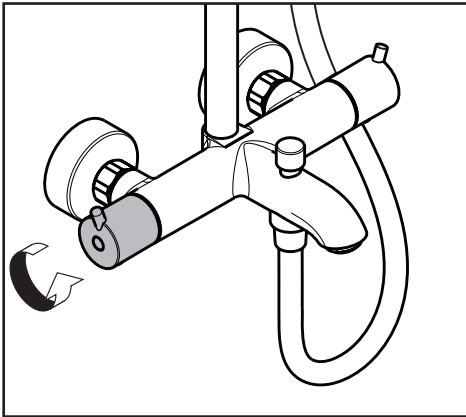
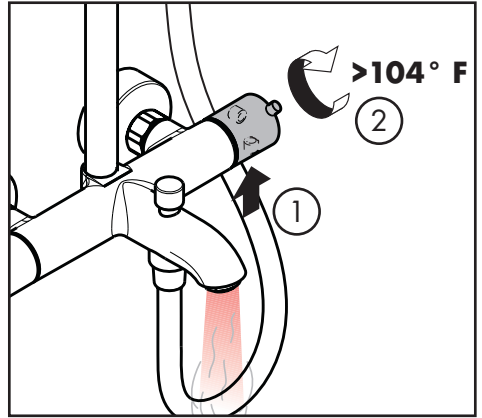
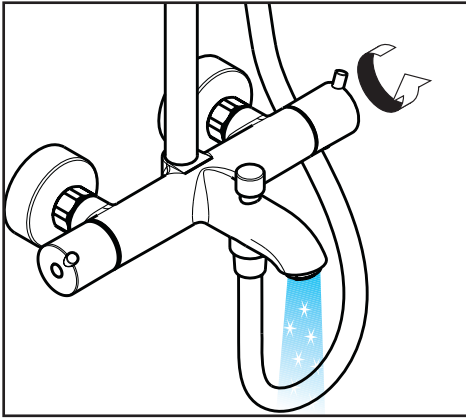
Closed / Ferme / Cerrado



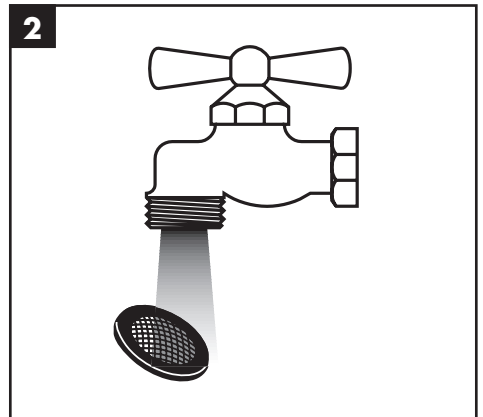
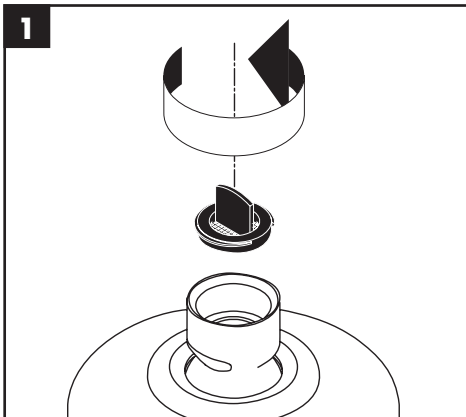
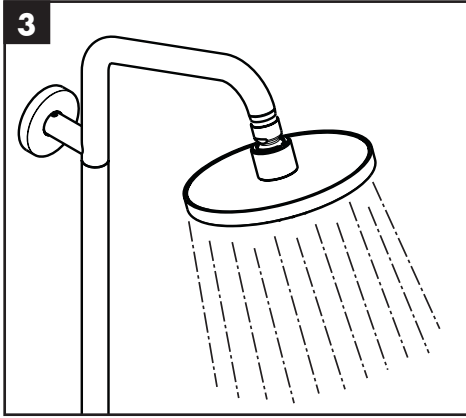
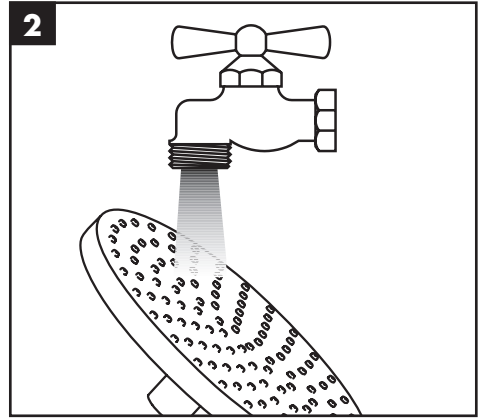
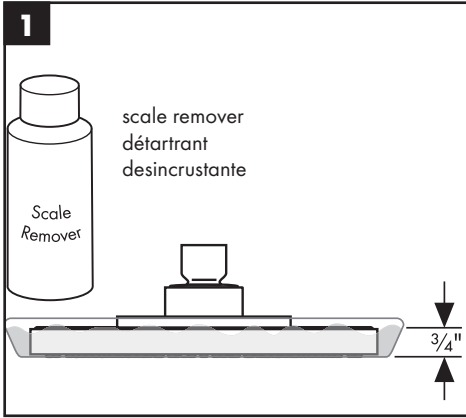
on
ouvert
abierto



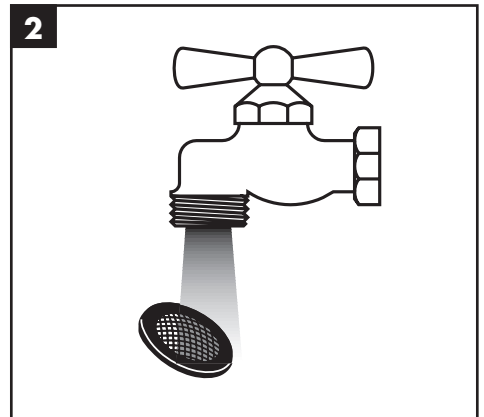
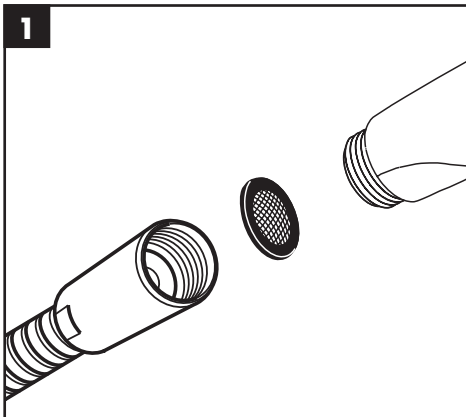
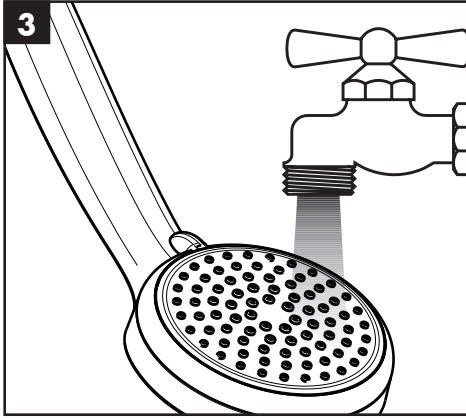
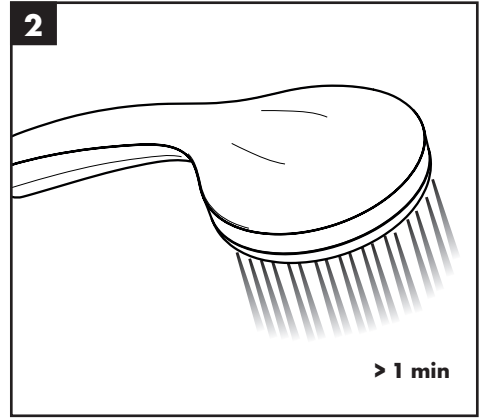
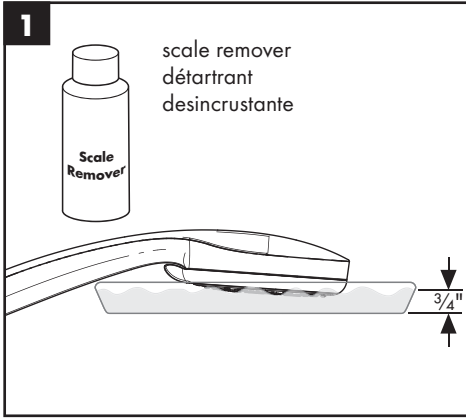
User Instructions / Instructions de service / Manejo



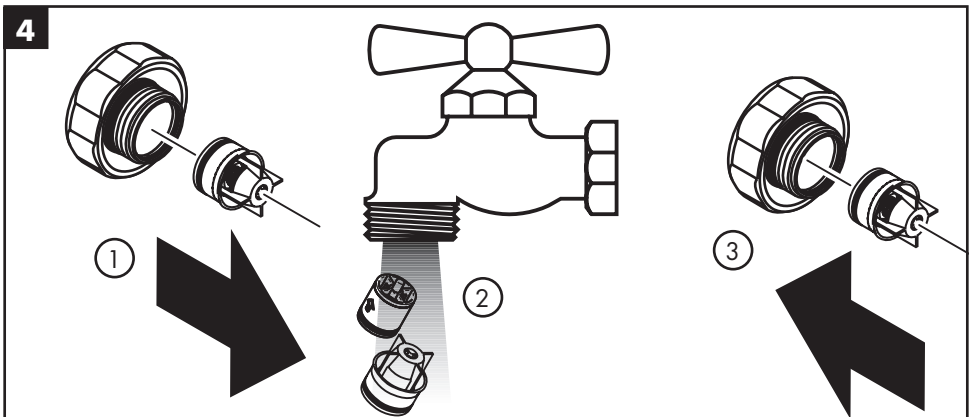
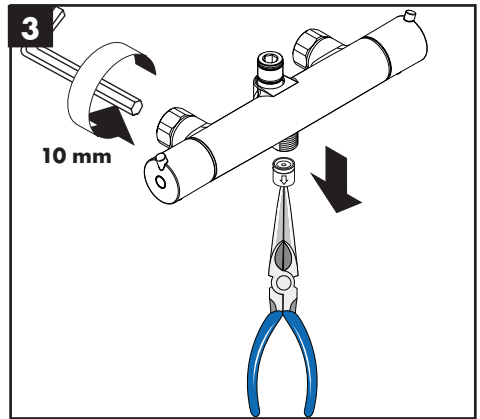
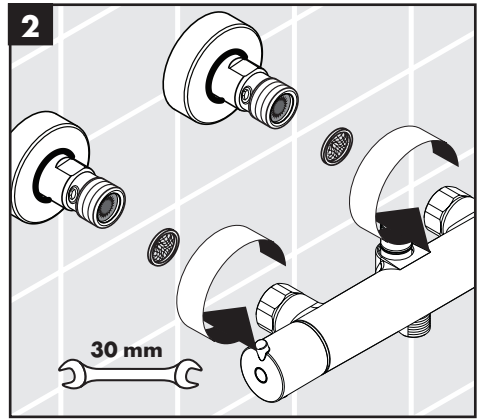
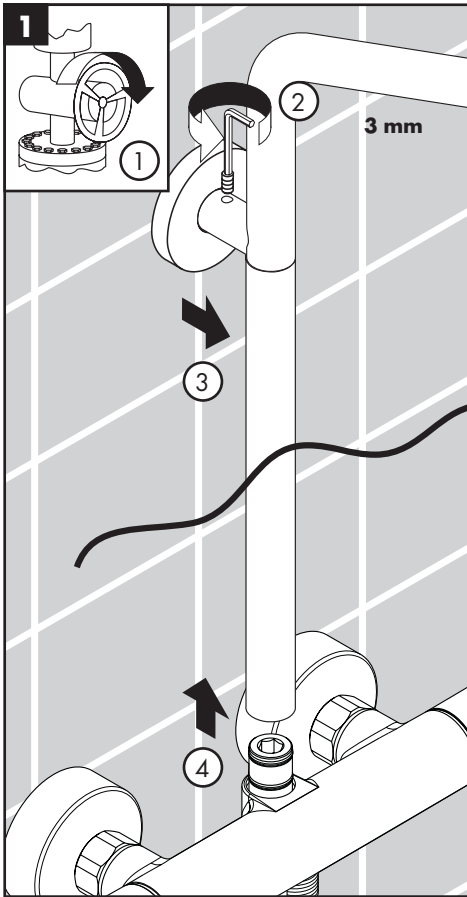
Cleaning / Nettoyage / Limpeza

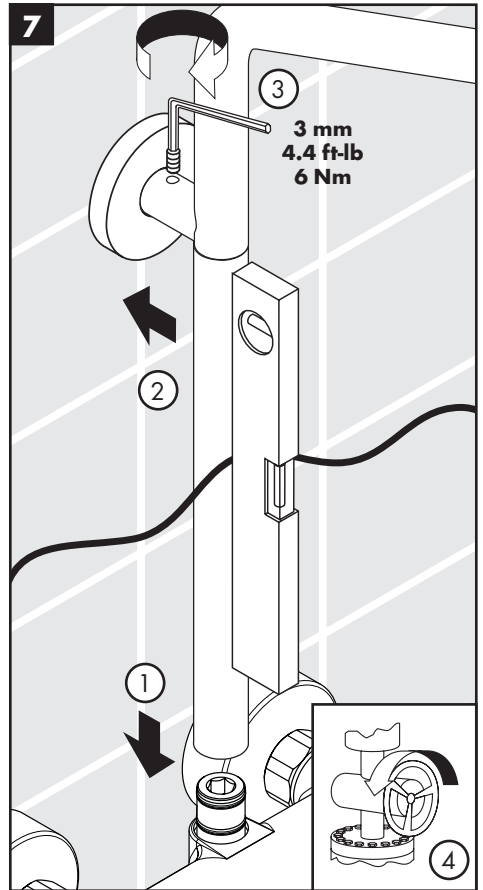
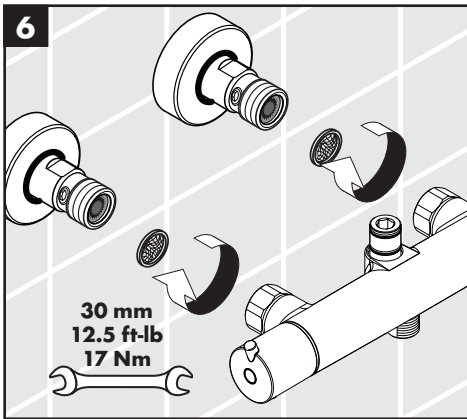
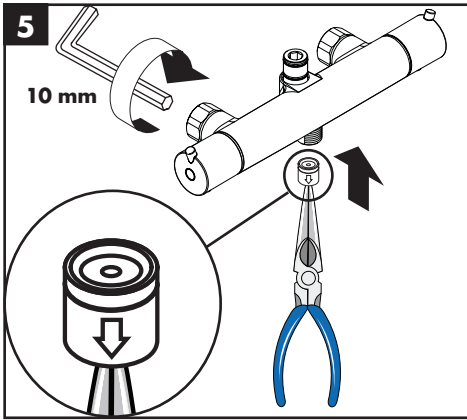


Cleaning / Nettoyage / Limpieza



Check Valve Maintenance / Entretien / Mantenimiento





Troubleshooting

Fault	Cause	Remedy
Insufficient water	- Supply pressure inadequate	- Check water pressure (If a pump has been installed check to see if the pump is working).
	- Filters are dirty (96922000)	- Clean filters in front of the mixer and on the thermo cartridge
	- Shower filter seal dirty	- Clean filter seal between shower and hose
Crossflow: hot water being forced into cold water pipe, or vice versa, when mixer is closed	- Check valves dirty or worn	- Clean check valves, replace if necessary
Spout temperature does not correspond with temperature set	- Thermostat has not been adjusted	- Adjust thermostat
	- Hot water temperature too low	- Increase hot water temperature to 120 °F to 140 °F
Temperature regulation not possible	- thermo cartridge dirty or worn	- Replace thermo cartridge
	- hot and cold supplies are reversed	- NOT A PRODUCT DEFECT: correct the plumbing
Instantaneous heater didn't work with thermostat	- Filters are dirty	- Clean the filter / replace filter
	- Check valve(s) dirty or worn	- Replace check valves

Dépannage

Dysfonctionnement	Origine	Solution
Pas assez d'eau	- Pression d'alimentation insuffisante	- Contrôler la pression
	- Filtres encrassés (96922000)	- Nettoyer les filtres devant le mitigeur thermostatique et sur la cartouche (96922000)
	- Joint-filtre de douchette encrassé	- Nettoyer le joint-filtre entre la douchette et le flexible
Circulation opposée, l'eau chaude est comprimée dans l'arrivée d'eau froide et vice versa avec robinet fermé	- Clapet anti-retour encrassé ou défectueux	- Nettoyer le clapet anti-retour ou le changer éventuellement
La température à la sortie ne correspond pas à la température de réglage	- Le thermostat n'a pas été réglé	- Régler le thermostat
	- Température d'eau chaude trop basse, pas d'eau froide	- Augmenter la température d'eau chaude entre 42°C et 65°C
Le réglage de la température n'est pas possible	- Cartouche thermostatique entartrée	- Changer la cartouche thermostatique
Le chauffe-eau instantané ne s'allume pas lors de l'utilisation du thermostat	- Filtres encrassés	- Nettoyez / changez les filtres
	- Clapet anti-retour bloqué	- Changez le clapet antiretour

Localización de fallas

Problema	Causa	Solución
Sale poca agua	- presión insuficiente	- comprobar presión
	- filtro de la ducha sucio (96922000)	- limpiar filtro entre flexo y ducha (96922000)
	- filtro de la ducha sucio	- limpiar/cambiar filtros entre flexo y ducha
Flujo de agua cruzada agua caliente entra en la tubería del agua fría o al revés	- válvula antirretorno sucia o pierde	- limpiar / cambiar válvula
Temperatura del agua no corresponde a lo marcado	- termostato no ha sido ajustado	- ajustar termostato
	- Temperatura del agua demasiado baja no hay	- aumentar temperatura del agua caliente a 42° - 65° C.
No es posible regular la temperatura	- termoelemento calcificadat	- cambiar termoelemento
Calentador instantáneo no se enciende en combinación con el termostato	- filtro de la ducha sucio	- limpiar/cambiar filtros
	- válvula anti-retorno cerrada	- cambiar válvula anti-retorno

Cleaning Recommendation for Hansgrohe Products

Modern bathroom faucets, kitchen faucets and shower products are made from different materials to comply with the needs of the market with regard to design and functionality. To avoid damage to the product, it is necessary to take proper care of it.

For best results:

- Prevent the buildup of mineral scale and /or soap residue by cleaning your Hansgrohe product(s) when needed.
- Select a cleaning agent specifically intended for the type of product.
- **Do not** use these types of cleaners as they will cause damage to your Hansgrohe product:
 - ✘ Any cleaning agent containing hydrochloric acid, formic acid, lye, or acetic acid.
 - ✘ Abrasive cleaning powders, pads, or brushes.
 - ✘ Steam cleaners.
 - ✘ “No rinse” cleaning agents.
- **Always** follow the instructions provided by the manufacturer of the cleaning agent.
- **Do not** mix cleaning agents, unless directed by the manufacturer.
- **Do not** spray cleaners directly onto the product as drops could enter openings and gaps and cause damage. When using spray cleaners, spray the cleaner onto a soft cloth or sponge.
- **Always** rinse your Hansgrohe product thoroughly with clear water and polish dry with a soft cloth after cleaning.

Important

- Residue from soaps and shampoos can cause damage. Rinse the product with clean water after each use.
- Residue from basin/tub/tile cleaner can cause damage to faucets and fittings. Immediately rinse any overspray from the Hansgrohe product.
- **Damage to the product caused by improper care or the use of improper cleaning agents is not covered by the warranty.**
- **If a component of the product is damaged, replace it, as there is risk of injury.**

Conseil de nettoyage pour les produits Hansgrohe

Les robinets pour les salles de bains et les cuisines modernes ainsi que les produits récents pour les douches se composent de matériaux différents afin de satisfaire aux besoins du marché en termes de conception et de fonctionnalité. Afin d'éviter d'endommager le produit, il est nécessaire d'en prendre soin.

Pour de meilleurs résultats :

- Empêchez l'accumulation de tarte et/ou de résidu de savon en nettoyant votre produit Hansgrohe lorsque c'est nécessaire.
- Sélectionnez un produit de nettoyage spécifiquement prévu pour ce type de produit.
- **N'utilisez pas** ces types de nettoyeurs car ils peuvent endommager votre produit Hansgrohe :
 - ✘ Tout produit de nettoyage contenant de l'acide chlorhydrique, de l'acide formique, de la potasse ou de l'acide acétique.
 - ✘ Les poudres de nettoyage, les tampons ou les brosses abrasives.
 - ✘ Les nettoyeurs à vapeur.
 - ✘ Les produits de nettoyage « sans rinçage ».
- **Ne mélangez pas** les produits de nettoyage, à moins que cela soit indiqué par le fabricant.
- **Ne pulvérisez pas** les nettoyeurs directement sur le produit car des gouttes pourraient entrer dans les ouvertures et les fentes et causer des dommages. Lorsque vous utilisez des nettoyeurs par pulvérisation, pulvérisez le nettoyant sur un chiffon ou une éponge douce.
- Après le nettoyage rincer abondamment à l'eau claire pour éliminer intégralement les restes de détergent.

Important

- Les résidus de produits pour le corps comme les savons liquides, shampoings, gels de douche, teintures pour cheveux, parfums, apres-rasage et vernis à ongles peuvent causer des détériorations. Rincez le produit avec de l'eau propre après chaque utilisation.
- Le résidu provenant des nettoyeurs pour cuvette/baignoire/carrelage peut endommager les robinets et les raccords de tuyauterie. Rincez immédiatement toute surpulvérisation sur le produit Hansgrohe.
- De même, il est interdit de stocker des détergents ou des produits chimiques sous les produits, par ex. dans un meuble sous lavabo, car les vapeurs qui s'en dégagent risquent d'abîmer les produits.
- **Les dommages au produit causés par un mauvais entretien ou par l'utilisation de produits de nettoyage inadéquats ne sont pas couverts par la garantie.**
- **Si un composant du produit est endommagé, remplacez-le, car il existe un risque de blessure.**

Recomendación de limpieza para los productos de Hansgrohe

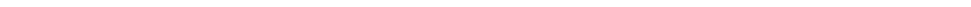
Hoy en día, las griferías de baño y de cocina así como duchas modernas se componen de materiales muy distintos para satisfacer las exigencias del mercado respecto al diseño y la funcionalidad. Para evitar daños y reclamaciones hay que tener en cuenta ciertos aspectos tanto en el uso como en su limpieza.

Para obtener mejores resultados:

- Evite la acumulación de restos de jabón o sarro limpiando el producto Hansgrohe cuando sea necesario.
- Seleccione un agente de limpieza diseñado específicamente para el tipo de producto.
- **No use** estos tipos de limpiadores, ya que causarán daño a su producto Hansgrohe:
 - ✘ Agentes limpiadores que contengan ácido clorhídrico, fórmico, acético o lejía.
 - ✘ Polvos, paños o cepillos de limpieza abrasivos.
 - ✘ Limpiadores a vapor
 - ✘ Agentes de limpieza "sin enjuague".
- **Siempre** siga las instrucciones provistas por el fabricante del agente de limpieza.
- **No mezcle** los agentes de limpieza, a menos que esté indicado por el fabricante.
- **No rocíe** limpiadores directamente sobre el producto, ya que podrían caer gotas sobre las aberturas y espacios y causar daños. Cuando use limpiadores en spray, rocíe el limpiador sobre un paño suave o esponja.
- **Siempre** enjuague su producto Hansgrohe con agua limpia y séquelo y lístrelo con un paño suave después de la limpieza.

Importante

- Los residuos de productos de aseo como jabón líquido, champú, gel de ducha, tintes de pelo, perfumes, lociones de afeitado y esmalte de uñas pueden dañar también los materiales. Enjuague el producto con agua limpia después de cada uso.
- Los residuos de limpiadores para lavatorios, bañeras o azulejos pueden causar daño a los grifos y accesorios. Enjuague inmediatamente cualquier derrame que haya sobre el producto de Hansgrohe.
- Tampoco pueden generarse depósitos de productos de limpieza o químicos debajo de los productos, p. ej. En un armario de lavabo. De lo contrario, los vapores generados pueden dañar los productos.
- **Los daños que resulten de un cuidado inadecuado o uso de agentes de limpieza inadecuados no están cubiertos por la garantía.**
- **Si se daña un componente del producto, reemplácelo, ya que existe riesgo de lesión.**





Limited Consumer Warranty

This warranty is limited to products manufactured by Hansgrohe, Inc. ("Hansgrohe") that are purchased by a consumer in the United States or Canada after March 1, 1996, and installed in either the United States or in Canada.

WHO IS COVERED BY THE WARRANTY

This limited warranty extends to the original purchaser only. This warranty is non-transferable. Hansgrohe neither assumes nor authorizes any person to create for it any other obligation or liability in connection with this product.

LENGTH OF WARRANTY

If you are a consumer who purchased the product for use primarily for personal, family or household purposes, this limited warranty starts on the date of purchase and extends for as long as you own the product and the home in which the product is originally installed. If you purchased the product for use primarily for any other purpose, including, without limitation, a commercial purpose, this limited warranty starts on the date of purchase and extends (i) for 1 year, with respect to Hansgrohe and Commercial products, and (ii) for 5 years, with respect to Axor products. The Rubbed Bronze finish is subject to a 3-year limited warranty starting on the date of purchase.

WHAT IS COVERED BY THE WARRANTY

This limited warranty covers only your Hansgrohe manufactured product. Hansgrohe warrants this product against defects in material or workmanship as follows:

Hansgrohe will replace at no charge for parts only or, at its option, replace any product or part of the product that proves defective because of improper workmanship and/or material, under normal installation, use, service and maintenance. If Hansgrohe is unable to provide a replacement and repair is not practical or cannot be made in timely fashion, Hansgrohe may elect to refund the purchase price in exchange for the return of the product. REPAIR OR REPLACEMENT (OR, IN LIMITED CIRCUMSTANCES, REFUND OF THE PURCHASE PRICE) AS PROVIDED UNDER THIS LIMITED WARRANTY IS THE EXCLUSIVE REMEDY OF THE PURCHASER.

WHAT IS NOT COVERED BY THE WARRANTY

- A. Conditions, malfunctions or damage not resulting from defects in material or workmanship.
- B. Conditions, malfunctions or damage resulting from (1) normal wear and tear, improper installation, improper maintenance, misuse, abuse, negligence, accident or alteration; (2) the use of abrasive or caustic cleaning agents or "no-rinse" cleaning products, or the use of the product in any manner contrary to the product instructions; or (3)

conditions in the home such as excessive water pressure or corrosion.

- C. Labor and other expenses for disconnection, deinstallation, or return of the product for warranty service (including but not limited to proper packaging and shipping costs), or for installation or reinstallation of the product.
- D. Accessories, connected materials and products, or related products not manufactured by Hansgrohe.
- E. Any Hansgrohe or Axor product sold for display purposes.

HANSGROHE SHALL NOT BE LIABLE TO PURCHASER OR ANY OTHER PERSON FOR ANY INCIDENTAL, SPECIAL OR CONSEQUENTIAL DAMAGES, ARISING OUT OF BREACH OF THIS LIMITED WARRANTY.

Some provinces and some states do not allow the exclusion or limitation of incidental or consequential damages, so the above limitation or exclusion may not apply to you.

TO OBTAIN WARRANTY PARTS OR INFORMATION

Contact your Hansgrohe retailer, or contact Technical Service at:

Hansgrohe, Inc.
1492 Bluegrass Lakes Parkway
Alpharetta, GA 30004
Toll-free 800-334-0455

In requesting warranty service, you will need to provide:

1. The sales receipt or other evidence of the date and place of purchase.
2. A description of the problem.
3. Delivery of the product or the defective part, postage prepaid and carefully packed and insured, to:

Hansgrohe, Inc.
1492 Bluegrass Lakes Parkway
Alpharetta, GA 30004
Toll-free 800-334-0455

When warranty service is completed, any repaired or replacement product or part will be returned to you postage prepaid. REVISED MAY 1, 2016.

PRODUCT INSTRUCTIONS AND QUESTIONS

Upon purchase or prior to installation, please carefully inspect your Hansgrohe product for any damage or visible defect. Prior to installing, always carefully study the enclosed instructions on the proper installation and the care and maintenance of this product. If you have questions at any time about the use, installation or performance of your Hansgrohe product, or this warranty, please write us or call us toll-free at 800-334-0455.

hansgrohe

Hansgrohe, Inc. • 1490 Bluegrass Lakes Parkway • Alpharetta, GA 30004
Tel. 800-334-0455 • Fax 770-889-1783

www.hansgrohe-usa.com