



A Moen Incorporated Brand

25300 Al Moen Drive
North Olmsted, OH 44070
(888) 450-5522

INS1934B



INS1934B

INSTALLATION INSTRUCTIONS

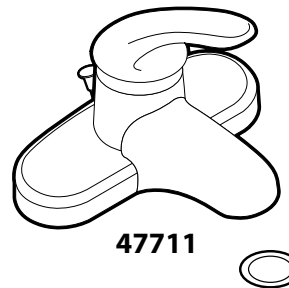
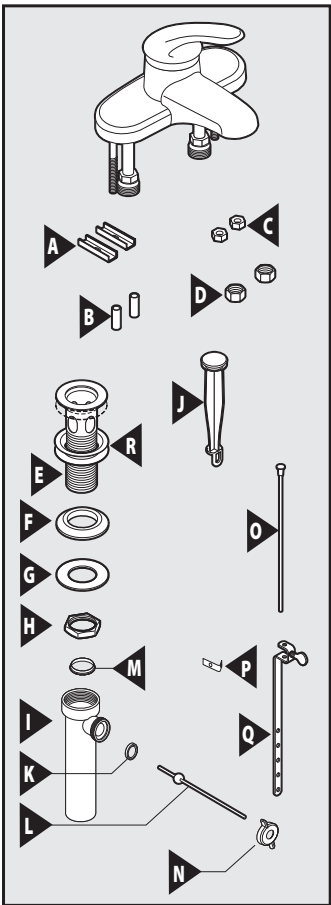
Manuel d'installation / Instrucciones de instalación

One Handle Lavatory Faucet with Waste

Mezcladora para lavabo, 1 maneral, con desagüe

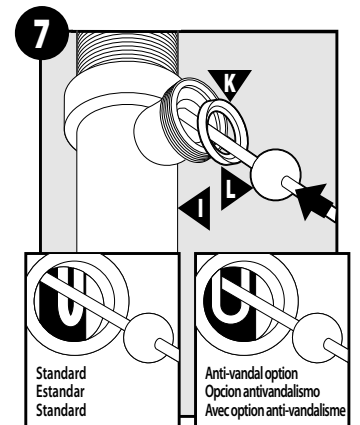
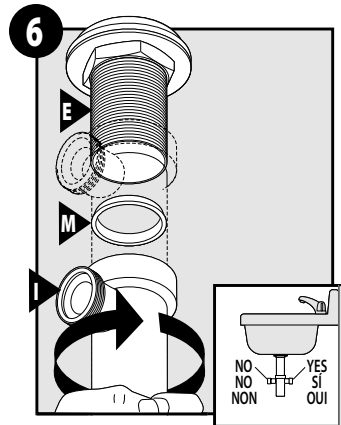
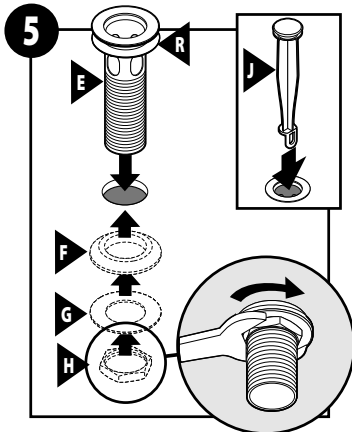
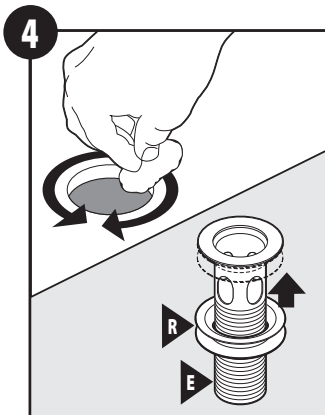
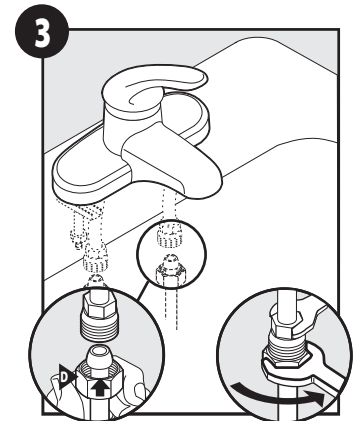
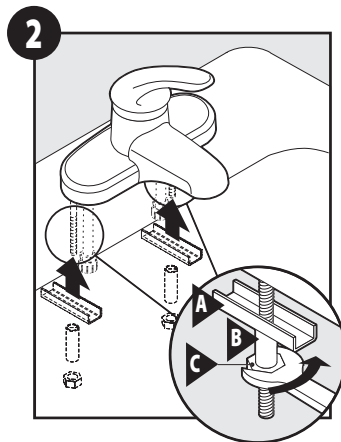
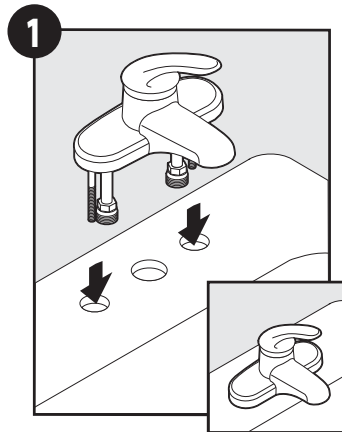
Robinet de lavabo à une poignée avec bonde

Note: Spout and handles vary by model.
Nota: El surtidor y las manijas varían por el modelo.
Note : Le bec et les poignées varient par le modèle.



For Warranty Support/Para la ayuda de la garantía/Pour l'appui de garantie

Model Number/Número de modelo/Numéro de type _____
Installation Date/Fecha de instalación/Date d'installation _____



NO YES
NO SI
NON OUI

Standard
Estandar
Standard

Anti-vandal option
Opción antivandalismo
Avec option anti-vandalisme

