

VOLUME CONTROL ROUGH-IN VALVE

1/2" AND 3/4" CONNECTION

CONEXIÓN DE 1/2 Y 3/4" PULGADA DE VÁLVULA OCULTA DE CONTROL DE VOLUMEN

CONTRÔLE DE VOLUME ROBINET BRUT CONNEXION 1/2" ET 3/4"

SKU: 948546

BEFORE YOU BEGIN

We recommend consulting a professional if you are unfamiliar with installing plumbing fixtures. Signature Hardware accepts no liability for any damage to the faucet, plumbing, sink, counter top, or for personal injury during installation.

Observe all local plumbing and building codes.

Unpack and inspect the product for shipping damage.

If any damage is found, contact our Customer Relations team via live chat at www.signaturehardware.com or by emailing support@signaturehardware.com.

ANTES DE COMENZAR

Le recomendamos que consulte a un profesional si no sabe cómo instalar accesorios de plomería. Signature Hardware no asume ninguna responsabilidad con respecto a los daños causados al inodoro, sistema de plomería, suelo o daños personales durante la instalación.

Cumpla con todas las normas locales de plomería y construcción.

Desempaque e inspeccione el producto para determinar si tiene daños por el envío. Si tiene daños, comuníquese con nuestro equipo de Relaciones con el Cliente por chat en directo en www.signaturehardware.com o por correo electrónico a support@signaturehardware.com.

AVANT DE COMMENCER

Nous vous recommandons de consulter un professionnel si vous n'avez pas d'expérience dans l'installation d'appareils de plomberie. Signature Hardware décline toute responsabilité en cas de dommage au robinet, à la plomberie, à l'évier, au comptoir ou de blessure corporelle lors de l'installation.

Respectez tous les codes locaux de plomberie et de construction.

Déballiez et inspectez le produit pour vérifier qu'il n'a pas été endommagé pendant le transport. Si un dommage est constaté, communiquez avec notre équipe des relations avec la clientèle au www.signaturehardware.com ou par mail support@signaturehardware.com.

GETTING STARTED

Ensure that you have gathered all the required materials that are needed for the installation.

CÓMO COMENZAR

Asegúrese de haber reunido todos los materiales necesarios para la instalación.

PREMIERS PAS

Assurez-vous d'avoir réuni tout le matériel nécessaire à l'installation.

ADDITIONAL QUESTIONS?

Still need help? Check out our Help Center at www.signaturehardware.com for product and warranty information, or contact us through live chat or by emailing support@signaturehardware.com.

¿MÁS PREGUNTAS?

Todavía necesita ayuda. Consulte nuestro Centro de Ayuda en www.signaturehardware.com para obtener información de productos y garantías o comuníquese con nosotros por chat directo o enviando un correo electrónico a support@signaturehardware.com.

D'AUTRES QUESTIONS?

Si vous avez encore besoin de l'aide. Veuillez consultez notre centre d'aide à l'adresse www.signaturehardware.com pour obtenir des informations sur les produits et la garantie ou veuillez nous contacter par clavardage en direct ou par courriel à l'adresse support@signaturehardware.com.

REVISED 01/27/2021
CODES: SH6020, SH6040

VOLUME CONTROL ROUGH-IN VALVE

1/2" AND 3/4" CONNECTION

CONEXIÓN DE 1/2 Y 3/4" PULGADA DE VÁLVULA OCULTA DE CONTROL DE VOLUMEN

CONTRÔLE DE VOLUME ROBINET BRUT CONNEXION 1/2" ET 3/4"

SKU: 948546

TOOLS AND MATERIALS: HERRAMIENTAS Y MATERIALES: OUTILS ET MATÉRIAUX :



Thread Sealant
Sellador de rosca
Produit d'étanchéité
pour joints filetés



Phillips
Screwdriver
Destornillador
Phillips
Tournevis cruciforme



Safety Glasses
Gafas de seguridad
Lunettes de protection



Adjustable Wrench
Llave Ajustable
Clé ajustable



Long-nose Pliers
Pinzas de punta
Pince à long bec



Hex Wrench
Llave hexagonal
Clé hexagonale



Pliers
Pinzas
de punta
Pince

BEFORE INSTALLATION ANTES DE LA INSTALACIÓN AVANT L'INSTALLATION

1. Don't apply direct heat to the transfer valve body. Excessive heat will damage the plastic valve components and plastic guard.

1. No aplique calor directo al cuerpo de la válvula de transferencia. El calor excesivo dañará los componentes de plástico de la válvula y la guarda de plástico.

1. N'appliquez pas de chaleur directe sur le corps de la vanne de transfert. Une chaleur excessive endommagera les composants en plastique de la vanne et la protection en plastique.

2. Don't force the handle in any direction. Forcing the handle will damage the valve.

2. No fuerce el maneral en ninguna dirección. El forzar el maneral dañará la válvula.

2. Ne forcez pas la poignée dans aucune direction. Forcer la poignée endommagera la vanne.

3. Don't remove the plaster guard from the volume control valve until instructed to do so.

3. No retire la guarda de masilla de la válvula de control de volumen hasta que se le indique hacerlo.

3. Ne retirez pas le protège-plâtre de la vanne de contrôle du volume avant d'y être invité.

VOLUME CONTROL ROUGH-IN VALVE

1/2" AND 3/4" CONNECTION

CONEXIÓN DE 1/2 Y 3/4" PULGADA DE VÁLVULA OCULTA DE CONTROL DE VOLUMEN

CONTRÔLE DE VOLUME ROBINET BRUT CONNEXION 1/2" ET 3/4"

SKU: 948546

INSTALLATION

INSTALACIÓN

INSTALLATION

1. Shut off the main water supply.

1. Cierre la alimentación principal de agua.

1. Fermez l'alimentation principale en eau.

2. Check the supply piping for damage. If possible, flush all pipe thoroughly before installation.

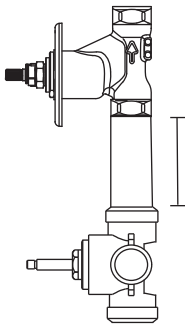
2. Compruebe la tubería de alimentación para detectar daños. Si es posible, lave profusamente todas las tuberías antes de la instalación.

2. Vérifiez que la tuyauterie d'alimentation n'est pas endommagée. Si possible, rincez soigneusement tous les tuyaux avant l'installation.

3. For installation, the volume control valve is aligned with the thermostatic valve.

3. Para la instalación, la válvula de control de volumen se alinea con la válvula termostática.

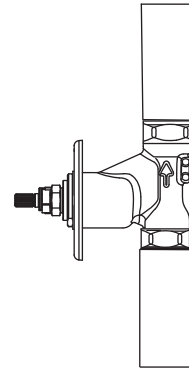
3. Pour l'installation, la vanne de régulation de volume est alignée avec la vanne thermostatique.



4. Use appropriate diameter of tubing and fittings upstream and downstream of the valve.

4. Utilice tubería y accesorios de diámetros apropiados en los flujos hacia arriba y hacia abajo de la válvula.

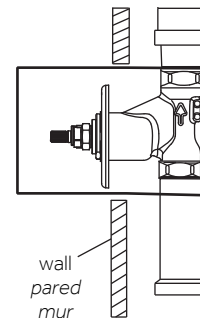
4. Utilisez des tubes et des raccords de diamètre approprié en amont et en aval de la vanne.



5. Provide a 3-1/2" diameter hole in the rough wall for plaster guard.

5. Prepare un orificio de 3-1/2" (90 mm) en la pared acabado para la guarda de masilla.

5. Prévoyez un trou de 3-1/2" de diamètre dans le mur brut pour le garde-plâtre.



VOLUME CONTROL ROUGH-IN VALVE

1/2" AND 3/4" CONNECTION

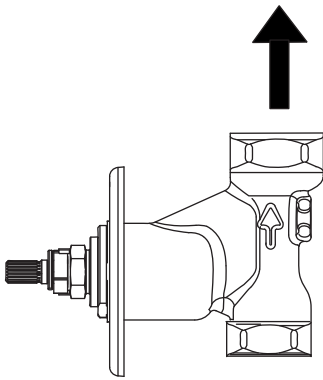
CONEXIÓN DE 1/2 Y 3/4" PULGADA DE VÁLVULA OCULTA DE CONTROL DE VOLUMEN CONTRÔLE DE VOLUME ROBINET BRUT CONNEXION 1/2" ET 3/4"

SKU: 948546

6. The valve is marked with an arrow to identify the water flow direction.

6. La válvula está marcada con una flecha para identificar la dirección del flujo del agua.

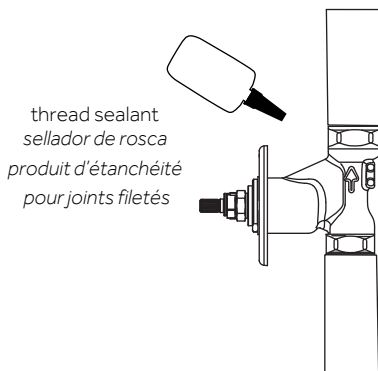
6. La vanne est marquée d'une flèche pour identifier le sens d'écoulement de l'eau.



7. Connect the water outlet line to the valve, apply thread sealant to inlet port threads.

7. Conecte la tubería de salida a la válvula, aplique sellador de roscas a la cuerda del puerto de entrada.

7. Connectez la conduite de sortie d'eau à la vanne, appliquez du produit d'étanchéité pour filetage sur les filetages de l'orifice d'entrée.



thread sealant
sellador de rosca
produit d'étanchéité
pour joints filetés

8. Secure the water supply tubing to the support framing.

8. Asegure la tubería de alimentación de agua al bastidor de soporte.

8. Fixez le tuyau d'alimentation en eau à la structure de support.

9. Turn on the water supply to the volume control valve and check for leaks. Then turn the water off again.

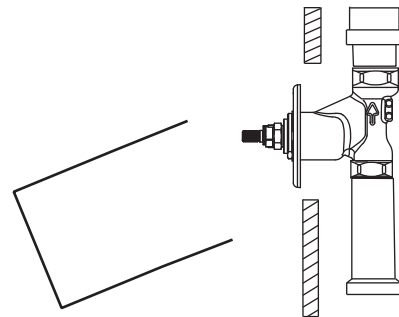
9. Abra el suministro de agua para la válvula de control de volumen y verifique si hay fugas. Luego, vuelva a cerrar el agua.

9. Ouvrez l'alimentation en eau de la vanne de contrôle du volume et vérifiez s'il y a des fuites. Ensuite, fermez à nouveau l'eau.

10. Remove and discard the plaster guard.

10. Retire y deseche la guarda de masilla.

10. Retirez et jetez le protège-plâtre



remove plaster guard
retire guarda de masilla
enlever la protection en plâtre