

MODERN SLIDE BAR

SLIDE BAR FOR HAND SHOWER

BARRA DE DESPLAZAMIENTO PARA DUCHA DE MANO MODERNO

SKU: 948917

BEFORE YOU BEGIN

We recommend consulting a professional if you are unfamiliar with installing plumbing fixtures. Signature Hardware accepts no liability for any damage to the plumbing, shower, wall, or for personal injury during installation.

Observe all local plumbing and building codes.

Unpack and inspect the product for shipping damage. If any damage is found, contact our Customer Relations team at 1-800-221-3379.

ANTES DE COMENZAR

Le recomendamos que consulte a un profesional si no sabe cómo instalar accesorios de plomería. Signature Hardware no asume ninguna responsabilidad con respecto a los daños causados a la plomería, la ducha, la pared, ni por daños personales que ocurran durante la instalación.

Cumpla con todas las normas locales de plomería y construcción.

Retire el producto del empaque y verifique que no se hayan producido daños durante el envío. Si encuentra algún daño, comuníquese con nuestro equipo de Servicio al cliente al 1-800-221-3379.

GETTING STARTED

Ensure that you have gathered all the required materials that are needed for the installation.

CÓMO COMENZAR

Asegúrese de haber reunido todos los materiales necesarios para la instalación.

TOOLS AND MATERIALS: HERRAMIENTAS Y MATERIALES:



Drill
Taladro



Phillips
Screwdriver
Destornillador
Phillips



Pencil
Lápiz

REVISED 02/01/2021
CODES: SHSB3020

MODERN SLIDE BAR

SLIDE BAR FOR HAND SHOWER

BARRA DE DESPLAZAMIENTO PARA DUCHA DE MANO MODERNO

SKU: 948917

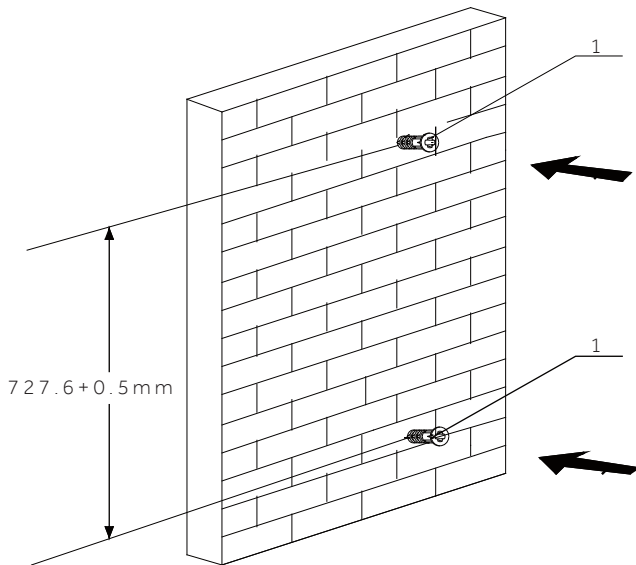
INSTALLATION INSTALACIÓN

1. Using the drill make the holes in the wall as shown in the following image.

Note: Before drilling, use a level to ensure proper orientation and level placement. Insert the provided plastic anchors into the holes (1).

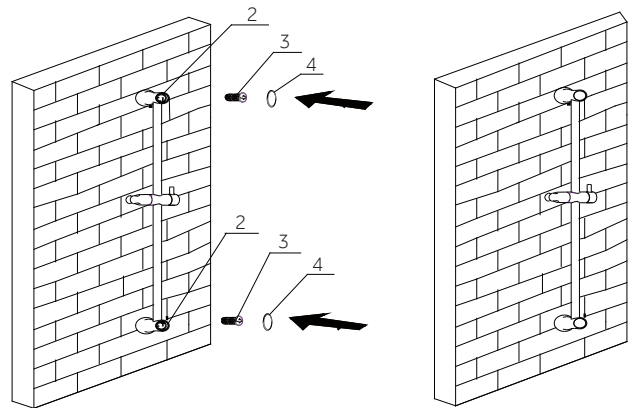
1. Realice orificios en la pared con el taladro como se muestra en la imagen siguiente.

Nota: Antes de perforar, use un nivel para garantizar la orientación y el nivel de colocación adecuados. Inserte los anclajes de plástico provistos en los orificios (1).



2. Position slide bar (2) over mounting hole and secure with provided hardware (3) cover exposed screw with cap (4).

2. Coloque la barra de desplazamiento (2) sobre el orificio de montaje y fijela con el material provisto (3) y cubra los tornillos expuestos con tapones (4).



CARE INSTRUCTIONS INSTRUCCIONES DE CUIDADO

To preserve the finish of your product, apply non-abrasive wax. Any cleaners should be rinsed off immediately. Do not use abrasive cleaners on the product.

Para conservar el acabado del producto, aplique cera no abrasiva. Cualquiera sea el tipo de limpiador que se utilice, se debe enjuagar inmediatamente. No use limpiadores abrasivos en el producto.

MODERN SLIDE BAR

SLIDE BAR FOR HAND SHOWER

BARRA DE DESPLAZAMIENTO PARA DUCHA DE MANO MODERNO

SKU: 948917

