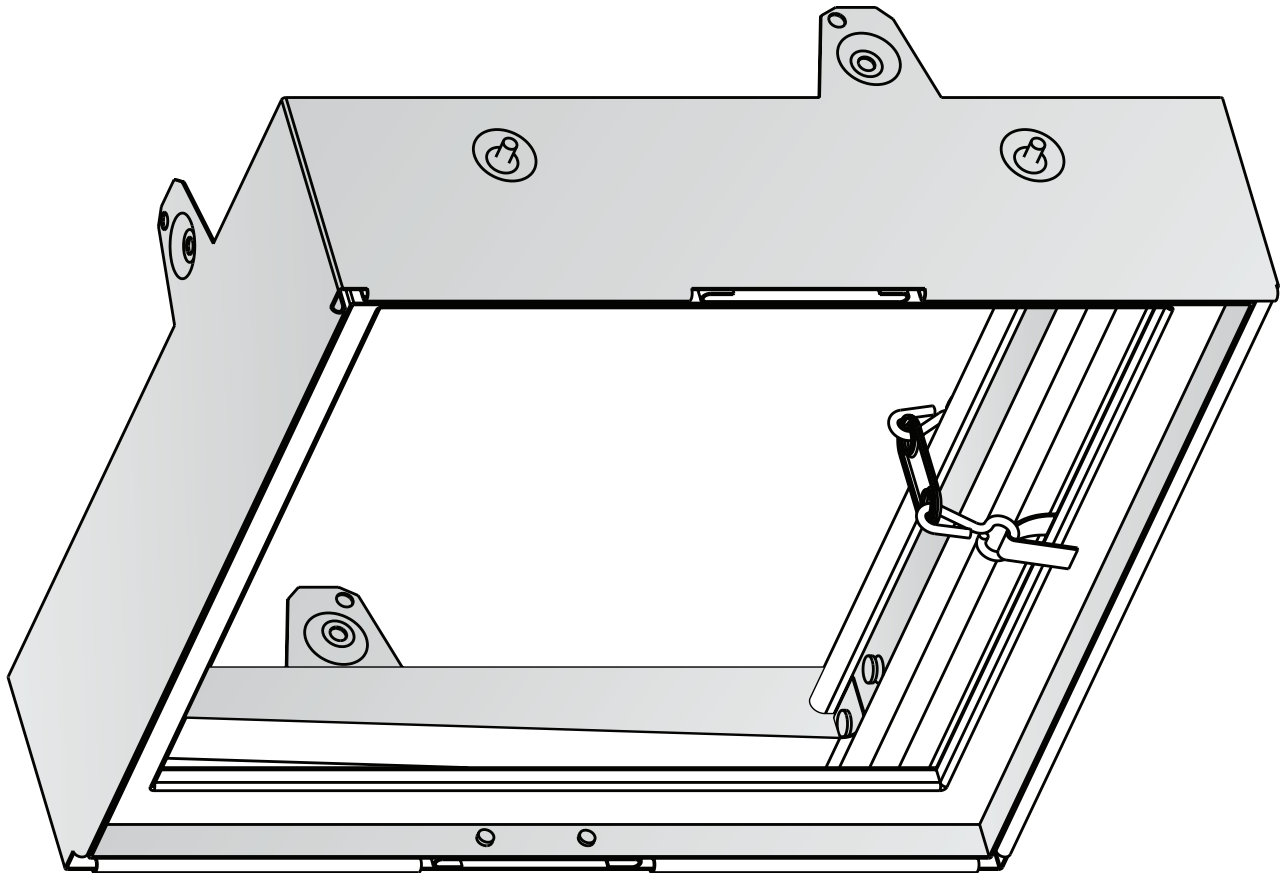


READ AND SAVE THESE INSTRUCTIONS

Installer: leave this guide with homeowner.
Register your product online at: Broan-NuTone.com/register.

RDF1 Premium Radiation Damper INSTALLATION GUIDE



Easy installation

Table of Contents

Usage	2
Tools Required	2
Preparation	2
Concrete Slab or T-Bar Construction - UL / cUL Installation	3
Wood Construction - Installation	3
Service Feature For Fans	4
Service Parts	4
Warranty	4

Usage

For use with 1, 2, or 3-Hour-Rated Floor-Ceiling and Roof-Ceiling Designs.

Flat Ceiling / Horizontal Mount Only.

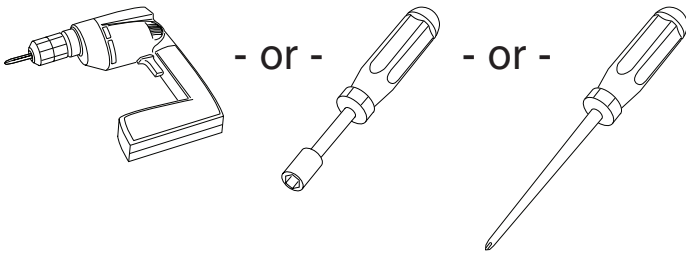
For use with the following ventilation fan models:

Broan LP80, LP110, XB50, XB80, XB110, ZB80, ZB110

NuTone LPN80, XN50, XN80, XN110, ZN80, ZN110

Twin City T080E, T110E, T080LP

Tools Required

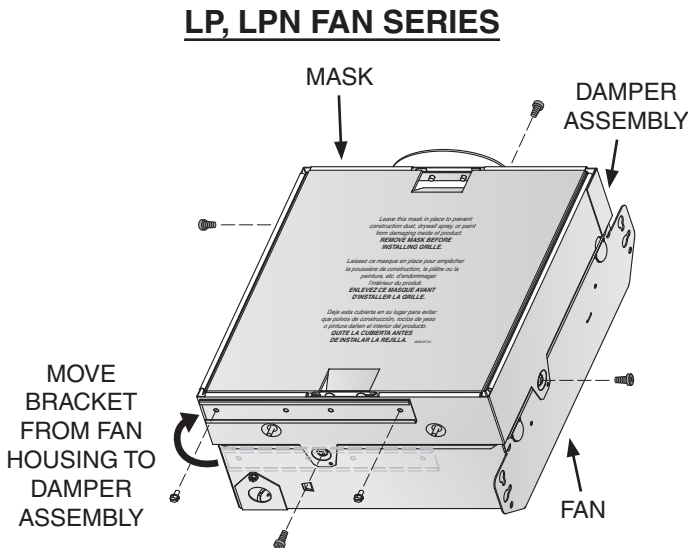


Preparation

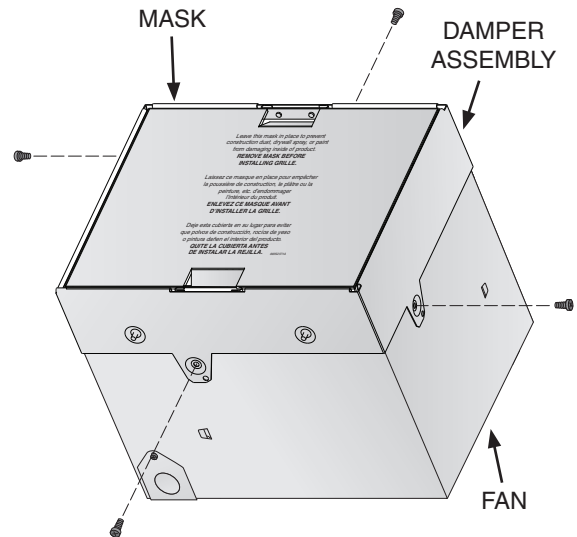
1 Attach Damper Assembly to Fan

Use mounting screws provided - 1 through each side of housing.

A mask has been pre-installed to keep construction dust, drywall spray, paint, etc. from damaging the damper and fan. Leave mask in place during installation.



XB, XN, ZB, ZN FAN SERIES



2 Plan Installation

In a suspended ceiling, locate ceiling penetration within ceiling panels, without cutting any ceiling suspension main runners or cross tees.

If required, a maximum of one runner or cross tee may be cut to accommodate desired location. Cut ends must be supported by a minimum 12 steel wire gauge (3mm) vertical hanger wire.

Concrete Slab or T-Bar Construction - UL / cUL Installation

3A Install Fan/Damper Assembly

Mount fan/damper assembly to the deck or ceiling structure above or adjacent to the assembly.

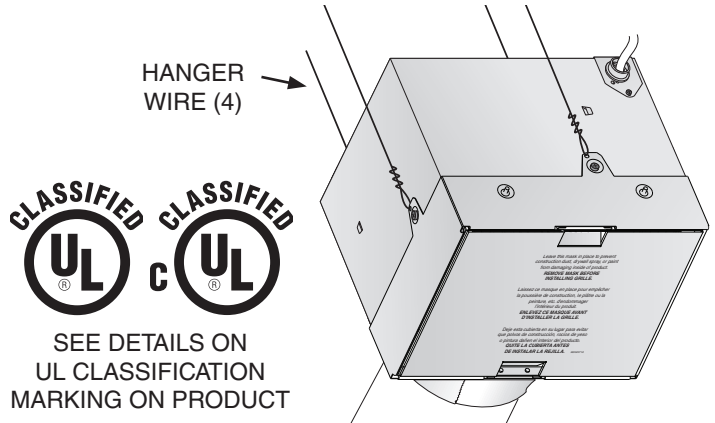
If the assembly is hung from the structure above, a minimum 12 steel wire gauge (3mm) hanger wire must be used. The unit must be hung with four wires, one on each side.

If the assembly is directly mounted to the adjacent structure, use #8 (M4) sheet metal screws or 1/4" (6 mm) diameter bolts with nuts to fasten it to the structure.

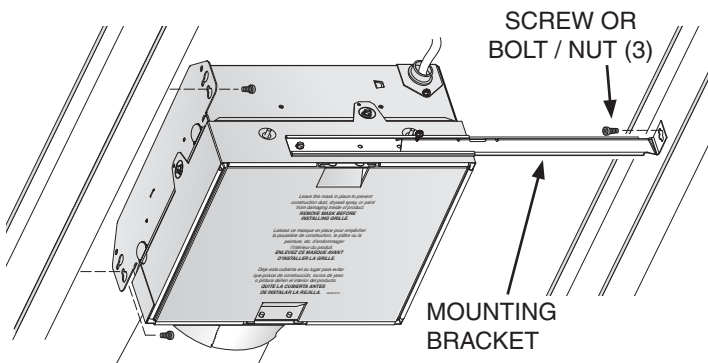
Position fan/damper assembly so finished ceiling is flush with bottom edge of damper.

The ceiling opening must be no larger than the outside of the damper.

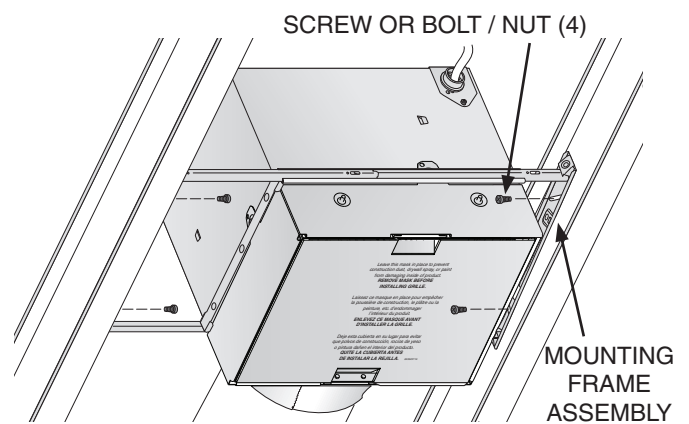
ALL FAN SERIES



LP, LPN FAN SERIES



XB, XN, ZB, ZN FAN SERIES



Wood Construction - Installation

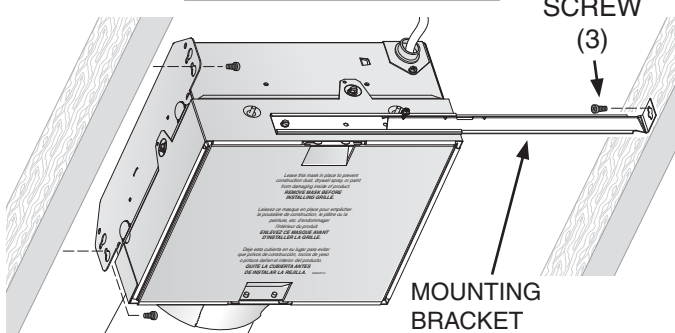
3B Install Fan/Damper Assembly

Mount the fan/damper assembly directly to the adjacent structure.

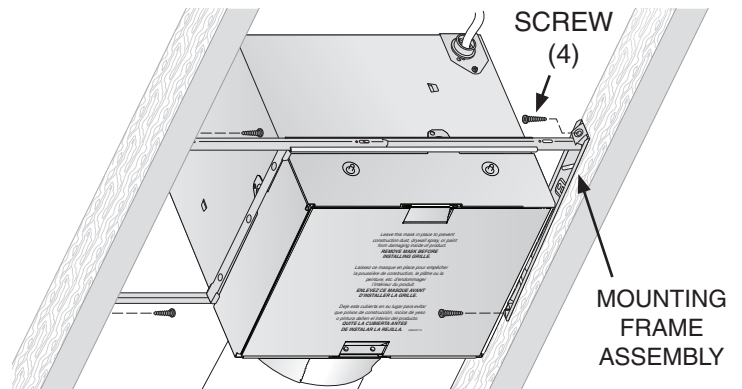
Position fan/damper assembly so finished ceiling is flush with bottom edge of damper.

The ceiling opening must be no larger than the outside of the damper.

LP, LPN FAN SERIES



XB, XN, ZB, ZN FAN SERIES



4 Finish Fan Installation

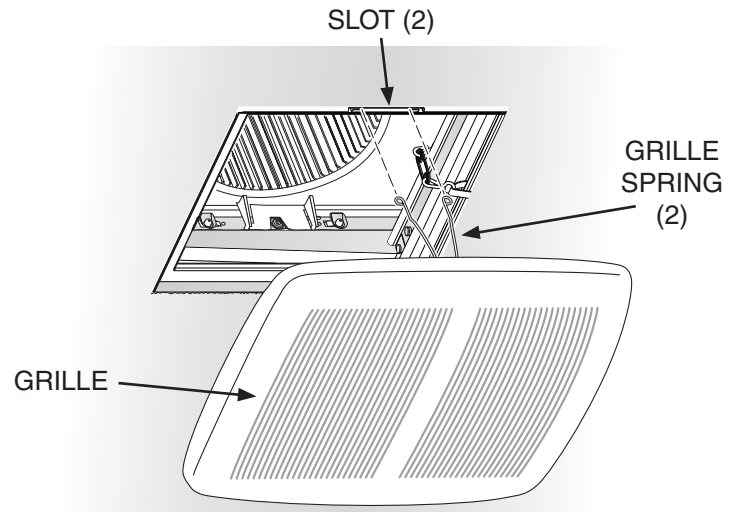
Follow instructions packed with fan to connect duct-work and electrical wiring to fan.

Finish ceiling around damper housing.

5 Install Grille

REMOVE THE MASK BEFORE INSTALLING GRILLE OR OPERATING FAN.

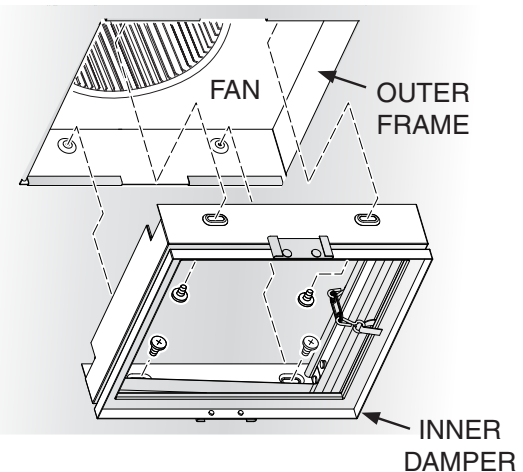
Attach the grille over the inlet face of the damper by inserting the grille springs into the slots in the sides of the damper, then push grille against ceiling.



Service Feature For Fans

If your ventilation fan needs service, the inner damper can be removed from the outer frame without disturbing the surrounding ceiling material.

Remove (4) screws, then lower the inner damper to access ventilation fan. Replace the inner damper before operating fan.



Service Parts

Outer Frame Mounting Screws (4) 97018839

Warranty

BROAN-NUTONE ONE YEAR LIMITED WARRANTY

Broan-NuTone warrants to the original consumer purchaser of its products that such products will be free from defects in materials or workmanship for a period of one year from the date of original purchase. THERE ARE NO OTHER WARRANTIES, EXPRESS OR IMPLIED, INCLUDING, BUT NOT LIMITED TO, IMPLIED WARRANTIES OF MERCHANTABILITY OR FITNESS FOR A PARTICULAR PURPOSE. During this one-year period, Broan-NuTone will, at its option, repair or replace, without charge, any product or part which is found to be defective under normal use and service.

THIS WARRANTY DOES NOT EXTEND TO FLUORESCENT LAMP STARTERS, TUBES, HALOGEN AND INCANDESCENT BULBS, FUSES, FILTERS, DUCTS, ROOF CAPS, WALL CAPS AND OTHER ACCESSORIES FOR DUCTING. This warranty does not cover (a) normal maintenance and service or (b) any products or parts which have been subject to misuse, negligence, accident, improper maintenance or repair (other than by Broan-NuTone), faulty installation or installation contrary to recommended installation instructions.

The duration of any implied warranty is limited to the one-year period as specified for the express warranty. Some states do not allow limitation on how long an implied warranty lasts, so the above limitation may not apply to you.

BROAN-NUTONE'S OBLIGATION TO REPAIR OR REPLACE, AT BROAN-NUTONE'S OPTION, SHALL BE THE PURCHASER'S SOLE AND EXCLUSIVE REMEDY UNDER THIS WARRANTY. BROAN-NUTONE SHALL NOT BE LIABLE FOR INCIDENTAL, CONSEQUENTIAL OR SPECIAL DAMAGES ARISING OUT OF OR IN CONNECTION WITH PRODUCT USE OR PERFORMANCE. Some states do not allow the exclusion or limitation of incidental or consequential damages, so the above limitation or exclusion may not apply to you.

This warranty gives you specific legal rights, and you may also have other rights, which vary from state to state. This warranty supersedes all prior warranties.

To qualify for warranty service, you must (a) notify Broan-NuTone at the address or telephone number below, (b) give the model number and part identification and (c) describe the nature of any defect in the product or part. At the time of requesting warranty service, you must present evidence of the original purchase date.

Broan-NuTone LLC, 926 West State Street, Hartford, Wisconsin, USA 53027 Broan-NuTone.com 800-558-1711
 Venmar Ventilation ULC, 550 Lemire Blvd., Drummondville, Québec, Canada J2C 7W9 Broan-NuTone.ca 800-567-3855

LIRE CES DIRECTIVES ET LES CONSERVER

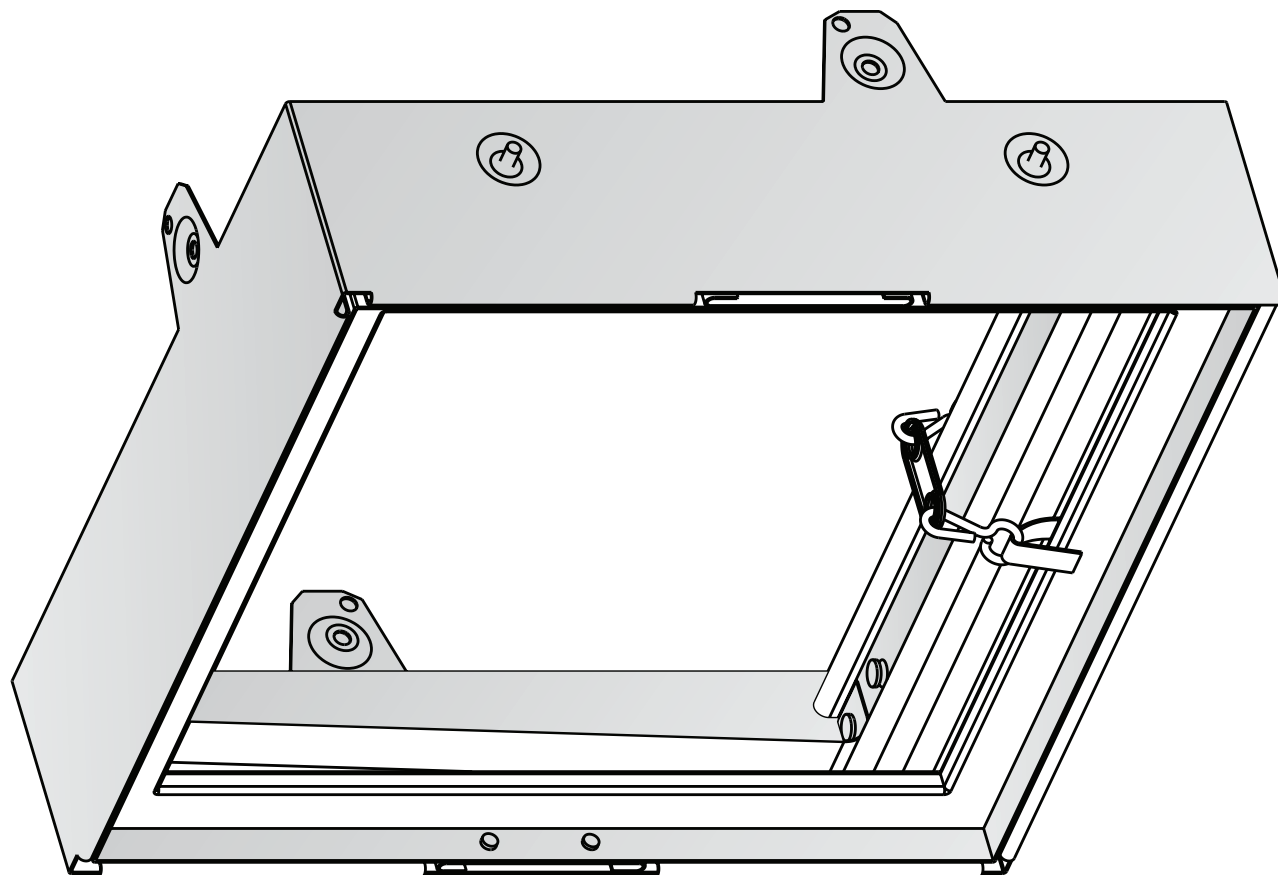
Installateur : veuillez laisser ce guide au propriétaire.

Enregistrez votre produit en ligne à : Broan-NuTone.ca/register.

RDF1

Clapet anti-rayonnement
de qualité supérieure

GUIDE D'INSTALLATION



Installation facile

Table des matières

Utilisation	6
Outils requis	6
Préparation	6
Bâtiment à dalle de béton ou à profilés en T - Installation UL / cUL	7
Bâtiment en bois - Installation	7
Accès au ventilateur pour entretien	8
Pièces de rechange	8
Garantie	8

Utilisation

À utiliser dans les planchers/plafonds et toits/plafonds classés résistants au feu 1, 2 ou 3 heures.

Plafond plat / montage horizontal seulement.

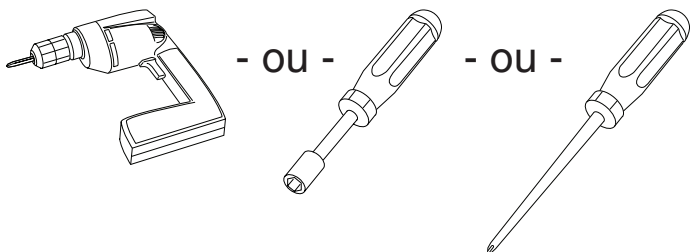
À utiliser avec les modèles de ventilateurs d'aération suivants :

Broan LP80, LP110, XB50, XB80, XB110, ZB80, ZB110

NuTone LPN80, XN50, XN80, XN110, ZN80, ZN110

Twin City T080E, T110E, T080LP

Outils requis



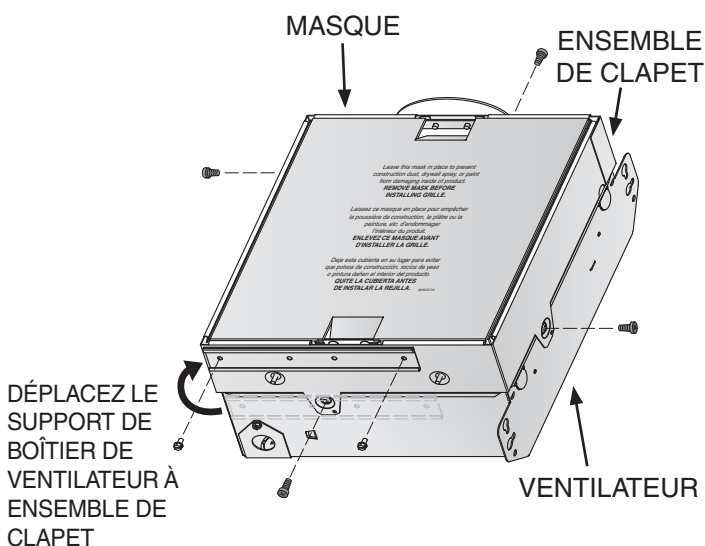
Préparation

1 Fixer le clapet au ventilateur

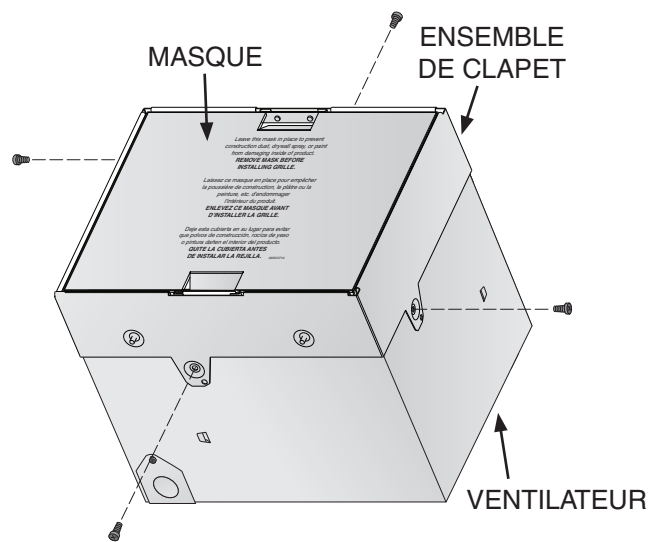
Utiliser les vis de montage fournies - une de chaque côté du boîtier.

Un masque de boîtier a été posé afin de protéger le clapet anti-rayonnement et le ventilateur de la poussière de construction, du plâtre, de la peinture, etc. Laisser ce masque en place pendant l'installation.

VENTILATEUR SÉRIE LP, LPN



VENTILATEUR SÉRIE XB, XN, ZB, ZN



2 Planification de l'installation

Dans un plafond suspendu, trouver un point d'entrée situé dans un panneau du plafond sans avoir à couper aucun élément en « T » de la structure de suspension.

Si nécessaire, ne couper qu'au maximum un seul profile ou une seule jonction pour permettre l'installation à l'endroit voulu. Les extrémités coupées doivent être supportées par un fil d'acier à suspension de calibre 12 au minimum (3 mm).

Bâtiment à dalle de béton ou à profilés en « T » - Installation UL / cUL

3A Installer l'ensemble de clapet / ventilateur

Fixer l'ensemble de ventilateur / clapet à la charpente de l'étage ou du plafond par le haut ou par les côtés.

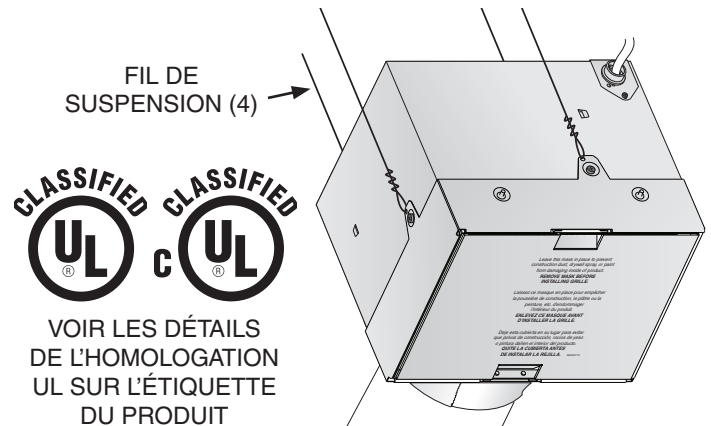
Si l'ensemble est suspendu à la structure du plafond, utiliser du fil d'acier à suspension de calibre 12 au minimum (3 mm). L'appareil doit être suspendu par quatre fils, un de chaque côté.

Si l'ensemble est fixé directement à la structure adjacente, utiliser des vis à tête N° 8 (M4) ou des boulons et des écrous de 1/4 po (6 mm) de diamètre, afin de fixer le à la charpente.

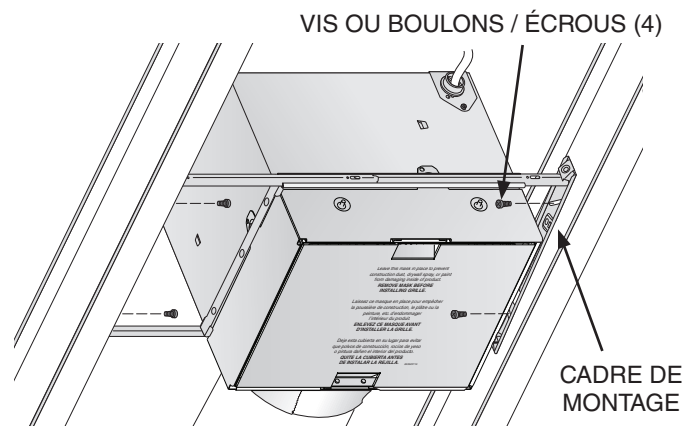
Positionner l'ensemble de ventilateur/clapet de sorte que le bord inférieur du clapet affleure la surface finie du plafond.

L'ouverture pratiquée dans le plafond ne doit pas être plus grande que le contour du clapet.

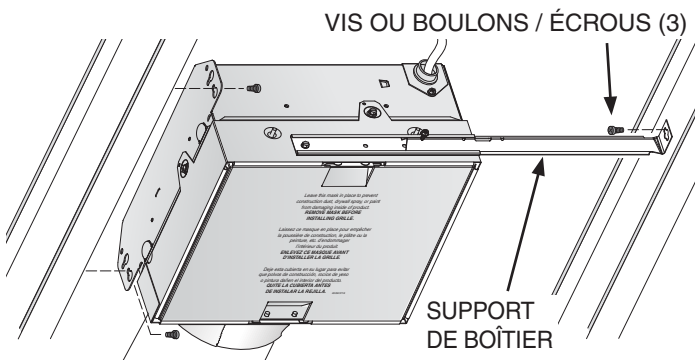
TOUTES VENTILATEUR SÉRIE



VENTILATEUR SÉRIE XB, XN, ZB, ZN



VENTILATEUR SÉRIE LP, LPN



Bâtiment en bois - Installation

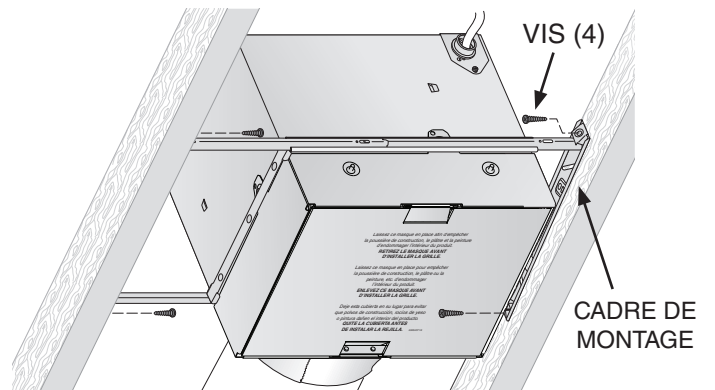
3B Installer l'ensemble de clapet / ventilateur

Fixer l'ensemble de ventilateur / clapet directement à la structure adjacente.

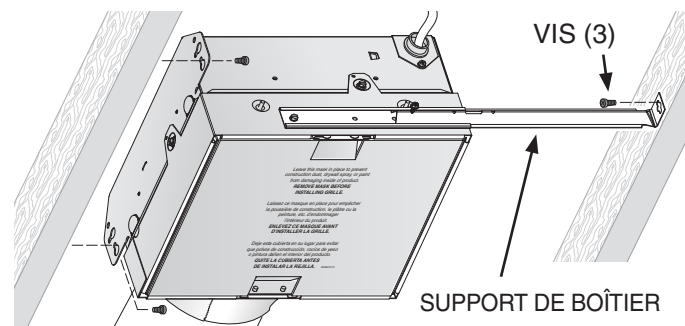
Positionner l'ensemble de ventilateur/clapet de sorte que le bord inférieur du clapet affleure la surface finie du plafond.

L'ouverture pratiquée dans le plafond ne doit pas être plus grande que le contour du clapet.

VENTILATEUR SÉRIE XB, XN, ZB, ZN



VENTILATEUR SÉRIE LP, LPN



4 Terminer l'installation du ventilateur

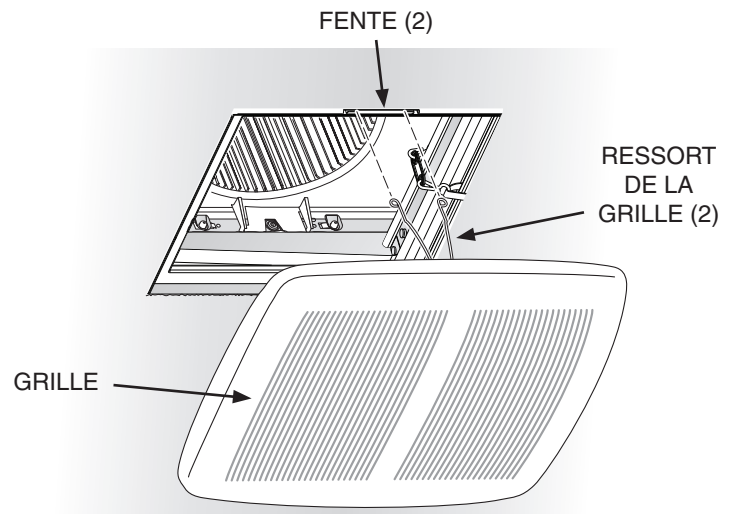
Suivre les instructions accompagnant le ventilateur pour raccorder les conduits et le câblage électrique au ventilateur.

Finir le plafond autour du boîtier du clapet.

5 Installer la grille

RETIRER LE MASQUE AVANT D'INSTALLER LA GRILLE OU DE FAIRE FONCTIONNER LE VENTILATEUR.

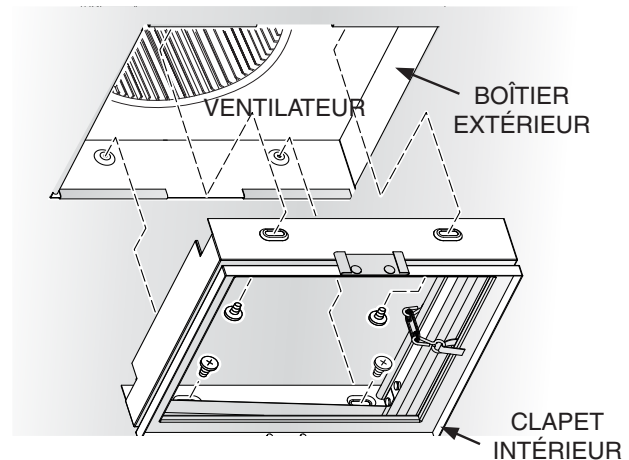
Fixer la grille sur la face d'entrée du clapet en insérant les ressorts de la grille dans les fentes de chaque côté du clapet, puis pousser la grille contre le plafond.



Accès au ventilateur pour l'entretien

Si le ventilateur doit être entretenu ou réparé, la partie intérieure du clapet peut être retirée du boîtier extérieur sans abîmer le matériau environnant du plafond.

Enlever les (4) vis, puis abaisser le clapet intérieur pour accéder au ventilateur. Replacer le clapet avant de faire fonctionner le ventilateur.



Pièces de rechange

Vis de montage du boîtier extérieur (4) 97018839

Garantie

GARANTIE LIMITÉE D'UN AN BROAN-NUTONE

Broan-NuTone garantit à l'acheteur original que les produits vendus en vertu de la présente sont libres de tout vice de matériau ou de fabrication pour une période d'un an à compter de la date d'achat originale. CETTE GARANTIE NE COMPORTE AUCUNE AUTRE GARANTIE, EXPRESSE OU TACITE, Y COMPRIS, MAIS SANS S'Y LIMITER, LES GARANTIES TACITES DE VALEUR MARCHANDE OU D'ADAPTATION À UN USAGE PARTICULIER.

Durant cette période d'un an, Broan-NuTone réparera ou remplacera gratuitement, à sa discrétion, tout produit ou toute pièce jugés défectueux dans des conditions normales d'utilisation. CETTE GARANTIE NE S'APPLIQUE PAS AUX TUBES FLUORESCENTS ET AUX DÉMARREURS, NI AUX AMPOULES HALOGENES OU INCANDESCENTES, FUSIBLES, FILTRES, CONDUITS, CAPUCHONS DE TOIT, CAPUCHONS MURAUX ET AUTRES ACCESSOIRES POUR CONDUITS. Cette garantie ne couvre pas (a) les frais d'entretien ou de service normaux ni (b) tout produit ou toute pièce soumis à un abus, une négligence, un accident, un entretien ou une réparation inadéquats (autres que ceux effectués par Broan-NuTone), une mauvaise installation ou une installation contraire aux instructions recommandées. La durée de toute garantie tacite est limitée à la période d'un an stipulée pour la garantie expresse. Certains territoires ou provinces interdisant de limiter la durée d'une garantie tacite, la limitation ci-dessus peut ne pas s'appliquer à votre situation.

L'OBLIGATION POUR BROAN-NUTONE DE RÉPARER OU DE REMPLACER LE PRODUIT, À SA DISCRÉTION, CONSTITUE LE SEUL RECOURS DE L'ACHETEUR EN VERTU DE LA PRÉSENTE GARANTIE. BROAN-NUTONE NE PEUT ÊTRE TENUE RESPONSABLE DES DOMMAGES INDIRECTS OU CONSÉCUTIFS NI DES DOMMAGES-INTÉRÊTS PARTICULIERS DÉCOULANT DE L'UTILISATION OU DU RENDEMENT DU PRODUIT. CERTAINS TERRITOIRES OU PROVINCES NE PERMETTANT PAS LA LIMITATION OU L'EXCLUSION DES DOMMAGES INDIRECTS OU CONSÉCUTIFS, LA LIMITATION CI-DESSUS PEUT NE PAS S'APPLIQUER À VOTRE SITUATION. La présente garantie vous confère des droits spécifiques reconnus par la loi. D'autres droits pourraient également vous être accordés selon la législation locale en vigueur. La présente garantie remplace toutes les autres garanties précédentes.

Pour vous prévaloir de cette garantie, vous devez (a) aviser Broan-NuTone à l'adresse ou au numéro de téléphone indiqués ci-dessous, (b) donner le numéro de modèle du produit et le numéro d'identification de la pièce et (c) décrire la nature de la défectuosité du produit ou de la pièce. Lors de votre demande de garantie, vous devez présenter une preuve de la date d'achat originale.

Broan-NuTone LLC, 926 West State Street, Hartford, Wisconsin, USA 53027 Broan-NuTone.com 800-558-1711
 Venmar Ventilation ULC, 550 Lemire Blvd., Drummondville, Québec, Canada J2C 7W9 Broan-NuTone.ca 800-567-3855

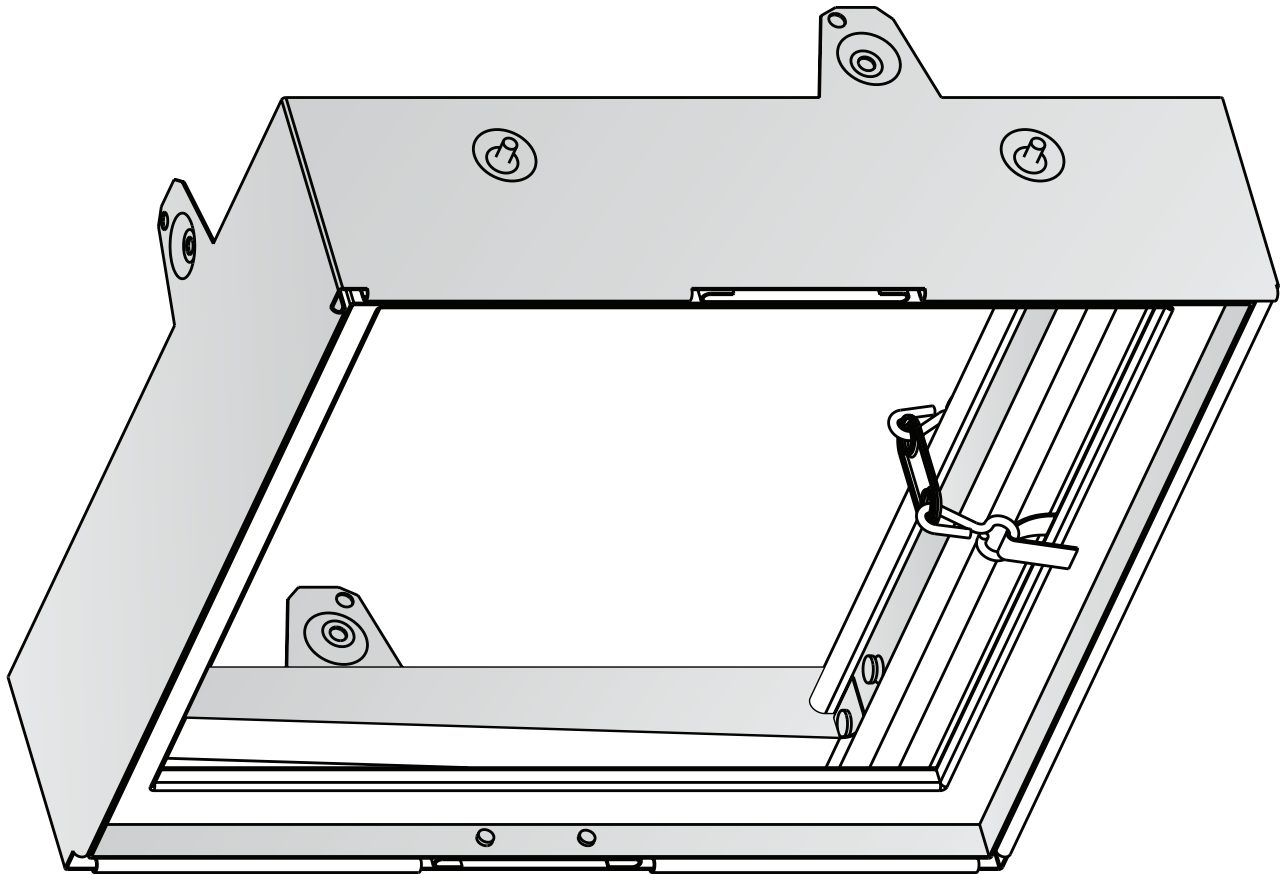
LEA Y CONSERVE ESTAS INSTRUCCIONES

Aviso al instalador: Deje esta guía con el dueño de la casa.
Registre su producto en el sitio web: Broan-NuTone.com/register.

RDF1

Regulador de radiación
de primera calidad

GUÍA DE INSTALACIÓN



Instalación sencilla

Índice

Uso	10
Herramientas necesarias	10
Preparación	10
Construcción de loseta de concreto o barra T - Instalación según UL / cUL	11
Construcción de madera - Instalación	11
Función de servicio para ventiladores	12
Piezas de servicio	12
Garantía	12

Uso

Para usarse en los diseños de piso a cielo raso y techo a cielo raso con clasificación de 1, 2 o 3 horas.

Solo montaje horizontal / en cielo raso plano.

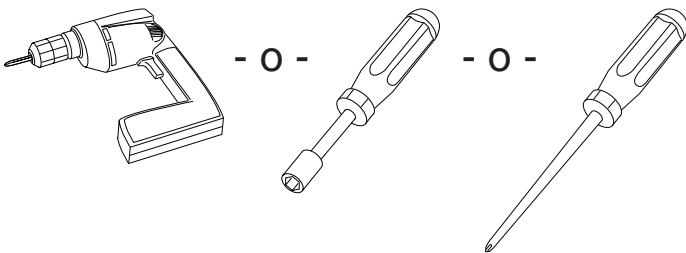
Para usarse con los siguientes modelos de ventilador:

Broan LP80, LP110, XB50, XB80, XB110, ZB80, ZB110

NuTone LPN80, XN50, XN80, XN110, ZN80, ZN110

Twin City T080E, T110E, T080LP

Herramientas necesarias

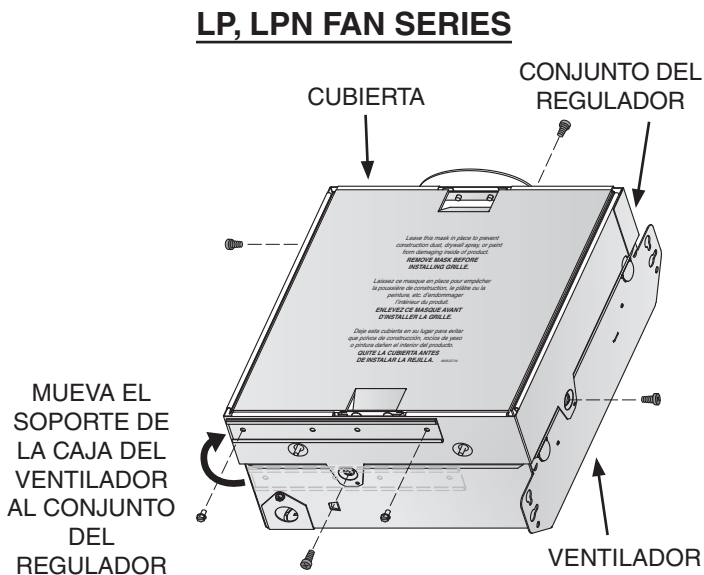


Preparación

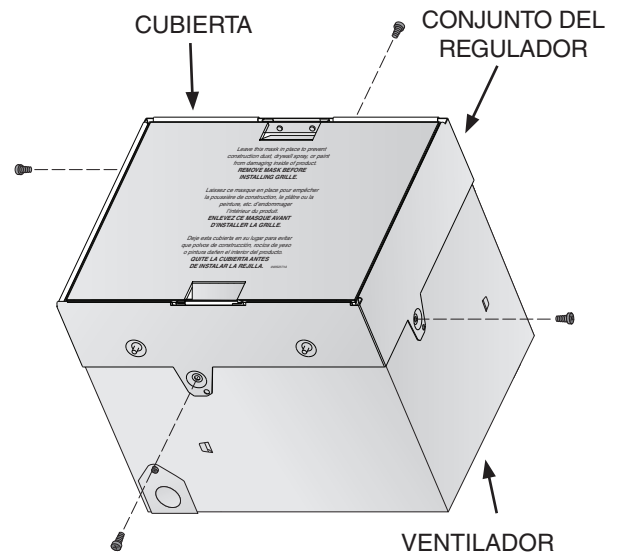
1 Fije el conjunto del regulador al ventilador

Utilice los tornillos de montaje suministrados: 1 de cada lado de la cubierta.

Se ha instalado previamente una cubierta protectora para impedir la caída de polvos de construcción, rocíos de yeso, pintura, etc. en el regulador y el ventilador, los cuales podrían dañarlos. Deje la cubierta en su lugar durante la instalación.



VENTILADORE DE LA SERIE XB, XN, ZB, ZN



2 Planifique la instalación

En un cielo raso suspendido, encuentre la penetración del cielo raso dentro de los paneles, sin cortar ningún travesaño o T principal.

Si se requiere, puede cortarse un máximo de una T o un travesaño para adecuarse a la posición deseada. Los extremos cortados deben soportarse con un alambre de suspensión vertical, de acero de calibre 12 (3 mm) como mínimo.

Construcción de loseta de concreto o barra T - Instalación según UL / cUL

3A Instale el conjunto del ventilador/regulador

Monte el conjunto de ventilador/regulador en la plataforma o estructura del cielo raso que se encuentra arriba o adyacente al conjunto.

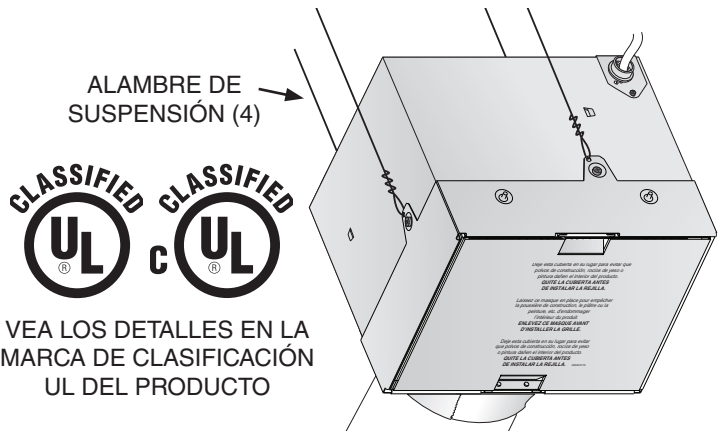
Si el conjunto se cuelga de la estructura superior, debe usar un alambre de suspensión de acero con un calibre 12 (3 mm) como mínimo. La unidad debe colgarse con cuatro alambres, uno de cada lado.

Si el conjunto se monta directamente a la estructura adyacente, use tornillos de chapa metálica #8 (M4) o pernos de 1/4 pulg. (6 mm) de diámetro con tuercas para sujetar a la estructura.

Coloque el conjunto del ventilador/regulador para que el cielo raso terminado esté a nivel con el borde inferior del regulador.

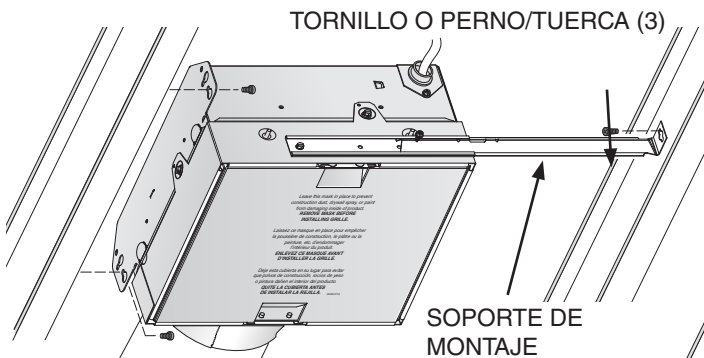
La abertura del cielo raso no debe ser más grande que la parte exterior del regulador.

TODAS LAS SERIES DEL VENTILADOR

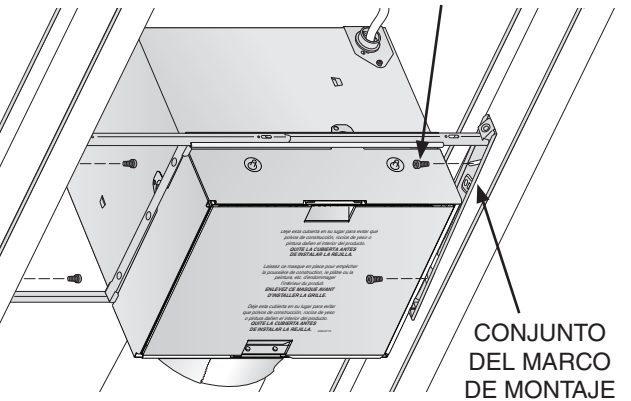


SERIE DE VENTILADORE XB, XN, ZB, ZN

SERIE DE VENTILADORE LP, LPN



TORNILLO O PERNO/TUERCA (4)



Construcción de madera - Instalación

3B Instale el conjunto del ventilador/regulador

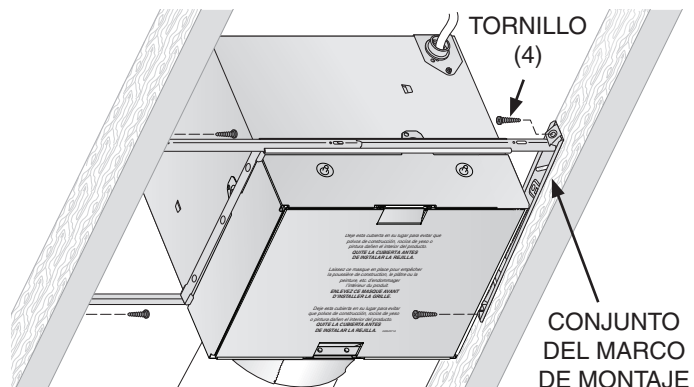
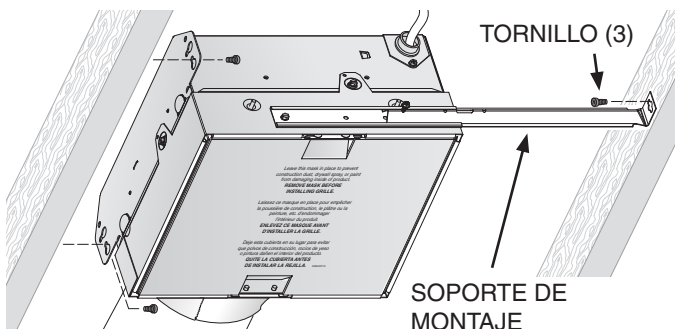
Montar el conjunto del ventilador/regulador directo a la estructura adyacente.

Coloque el conjunto del ventilador/regulador para que el cielo raso terminado esté a nivel con el borde inferior del regulador.

La abertura del cielo raso no debe ser más grande que la parte exterior del regulador.

SERIE DE VENTILADORE XB, XN, ZB, ZN

SERIE DE VENTILADORE LP, LPN



4 Termine la instalación del ventilador

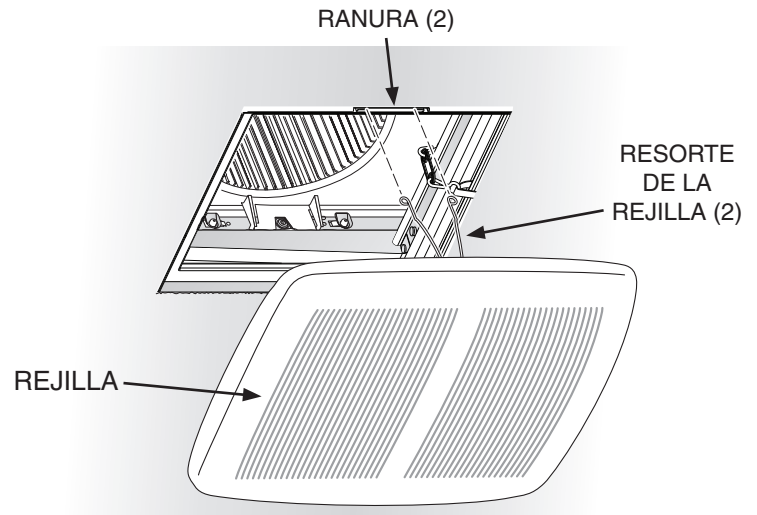
Siga las instrucciones incluidas con el ventilador para conectar los conductos y el cableado eléctrico al ventilador.

Termine el cielo raso alrededor de la cubierta del regulador.

5 Instale la rejilla

QUITE LA CUBIERTA ANTES DE INSTALAR LA REJILLA O DE ACTIVAR EL VENTILADOR.

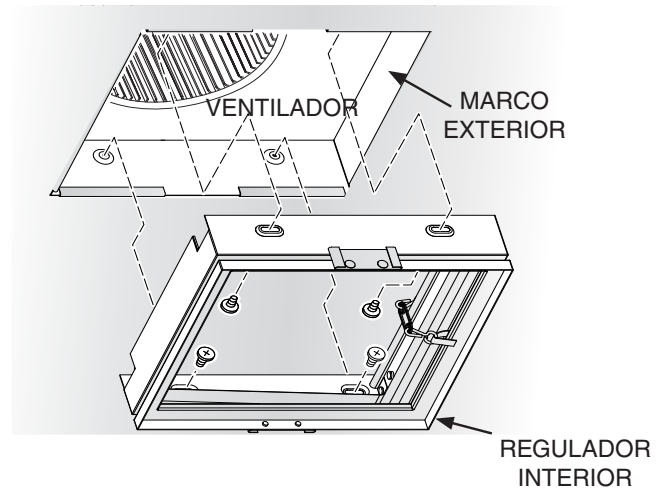
Fije la rejilla sobre la cara de entrada del regulador insertando los resortes de la rejilla en las ranuras de los lados del regulador, y luego presione la rejilla contra el cielo raso.



Función de servicio para ventiladores

Si su ventilador necesita servicio, puede quitar el regulador interior del marco exterior sin perturbar el material del cielo raso circundante.

Quite (4) tornillos y luego baje el regulador interior para tener acceso al ventilador. Reemplace el regulador interior antes de activar el ventilador.



Piezas de servicio

Tornillos de montaje del marco exterior (4) 97018839

Garantía

GARANTÍA BROAN-NUTONE LIMITADA POR UN AÑO

Broan-NuTone garantiza al consumidor comprador original de sus productos que dichos productos carecerán de defectos en materiales o en mano de obra por un período de un año a partir de la fecha original de compra. NO EXISTEN OTRAS GARANTÍAS, EXPLÍCITAS O IMPLÍCITAS, INCLUYENDO, ENTRE OTRAS, GARANTÍAS IMPLÍCITAS DE COMERCIALIZACIÓN O APTITUD PARA UN PROPOSITO PARTICULAR.

Durante el período de un año, y a su propio criterio, Broan-NuTone reparará o reemplazará, sin costo alguno, cualquier producto o pieza que se encuentre defectuosa bajo condiciones normales de servicio y uso. LA PRESENTE GARANTÍA NO CUBRE LOS TUBOS FLUORESCENTES NI SUS ARRANCADORES, BOMBILLAS DE HALÓGENO E INCANDESCENTES, FUSIBLES, FILTROS, CONDUCTOS, TAPONES DE TECHO O PAREDES Y DEMÁS ACCESORIOS PARA CONDUCTOS. Esta garantía no cubre (a) mantenimiento y servicio normales o (b) cualesquiera productos o piezas que hayan sido utilizados de forma errónea, negligente, que hayan causado un accidente, o que hayan sido reparados o mantenidos inapropiadamente (por otras compañías que no sean Broan-NuTone), instalación defectuosa, o instalación contraria a las instrucciones de instalación recomendadas.

La duración de cualquier garantía implícita se limita a un período de un año como se especifica en la garantía expresa. Algunos estados no permiten limitaciones en cuanto al tiempo de vencimiento de una garantía implícita, por lo que la limitación antes mencionada puede no aplicarse a usted.

LA OBLIGACIÓN DE BROAN-NUTONE DE REPARAR O REEMPLAZAR, SIGUIENDO EL CRITERIO DE BROAN-NUTONE, DEBERÁ SER EL ÚNICO Y EXCLUSIVO RECURSO LEGAL DEL COMPRADOR BAJO ESTA GARANTÍA. BROAN-NUTONE NO SERÁ RESPONSABLE POR DAÑOS INCIDENTALES, CONSECUENTES, O POR DAÑOS ESPECIALES QUE SURJAN A RAÍZ DEL USO O DESEMPEÑO DEL PRODUCTO.

ALGUNOS ESTADOS NO PERMITEN LA EXCLUSIÓN O LIMITACIÓN DE DAÑOS INCIDENTALES O CONSECUENTES, POR LO QUE LA LIMITACIÓN ANTES MENCIONADA PUEDE NO APLICARSE A USTED.

Esta garantía le proporciona derechos legales específicos, y usted puede también tener otros derechos, los cuales varían de estado a estado. Esta garantía reemplaza todas las garantías anteriores.

Para calificar para la garantía de servicio, usted debe (a) notificar a Broan-NuTone al domicilio o al número de teléfono que se menciona abajo, (b) dar el número del modelo y la identificación de la pieza, y (c) describir la naturaleza de cualquier defecto en el producto o la pieza. En el momento de solicitar servicio cubierto por la garantía, usted debe de presentar un comprobante con la fecha original de compra.

Broan-NuTone LLC, 926 West State Street, Hartford, Wisconsin, USA 53027 Broan-NuTone.com 800-558-1711
Venmar Ventilation ULC, 550 Lemire Blvd., Drummondville, Québec, Canada J2C 7W9 Broan-NuTone.ca 800-567-3855