

USA: Tel: (978) 689-6066 • Fax: (978) 975-8350 • Watts.com
 Canada: Tel: (905) 332-4090 • Fax: (905) 332-7068 • Watts.ca
 Latin America: Tel: (52) 81-1001-8600 • Watts.com
 IS-USG-B-M2 1728 EDP# 2915886 @ 2017 Watts



United Warranty: Watts Regulator Co. (the "Company") warrants each product to be free from defects in material and workmanship under normal usage for a period of one year from the date of original shipment. In the event of such defects within the warranty period, the Company will, at its option, replace or recondition the product without charge. THE WARRANTY SET FORTH HEREIN IS GIVEN EXPRESSLY AND IS THE ONLY WARRANTY GIVEN BY THE COMPANY WITH RESPECT TO THE PRODUCT. THE COMPANY HEREBY SPECIFICALLY DISCLAIMS ALL WARRANTIES, EXPRESS OR IMPLIED, INCLUDING BUT NOT LIMITED TO THE IMPLIED WARRANTIES OF MERCHANTABILITY AND FITNESS FOR A PARTICULAR PURPOSE. The remedy described in the first paragraph of this warranty shall constitute the sole and exclusive remedy for breach of warranty, and the Company shall not be responsible for any incidental, special or consequential damages, including without limitation, lost profits or the cost of repairing or replacing other property which is damaged if this product does not work properly, other costs resulting from labor charges, delays, vandalism, negligence, fouling caused by foreign material, damage from adverse water conditions, chemical, or any other circumstances over which the Company has no control. This warranty shall be invalidated by any abuse, misuse, misapplication, improper installation or improper maintenance or alteration of the product. Algunos Estados no permiten limitaciones en la duración de una garantía implícita y algunos Estados no permiten la exclusión o limitación de daños accidentales o indirectos. Es posible que las limitaciones anteriores no sean aplicables en su caso. Esta garantía limitada le da derechos legales específicos; usted podrá tener también otros derechos que varían según el Estado. Usted debe consultar las leyes estatales aplicables para determinar sus derechos. EN LA MEDIDA EN QUE SEA CONGRUENTE CON LAS LEYES ESTATALES APLICABLES, CUALQUIER GARANTÍA IMPLÍCITA QUE NO SEA RECHAZADA, INCLUYENDO LAS GARANTÍAS IMPLÍCITAS DE APTITUD PARA LA COMERCIALIZACIÓN E IDONEIDAD PARA UN PROPÓSITO EN PARTICULAR, SE LIMITA EN SU DURACIÓN A UN AÑO A PARTIR DE LA FECHA DEL EMBAQUE ORIGINAL. PARTICULAR, SE LIMITA EN SU DURACIÓN A UN AÑO A PARTIR DE LA FECHA DEL EMBAQUE ORIGINAL.

WARNING: This product contains chemicals known to the State of California to cause cancer and birth defects or other reproductive harm.
 For more information: www.watts.com/prop65

USA: Tel: (978) 689-6066 • Fax: (978) 975-8350 • Watts.com
 Canada: Tel: (905) 332-4090 • Fax: (905) 332-7068 • Watts.ca
 Latin America: Tel: (52) 81-1001-8600 • Watts.com
 IS-USG-B-M2 1728 EDP# 2915886 @ 2017 Watts



Garantía limitada: Watts Regulator Co. (en adelante, "la Compañía") garantiza, por un periodo de un año a partir de la fecha de empaque original, que sus productos están libres de defectos en materiales y mano de obra bajo condiciones de uso normal. En caso de que se encuentren tales defectos dentro del periodo de garantía, la Compañía reemplazará o recondicionará, a su elección, el producto sin costo alguno. LA GARANTÍA AQUÍ ESTIPULADA SE OTORGA EN FORMA EXPRESA Y ES LA ÚNICA GARANTÍA OTORGADA POR LA COMPAÑÍA EN RELACIÓN CON EL PRODUCTO. LA COMPAÑÍA NO OTORGA NINGUNA GARANTÍA IMPLÍCITA DE APTITUD PARA LA COMERCIALIZACIÓN E IDONEIDAD PARA UN PROPÓSITO EN PARTICULAR. LA SOLUCIÓN DESCRITA EN EL PRIMER PÁRRAFO DE ESTA GARANTÍA CONSTITUIRÁ LA ÚNICA Y EXCLUSIVA SOLUCIÓN POR INCUMPLIMIENTO DE GARANTÍA, Y LA COMPAÑÍA NO SE HARÁ RESPONSABLE POR DAÑOS ACCIDENTALES, ESPECIALES O INDIRECTOS, INCLUYENDO SIN LIMITACIÓN, LA PÉRDIDA DE GANANCIAS O EL COSTO DE REPARACIÓN O REEMPLAZO DE OTRA PROPIEDAD QUE RESULTE DAÑADA POR EL MAL FUNCIONAMIENTO DE ESTE PRODUCTO, OTROS COSTOS RESULTANTES POR MANO DE OBRA, RETARDOS, VANDALISMO, NEGLIGENCIA, OBSTRUCCIONES CASUÍSTICAS POR MATERIALES EXTRAÑOS, DAÑOS DEBIDOS A CONDICIONES ADVERSAS DEL AGUA, QUÍMICOS O CUALQUIER OTRA CIRCUNSTANCIA SOBRE LA CUAL LA COMPAÑÍA NO TENGA CONTROL. Esta garantía no tendrá validez en cualquier caso de abuso, uso indebido, aplicación incorrecta, alteración o modificación no autorizada del producto. Algunos Estados no permiten limitaciones en la duración de una garantía implícita y algunos Estados no permiten la exclusión o limitación de daños accidentales o indirectos. Es posible que las limitaciones anteriores no sean aplicables en su caso. Esta garantía limitada le da derechos legales específicos; usted podrá tener también otros derechos que varían según el Estado. Usted debe consultar las leyes estatales aplicables para determinar sus derechos. EN LA MEDIDA EN QUE SEA CONGRUENTE CON LAS LEYES ESTATALES APLICABLES, CUALQUIER GARANTÍA IMPLÍCITA QUE NO SEA RECHAZADA, INCLUYENDO LAS GARANTÍAS IMPLÍCITAS DE APTITUD PARA LA COMERCIALIZACIÓN E IDONEIDAD PARA UN PROPÓSITO EN PARTICULAR, SE LIMITA EN SU DURACIÓN A UN AÑO A PARTIR DE LA FECHA DEL EMBAQUE ORIGINAL.

ADVERTENCIA: Este producto contiene sustancias químicas que de cáncer y malformaciones u otros daños reproductivos.
 Para más información: www.watts.com/prop65

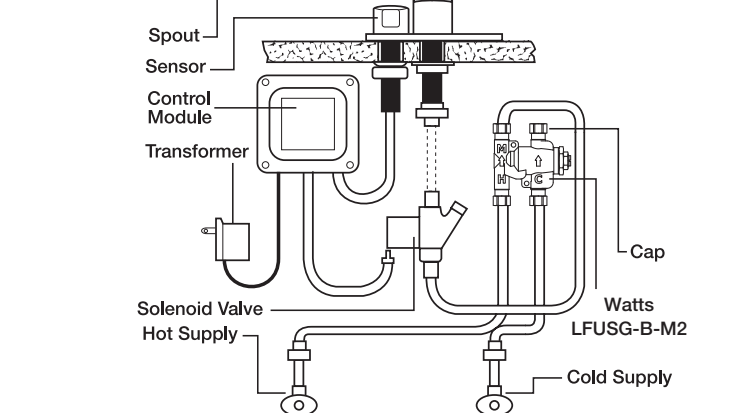
Description

The Watts ¾" (10mm) compression fitting and quick-connect mixing thermo-static valve maintains and limits hot water to desired selectable temperature between 80°F to 120°F (27°C to 49°C) and with flow rate as low as 0.25 gpm (1.0 lpm) and as high as 2.25 gpm (8.5 lpm). The mixing valve is listed to ASSE 1070 standard and IAPMO cUPC. The superior flow characteristic of LFUSG-B series provides temperature control with low pressure drop. The LFUSG-B incorporate dual check valves to protect against cross-flow and integral screens to filter out debris. A cap is included for three port applications.

Applications

The LFUSG-B are intended for under sink installations to control the hot water temperature and minimize the occurrence of accidental scalding. The water temperature must be adjusted by the installer using a thermometer to measure the hot water temperature at the faucet outlet. Maximum temperature of 105°F (41°C) is recommended.

Sensor Faucet

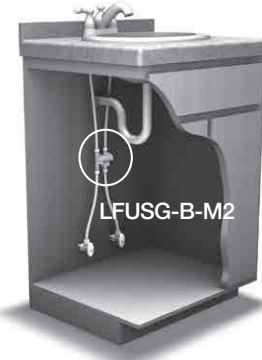


Installation

NOTICE

Flush all piping thoroughly before installation.

1. Locate suitable place for the tempering valve. Valve should be accessible for service and adjustment and as close to the point-of-use as possible.
 2. Connect hot and cold water to the supply valve using ¾" compression connections. Make sure copper tubing does not extend more than ¾" beyond the compression ferrule. For quick-connect refer to quick-connect installation.
 3. Connect outlets of tempering valve to fixture inlets.
 4. Turn hot and cold water supplies on. If any leaks are observed, tighten connections as necessary before proceeding.
 5. Turn on fixture and allow water to flow for 2 minutes. Measure temperature at the outlet.
- If water is not at desired temperature, adjust as necessary (see temperature adjustment section).



Two Handle Faucet

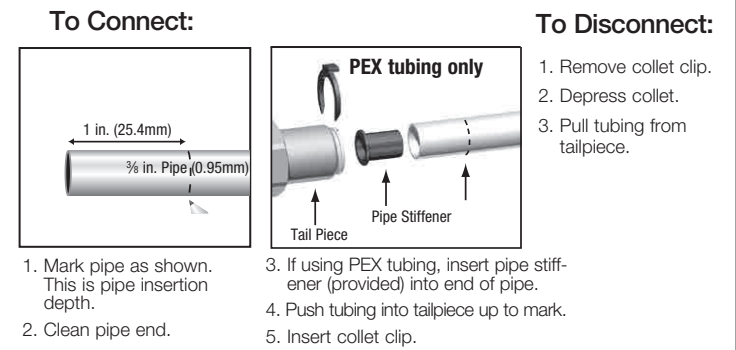
ASSE 1070 and cUPC Listed



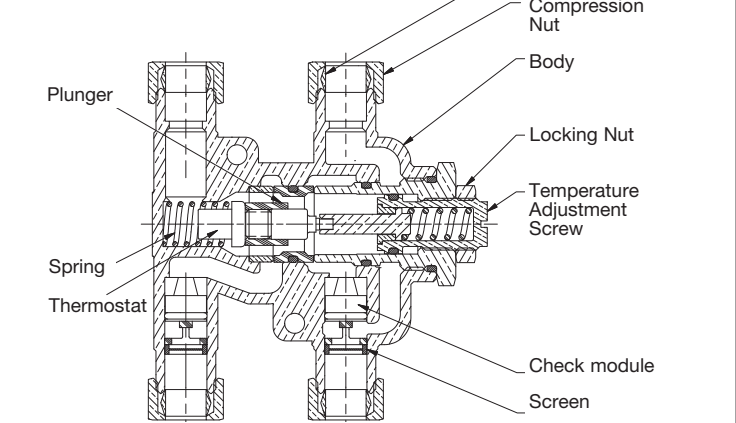
Temperature Adjustment

1. Loosen locknut
2. Turn on fixture and run water at least for 2 minutes to allow water temperature to stabilize.
3. Turn temperature adjustment screw counterclockwise for hotter or clockwise for colder outlet temperature.
4. Tighten locknut to prevent accidental or unauthorized temperature adjustment.
5. Re-check outlet temperature.

Quick-Connect Installation



Basic Construction



Installation Instructions
 Instrucciones de instalación
 Instructions d'installation

Under Sink Guardian™ Tempering Valves
 Válvulas de templado debajo del fregadero
 Soupapes de réglage Guardian™ sous l'évier



Series LFUSG-B
 Series LFUSG-B
 Series LFUSG-B

ENGLISH INSTRUCTIONS

WARNING
 Read this Manual BEFORE using this equipment. Failure to read and follow all safety and use information can result in death, serious personal injury, property damage, or damage to the equipment. Keep this Manual for future reference.

WARNING
 FAILURE TO COMPLY WITH PROPER INSTALLATION AND MAINTENANCE INSTRUCTIONS COULD CONTRIBUTE TO THE VALVE FAILURE, RESULTING IN INJURY AND/OR DEATH. TO ENSURE THE ACCURATE AND RELIABLE OPERATION OF THIS PRODUCT, IT IS ESSENTIAL TO:

- Properly design the system to minimize pressure and temperature variations.
- This valve is factory preset. However, it can be adjusted to deliver scalding temperatures. Check outlet temperature to ensure it does not exceed 105°F (41°C). Make sure temperature limit stop is properly re-set to maximum 105°F (41°C) following valve maintenance or repair. Tampering with limit stop in any way may result in scalding temperature causing serious bodily harm and/or death.

WARNING
 Need for Periodic Inspection and Yearly Maintenance: Periodic inspection and yearly maintenance by a licensed contractor is required. Corrosive water conditions, and/or unauthorized adjustments or repair could render the valve ineffective for service intended. Regular checking and cleaning of the valve's internal components and check stops helps assure maximum life and proper product function. Frequency of cleaning and inspection depends upon local water conditions.

WARNING
 You are required to consult the local building and plumbing codes prior to installation. If the information in this manual is not consistent with local building or plumbing codes, the local codes should be followed. Inquire with governing authorities for additional local requirements.

USA: Tel: (978) 689-6066 • Fax: (978) 975-8350 • Watts.com
 Canada: Tel: (905) 332-4090 • Fax: (905) 332-7068 • Watts.ca
 Latin America: Tel: (52) 81-1001-8600 • Watts.com
 IS-USG-B-M2 1728 EDP# 2915886 @ 2017 Watts



Garantía limitada: Watts Regulator Co. (la "Sociedad") garantiza que cada uno de sus productos es exento de vicio de material y de fabricación dentro de condiciones normales de utilización para un período de un año a partir de la fecha de expedición d'origina. Dans l'éventualité ou de tels vices se manifesteraient pendant la période de garantie, la Société, à sa discrétion, remplacera ou reconditionnera le produit sans frais. LA PRÉSENTE GARANTIE EST EXPRESSE ET REPRÉSENTE LA SEULE GARANTIE OFFERTE PAR LA SOCIÉTÉ POUR CE PRODUIT. LA SOCIÉTÉ N'OFFRE AUCUNE AUTRE GARANTIE, EXPRESSE OU TACITE, NOTAMMENT TOUTE GARANTIE TACITE DE QUALITÉ MARCHANDE OU D'ADAPTATION À UN BUT PARTICULIER. LE RECOURS DÉCRIT DANS LE PREMIER PARAGRAPHE DE CETTE GARANTIE CONSTITUE LE SEUL RECOURS À TOUTE VIOLATION D'ADAPTATION À UN BUT PARTICULIER. Le recours décrit dans le premier paragraphe de cette garantie constitue le seul recours à toute violation de la présente garantie. La Société ne saurait être tenue responsable de tout dommage accessoire, spécial ou indirect, y compris, de façon non limitative : la perte de profits ou le coût afférent à la réparation ou au remplacement d'autres biens qui seraient endommagés par suite du fonctionnement incorrect du produit ; à d'autres coûts résultant de frais de main-d'œuvre, de retards, de vandalismes, de négligence, d'une obstruction causée par des matériaux étrangers, de dommages causés par une eau impropre, des produits chimiques ou par tout autre événement échappant au contrôle de la Société. La présente garantie est déclarée nulle et non avenue en cas d'usage abusif ou incorrect, d'application, d'installation ou d'entretien incorrects ou de modification du produit. Certains États n'autorisent pas les limitations de durée d'une garantie tacite ou l'exclusion ou la limitation des dommages accessoires ou indirects. Les limitations susmentionnées peuvent donc ne pas s'appliquer à vous. Cette garantie limitée vous donne des droits spécifiques et il se peut que vous ayez aussi d'autres droits qui varient d'un État à l'autre. Veuillez vous référer aux lois applicables de l'État pour déterminer vos droits en la matière. DANS LA MESURE PERMISE PAR LA LOI APPLICABLE DE L'ÉTAT, ESTATALES APLICABLES, Y COMPRIS LES GARANTIES TACITES NE POUVANT PAS ÊTRE REJETÉES, Y COMPRIS LA MESURE PERMISE PAR LA LOI APPLICABLE DE L'ÉTAT, TACITES DE QUALITÉ MARCHANDE ET D'ADAPTATION À UN BUT PARTICULIER, SONT LIMITÉES QUANT À LEUR DURÉE À UN AN À COMPTER DE LA DATE D'EXPÉDITION D'ORIGINE.

AVERTISSEMENT: Ce produit contient des produits chimiques reconnus par l'Etat de Californie comme étant cancérogènes et pouvant provoquer des anomalies congénitales ou affecter la capacité de reproduction.
 Pour plus d'informations: www.watts.com/prop65

⚠ ADVERTENCIA

Lea este manual ANTES de utilizar este equipo. El no leer y seguir todas las medidas de seguridad y usar la información puede causar la muerte, lesiones personales graves, daños materiales o daños en el equipo. Guarde este manual para referencia futura.

⚠ ADVERTENCIA

EL INCUMPLIMIENTO DE LAS INSTRUCCIONES DE INSTALACIÓN Y MANTENIMIENTO ADECUADAS PUEDE CAUSAR FALLOS EN LA VÁLVULA, PROVOCANDO LESIONES E INCLUSO LA MUERTE. PARA GARANTIZAR EL USO PRECISO Y FIABLE DE ESTE PRODUCTO, ES ESENCIAL:

- Diseñar adecuadamente el sistema para minimizar las variaciones de presión y temperatura.
- Esta válvula viene preajustada de fábrica. Sin embargo, puede ser ajustada hasta llegar a temperaturas extremas. **Compruebe la temperaturas de salida para comprobar que no supera los 41°C (105°F).** Asegúrese de que el límite de aumento de temperatura está correctamente situado a un máximo de 41°C (105°F). La alteración del límite de aumento de temperatura puede llevar a temperaturas extremas, provocando lesiones corporales graves y/o incluso la muerte.

⚠ ADVERTENCIA

Requerimiento de inspección periódica/mantenimiento: Este producto debe ser evaluado periódicamente de acuerdo con los códigos locales, pero al menos una vez o más al año según las condiciones del servicio. Todos los productos deben volver a ser evaluados una vez se haya realizado el mantenimiento. Condiciones de agua corrosiva y/o ajustes o reparaciones no autorizados pueden provocar que el producto deje de funcionar para el servicio previsto. Una inspección y limpieza regulares de los componentes internos del producto garantizan la vida máxima y el adecuado funcionamiento del producto.

⚠ ADVERTENCIA

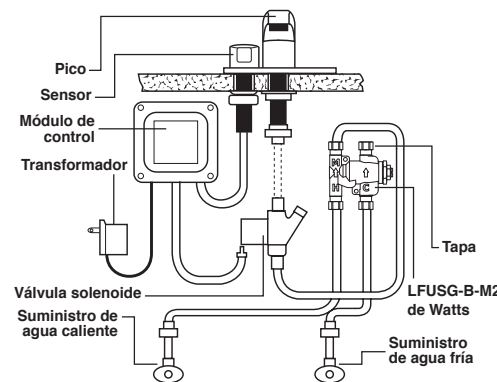
Es obligatorio consultar los códigos locales de construcción y fontanería antes de comenzar la instalación. Si la información de este manual no se corresponde con los códigos locales de construcción y fontanería, deberán seguirse estos últimos. Pregunte a las autoridades gubernamentales sobre otros requisitos locales.

Descripción

La válvula termostática de empalme de compresión y conexión rápida para mezcla Watts de 10 mm (3/8 pulg.) mantiene y limita el agua caliente en la temperatura seleccionable deseada entre 27 °C y 49 °C (80 °F y 120 °F) y con caudales desde 1,0 lpm (0,25 gpm) hasta 8,5 lpm (2,25 gpm). La válvula para mezcla está en conformidad con el estándar 1070 de ASSE e IAPMO cUPC. La característica superior de caudal en las series LFUSG-B proporciona un control de temperatura preciso con poca caída de presión. Las series LFUSG-B incorporan válvulas de verificación dobles para proteger contra el flujo transversal y rejillas integrales para filtrar residuos. Se incluye una tapa para aplicaciones con tres puertos.

Aplicaciones

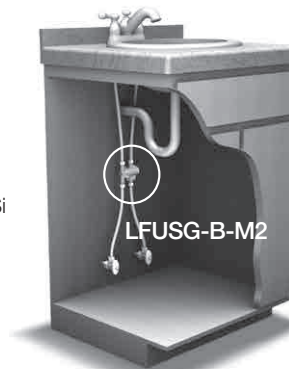
Las series LFUSG-B están diseñadas para instalaciones debajo del fregadero para controlar la temperatura del agua caliente y minimizar las quemaduras accidentales. La temperatura del agua debe ser ajustada por el instalador con un termómetro para medir la temperatura del agua caliente en la salida del grifo. Se recomienda una temperatura máxima de 41 °C (105 °F).

Grifo sensor**Instalación****AVISO**

Enjuague bien todas las tuberías antes de la instalación.

1. Ubique el lugar apropiado para la válvula atemperadora. La válvula deberá estar accesible para realizarle un servicio y ajustarla y lo más cerca posible del lugar de uso.
2. Conecte el agua caliente y el agua fría a la válvula de suministro usando conexiones por compresión de 10 mm (3/8 pulg.). Asegúrese de que la tubería de cobre no se extienda más de 0,48 cm (3/16 pulg.) después del casquillo de compresión. Para la conexión rápida, consulte la instalación de la conexión rápida.
3. Conecte las salidas de la válvula atemperadora a las entradas del grifo.
4. Abra los suministros de agua caliente y fría. Si observa alguna fuga, apriete las conexiones según sea necesario antes de continuar.
5. Abra el grifo y permita que el agua fluya durante 2 minutos. Mida la temperatura en la salida.

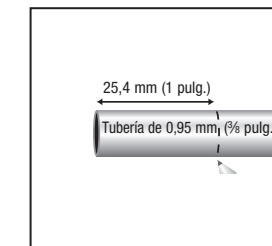
Si el agua no está a la temperatura deseada, ajústela según sea necesario (consulte la sección de ajuste de temperatura).

**Grifo de dos llaves**

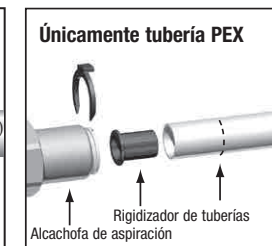
Autorizado por ASSE 1070 y cUPC

**Ajuste de temperatura**

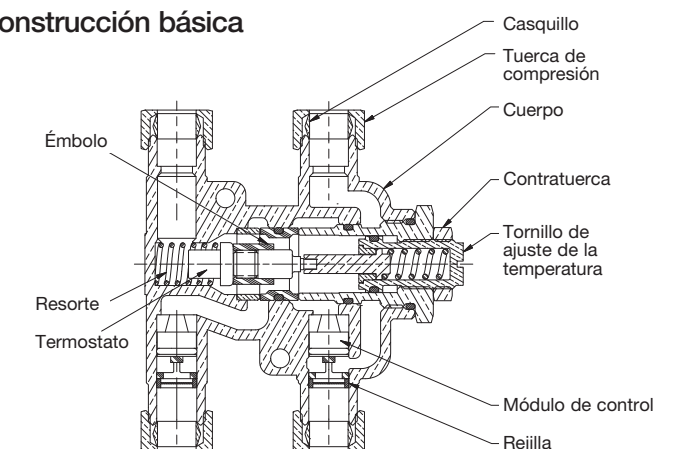
1. Afloje la contratuercas.
2. Abra el grifo y deje correr el agua durante al menos 2 minutos para permitir que se establezca la temperatura del agua.
3. Gire el tornillo de ajuste de la temperatura en sentido antihorario para una temperatura de salida más caliente o en sentido horario para una temperatura de salida más fría.
4. Apriete la tuerca de seguridad para prevenir el ajuste de la temperatura accidental o no autorizado.
5. Vuelva a controlar la temperatura de salida.

Instalación de conexión rápida**Para conectar:**

1. Marque la tubería como se muestra. Esta es la profundidad de colocación de la tubería.
2. Limpie el extremo de la tubería.

Para desconectar:

3. Si usa tubería PEX, introduzca el rígido de tuberías (incluido) en el extremo de la tubería.
4. Coloque la tubería en la alcachofa de aspiración hasta la marca.
5. Introduzca el sujetador de boquilla.

Construcción básica**⚠ AVERTISSEMENT**

Lisez attentivement ce manuel avant d'utiliser cet équipement. Négliger de lire et de suivre toutes les consignes de sécurité et d'utilisation de l'information peut entraîner la mort, des blessures graves ou des dégâts matériels, ou endommager l'équipement. Veuillez conserver ce manuel pour toute référence ultérieure.

⚠ AVERTISSEMENT

LE NON-RESPECT DES INSTRUCTIONS POUR UNE BONNE INSTALLATION ET UNE MAINTENANCE CORRECTE PEUVENT ENTRAÎNER LA DÉFAILLANCE DE LA VANNE, RÉSULTANT EN DES BLESSURES ET/OU LA MORT. POUR GARANTIR LE FONCTIONNEMENT PRÉCIS ET FIABLE DE CE PRODUIT, IL EST IMPÉRATIF DE:

- Concevoir correctement le système pour réduire la pression et les variations de température.
- Cette vanne est pré-réglée en usine. Toutefois, elle peut être ajustée pour fournir des températures brûlantes. **Vérifier la température de sortie pour garantir qu'elle ne dépasse pas 41°C (105°F).** S'assurer que le limiteur d'arrêt de température est correctement réglé au maximum de 41°C (105°F) suivant une maintenance ou une réparation de vanne. La manœuvre abusive du limiteur d'arrêt d'une manière ou d'une autre peut entraîner des températures brûlantes provoquant des lésions corporelles graves et/ou la mort.

⚠ AVERTISSEMENT

Nécessité d'inspection périodique/maintenance: Ce produit doit être testé périodiquement en conformité avec les codes locaux, mais au moins une fois par an ou plus, comme les conditions de service le justifient. Tous les produits doivent être testés une fois que les opérations d'entretien ont été effectuées. Des conditions d'admission corrosives et/ou des réglages ou des réparations non autorisés peuvent rendre le produit inefficace pour le service prévu. Un contrôle régulier et le nettoyage des composants internes du produit permettent d'assurer la durée de vie et le bon fonctionnement du produit.

⚠ AVERTISSEMENT

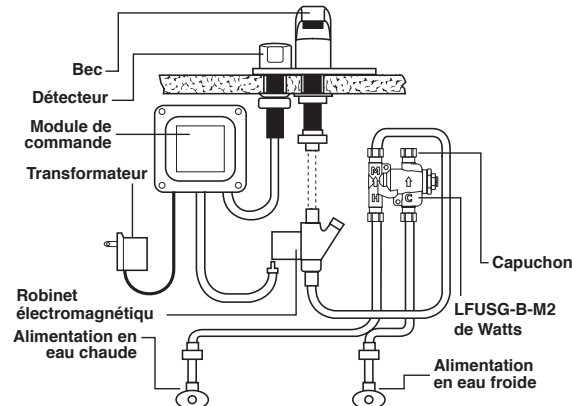
Vous êtes tenus de consulter les codes de la construction locale et de la plomberie avant l'installation. Dans la mesure où cette information n'est pas cohérente avec les codes locaux, les codes locaux doivent être suivis. Renseignez-vous auprès des autorités gouvernementales pour des exigences locales supplémentaires.

Description

Le régulateur thermostatique à raccord rapide et de compression Watts de 10 mm (3/8 po) maintient et limite l'eau chaude à la température désirée, soit entre 27 °C et 49 °C (80 °F et 120 °F) avec un débit aussi bas que 1,0 L/min (0,25 gal/min) et aussi élevé que 8,5 L/min (2,25 gal/min). Le régulateur respecte la norme ASSE 1070 et IAPMO cUPC. Le débit supérieur des modèles des séries LFUSG-B permet un contrôle précis de la température avec une faible chute de pression. Le LFUSG-B comprennent un clapet de non-retour double comme protection contre les débits croisés et des écrans intégrés destinés à filtrer les résidus. Il comporte aussi un capuchon pour les applications à trois orifices.

Applications

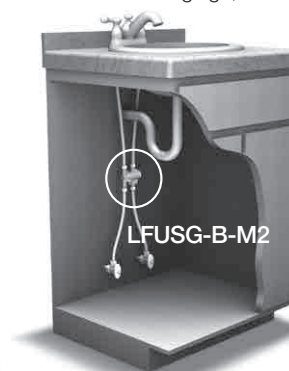
Le LFUSG-B sont conçus pour des installations sous l'évier pour contrôler la température de l'eau chaude et réduire le risque de brûlures accidentelles. La température de l'eau doit être ajustée par l'installateur à l'aide d'un thermomètre afin de mesurer celle-ci à sa sortie du robinet. On recommande une température maximale de 41 °C (105 °F).

Robinet de détection**Installation****AVIS**

Purgez toute la tuyauterie à fond avant l'installation.

1. Trouver un endroit convenable pour la soupape de mélange thermostatique. La soupape doit être accessible pour des fins d'entretien et de réglage, et aussi près que possible du point d'utilisation.
2. Raccorder l'eau chaude et froide au robinet d'alimentation à l'aide des raccords à compression 3/8 po (10 mm). S'assurer que la tuyauterie en cuivre ne dépasse pas la virole de compression de plus de 0,48 cm (3/16 po). Pour un branchement rapide, consulter l'installation du raccord rapide.
3. Raccorder les sorties de la soupape de mélange aux entrées du robinet.
4. Ouvrir l'alimentation en eau froide et en eau chaude. S'il y a présence de fuites, serrer les raccords au besoin avant de continuer.
5. Ouvrir le robinet et laisser l'eau s'écouler durant 2 minutes. Mesurer la température à la sortie du robinet.

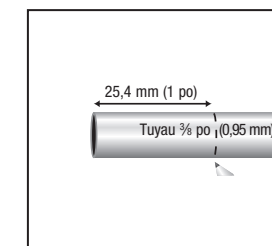
Si l'eau n'est pas à la température désirée, régler au besoin (voir la section Réglage de la température).

**Robinet à deux poignées**

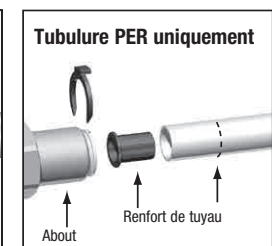
Homologué ASSE 1070 et cUPC

**Réglage de la température**

1. Desserrer le contre-écrou.
2. Ouvrir le robinet et laisser l'eau s'écouler pendant au moins deux minutes afin de permettre à la température de se stabiliser.
3. Tourner le vis de réglage de la température dans le sens antihoraire pour de l'eau plus chaude ou dans le sens horaire pour de l'eau plus froide à la sortie du robinet.
4. Serrer le contre-écrou pour empêcher un dérèglement accidentel ou non autorisé de la température.
5. Revérifier la température à la sortie.

Installation du raccord rapide**Raccordement :**

1. Marquer un repère sur le tuyau, comme illustré. Ceci correspond à la profondeur d'insertion du tuyau.
2. Nettoyer l'extrémité du tuyau.

Déconnexion :

3. Si une tubulure PER est utilisée, insérer le renfort de tuyau (fourmi) dans l'extrémité du tuyau.
4. Enfoncer le tuyau dans l'about jusqu'au repère.
5. Insérer la pince de serrage.

Construction de base