

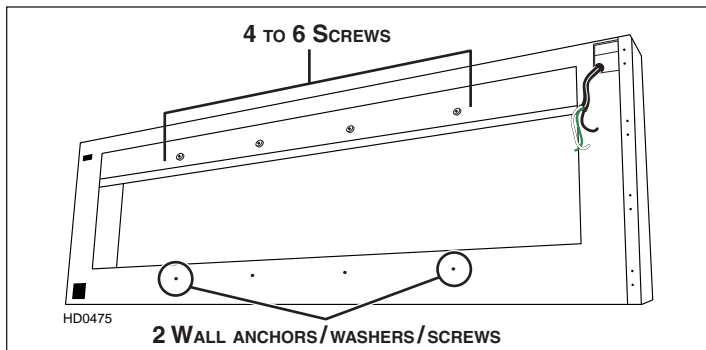
THIS KIT CONTAINS:

- 1 WALL EXTENSION
- 1 PARTS BAG (SERVICE PART NO. S9701887) INCLUDING:
1 WIRE CLAMP, 8 NO. 8 x 5/8" SCREWS, 2 WALL ANCHORS, 2 WASHERS
AND 8 NO. 10-32 x 3/8" SCREWS

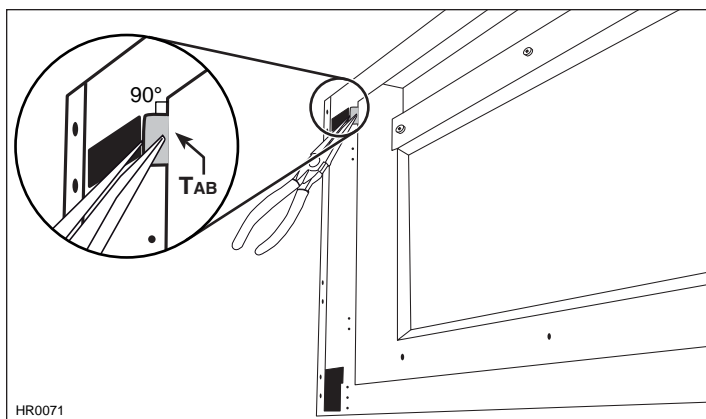
**FOLLOW HOOD INSTALLATION GUIDE STEPS 1 TO 6
PRIOR TO INSTALL WALL EXTENSION**

- 1 Insert house wiring through wall extension top, right hole.
- 2 Rest the back cavity of the wall extension on wood mounting strip (provided with the hood). Secure upper portion of the wall extension to wood mounting strip with (up to) 6 no. 8 x 5/8" screws (included).

Drill two 3/16" diameter holes into the wall for wall anchors through two of the existing lower holes of the wall extension. Then, install both wall anchors, both washers and 2 no. 8 x 5/8" screws (included).



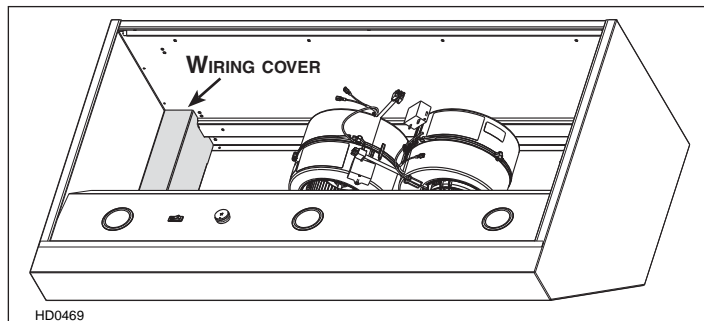
- 3 Using pliers, unfold to 90° both wall extension metal tabs to align hood during installation.



CAUTION

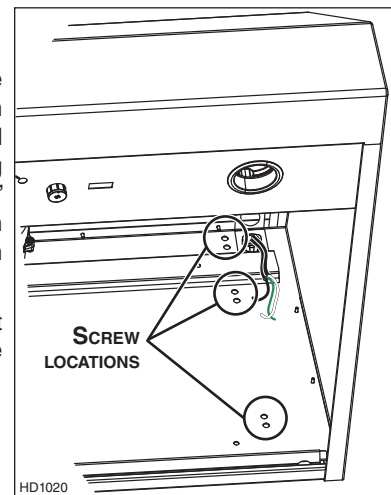
- Although not recommended, if blowers need to be removed, reinstall them using 10-32 locknuts included in hood parts bag (maximum torque of 20 lb.).
- Hold the hood until it is completely secured to the wall extension.

- 4 Remove the hood wiring cover and insert house wiring through the hood wire clamp.



- 5 Rest the back cavity of the hood on wall extension metal tabs. Secure hood to wall extension using 8 provided no. 10-32 x 1/2" quadrex screws (4 on both sides). See illustration at right.

Attach 10" round duct to adapter. Tighten wire clamp.



**FOLLOW HOOD INSTALLATION GUIDE STEPS 9 TO 11
TO FINALIZE HOOD INSTALLATION**

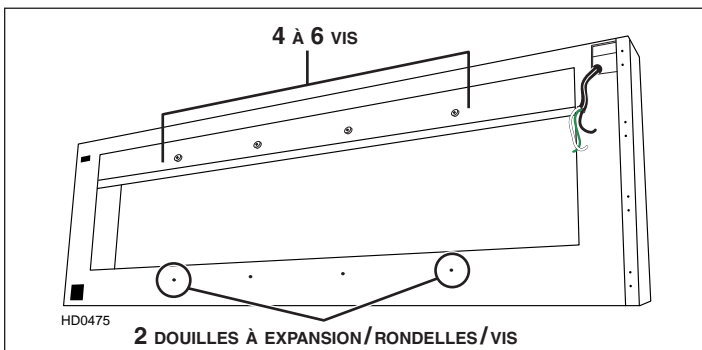
CET ENSEMBLE COMPREND :

- 1 RALLONGE DE HOTTE
- 1 SAC DE PIÈCES (PIÈCE DE REMPLACEMENT N° S9701887) INCLUANT :
1 SERRE-FILS, 8 VIS N° 8 x 5/8 PO, 2 DOUILLES À EXPANSION,
2 RONDELLES ET 8 VIS N° 10-32 x 3/8 PO

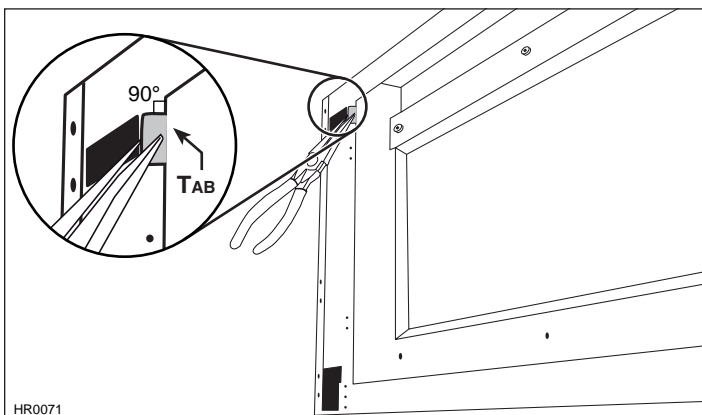
AVANT D'INSTALLER LA RALLONGE DE HOTTE, SUIVRE LES ÉTAPES 1 À 6 DU GUIDE D'INSTALLATION DE LA HOTTE.

- 1 Insérer le câble d'alimentation électrique à travers le trou de la rallonge de hotte, situé sur le dessus, à droite.
- 2 Appuyer la cavité arrière de la rallonge de hotte sur la lisière de bois (fournie avec la hotte). Fixer la partie supérieure de la rallonge de la hotte à la lisière de bois avec 4 à 6 vis n° 8 x 5/8 po (incluses).

Percer deux trous de 3/16 po de diamètre dans le mur pour les douilles à expansion à travers deux des trous inférieurs de la rallonge de hotte, puis y insérer les 2 douilles à expansion, les 2 rondelles et les 2 vis n° 8 x 5/8 po (incluses).



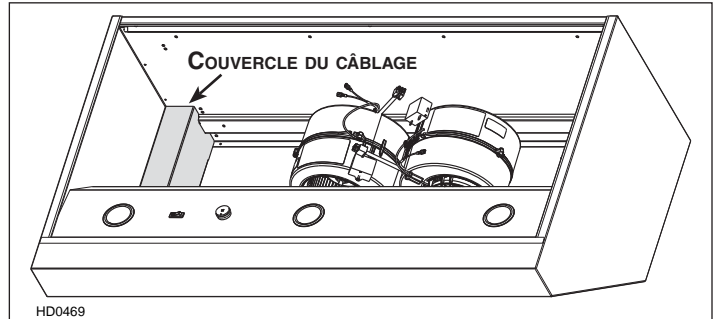
- 3 À l'aide d'une pince, déplier les deux languettes de la rallonge de hotte à 90° afin d'aligner la hotte pendant l'installation.



ATTENTION

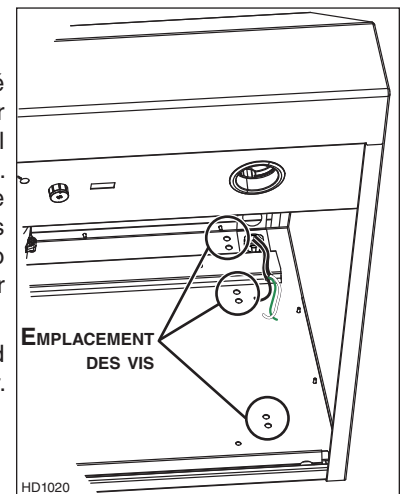
- Bien que non recommandé, si les ventilateurs doivent être retirés, les réinstaller à l'aide des contre-écrous 10-32 inclus dans le sac de pièces (couple de serrage maximal de 20 lb).
- Retenir la hotte jusqu'à ce qu'elle soit complètement vissée à la rallonge de hotte.

- 4 Retirer le couvercle du câblage de la hotte. Insérer le câble d'alimentation électrique dans la hotte par le serre-fils.



- 5 Appuyer la cavité arrière de la hotte sur les languettes de métal de la rallonge de hotte. Fixer la hotte à la rallonge de hotte à l'aide de 8 vis quadrex n° 10-32 x 1/2 po (4 de chaque côté). Voir l'illustration ci-contre.

Attacher le conduit rond de 10 po à l'adaptateur. Serrer le serre-fils.



SUIVRE LES ÉTAPES 9 À 11 DU GUIDE D'INSTALLATION DE LA HOTTE AFIN DE FINALISER L'INSTALLATION.

ESTE JUEGO CONTIENE:

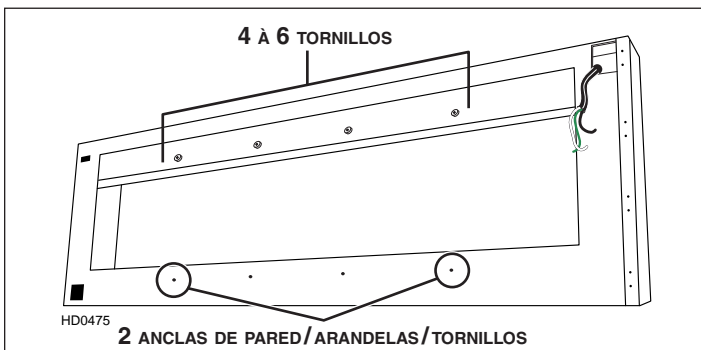
- 1 EXTENSIÓN DE PARED
- 1 BOLSA DE PIEZAS (N.º DE PIEZA DE SERVICIO S9701887) QUE INCLUYE:
1 ABRAZADERA DE CABLES, 8 TORNILLOS N.º 8 x 5/8 PULG., 2 ANCLAS DE PARED, 2 ARANDELAS Y 8 TORNILLOS N.º 10-32 x 3/8 PULG.

SIGA LOS PASOS 1 A 6 DE LA GUÍA DE INSTALACIÓN DE LA CAMPANA ANTES DE INSTALAR LA EXTENSIÓN DE PARED.

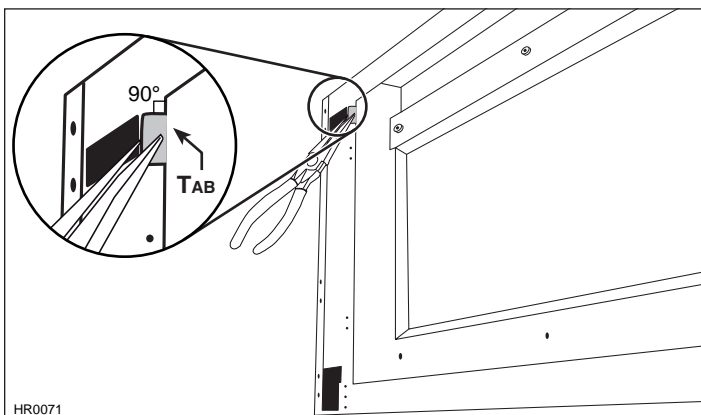
1 Inserte el cableado de la casa a través el agujero de la extensión mural, en la parte superior, a la derecha.

2 Descanse la cavidad posterior de la extensión sobre la regleta de montaje (incluida con la campana). Asegure el aparte superior de la extensión a la regleta de montaje con (hasta) 6 tornillos n.º 8 x 5/8 pulg. (incluidos).

Perfore dos orificios de 3/16 pulg. en la pared para las anclas, a través de dos de los orificios inferiores existentes en la extensión. Posteriormente instale las dos anclas de pared, las dos arandelas y 2 tornillos n.º 8 x 5/8 pulg. (incluidos).



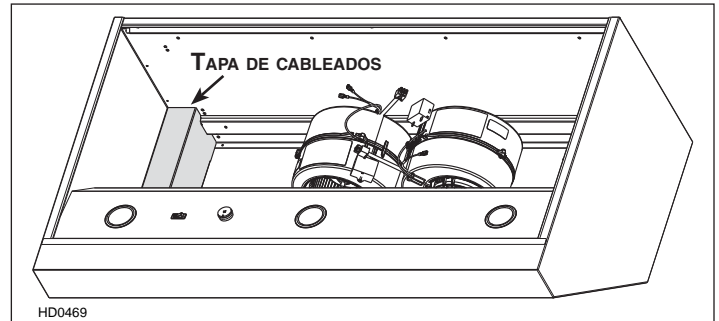
3 Con unas pinzas, abra 90° las dos lengüetas metálicas de la extensión para alinear la campana durante la instalación.



PRECAUCIÓN

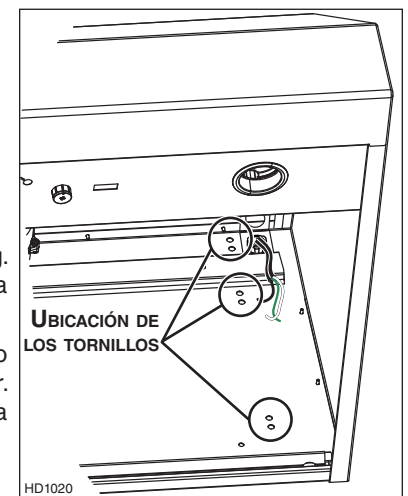
- Aunque no es recomendable, si los ventiladores deben ser retirados, reinstalarlos con la ayuda de las tuercas 10-32 incluidas en la bolsa de piezas (fuerza de torsión máxima de 20 libras).
- Sujete la campana hasta que esté bien fijada a la regleta de montaje.

4 Retire la tapa de cableados de la campana. Inserte el cableado de la casa a través de la abrazadera para cables de la campana.



5 Descanse la cavidad posterior de la campana sobre las lengüetas metálicas de la extensión. Asegure la campana a la extensión usando 8 tornillos quadrex n.º 10-32 x 1/2 pulg. (4 a cada lado). Vea la ilustración a la derecha.

Sujete el tubo redondo de 10 pulg. al adaptador. Apriete la abrazadera para cables.



PARA TERMINAR DE INSTALAR LA CAMPANA, SIGA LOS PASOS 9 A 11 DE LA GUÍA DE INSTALACIÓN DE LA CAMPANA.

BROAN-NUTONE ONE YEAR LIMITED WARRANTY

Broan-NuTone warrants to the original consumer purchaser of its products that such products will be free from defects in materials or workmanship for a period of one year from the date of original purchase. THERE ARE NO OTHER WARRANTIES, EXPRESS OR IMPLIED, INCLUDING, BUT NOT LIMITED TO, IMPLIED WARRANTIES OF MERCHANTABILITY OR FITNESS FOR A PARTICULAR PURPOSE.

During this one-year period, Broan-NuTone will, at its option, repair or replace, without charge, any product or part which is found to be defective under normal use and service.

THIS WARRANTY DOES NOT EXTEND TO FLUORESCENT LAMP STARTERS, TUBES, HALOGEN AND INCANDESCENT BULBS, FUSES, FILTERS, DUCTS, ROOF CAPS, WALL CAPS AND OTHER ACCESSORIES FOR DUCTING. This warranty does not cover (a) normal maintenance and service or (b) any products or parts which have been subject to misuse, negligence, accident, improper maintenance or repair (other than by Broan-NuTone), faulty installation or installation contrary to recommended installation instructions.

The duration of any implied warranty is limited to the one-year period as specified for the express warranty. Some states do not allow limitation on how long an implied warranty lasts, so the above limitation may not apply to you.

BROAN-NUTONE'S OBLIGATION TO REPAIR OR REPLACE, AT BROAN-NUTONE'S OPTION, SHALL BE THE PURCHASER'S SOLE AND EXCLUSIVE REMEDY UNDER THIS WARRANTY. BROAN-NUTONE SHALL NOT BE LIABLE FOR INCIDENTAL, CONSEQUENTIAL OR SPECIAL DAMAGES ARISING OUT OF OR IN CONNECTION WITH PRODUCT USE OR PERFORMANCE. Some states do not allow the exclusion or limitation of incidental or consequential damages, so the above limitation or exclusion may not apply to you.

This warranty gives you specific legal rights, and you may also have other rights, which vary from state to state. This warranty supersedes all prior warranties.

To qualify for warranty service, you must (a) notify Broan-NuTone at the address or telephone number below, (b) give the model number and part identification and (c) describe the nature of any defect in the product or part. At the time of requesting warranty service, you must present evidence of the original purchase date.

Broan-NuTone LLC, 926 W. State Street, Hartford, Wisconsin 53027 www.broan.com 800-558-1711
Venmar Ventilation ULC, 550 Lemire Blvd., Drummondville, Québec J2C 7W9 www.broan.ca 877-896-1119

GARANTIE LIMITÉE DE UN AN DE BROAN-NUTONE

Broan-NuTone garantit à l'acheteur original que les produits vendus en vertu de la présente sont libres de tout vice de matériau ou de fabrication pour une période de un an à compter de la date d'achat originale. CETTE GARANTIE NE COMPORTE AUCUNE AUTRE GARANTIE, EXPRESSE OU TACITE, Y COMPRIS, MAIS SANS S'Y LIMITER, LES GARANTIES TACITES DE VALEUR MARCHANDE OU D'ADAPTATION À UN USAGE PARTICULIER.

Durant cette période de un an, Broan-NuTone réparera ou remplacera gratuitement, à sa discrétion, tout produit ou toute pièce jugés défectueux dans des conditions normales d'utilisation.

CETTE GARANTIE NE S'APPLIQUE PAS AUX TUBES FLUORESCENTS ET AUX DÉMARREURS, NI AUX AMPOULES HALOGÈNES OU INCANDESCENTES, FUSIBLES, FILTRES, CONDUITS, CAPUCHONS DE TOIT, CAPUCHONS MURAUX ET AUTRES ACCESSOIRES POUR CONDUITS. Cette garantie ne couvre pas (a) les frais d'entretien ou de service normaux ni (b) tout produit ou toute pièce soumis à un abus, une négligence, un accident, un entretien ou une réparation inadéquats (autres que ceux effectués par Broan-NuTone), une mauvaise installation ou une installation contraire aux instructions recommandées.

La durée de toute garantie tacite est limitée à la période de un an stipulée pour la garantie expresse. Certains États ou provinces interdisant de limiter la durée d'une garantie tacite, la limitation ci-dessus peut ne pas s'appliquer à votre situation.

L'OBLIGATION POUR BROAN-NUTONE DE RÉPARER OU DE REMPLACER LE PRODUIT, À SA DISCRÉTION, CONSTITUE LE SEUL RECOURS DE L'ACHETEUR EN VERTU DE LA PRÉSENTE GARANTIE. BROAN-NUTONE NE PEUT ÊTRE TENUE RESPONSABLE DES DOMMAGES INDIRECTS OU CONSÉCUTIFS NI DES DOMMAGES-INTÉRÊTS PARTICULIERS DÉCOULANT DE L'UTILISATION OU DU RENDEMENT DU PRODUIT. Certains États ou provinces ne permettant pas la limitation ou l'exclusion des dommages indirects ou consécutifs, la limitation ci-dessus peut ne pas s'appliquer à votre situation.

La présente garantie vous confère des droits spécifiques reconnus par la loi. D'autres droits pourraient également vous être accordés selon la législation locale en vigueur. La présente garantie remplace toutes les autres garanties précédentes.

Pour vous prévaloir de cette garantie, vous devez (a) aviser Broan-NuTone à l'adresse ou au numéro de téléphone indiqués ci-dessous, (b) donner le numéro de modèle du produit et le numéro d'identification de la pièce et (c) décrire la nature de la défectuosité du produit ou de la pièce. Lors de votre demande de garantie, vous devez présenter une preuve de la date d'achat originale.

Broan-NuTone LLC, 926 W. State Street, Hartford, Wisconsin 53027 www.broan.com 800-558-1711
Venmar Ventilation ULC, 550 boul. Lemire, Drummondville, Québec J2C 7W9 www.broan.ca 877 896-1119

GARANTÍA BROAN-NUTONE LIMITADA POR UN AÑO

Broan-NuTone garantiza al consumidor comprador original de sus productos que dichos productos carecerán de defectos en materiales o en mano de obra por un período de un año a partir de la fecha original de compra. NO EXISTEN OTRAS GARANTÍAS, EXPLÍCITAS O IMPLÍCITAS, INCLUYENDO, ENTRE OTRAS, GARANTÍAS IMPLÍCITAS DE COMERCIALIZACIÓN O APTITUD PARA UN PROPÓSITO PARTICULAR.

Durante el período de un año, y a su propio criterio, Broan-NuTone reparará o reemplazará, sin costo alguno, cualquier producto o pieza que se encuentre defectuosa bajo condiciones normales de servicio y uso.

LA PRESENTE GARANTÍA NO CUBRE LOS TUBOS FLUORESCENTES NI SUS ARRANCADORES, BOMBILLAS DE HALÓGENO E INCANDESCENTES, FUSIBLES, FILTROS, CONDUCTOS, TAPONES DE TECHO O PAREDES Y DEMÁS ACCESORIOS PARA CONDUCTOS. Esta garantía no cubre (a) mantenimiento y servicio normales o (b) cualesquiera productos o piezas que hayan sido utilizados de forma errónea, negligente, que hayan causado un accidente, o que hayan sido reparados o mantenidos inapropiadamente (por otras compañías que no sean Broan-NuTone), instalación defectuosa, o instalación contraria a las instrucciones de instalación recomendadas.

La duración de cualquier garantía implícita se limita a un período de un año como se especifica en la garantía expresa. Algunos estados no permiten limitaciones en cuanto al tiempo de vencimiento de una garantía implícita, por lo que la limitación antes mencionada puede no aplicarse a usted.

LA OBLIGACIÓN DE BROAN-NUTONE DE REPARAR O REEMPLAZAR, SIGUIENDO EL CRITERIO DE BROAN-NUTONE, DEBERÁ SER EL ÚNICO Y EXCLUSIVO RECURSO LEGAL DEL COMPRADOR BAJO ESTA GARANTÍA. BROAN-NUTONE NO SERÁ RESPONSABLE POR DAÑOS INCIDENTALES, CONSECUENTES, O POR DAÑOS ESPECIALES QUE SURJAN A RAÍZ DEL USO O DESEMPEÑO DEL PRODUCTO. Algunos estados no permiten la exclusión o limitación de daños incidentales o consecuentes, por lo que la limitación antes mencionada puede no aplicarse a usted.

Esta garantía le proporciona derechos legales específicos, y usted puede también tener otros derechos, los cuales varían de estado a estado. Esta garantía reemplaza todas las garantías anteriores.

Para calificar para la garantía de servicio, usted debe (a) notificar a Broan-NuTone al domicilio o al número de teléfono que se menciona abajo, (b) dar el número del modelo y la identificación de la pieza, y (c) describir la naturaleza de cualquier defecto en el producto o la pieza. En el momento de solicitar servicio cubierto por la garantía, usted debe de presentar un comprobante con la fecha original de compra

Broan-NuTone LLC, 926 W. State Street, Hartford, Wisconsin 53027 www.broan.com 800-558-1711
Venmar Ventilation ULC, 550 Lemire Blvd., Drummondville, Québec J2C 7W9 www.broan.ca 877-896-1119