

ROMAN TUB ROUGH-IN VALVE

VÁLVULA INTERNA PARA TINA ROMANA DE DOS LLAVES

SKU: 448004

BEFORE YOU BEGIN

We recommend consulting a professional if you are unfamiliar with installing plumbing fixtures. Signature Hardware accepts no liability for any damage to the plumbing, tub, wall, or for personal injury during installation.

Observe all local plumbing and building codes.

Unpack and inspect the valve for shipping damage. If any damage is found, contact our Customer Relations team at 1-800-221-3379.

ANTES DE COMENZAR

Le recomendamos que consulte a un profesional si no sabe cómo instalar accesorios de plomería. Signature Hardware no asume ninguna responsabilidad con respecto a los daños causados a la plomería, bañera, pared, ni por daños personales que ocurran durante la instalación.

Cumpla con todas las normas locales de plomería y construcción.

Retire el inodoro del empaque y verifique si se produjeron daños durante el envío. Si encuentra algún daño, comuníquese con nuestro equipo de Servicio al cliente al 1-800-221-3379.

GETTING STARTED

Ensure that you have gathered all the required materials that are needed for the installation.

CÓMO COMENZAR

Asegúrese de haber reunido todos los materiales necesarios para la instalación.

TOOLS AND MATERIALS: HERRAMIENTAS Y MATERIALES:



Basin Wrench
Llave de grifo



Adjustable Wrench
Llave Ajustable



Plumbers Tape
Cinta Selladora
Para Rosca



Safety Glasses
Gafas de seguridad



2 Flexible
Supply Line
2 Línea de
suministro flexible



Phillips
Screwdriver
Destornillador
Phillips



Silicone Sealant
(100% Neutral Cure)
Sellador de silicona
(100% curado neutro)

REVISED 03/16/2021
CODES: SH674163

ROMAN TUB ROUGH-IN VALVE

VÁLVULA INTERNA PARA TINA ROMANA DE DOS LLAVES

SKU: 448004

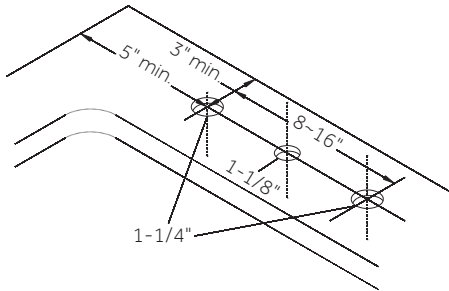
INSTALLATION INSTALACIÓN

1. Drill holes in finished deck per diagram.

Note: This kit is intended for installation up to 2" thick.

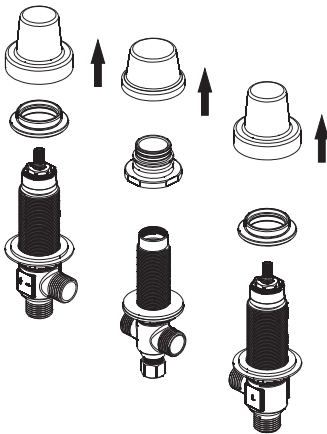
1. Taladre los hoyos en el borde acabado como señalado en el diagrama.

Nota: Este equipo es para instalaciones de un grueso de hasta 2" (5.08 cm).



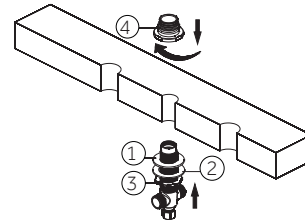
2. Remove plastic cap and flange from body.

2. Retira la tapa de plástico y la brida del cuerpo.



3. From underneath the deck, insert middle body with rubber washer (1), metal washer (2) and nut (3) through hole. From above, thread spout flange (4) onto middle body.

3. Desde abajo de la plataforma, coloca el cuerpo intermedio con la arandela de goma (1), la metálica (2) y la tuerca (3) a través del orificio. Desde arriba, enrosca la brida del caño (4) al cuerpo intermedio.

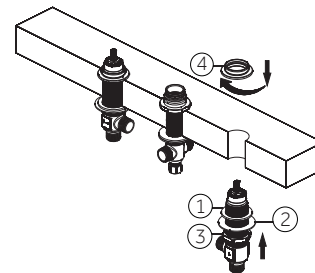


4. From underneath the deck, insert valve body with rubber washer (1), metal washer (2) and nut (3) through holes on the right (cold) side. From above, thread flange (4) onto valve stem. Tighten nut (3), so that the flange (4) sits flush to the surface of working area. Then insert the other valve body through holes on the left (hot) side and install in the same way.

Note: Hot side end valve is labeled.

4. Desde la parte inferior de la plataforma, inserte el cuerpo de la válvula con la arandela de goma (1), la arandela metálica (2) y el tornillo de montaje (3) por los orificios del lado derecho (agua fría). Desde arriba, enrosque el reborde (4) en el vástago de la válvula. Ajuste la tuerca de montaje (3) de forma tal que el reborde (4) quede al ras de la superficie. Luego inserte el cuerpo de la otra válvula en los orificios del lado izquierdo (agua caliente) e instálelo de la misma manera.

Nota: La válvula final de agua caliente está etiquetada.



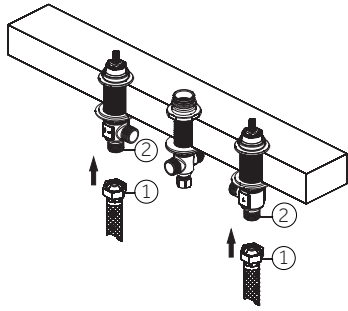
ROMAN TUB ROUGH-IN VALVE

VÁLVULA INTERNA PARA TINA ROMANA DE DOS LLAVES

SKU: 448004

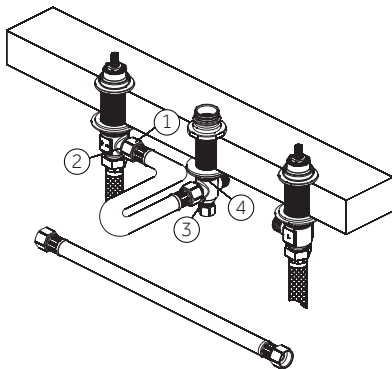
5. Connect water supply lines (1) to faucet inlets (2). (Supply lines are not included.)

5. Conecte las líneas del suministro de agua (1) a las entradas del grifo (2). (Las líneas de suministro no son incluidas).



6. Connect the flexible water supply hose (1) to the valve bodies (2) as shown. Align middle body (3) in a position which will allow maximum clearance to connect hoses. Carefully bend the hoses to fit available space. Carefully thread the hose couplings to the sides of the middle body (3). Tighten nut (4) securely with wrench.

6. Conecta la manguera flexible del abastecimiento de agua (1) a la parte inferior de las piezas de las válvulas (2) como se muestra. Alinea el cuerpo intermedio (3) de modo que deje el espacio máximo para conectar las mangueras. Con cuidado, dobla las mangueras para que quepan en el espacio disponible. Con cuidado enrosca los acopladores de las mangueras a los lados del cuerpo intermedio (3). Aprieta la tuerca (4) con una llave.



7. Cover with plastic caps.

7. Cubre la tapa de plástico.

