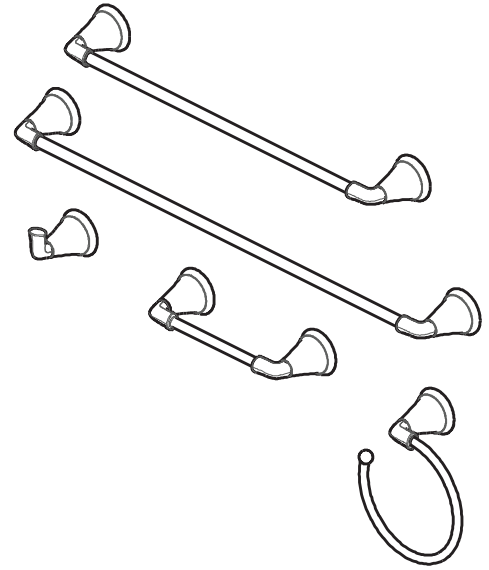




BATHROOM ACCESSORIES
BATHROOM ACCESSORIES
BATHROOM ACCESSORIES

Instructions For Models:
Instrucciones Para Los Modelos:
Instructions pour les modèles:

MIRPR18TBCP	MIRPR18TBBN	MIRPR18TBORB	MIRPR18TBPN
MIRPR24TBCP	MIRPR24TBBN	MIRPR24TBORB	MIRPR24TBPN
MIRPRRHCP	MIRPRRHBN	MIRPRRHORB	MIRPRRHPN
MIRPRTHCP	MIRPRTHBN	MIRPRTHORB	MIRPRTHPN
MIRPRTRCP	MIRPRTRBN	MIRPRTRORB	MIRPRTRPN

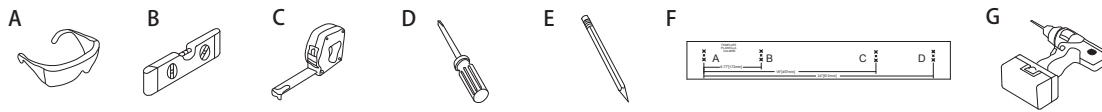


Thank you for choosing our product for your home. Please read these instructions carefully before installing your new bath accessories.

Gracias por elegir nuestro producto para tu hogar. Lee cuidadosamente estas instrucciones antes de instalar tu nuevo conjunto de accesorios para baños.

Merci d'avoir choisi notre produit pour votre maison. Veuillez lire les instructions attentivement avant d'installer votre nouvel assortiment d'accessoires pour la salle de bains.

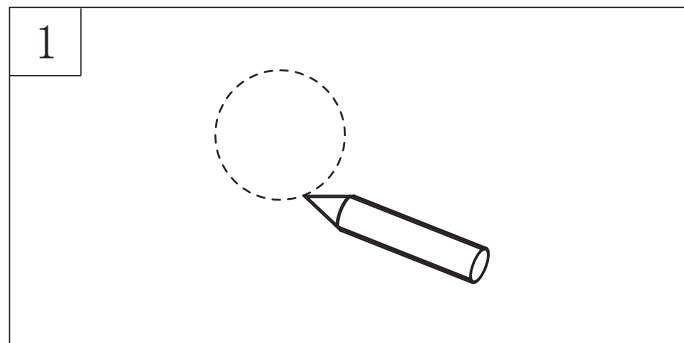
You may need/Usted puede necesitar/
Articles dont vous pouvez avoir besoin



(A) Goggles (B) Level (C) Tape Measure (D) Screw Driver (E) Pencil (F) Mounting Template (G) Drill with 1/4" bit

(A) Gafas Protectoras (B) Nivel (C) Cinta para medir (D) Destornillador (E) Lápiz (F) Plantilla de Montaje (G) Taladro broca de 1/4"

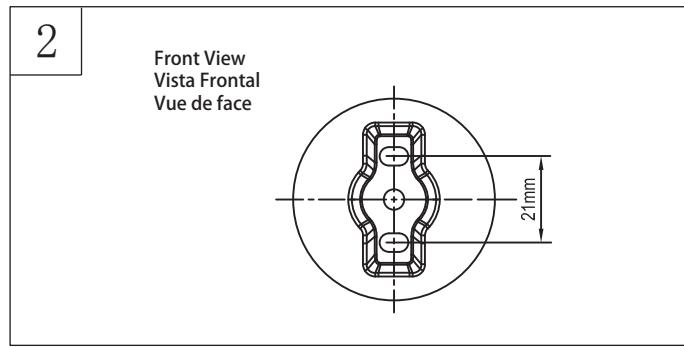
(A) Lunettes de sécurité (B) Niveau (C) Ruban à mesurer (D) Tournevis (E) Crayon (F) Gabarit de montage (G) Perceuse et foret 6.3 mm (1/4 po)



Unscrew set screw at base of each post. Use the template screw hold marking (A and C) to place the desired location for the 18" Towel Bar. (A and D for the 24" Towel Bar, A and B for TissueHolder). Position on wall where desired. Lightly mark outline of post. Fig. 1.

Destornille los tornillos fijos en la base de cada soporte. Utilice la Plantilla con las Marcas de los Orificios para los Tornillos (A y C) para colocar, en la ubicación que desee, la Barra para Toallas de 18". (A y D para la Barra para Toallas de 24", A y B para la Poitapapel Higiénico). Determine la ubicación deseada en la pared. Marque suavemente el contorno del poste. Fig. 1.

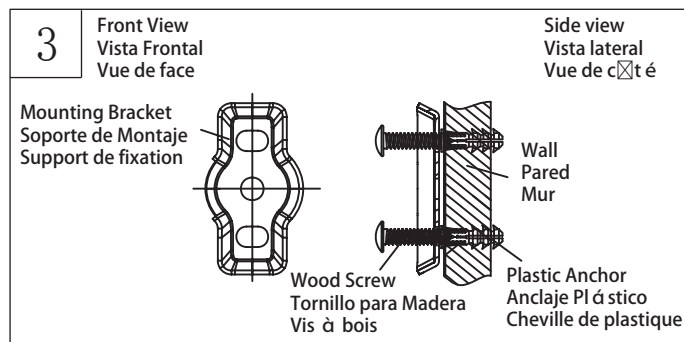
Dévissez les vis situées au bas de chaque montant. Positionnez le porte-serviette de 45.72 cm (18 po) à l'endroit désiré en vous servant du gabarit de fixation (A et C) (Employez A et D pour le porte-serviette de 61 cm, Employez A et B pour le Porte-papier hygiénique). Positionnez l'article sur le mur à l'endroit désiré. Marque d'un trait léger le contour du montant. (Schéma 1)



Center mounting bracket horizontally in outline of Posts. Verify mounting point with Level. Fig. 2.

Centra los Soportes de Montaje horizontalmente en el contorno del poste dibujado. Verifica el Punto de Montaje con un nivel. Fig. 2.

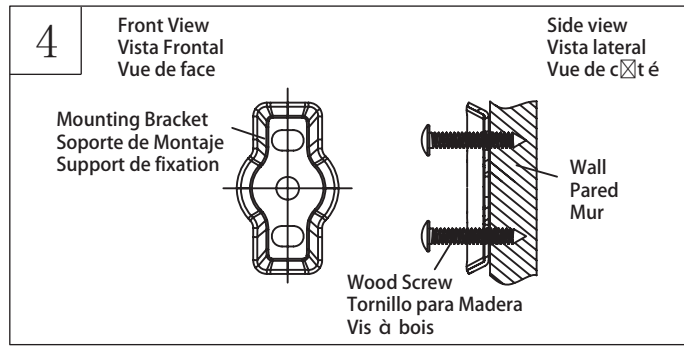
Centrez les Support de fixation horizontalement sur le trac é du montant. Ajustez les points de montage avec un niveau. (Figure 2)



Drill 1/4" hole in the drywall. Push in plastic anchors flush into the drywall. Fasten mounting bracket to wall with wood screw. Fig. 3.

Perfora un orificio de 0,6 cm en el drywall. Empuja los anclajes pl ásticos hasta que queden al ras en la pared. Fila el Soporte de Montaje con tornillos para madera. Fig. 3.

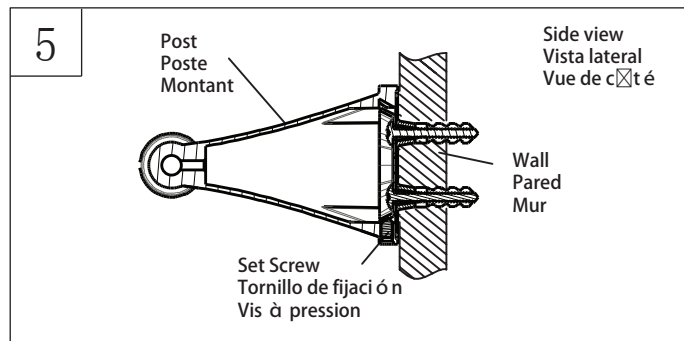
Percez des trous de 6,3 mm (1/4 po) dans la cloison s è che. Enfoncez les chevilles de plastique dans le mur. Fixez les Supports de fixation au mur avec les vis à bois. (Figure 3)



If mounting into a wood wall, fasten mounting bracket flush into the wall with wood screw without drilling the holes. Fig. 4.

Si está instalando en una pared de madera, fija el soporte de montaje con tornillos para madera sin perforar orificios. Fig. 4.

Si vous installez les articles sur un mur en bois, fixez les Supports de fixation au mur avec les vis à bois sans percer de trous au préalable. (Figure 4)

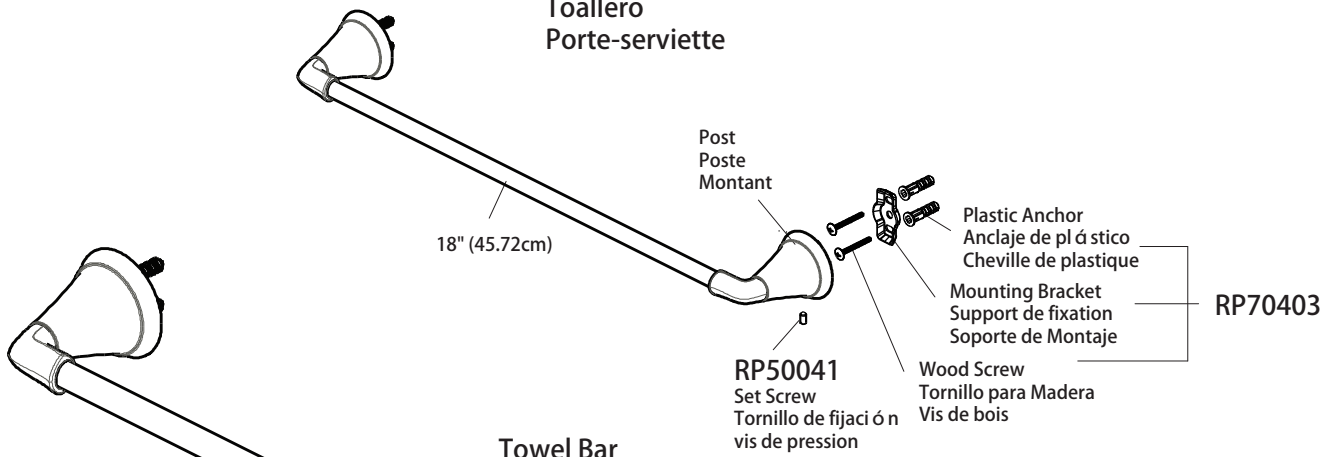


Place post over mounting bracket and secure with set screws. Fig. 5.

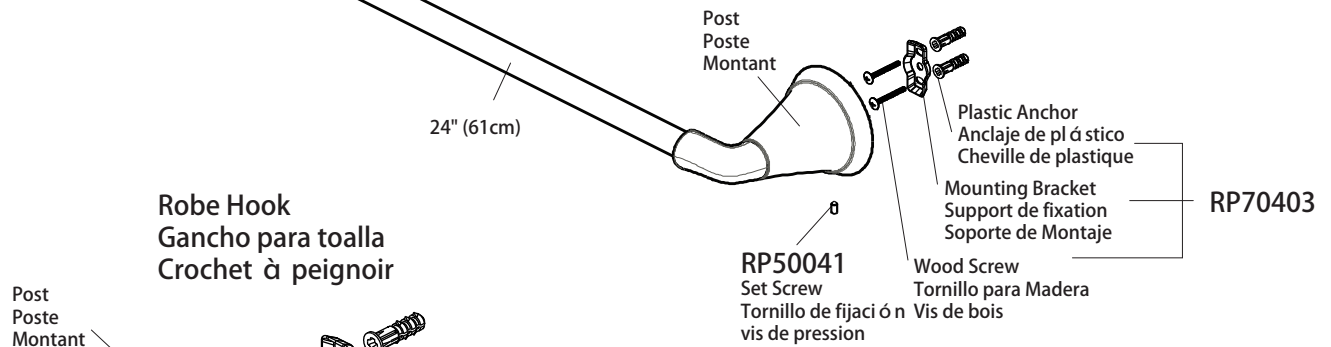
Coloca el poste sobre el soporte de montaje y asegúralo con los tornillos de fijación. Fig. 5.

Placez le montant sur les Supports de fixation et fixez-le avec des vis de pression. (Figure 5)

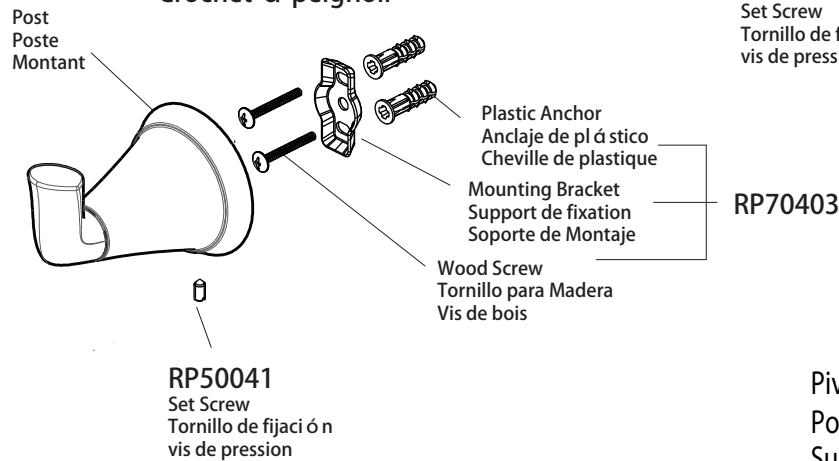
**Towel Bar
Toallero
Porte-serviette**



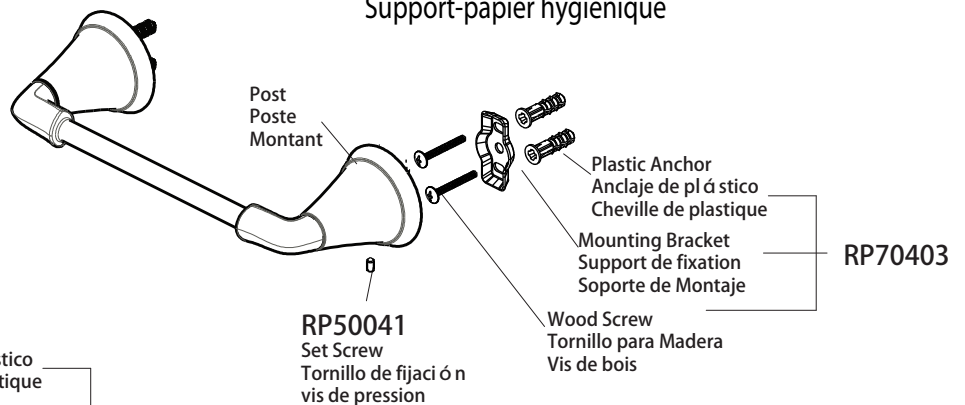
**Towel Bar
Toallero
Porte-serviette**



**Robe Hook
Gancho para toalla
Crochet à peignoir**



**Pivoting Paper Holder
Portarrollo de papel
Support-papier hygiénique**



**Towel Ring
Aro para toalla
Anneau porte-serviettes**

