

DREA & PROVINCETOWN

BATHROOM ACCESSORIES

INSTALACIÓN DE ACCESORIOS DE BAÑO

ACCESSOIRES DE SALLE DE BAIN

SKU: SHDRRH, SHDRTH, SHDRTR, SHDR24TB, SHDR18TB
SHPRRH, SHPRTH, SHPRTR, SHPR24TB, SHPR18TB

BEFORE YOU BEGIN

We recommend consulting a professional if you are unfamiliar with installing plumbing fixtures. Signature Hardware accepts no liability for any damage to the faucet, plumbing, sink, counter top, or for personal injury during installation.

Observe all local plumbing and building codes. Unpack and inspect the product for shipping damage. If any damage is found, contact our Customer Relations team via live chat at www.signaturehardware.com or by emailing support@signaturehardware.com.

ANTES DE COMENZAR

Le recomendamos que consulte a un profesional si no sabe cómo instalar accesorios de plomería. Signature Hardware no asume ninguna responsabilidad con respecto a los daños causados al inodoro, sistema de plomería, suelo o daños personales durante la instalación.

Cumpla con todas las normas locales de plomería y construcción.

Desempaque e inspeccione el producto para determinar si tiene daños por el envío. Si tiene daños, comuníquese con nuestro equipo de Relaciones con el Cliente por chat en directo en www.signaturehardware.com o por correo electrónico a support@signaturehardware.com.

AVANT DE COMMENCER

Nous vous recommandons de consulter un professionnel si vous n'avez pas d'expérience dans l'installation d'appareils de plomberie. Signature Hardware décline toute responsabilité en cas de dommage au robinet, à la plomberie, à l'évier, au comptoir ou de blessure corporelle lors de l'installation.

Respectez tous les codes locaux de plomberie et de construction.

Déballiez et inspectez le produit pour vérifier qu'il n'a pas été endommagé pendant le transport. Si un dommage est constaté, communiquez avec notre équipe des relations avec la clientèle au www.signaturehardware.com ou par mail support@signaturehardware.com.

GETTING STARTED

Ensure that you have gathered all the required materials that are needed for the installation.

CÓMO COMENZAR

Asegúrese de haber reunido todos los materiales necesarios para la instalación.

PREMIERS PAS

Assurez-vous d'avoir réuni tout le matériel nécessaire à l'installation.

ADDITIONAL QUESTIONS?

Still need help? Check out our Help Center at www.signaturehardware.com for product and warranty information, or contact us through live chat or by emailing support@signaturehardware.com.

¿MÁS PREGUNTAS?

Todavía necesita ayuda. Consulte nuestro Centro de Ayuda en www.signaturehardware.com para obtener información de productos y garantías o comuníquese con nosotros por chat directo o enviando un correo electrónico a support@signaturehardware.com.

D'AUTRES QUESTIONS?

Si vous avez encore besoin de l'aide. Veuillez consultez notre centre d'aide à l'adresse www.signaturehardware.com pour obtenir des informations sur les produits et la garantie ou veuillez nous contacter par clavardage en direct ou par courriel à l'adresse support@signaturehardware.com.

REVISED 11/20/2025

DREA & PROVINCETOWN

BATHROOM ACCESSORIES

INSTALACIÓN DE ACCESORIOS DE BAÑO

ACCESSOIRES DE SALLE DE BAIN

SKU: SHDRRH, SHDRTH, SHDRTR, SHDR24TB, SHDR18TB
SHPRRH, SHPRTH, SHPRTR, SHPR24TB, SHPR18TB

TOOLS AND MATERIALS: HERRAMIENTAS Y MATERIALES: OUTILS ET MATÉRIEL:



Pencil
Lápiz
Crayon



Phillips
Screwdriver
Destornillador
Phillips
Tournevis cruciforme



Level
Nivelador
Niveau



Drill
Taladro
Perceuse



Tape Measure
Cinta métrica
Ruban à mesurer



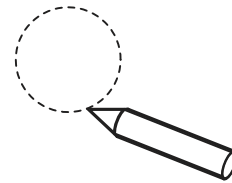
Safety Glasses
Gafas de seguridad
Lunettes de protection

INSTALLATION INSTALACIÓN INSTALLATION

1. Unscrew set screw at base of each post. Use the template screw hold marking A and D to place the desired location for the 24" Towel Bar. A and C for the 18" Towel Bar. Position on wall where desired. Lightly mark outline of post.

1. Destornille les tornillos fijos en la base de cada soporte. Utilice la Plantilla con las Marcas de los Orificios para los Tornillos A y D para colocar, en la ubicación que desee, la Barra para Toallas de 24". A y C para la Barra para Toallas de 18". Determine la ubicación deseada en la pared. Marque suavemente el contorno del poste.

1. Desserrez la vis de calage à la base de chaque montant. Utilisez la marque de tenue de vis du gabarit (A et D) pour placer la barre à serviette de 61 cm (24 po) à l'endroit désiré. A et C pour la barre à serviette de 45 cm (18 po), Placez sur le mur à l'endroit désiré. Marquez légèrement le contour du montant.



DREA & PROVINCETOWN

BATHROOM ACCESSORIES

INSTALACIÓN DE ACCESORIOS DE BAÑO

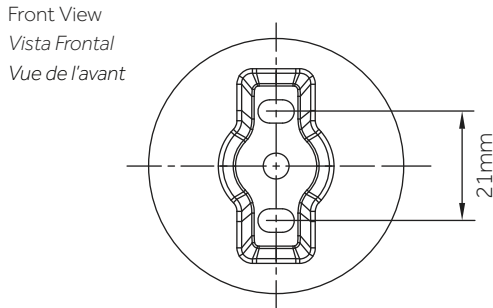
ACCESSOIRES DE SALLE DE BAIN

SKU: SHDRRH, SHDRTH, SHDRTR, SHDR24TB, SHDR18TB
SHPRRH, SHPRTH, SHPRTR, SHPR24TB, SHPR18TB

2. Center mounting bracket horizontally in outline of posts. Verify mounting point with level.

2. Centra los Soportes de Montaje horizontalmente en el contorno del poste dibujado. Verifica el Punto de Montaje con un nivel.

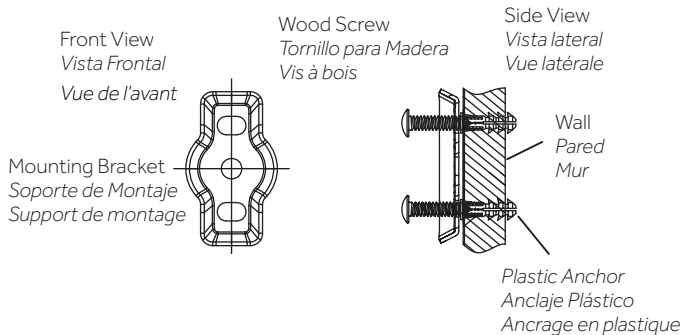
2. Centrez le support de montage à l'horizontale dans le montant. Vérifiez le point de montage avec un niveau.



3. Drill 1/4" hole in the drywall. Push plastic anchors fush into the drywall. Fasten mounting bracket to wall with wood screw.

3. Perfora un orificio de 0,6 cm en el drywall. Empuja los anclajes plásticos hasta que queden al ras en la pared. Fila el Soporte de Montaje con tornillos para madera.

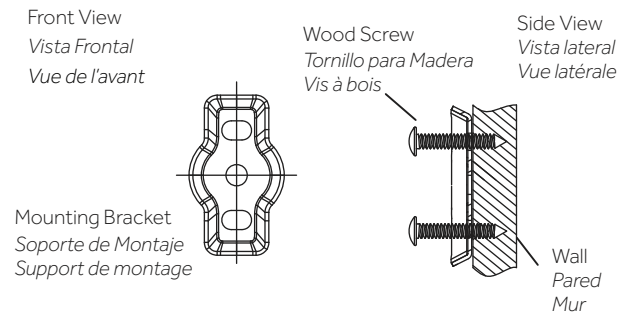
3. Percez un trou de 6,3 mm (1/4 po) dans la cloison sèche. Enfoncez les ancrages en plastique pour qu'ils arrivent à fleur de la cloison sèche. Serrez le support de montage au mur avec une vis à bois.



4. If mounting into a wood wall, fasten mounting bracket fush into the wall with wood screw without drilling the holes.

4. Si estás instalando en una pared de madera, fija el soporte de montaje con tornillos para madera sin perforar orificios.

4. En cas d'installation sur un mur en bois, fixez le support de montage pour qu'il soit à fleur du mur en utilisant des vis à bois, sans percer de trous.



5. Place post over mounting bracket and secure with set screws.

5. Place post over mounting bracket and secure with set screws.

5. Placez le montant sur le support de montage et fixez-le avec des vis de calage.

