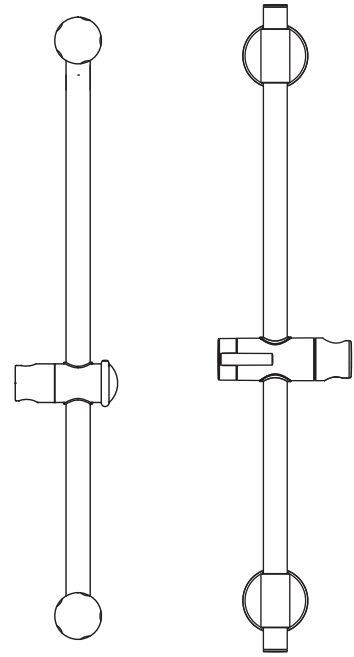




**SLIDE BAR FOR HAND SHOWER
BARRE À GLISSIÈRE POUR DOUCHETTE
BARRA DESLIZANTE PARA DUCHA MANUAL**



Installation Instructions

Instructions pour l'installation / Instrucciones de instalación

PFSASB01CP, PFSASB01ZBN

ENGLISH

Caution-Tips:

To preserve the finish of your slide bar, apply non-abrasive wax. Any cleaners should be rinsed off immediately. Do not use abrasive cleaners on the products.

FRANÇAIS

DIRECTIVES D'ENTRETIEN:

Para preservar el acabado de su barra deslizante, aplique cera no abrasiva. Cualquier limpiador se debe enjuagar de inmediato. No utilice limpiadores abrasivos en los productos.

ESPAÑOL

INSTRUCCIONES DE CUIDADO:

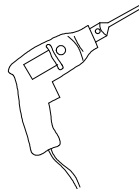
Pour préserver la finition du rail à glissière, couvrir de cire non abrasive. Tout nettoyant doit être rincé immédiatement. Ne pas utiliser de nettoyeurs abrasifs sur le produit.

You may need

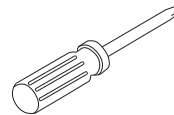
Aticles dont vous pouvez avoir besion / Usted puede necesitar



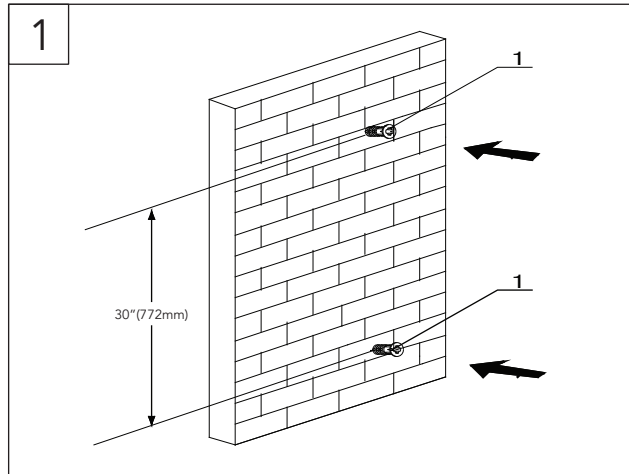
Pencil
Crayon
Lápiz



Drill
Percer
Taladro



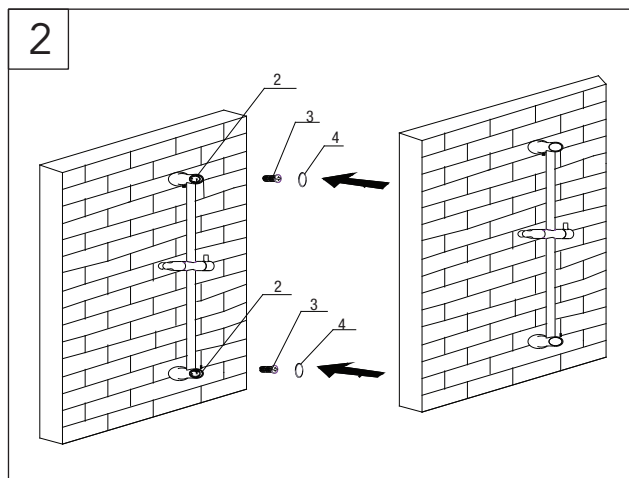
Phillips head screwdriver
Tournevis à pointe Phillips
Destornilladores Phillips y de cabeza



1. Select wall position for anchoring (1) and fix it.

1. Sélectionner la position au mur pour l'ancrage (1) et la fixation.

1. Elija la posición sobre el muro para el anclado (1) y fíjelo.



2. Install seat(2) with screw(3), then cover the cap(4).

2. Installez la sellette (2) avec la vis (3), et couvrez avec le capuchon (4).

2. Instala la chapa de montaje (2) con el tornillo (3), luego cubre el tope (4).