

# Pfister®

**OX8 • JX8**

*Single Control Pressure Balancing Valve Body*  
*Cuerpo de válvula monomando de equilibrio de presión*  
*Corps de mitigeur à régulation de pression*

Maintenance & Care Guide  
Guía de Mantenimiento y Cuidado  
Guide d'Entretien et Soins

Maintenance Support • Soporte de mantenimiento • Soutien à la entretien

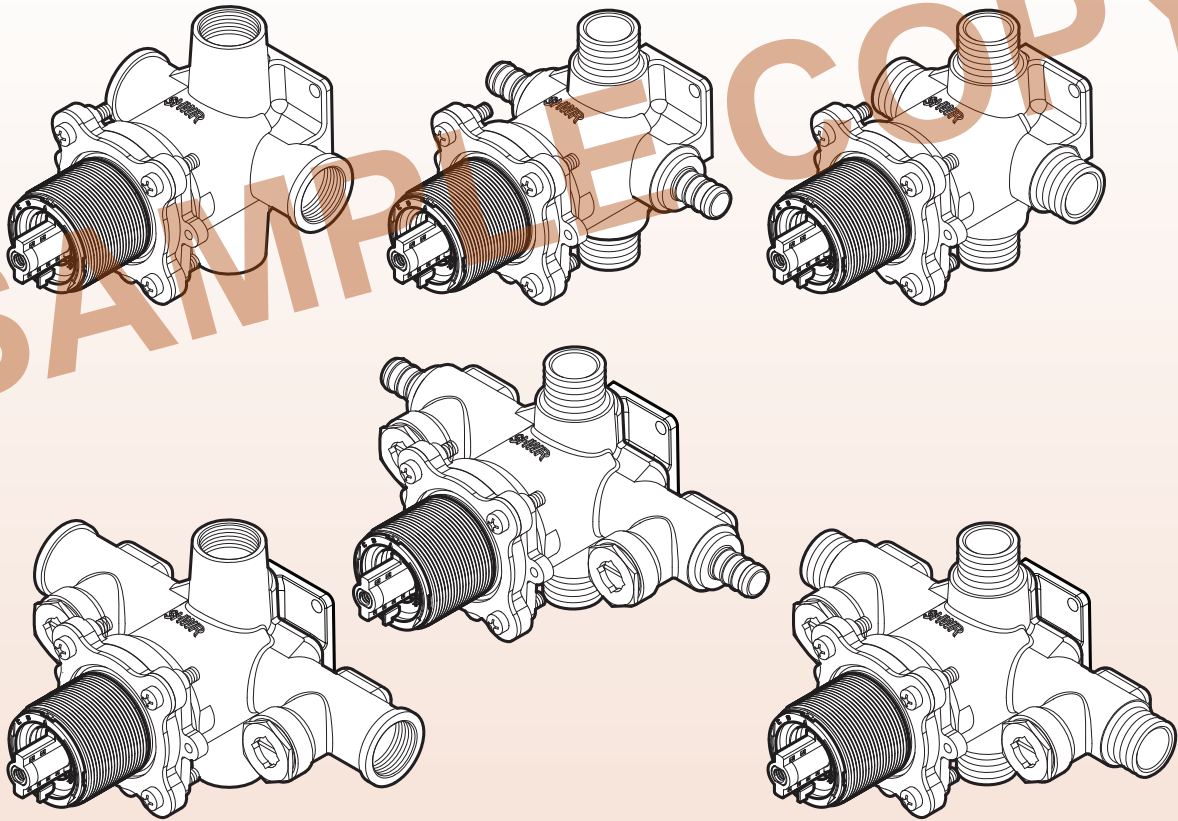
For Warranty & Care Information or Ordering  
Replacement Parts:

Para información sobre la garantía y el mantenimiento o  
para ordenar piezas de repuesto:

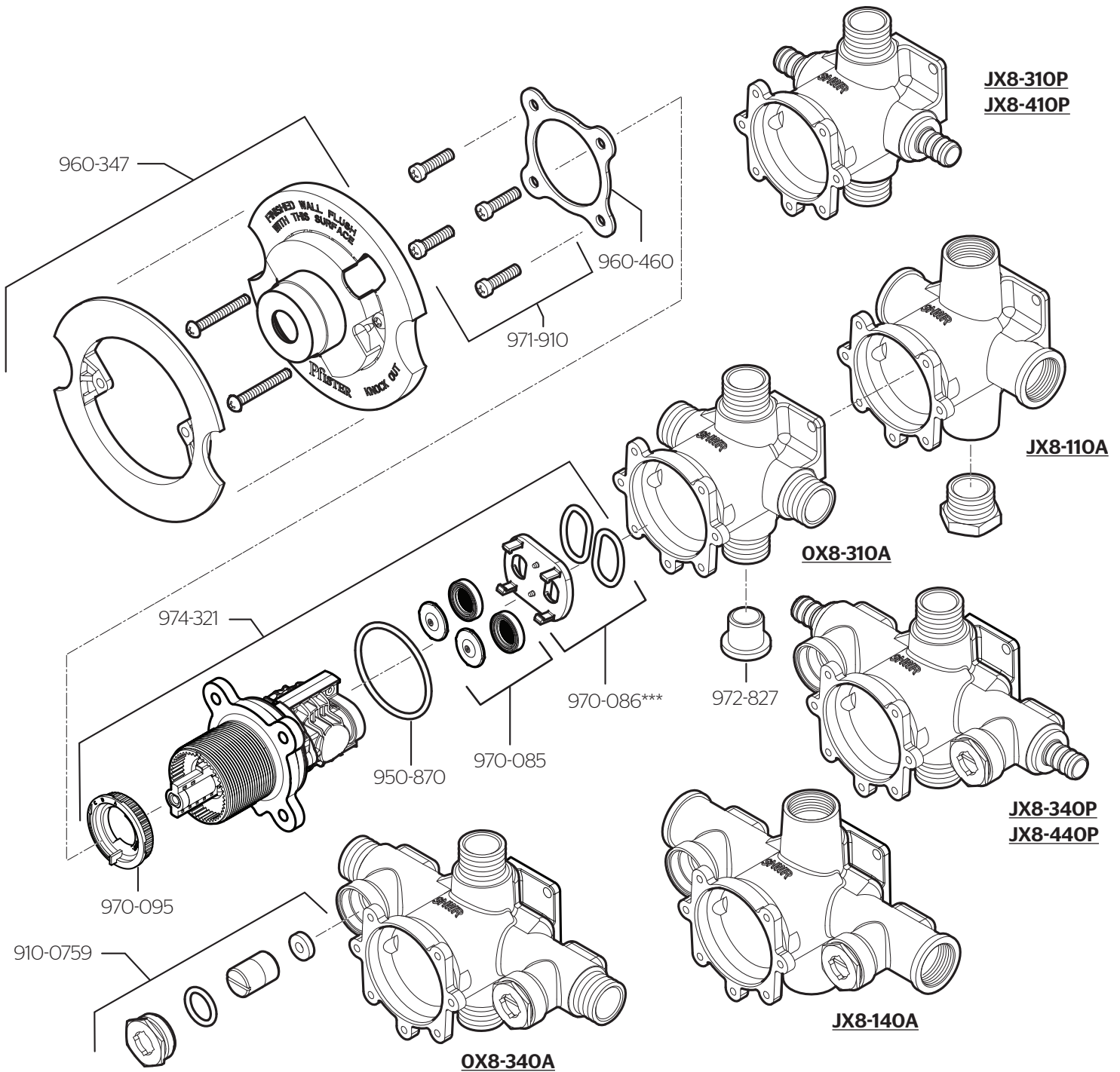
Pour renseignements sur la garantie et l'entretien ou pour  
commander des pièces de rechange:

**1-800-PFAUCET (732-8238)**

**[pfisterfaucets.com/support](http://pfisterfaucets.com/support)**



Parts Explosion • Despiece de piezas • Vue éclatée des pièces



\*\*\* 970-086 is required for bodies 2" deep (see next page)

970-086 se requiere para cuerpos 2" de profundidad (véase la página siguiente)

970-086 est nécessaire pour corps 2" de profondeur (voir page suivante)

**Pfister**<sup>®</sup>

19701 DaVinci  
Lake Forest, CA 92610  
Phone: 1-800-Pfaucet  
[www.pfisterfaucets.com](http://www.pfisterfaucets.com)

**Spectrum** Brands | Hardware & Home Improvement

# Maintenance & Care • Mantenimiento y cuidado • Entretien et soin



**Turn off water supplies and relieve pressure before working**

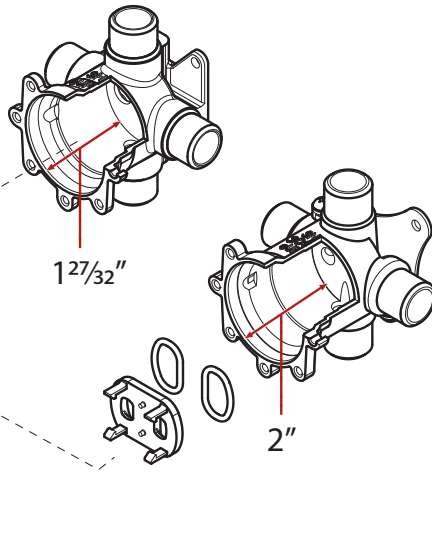
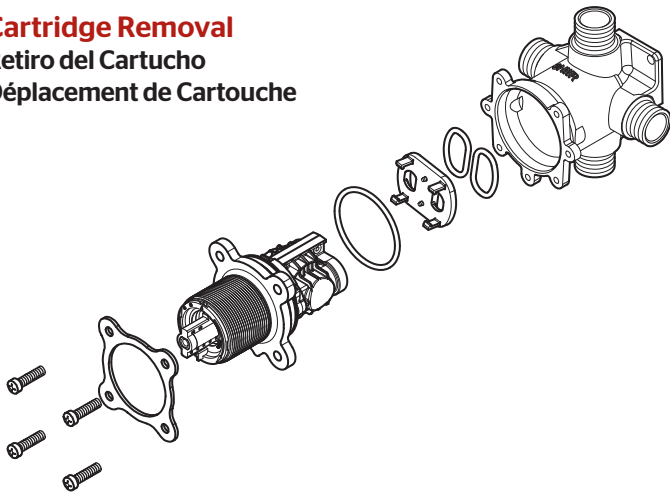
¡Cierre los suministros de agua y alivie la presión antes de trabajar

Couper les arrivées d'eau et dépressuriser avant de travailler

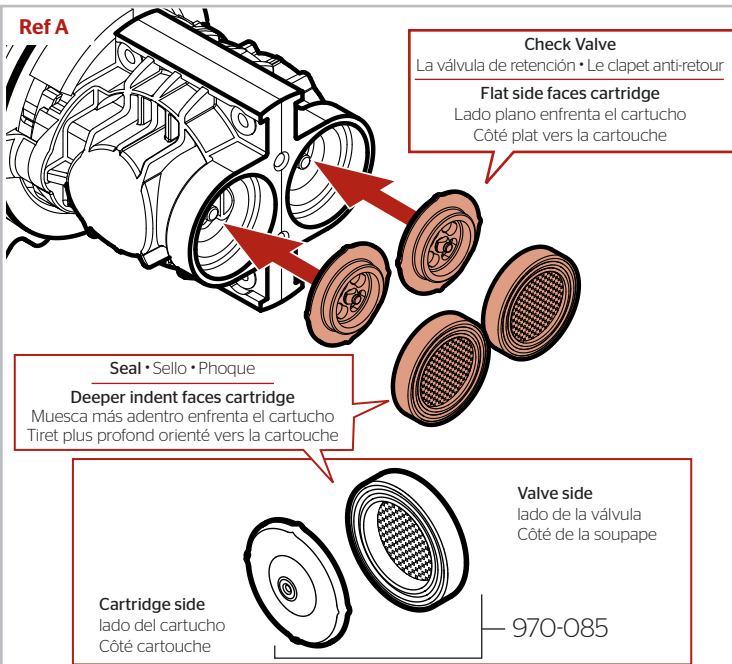
## Cartridge Removal

Retiro del Cartucho

Déplacement de Cartouche



**Ref A**



## Troubleshooting Tips

**Dripping from either the tub spout or shower head when water is turned off.**

Clean cartridge assembly. If adapter 970-086 is being used, check to ensure the two oval o-rings on the back of the cartridge are in place and free of debris. If adapter 970-086 is not used, check to ensure the two circular seals on the back of the cartridge are in place and free of debris.

**Make sure that both hot and cold water inlets are turned on.**

**Water flow is very low.**

Check Cartridge Assembly for debris. Sediment where water enters shower head can also cause this symptom. If adapter 970-086 is not being used remove 970-085 and rinse under water. Make sure to replace 970-085 with the indented side towards the cartridge (reference image **Ref A**). Reassemble cartridge and trim, turn on the water and test. If there is still low flow, replace Cartridge Assembly.

**Water starts out hot and becomes cooler as handle is rotated counter-clockwise.**

This is a potentially hazardous situation and should be corrected before using the unit. Check the hot and cold inlet positions. If you have a back-to-back installation, (where hot and cold inlets are reversed) refer to step 16 of the installation guide.

**Water flows from the shower head while filling the tub.**

Check position of the valve body. The letters "SHWR" should be on the top of the body and "TUB" on the bottom. Check that the installation dimensions meet minimum requirements and correct piping is used for the tub spout. Also, check for any restriction in the tub outlet line.

**Water flows from the tub spout while using shower.**

The seal inside of the diverter mechanism may have become dislodged. Tub spout may need to be replaced.

## Consejos Para Solución de Problemas

**Goteo del surtidor de la bañera o de la cabeza de la ducha con el agua cerrada.**

Limpie el conjunto del cartucho. Si se está utilizando el adaptador 970-086, verifique que las dos juntas tóricas ovales en la parte posterior del cartucho estén en su lugar y libre de escombros. Si no se usa el adaptador 970-086, verifique que los dos sellos circulares en la parte posterior del cartucho estén en su lugar y libres de residuos.

**Verifique que las entradas de agua caliente y fría estén abiertas.**

**Muy poco flujo de agua.**

Inspeccione el conjunto del cartucho para ver si hay residuos. El sedimento a la entrada de agua de la cabeza de la ducha también puede causar este síntoma. Si no se está utilizando un adaptador, retire 970-085 y enjuague con agua. Asegúrese de reemplazar 970-085 con el lado sangrado hacia el cartucho (imagen de referencia **Ref A**). Rearme el conjunto del cartucho y el recorte. Abra el agua y compruebe si hay fugas. Si todavía hay un flujo bajo, reemplace el conjunto del cartucho.

**Al principio el agua está caliente pero se enfría al girar la manija en sentido contrahorario.**

Ésta es una situación posiblemente peligrosa y debe corregirse antes de utilizar la unidad. Verifique las posiciones de las entradas de agua caliente y agua fría. Si la instalación es de espalda con espalda (en que las entradas de agua caliente y agua fría están invertidas), consulte el paso 16 de la guía de instalación.

**Fluye agua de la cabeza de la ducha mientras se llena la bañera.**

Verifique la posición del cuerpo de la válvula. Las letras "SHWR" deben estar en la parte superior del cuerpo y "TUB" en la parte inferior. Verifique que las dimensiones de la instalación cumplan con los requisitos mínimos y que se use la tubería correcta para el caño de la bañera. Además, verifique si hay alguna restricción en la línea de salida de la bañera.

**Fluye agua del surtidor de la bañera mientras se usa la ducha.**

El sello dentro del mecanismo de desvío podría haberse desalojado. Podría ser necesario reemplazar el surtidor.

## Conseils de Dépannage

**Égouttement du bec de baignoire ou de la douchette lorsque l'arrivée d'eau est coupée.**

Nettoyer la cartouche. Si vous utilisez l'adaptateur 970-086, vérifiez que les deux joints toriques ovales situés à l'arrière de la cartouche sont en place et libre de débris. Si l'adaptateur 970-086 n'est pas utilisé, assurez-vous que les deux joints circulaires situés à l'arrière de la cartouche sont en place et qu'ils ne contiennent pas de débris.

**S'assurer que les arrivées d'eau chaude et d'eau froide sont ouvertes toutes les deux.**

**Le débit d'eau est très faible.**

Vérifier la cartouche pour voir si des débris s'y sont accumulés. La présence de dépôts à l'endroit où l'eau pénètre dans la douchette peut également causer ce symptôme. Si vous n'utilisez pas d'adaptateur, retirez le 970-085 et rincez-le à l'eau. Assurez-vous de remplacer le 970-085 avec le côté purge dirigé vers la cartouche (référence **Ref A**). Réassemblez la cartouche et la garniture. Ouvrez l'eau et vérifiez s'il y a des fuites. S'il y a toujours un faible débit, remplacez la cartouche.

**L'eau est chaude quand elle commence à couler et refroidit lorsque la manette est tournée dans le sens antihoraire.**

Cette situation est potentiellement dangereuse et doit être corrigée avant l'utilisation du mitigeur. Vérifier la position des arrivées d'eau chaude et d'eau froide. En cas d'installation dos à dos (dans laquelle les arrivées d'eau chaude et d'eau froide sont interverties), se reporter à l'étape 16 de ce guide d'installation.

**De l'eau s'écoule de la douchette lors du remplissage de la baignoire.**

Vérifiez la position du corps de la vanne. Les lettres "SHWR" devraient être sur le dessus du corps et "TUB" sur le bas. Vérifiez que les dimensions d'installation répondent aux exigences minimales et que la tuyauterie appropriée est utilisée pour le bec de la baignoire. Vérifiez également qu'il n'y a aucune restriction dans la conduite de sortie de la baignoire.

**De l'eau s'écoule du bec de la baignoire pendant l'utilisation de la douche.**

Le joint qui se trouve à l'intérieur du mécanisme de dérivation peut s'être délogé. Il est également possible que le bec de baignoire doive être remplacé.



## English

Pfister® Lifetime Mechanical & Pfinish Warranty Covers Pfinish & Pfunction for as Long as You Own Your Home (Commercial Applications Limit the Duration of the Warranties Provided Below)

Pfister® provides the following Warranties for its products. Proof of Purchase may be required in order to obtain any of the benefits set forth below.

**Limited Warranties:** Pfister® warrants that for as long as the original purchaser owns the home in which the Pfister® product (the "Product") is originally installed, the Product will be free of all defects in material and workmanship that would impair the intended and proper use of the Product. If the Product is installed in a commercial application, the above mechanical warranty shall be limited for a period of ten (10) years from the date of purchase of the Product.

Pfister® warrants against deterioration of the Product's finish for as long as the original purchaser owns the home in which the Product is originally installed. If the Product is installed in a commercial application, the above finish warranty for Products shall be limited to a period of ten (10) years from the date of purchase.

**Exclusive Remedy:** In the event of any defect in the Product that breaches the foregoing warranties, Pfister®, at its option, will repair or replace the defective part of the Product. Repair or replacement of the Product is the exclusive remedy.

For any remedy under this warranty, Pfister® is to be notified describing the problem. In order to notify Pfister® and receive assistance or service under this warranty, the original purchaser may: (1) call 1-800-Pfaucet (1-800-732-8238) for a consumer service representative who can assist you, or (2) write consumer service department c/o Pfister® Inc., 19701 DaVinci, Lake Forest, CA 92610, and include a description of the problem, model number, your name, address, phone number and approximate date of purchase, or (3) email Pfister®'s customer service department by going to [www.Pfisterfaucets.com](http://www.Pfisterfaucets.com), or (4) notify the location or distributor from which the Product was purchased. In any case, you may be required to return the Product to Pfister® for inspection and proof of purchase may be required.

### Limitations and Exclusions:

Pfister® WILL NOT BE LIABLE FOR ANY OTHER DAMAGES OR LOSSES, INCLUDING, BUT NOT LIMITED TO, INCIDENTAL AND/OR CONSEQUENTIAL DAMAGES, REGARDLESS OF THE LEGAL THEORY ASSERTED, INCLUDING ANY CLAIM OR BREACH OF WARRANTY HEREUNDER OR ANY OTHER CAUSE, AND WHETHER ARISING IN CONTRACT OR IN TORT (including negligence and strict liability).

Pfister® has the right to discontinue or modify any product at any time. Some states do not allow limitations or exclusions of incidental or consequential damages, so the above limitations or exclusions may not apply to you. This warranty gives you specific legal rights, and you may also have other rights which vary from state to state.

The above warranties do not cover damage resulting from improper maintenance, repair, cleaning or installation, misuse, abuse, alterations, accidents or acts of God.

## Español

Pfister® Garantía Mecánica y sobre el Acabado Limitada de por Vida Cubre las funciones y el acabado por el tiempo en que usted sea propietario de su casa (Las Aplicaciones Comerciales Limitan la Duración de las Garantías)

Pfister® suministra las siguientes Garantías para sus productos. Es posible que se requiera la presentación de una Prueba de compra para obtener cualquiera de los beneficios indicados a continuación.

**Garantías Limitadas:** Pfister® garantiza que por el tiempo en que el comprador original sea propietario de la casa en la que se hubiese instalado inicialmente el producto Pfister® (el "Producto"), este Producto estará libre de todo defecto en material y mano de obra que pueda afectar el uso proyectado y correcto del Producto. Si el Producto se instala en una aplicación comercial, la garantía mecánica que antecede estará limitada a un período de diez (10) años a partir de la fecha de compra del Producto.

Pfister® garantiza el acabado del Producto contra deterioro por el tiempo en que el comprador original sea propietario de la casa en la que hubiese instalado inicialmente el Producto. Si el Producto se instala en una aplicación comercial, la garantía sobre el acabado que precede para Productos estará limitada a un período de diez (10) años a partir de la fecha de compra.

**Recurso exclusivo:** En el caso de que haya un defecto en el Producto que viole las garantías que preceden, Pfister®, a su opción, reparará o reemplazará la pieza defectuosa del Producto. La reparación o el reemplazo del Producto es el recurso exclusivo.

Para todo recurso con respecto a esta garantía, Pfister® deberá ser notificado, con una descripción del problema. Para notificar a Pfister® y recibir ayuda o servicio bajo esta garantía, el comprador original puede: (1) llamar al 1-800-Pfaucet (1-800-732-8238) para hablar con un representante de servicio al cliente que lo pueda ayudar, o (2) escribir al departamento de servicio al consumidor, c/o Pfister® Inc., 19701 DaVinci, Lake Forest, CA 92610 U.S.A., e incluir una descripción del problema, el número del modelo, su nombre, dirección, número de teléfono y fecha aproximada de compra, o (3) enviar un e-mail al departamento de servicio al consumidor de Pfister® entrando en la página web [www.Pfisterfaucets.com](http://www.Pfisterfaucets.com), o (4) avisarle al lugar o al distribuidor en donde se compró el Producto. En cualesquiera de los casos, podría pedirsele devolver el Producto a Pfister® para su inspección y es posible que se requiera la presentación de una prueba de compra.

### Limitaciones y Exclusiones:

Pfister® NO SE HARÁ RESPONSABLE DE NINGÚN OTRO DAÑO O PERJUICIO, INCLUYENDO, PERO SIN ESTAR LIMITADO A DAÑOS INCIDENTALES Y/O CONSECUENTES, SIN IMPORTAR LA TEORÍA LEGAL A LA QUE SE ALEGUE, INCLUYENDO TODO RECLAMO O VIOLACIÓN DE LA GARANTÍA PRESENTE O CUALQUIER OTRA CAUSA, Y YA SEAN COMO RESULTADO DE LA LEY CONTRACTUAL O LA DE ANTECEDENTES (incluyendo negligencia y responsabilidad estricta).

Pfister® tiene el derecho de discontinuar o modificar cualquier producto en cualquier momento. Ciertos estados no permiten limitaciones o exclusiones de daños incidentales o consecuentes, de manera que es posible que las limitaciones o exclusiones que preceden no correspondan en su caso. Esta garantía le otorga derechos legales específicos y es posible que usted también tenga otros derechos que difieren entre un estado y otro.

Las garantías que preceden no cubren daños y perjuicios ocasionados como resultado de mantenimiento, reparaciones, limpieza o instalación inadecuados, mal uso, abuso, alteraciones, accidentes o causas de fuerza mayor.

## Français

Pfister® Une garantie limitée à vie pour ce qui est de l'aspect mécanique et de la finition, tant et aussi longtemps que vous serez propriétaire de votre domicile. (Garantie limitée en cas d'utilisation commerciale- voir ci-dessous)

Veillez noter qu'une preuve d'achat peut être requise en cas de recours au titre de la garantie.

**Garantie limitée :** Tant et aussi longtemps que l'acheteur sera propriétaire du domicile dans lequel le produit Pfister® a été installé, nous lui garantissons que ce dernier sera exempt de tout défaut de matériau ou vice de fabrication pouvant en entraver l'utilisation correcte tel que prévu. Dans le cas des produits d'utilisation commerciale, la garantie exprimée cidessus est restreinte à une période de dix (10) ans.

Par ailleurs, tant et aussi longtemps que l'acheteur sera propriétaire du domicile dans lequel le produit Pfister® a été installé, nous lui garantissons un article dont la finition ne pourra se détériorer. Dans le cas des produits d'utilisation commerciale, la garantie est restreinte à une période de dix (10) ans.

**Recours exclusif :** En cas de défaut du produit relevant de la garantie, le fabricant pourra, à sa discrétion, réparer ou remplacer la partie défectueuse. Cette mesure constitue un recours exclusif. Pour tout recours au titre de la garantie, les clients doivent communiquer avec le fabricant pour lui faire part du problème. L'acheteur d'origine peut : (1) composer le 1-800 732-8238 pour parler à un représentant qui l'assistera; (2) écrire au service à la clientèle : Pfister® Inc., 19701 DaVinci, Lake Forest, CA 92610 U.S.A., et fournir une explication du problème, en précisant le numéro de modèle, son nom, son adresse et son numéro de téléphone, ainsi que la date d'achat approximative; (3) communiquer par courrier électronique avec le service à la clientèle en utilisant le site [www.Pfisterfaucets.com](http://www.Pfisterfaucets.com), ou (4) aviser le détaillant qui a vendu le produit. On peut être obligé de retourner le produit au fabricant, et une preuve d'achat peut être exigée.

### Limitations et exclusions :

Pfister® NE SERA PAS RESPONSABLE DES AUTRES DOMMAGES OU PERTES, Y COMPRIS LES DOMMAGES INDIRECTS, INDÉPENDAMMENT DE TOUTE THÉORIE JURIDIQUE, Y COMPRIS TOUTE RÉCLAMATION SELON LAQUELLE IL Y AURAIT EU RUPTURE DE GARANTIE, QUE CE SOIT PAR RAPPORT À UN CONTRAT OU PAR VOIE DE NÉGLIGENCE (cela comprend la négligence et la responsabilité stricte).

Pfister® se réserve le droit de discontinuer ou de modifier un produit en tout temps. Certaines provinces ne permettent pas l'exclusion ou la limitation des dommages indirects, de sorte que la limitation exprimée peut ne pas s'appliquer. La présente garantie octroie aux clients certains droits d'ordre juridique, et ceux-ci pourraient en avoir d'autres, selon la province où ils habitent.

La garantie ne s'applique pas aux dommages résultant d'un entretien, d'un nettoyage ou d'une installation fautivement effectués, ou encore d'usages fautifs, d'abus, de modifications, d'accidents ou de catastrophes naturelles.