

Installation Support • Soporte de instalación • Support d'installation

Personal Assistance, Product Specs, & "How-to" Questions:

Asistencia personal, especificaciones del producto y preguntas sobre "cómo hacerlo":

Aide personnelle, spécifications du produit et questions "pratico-pratiques":

1-800-PFAUCET (732-8238)

pfisterfaucets.com/support

Installation Videos Available
Videos de instalación a disposición
Vidéos d'installation disponibles



pfisterfaucets.com/videos



WARNING / ADVERTENCIA / AVERTISSEMENT

To reduce the risk of injury or property damage, read all instructions before installing product. Wear safety goggles. Product must be installed in accordance with all state & local plumbing & building codes. Call a professional if you are uncertain about installing this product.

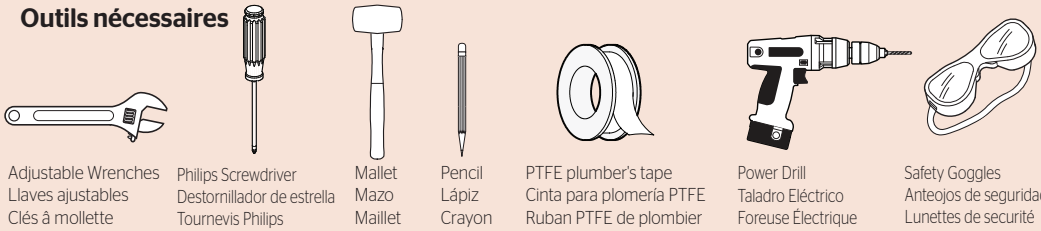
Para disminuir el riesgo de lesiones o daños a la propiedad, lea todas las instrucciones antes de instalar el producto. Utilice gafas de seguridad. El producto deberá instalarse de acuerdo con la normativa de plomería y construcción estatal y local. Llame a un profesional si no está seguro sobre cómo instalar este producto.

Pour réduire le risque de blessures ou de dommages, lire toutes les instructions avant d'installer le produit. Portez des lunettes de sécurité. Il faut installer le produit en respectant tous les codes de construction et de plomberie locaux et d'état. Appelez un professionnel si vous n'êtes pas certain de la façon d'installer ce produit.

Required Tools

Herramientas necesarias

Outils nécessaires



Adjustable Wrenches
Llaves ajustables
Clés à molette

Philips Screwdriver
Destornillador de estrella
Tournevis Phillips

Mallet
Mazo
Maillet

Pencil
Lápiz
Crayon

PTFE plumber's tape
Cinta para plomería PTFE
Ruban PTFE de plombier

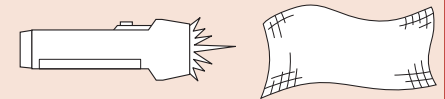
Power Drill
Taladro Eléctrico
Foreuse Électrique

Safety Goggles
Anteojos de seguridad
Lunettes de sécurité

Additional Helpful Tools

Otras herramientas útiles

Outils supplémentaires utiles



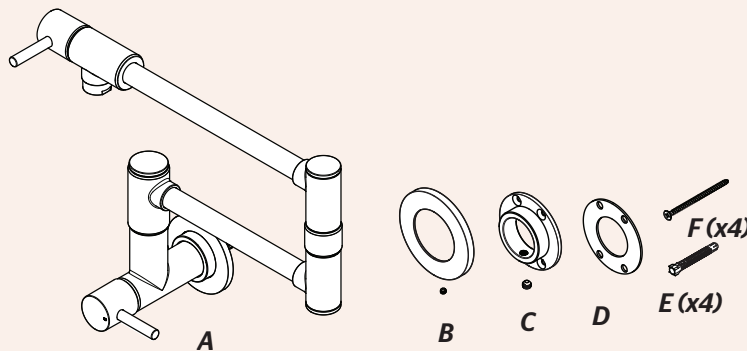
Flashlight
Linterna
Lampe de poche

Cloth
Paño de limpieza
Chiffon

Parts in the Box

Piezas en la caja

Pièces dans la boîte



Hex Wrench
Llave hexagonal
Clé hexagonale

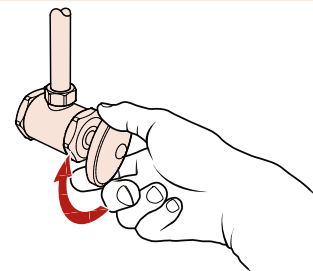
1 Turn Off Water Supply • Cierre el suministro de agua • Couper l'alimentation en eau



Locate water supply and shut off the water supply valve.

Localice el suministro de agua y cierre la válvula de suministro de agua.

Localisez l'approvisionnement en eau et fermez le robinet d'alimentation en eau.

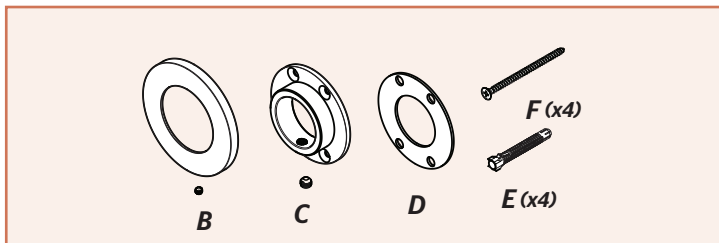
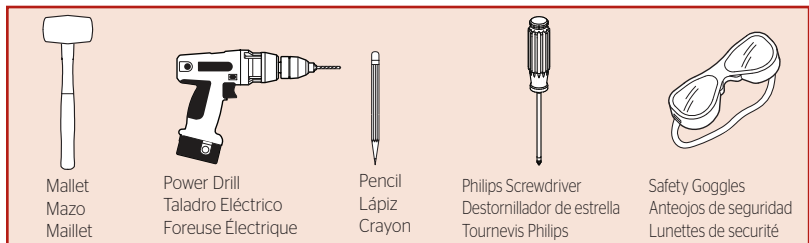


2

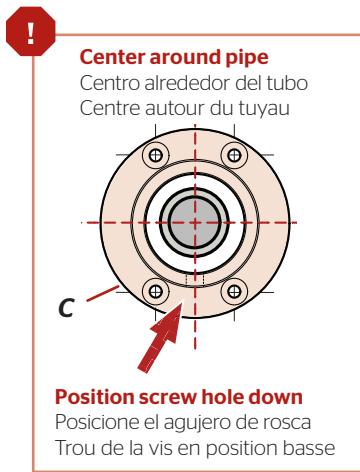
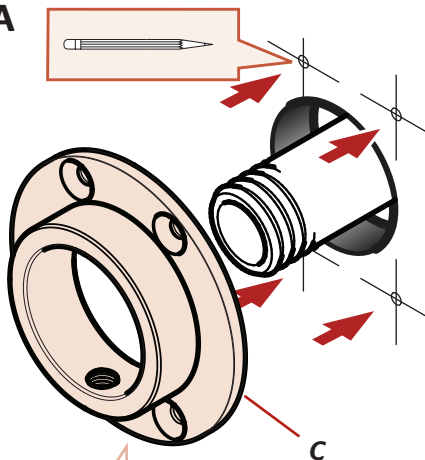
Mount Spout Holder

Una el soporte del grifo

Fixez le support robinet

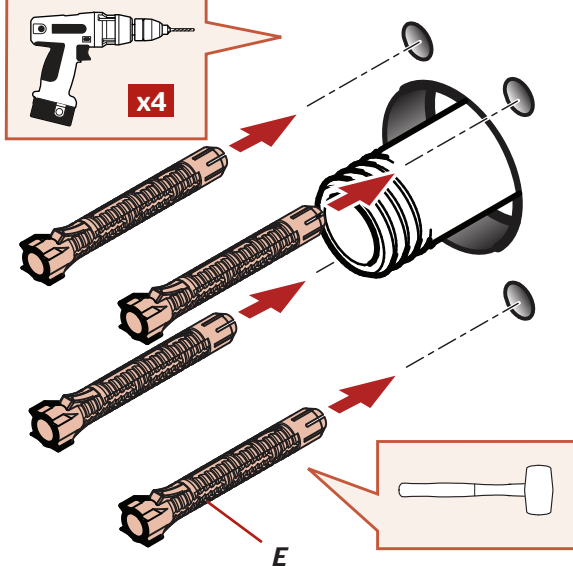


2A

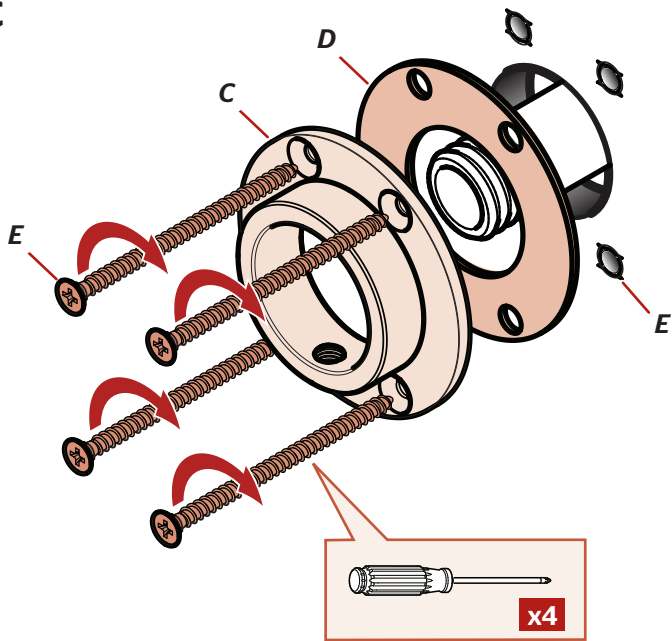


Use Holder (C) as hole template
Utilice el sostenedor para la plantilla del agujero
Employez le support pour le calibre de trou

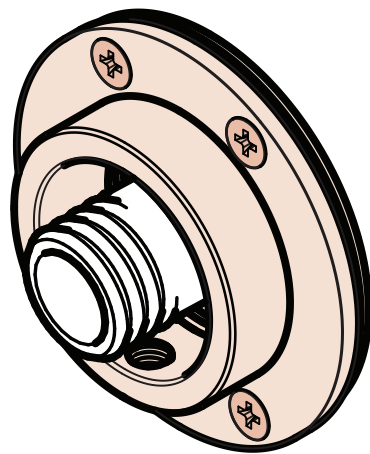
2B



2C



2D



3

Attach Spout

Coloque el grifo

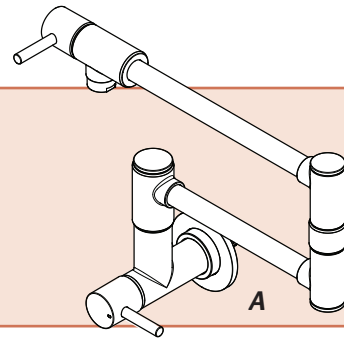
Fixez le robinet



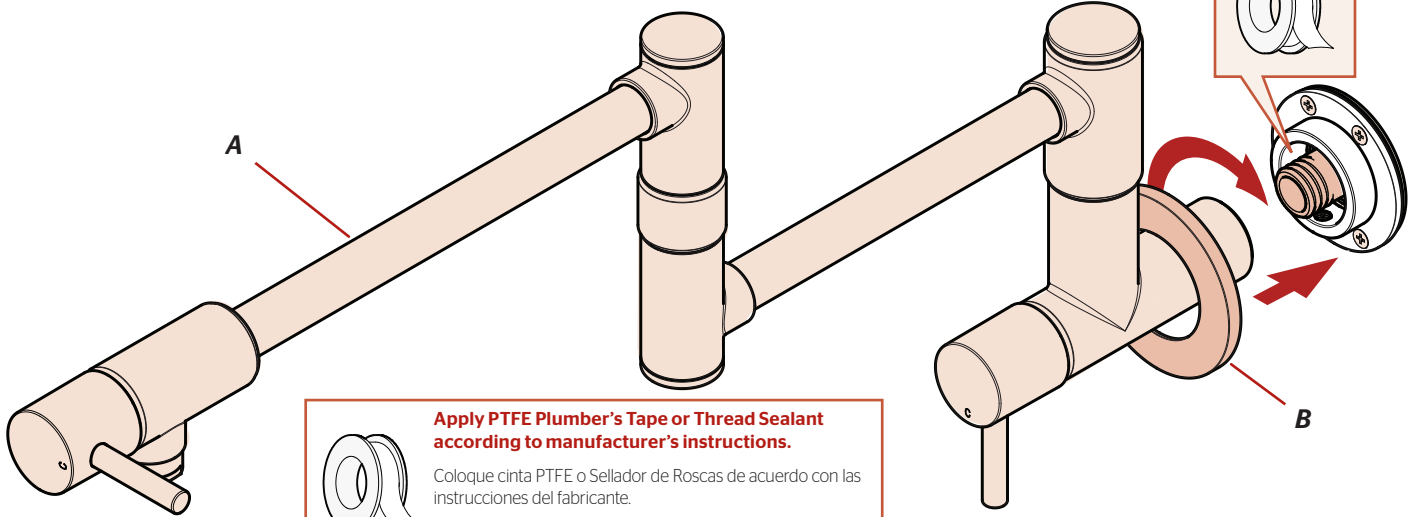
PTFE plumber's tape
Cinta para plomería PTFE
Ruban PTFE de plombier



Hex Wrench
Llave hexagonal
Clé hexagonale



3A

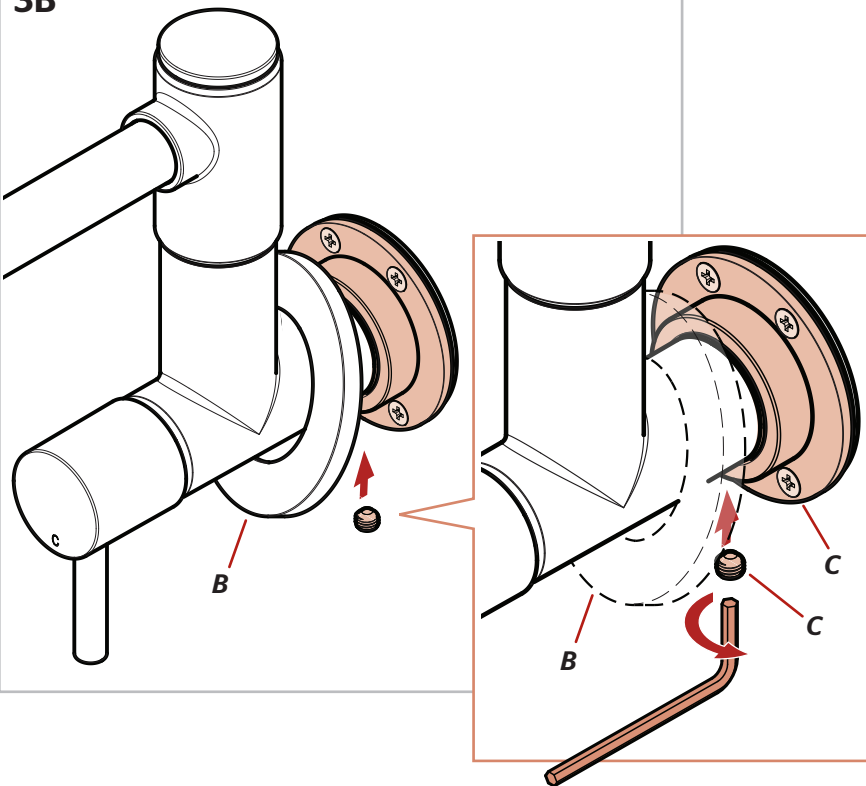


Apply PTFE Plumber's Tape or Thread Sealant according to manufacturer's instructions.

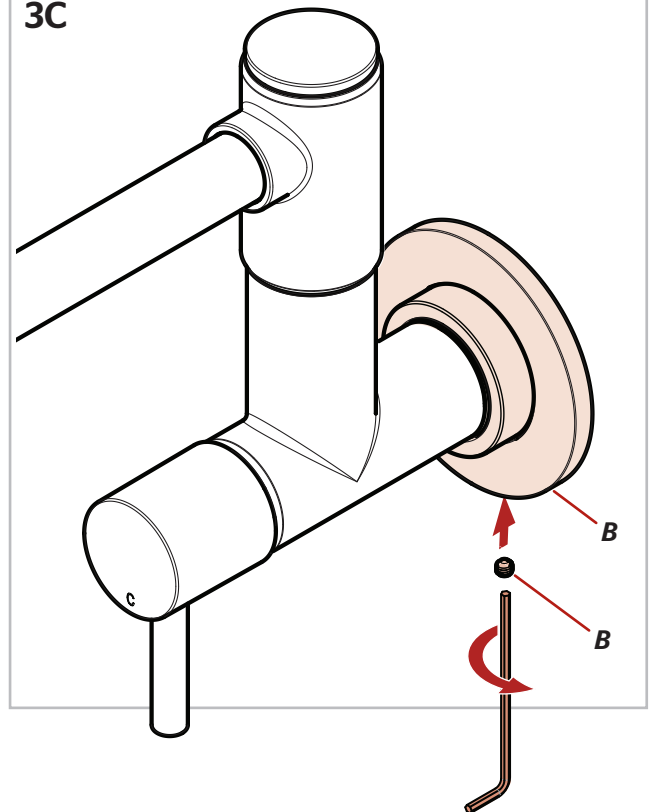
Coloque cinta PTFE o Sellador de Roscas de acuerdo con las instrucciones del fabricante.

Appliquez PTFE Plombiers bande ou le scellant de filets selon les instructions du fabricant.

3B



3C



4

Turn On Water & Confirm Proper Installation

Active el suministro de agua y confirme que la instalación está adecuadamente efectuada

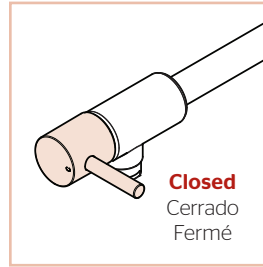
Ouvrez l'eau et confirmez que l'installation est correcte



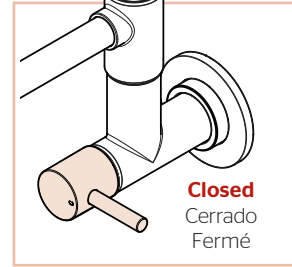
Ensure both valves are in closed position.

Asegúrese de que ambas válvulas están en posición cerrada.

S'assurer que les deux valves sont en position fermée.



Closed
Cerrado
Fermé

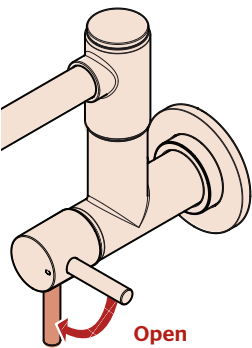


Closed
Cerrado
Fermé

Open main valve first.

Abra la válvula principal de primera

Ouvrir le robinet principal d'abord

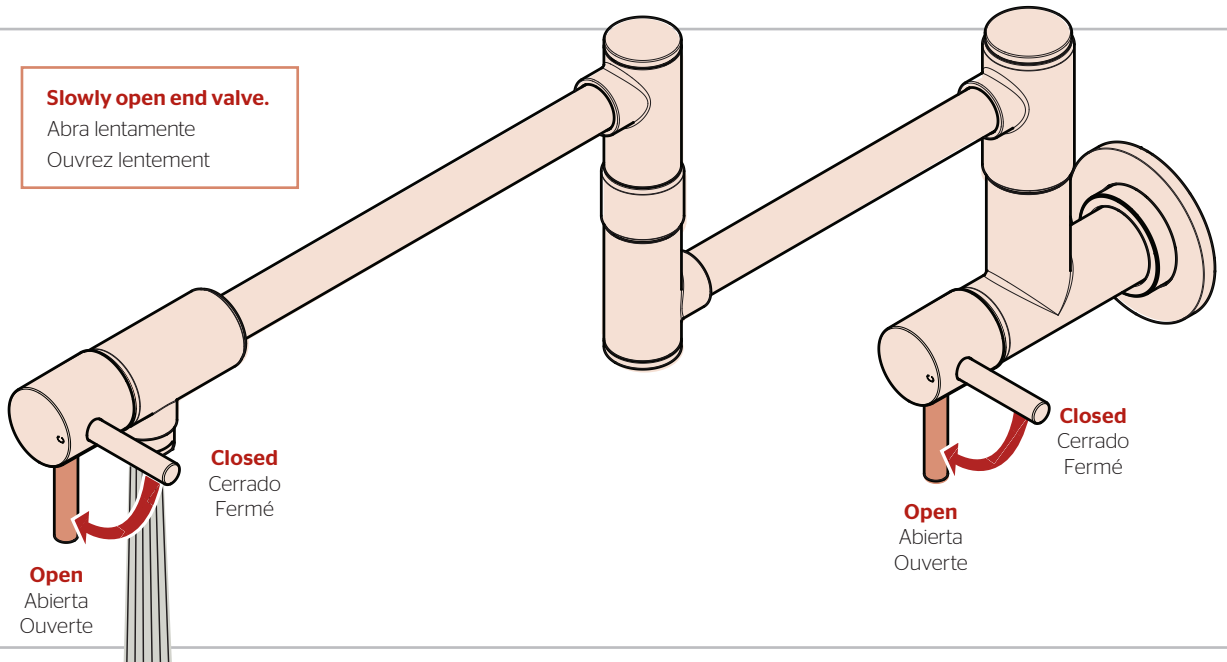


Open
Abierta
Ouvverte

Slowly open end valve.

Abra lentamente

Ouvrez lentement

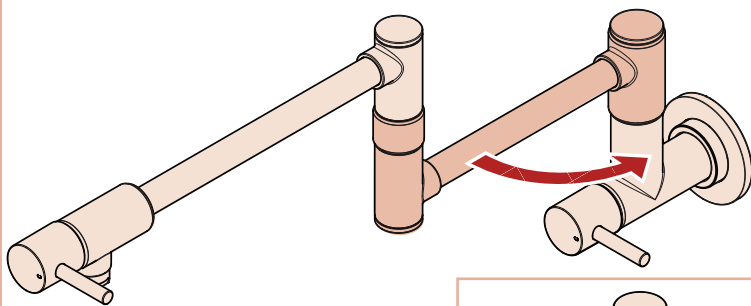


Closed
Cerrado
Fermé

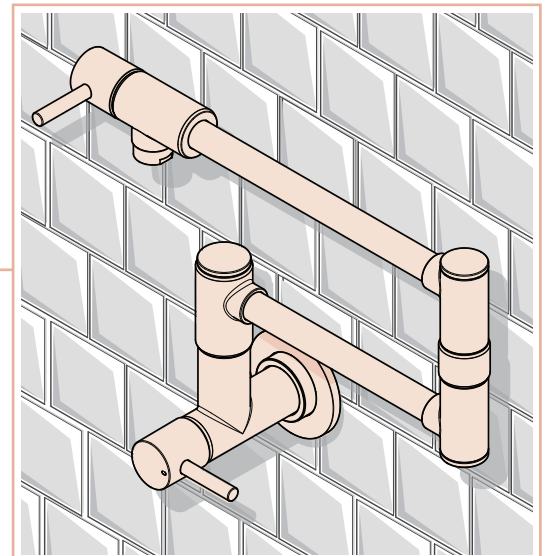
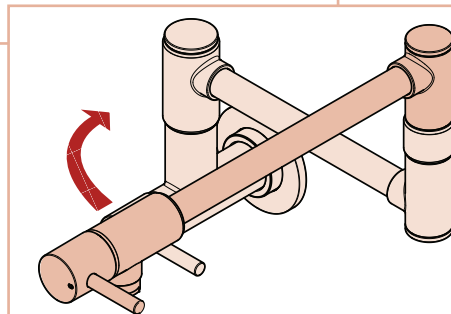
Open
Abierta
Ouvverte

Open
Abierta
Ouvverte

Closed
Cerrado
Fermé



Stowing Faucet
Stowing Faucet
Rangement robinet



For Additional Installation Help:
Para la instalación adicionales de ayuda:
Pour aider à l'installation supplémentaires:

Pfister

1-800-PFAUCET (732-8238)
pfisterfaucets.com