

**WARNING**

Assemble CPVC solvent weld end of transition fitting according to ASTM D2846-14 or ASTM F438-09. Do not cut, alter or modify any Sioux Chief CPVC transition fitting, except for the 630-C series in which the spin-closed end must be trimmed off. Doing so will void manufacturer's warranty. Follow instructions when soldering the 630-C, 632-C, and 643-C series fittings.

**ADVERTENCIA**

Arme el extremo de CPVC soldado por solvente del accesorio de transición de acuerdo con ASTM D2846-14 o ASTM F438-09. No corte, ni altere, ni modifique ningún accesorio de transición Sioux Chief de CPVC, excepto para la serie 630-C, donde el extremo cerrado por giro debe recortarse. Hacerlo anulará la garantía del fabricante. Siga las instrucciones al soldar los accesorios de las series 630-C, 632-C, y 643-C.

**ATTENTION**

Assemble le bout en CPVC soudé par solvant du raccord de transition conformément à ASTM D2846-14 ou ASTM F438-09. Ne couper, altérer ou modifier aucun raccord de transition en CPVC Sioux Chief, sauf pour la série 630-C dans laquelle le bout fermé par rotation doit être coupé et enlevé. Ceci annulera la garantie du fabricant. Suivre les instructions en soudant les raccords des séries 630-C, 632-C, et 643-C.

**CAUTION**

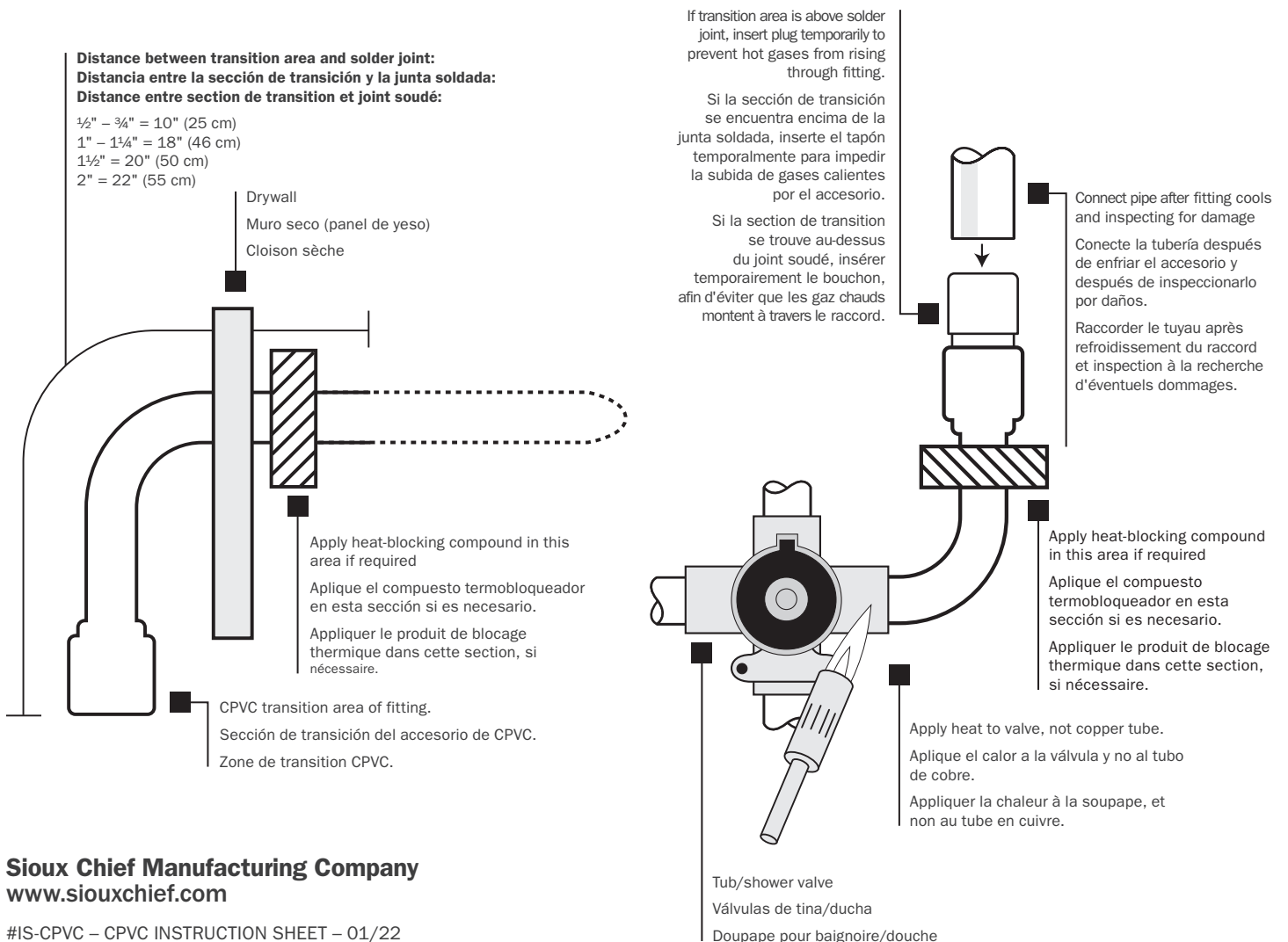
Do not expose the CPVC transition area to heat in excess of 180°F. Excessive heat will damage the CPVC insert and internal o-ring seal. Perform all solder joints on CPVC transition fittings at the indicated minimum distance along the copper tube. A plug must be inserted into the CPVC socket when soldering to prevent damage to the CPVC socket and o-ring. Use a heat-blocking compound between solder joint and CPVC joint. Always cool the CPVC insert portion of fitting immediately after soldering is complete.

**PRECAUCIÓN**

No exponga ninguna sección de un accesorio de transición de CPVC a más de 82 °C (180 °F). El calor excesivo dañará el inserto de CPVC y la junta tórica selladora interna. Instale todas las juntas soldadas de los accesorios de transición de CPVC a lo largo del tubo de cobre a la distancia mínima indicada. Al soldar, debe insertarse un tapón en el enchufe de CPVC para impedir daños al encaje de CPVC y a la junta tórica. Use un compuesto termobloqueador entre la junta soldada y la junta de CPVC. Siempre enfríe la sección de inserción de CPVC inmediatamente después de terminar de soldar.

**MISE EN GARDE**

N'exposer aucune partie du raccord de transition en CPVC à plus de 82 °C (180 °F). La chaleur excessive endommagera l'insert en CPVC et le joint torique de scellement interne. Poser tous les joints soudés des raccords de transition en CPVC sur le tube en cuivre à la distance minimale indiquée. Pour le soudage, un bouchon doit être inséré dans l'emboîture en CPVC afin d'éviter d'endommager l'emboîture et le joint torique. Utiliser un produit de blocage thermique entre le joint soudé et le joint en CPVC. Toujours refroidir la partie insert en CPVC du raccord immédiatement après avoir terminé le soudage.



**IMPORTANT:**

**If you distribute these parts,  
you must include a copy of  
this instruction sheet.**

**IMPORTANTE:**

**Si distribuye estas piezas,  
debe agregar una copia de  
esta hoja de instrucciones.**

**IMPORTANT:**

**Si vous distribuez ces  
pièces, vous devez inclure  
une copie de cette feuille  
d'instructions.**