

**Installation should be in accordance  
with local plumbing codes. Flush all  
pipes thoroughly before installation.**

*La instalación debe ajustarse a los códigos de plomería locales.  
Lave a fondo todos los tubos antes de la instalación.*

*L'installation doit se conformer aux normes locales de plomberie.  
Rincer à fond toute la tuyauterie avant de procéder à l'installation.*

**Limited Warranty**

The CHICAGO FAUCET COMPANY ("Chicago Faucets") extends to the original consumer the following warranties for Genuine Chicago Faucets manufactured products and components, or other components under the Chicago Faucets Warranties, (collectively, the "Products").

**Lifetime Faucet Warranty** The "Faucet", defined as any metal cast, forged, stamped or formed portion of the Product, not including electronic or moving parts or water restricting components, or other components covered under the Chicago Faucet warranties, is warranted against defects for the life of the product.

**Five Year Cartridge Warranty** The "Cartridge", defined as the metal portion of any Product typically referred to by the product numbers containing 1-099X, 1-100X, 217-X, 377-X, 274-X excluding any rubber or plastic components, is warranted against manufacturing defects for a period of five (5) years from the date of Product purchase.

**One Year Finish Warranty** The finish of the Product is warranted against manufacturing defects for a period of one (1) year from the date of Product purchase.

**Garantía Limitada**

La CHICAGO FAUCET COMPANY (en adelante «Chicago Faucets») ofrece las siguientes garantías al consumidor comprador original para los productos manufacturados Genuine Chicago Faucets, u otros componentes bajo las garantías de Chicago Faucets, (en adelante colectivamente los «Productos»).

**Garantía para toda la vida del Grifo** El «Grifo», definido como cualquier parte moldeada, forjada, estampada o formada del Producto, que no sean partes móviles, electrónicas, o de restricción de agua, u otros componentes cubiertos bajo las garantías de Chicago Faucets, goza del respaldo de una garantía contra defectos por la vida del producto.

**Garantía de cinco años del cartucho.** El «Cartucho», definido como la parte metálica de cualquier Producto, típicamente aludido por los números de producto que contienen 1-099X, 1-100X, 217-X, 377-X, 274-X excluyendo cualesquiera elementos de caucho o plástico, está respaldado por una garantía contra defectos de fabricación por un lapso de cinco (5) años de la fecha de la compra del Producto.

**Un año de garantía para el acabado.** El acabado del producto está respaldado por una garantía por un lapso de un (1) año de la fecha de la compra del producto.

**Garantie limitée**

CHICAGO FAUCET COMPANY (« Chicago Faucets ») offre au consommateur original les garanties suivantes sur les produits et les pièces authentiques fabriqués par Chicago Faucets, ou sur toute autre pièce couverte par sa garantie (appelés collectivement les « Produits »).

**Garantie à vie du robinet :** Le « robinet », défini comme toutes les pièces en métal moulé, les parties forgées, marquées ou ouvrées du produit (excluant les composants électroniques, les pièces mobiles et les pièces susceptibles d'être endommagées par l'eau), ainsi que toutes autres pièces couvertes par la garantie de Chicago Faucets, sont garantis à vie contre les vices de fabrication.

**Garantie de cinq (5) ans de la cartouche :** La « cartouche », définie comme la partie en métal d'un produit auquel on réfère habituellement par les numéros de produit contenant 1-099X, 1-100X, 217-X, 377-X, 274-X (à l'exclusion des composants de caoutchouc ou de plastique), est garantie contre les vices de fabrication pour une période de cinq (5) ans à compter de la date d'achat du produit.

**Garantie d'un (1) an de la finition :** La finition du produit est garantie contre les vices de fabrication pour une période d'un (1) an à compter de la date d'achat du produit.

**Care & Maintenance**

All Chicago Faucet fittings are designed and engineered to meet or exceed industry performance standards. Care should be taken cleaning this product. Do not use abrasive cleaners, chemicals or solvents as they can result in surface damage. Use mild soap with warm water for cleaning and protecting the life of Chicago Faucets fittings.

**Cuidado y mantenimiento**

*Todos los accesorios de Chicago Faucet están diseñados y realizados con un fundamento en buena ingeniería para cumplir o exceder los estándares de desempeño de la industria. Se debe ejercer cuidado al limpiar este producto. No utilice limpiadores abrasivos, productos químicos o solventes ya que causan daños a la superficie. Use jabón suave con agua tibia para limpiar y proteger la vida de los accesorios Chicago Faucets.*

**Entretien**

*Tous les produits de robinetterie Chicago Faucet sont conçus et fabriqués de manière à répondre et à dépasser les normes de qualité de l'industrie. Le nettoyage de ces produits nécessite cependant certaines précautions. Ne pas utiliser de nettoyeurs abrasifs, de produits chimiques ou de solvants, car ils pourraient endommager la finition des produits. Nettoyer plutôt les produits de robinetterie Chicago Faucet en utilisant des savons doux et de l'eau chaude, pour ainsi protéger la vie utile des accessoires Chicago Faucet.*

Installation Instructions for

**DECK MOUNTED FAUCETS**

Instrucciones para la instalación de

**GRIFOS MONTADOS SOBRE CUBIERTAS**

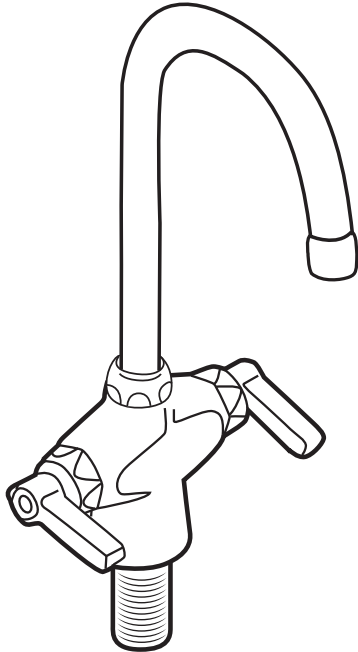
Instructions d'installation

**ROBINETS DE COMPTOIR**

# Single Hole Mixing Fittings

Accesorios de mezclado de un único agujero /  
Mitigeurs à trou unique

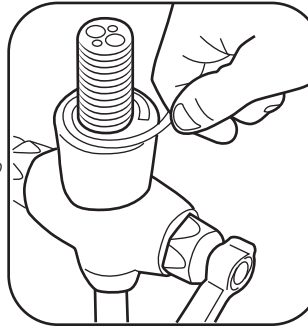
Base numbers/Números de base/Numéros d'appareil :  
50, 50T, 51, 51T.



- 1** Apply putty or rubber washer to underside of faucet body to assure a good seal and level fit.

*Enmasille o ponga una arandela de caucho a la cara inferior del cuerpo del grifo para asegurar un buen sellado y ajuste nivelado.*

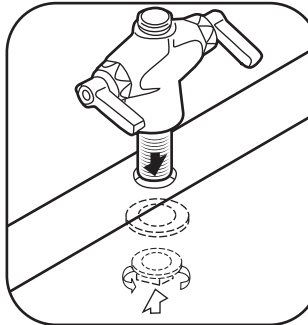
*Appliquer du mastic ou placer la rondelle de caoutchouc sous le socle du bec afin d'assurer l'étanchéité et le réglage des surfaces.*



- 2** Place shank through hole in sink and assemble mounting hardware.

*Meta el vástago por el agujero en el lavaplatos y arme los dispositivos de montura.*

*Passer l'about du robinet dans le trou de l'évier et fixer les pièces de montage sur l'about.*

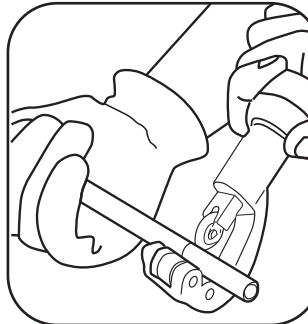


## Copper Tube Installation / Instalación del tubo de cobre / Installation de tubes de cuivre

- 3a** Cut off plain end of tubes to desired length.

*Corte el extremo sencillo de los tubos para obtener la longitud deseada.*

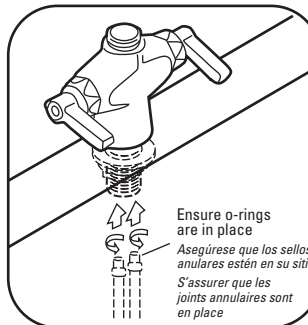
*Couper le bout lisse des tubes à la longueur voulue.*



- 3b** Hand tighten tubes into bottom of shank. Tighten each tube another 1/4 turn using a wrench. Bend and shape tubes as needed.

*Apriete con la mano los tubos al fondo del vástago. Apriete cada tubo otro 1/4 de vuelta con una llave de tuercas. Doble y forme los tubos según haga falta.*

*Visser les tubes à la main au bas de l'about du corps de robinet. Serrer chaque tube d'un quart de tour supplémentaire à l'aide d'une clé à molette. Cintrer et façonner les tubes d'arrivée d'eau selon les besoins.*

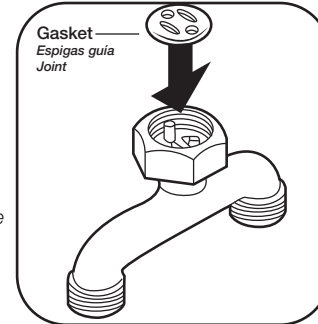


## Mixing Tee Installation / Instalación del tubo mezclador en T / Installation d'un T mitigeur

- 4a** Install tee gasket over guide pins and secure coupling nut of tee to body shank.

*Instale la empaquetadura del tubo mezclador en T sobre las espigas guía y asegure la tuerca de unión de la T al vástago del cuerpo.*

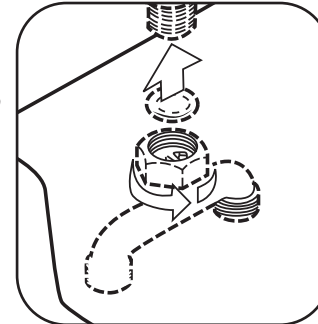
*Installer le joint du T sur les tiges de guidage et fixer les écrous de serrage du T à l'about du robinet.*



- 4b** Secure coupling nut of tee to body shank. Tighten securely.

*Asegure la tuerca de unión al vástago del cuerpo. Apriete firmemente.*

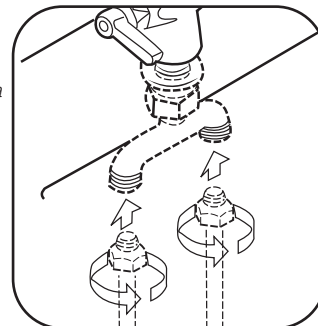
*Attacher les écrous de serrage du T à l'about du robinet et serrer avec précautions.*



- 4c** Attach supply lines with coupling nuts. Tighten securely.

*Fije las tuberías de suministro de agua con las tuercas de unión. Apriete firmemente.*

*Attacher les tuyaux d'arrivée d'eau aux écrous de serrage et serrer avec précautions.*



- 5** Remove outlet and flush lines for about one minute. Replace outlet.

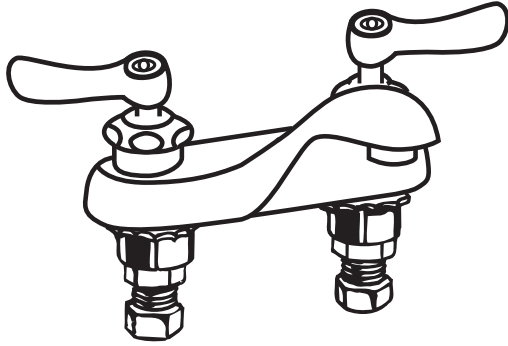
*Quite la boca de salida y lave los tubos por cerca de un minuto. Coloque nuevamente la boca de salida.*

*Enlever l'embout et rincer la tuyauterie pendant environ 1 minute. Remettre l'embout en place.*

## Centerset and Single Basin Fittings

Accesorios para un solo tazón fijados al centro /  
Robinetterie pour évier double et évier simple

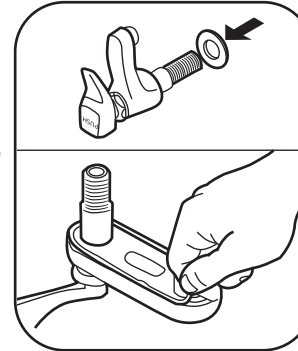
Base numbers / Números de base / Numéros d'appareil :  
333, 335, 349, 350, 525, 526, 527, 700, 701, 730, 797,  
802, 894, 895, 1895, 891, 1891, 1100, 1102



- 1** Apply putty or rubber washer to underside of faucet body to assure a good seal and level fit.

*Enmasille o ponga una arandela de caucho a la cara inferior del cuerpo del grifo para asegurar un buen sellado y ajuste nivelado.*

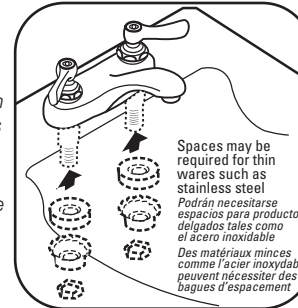
*Appliquer du mastic ou placer la rondelle de caoutchouc sous le socle du bec afin d'assurer l'étanchéité et le réglage des surfaces.*



- 2** Place shank(s) through holes in sink and assemble mounting hardware. Use spacers if necessary.

*Meta el vástago por los agujeros en el lavaplatos y arme los dispositivos de montura. Use separadores si hace falta.*

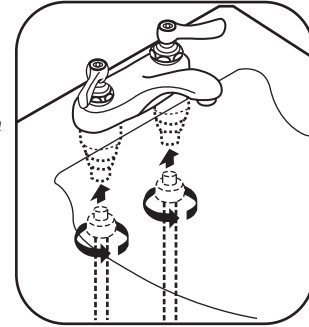
*Passer l'about(s) du robinet dans le trou de l'évier et fixer les pièces de montage sur l'about. Utiliser des bagues d'espacement au besoin.*



- 3** Attach supply lines with coupling nuts and tighten securely. Attach spout if provided separately.

*Fije las tuberías de suministro de agua con las tuercas de unión y apriete firmemente. Fije el pico de salida si se suministra separadamente.*

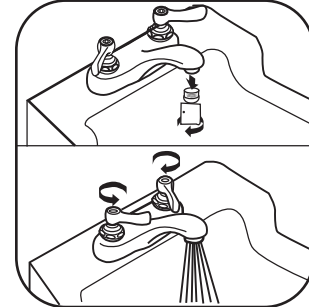
*Attacher les tuyaux d'arrivée d'eau aux écrous de serrage et serrer avec précautions. Fixer les manchons s'ils ne le sont pas déjà.*



- 4** Remove outlet and flush lines for about one minute. Replace outlet.

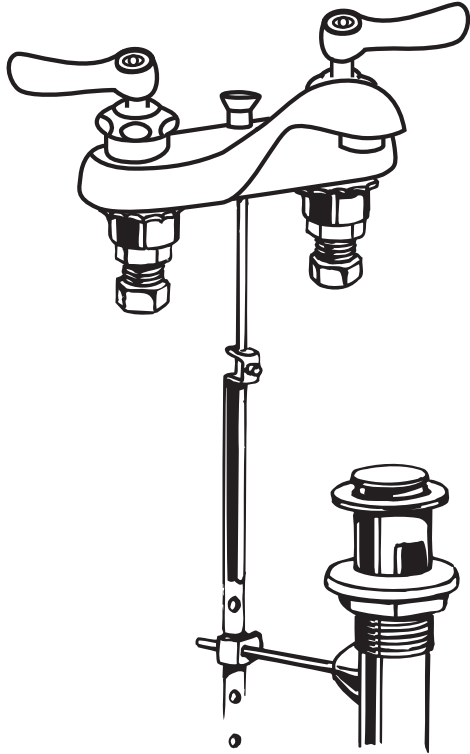
*Quite la boca de salida y lave los tubos por cerca de un minuto. Coloque nuevamente la boca de salida.*

*Enlever l'embout et rincer la tuyauterie pendant environ 1 minute. Remettre l'embout en place.*



# Pop-Up Drain Installation

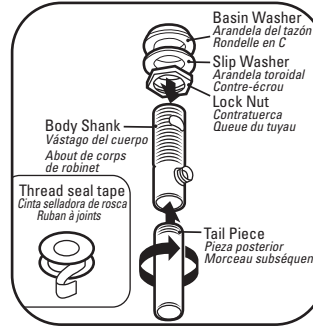
Instalación del drenaje de tapón expulsable por varillaje /  
Installation d'une évacuation mécanique



- 1 Assemble tail piece to body shank with thread seal tape. Assemble lock nut, slip washer, and basin washer to body shank.**

Ensamble la pieza posterior al vástago del cuerpo con cinta selladora de rosca. Ensamble la contratuerca, la arandela toroidal y la arandela del tazón en el vástago del cuerpo.

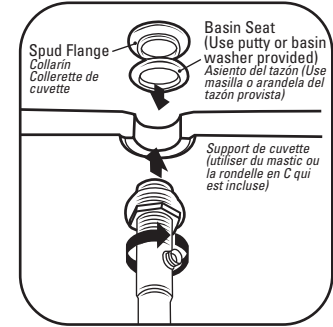
Installer la queue du tuyau à l'about du corps de robinet à l'aide du ruban à joints. Installer le contre-écrou, la rondelle en C et la rondelle conique au corps de robinet.



- 2 Fully assemble the basin seat and spud flange to body shank assembly.**

Ensamble plenamente el asiento del tazón y el collarín al montaje del vástago del cuerpo.

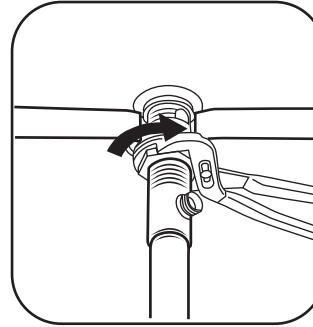
Fixer complètement le support de cuvette et la collerette de cuvette à l'about du corps de robinet.



- 3 Position body shank toward the lift rod. Tighten lock nut until properly sealed.**

Coloque el vástago del cuerpo hacia la varilla de elevación. Apriete la contratuerca hasta que esté debidamente sellada.

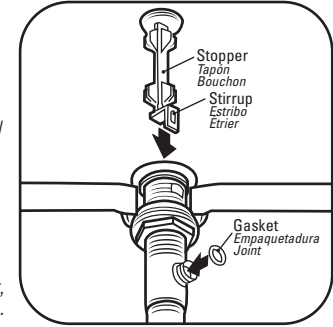
Placer l'about du corps de robinet vers la tige de levage. Serrer le contre-écrou jusqu'à ce que ce soit bien étanche.



- 4 Place stopper into body shank cavity orienting the stirrup for removable or non-removable stopper as desired. (see #6)**

Coloque el tapón en la cavidad del vástago del cuerpo, orientando el estribo para un tapón fijo o que se pueda quitar. (Consulte la Ilustración 6).

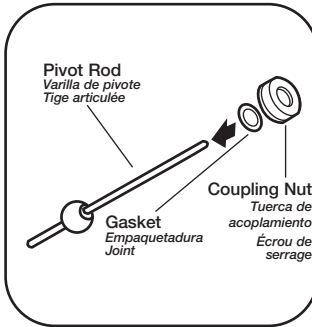
Placer le bouchon dans la cavité de l'about du corps de robinet en orientant l'étrier de manière à qu'il soit possible ou non, selon le désir, de retirer le bouchon (voir l'étape 6).



- 5 Insert pivot ball rod assembly through pivot rod gasket and coupling nut.**

Inserte la ensambladura de la varilla de la bola de pivote a través de la empaquetadura de la varilla de la bola de pivote y de la tuerca de acoplamiento.

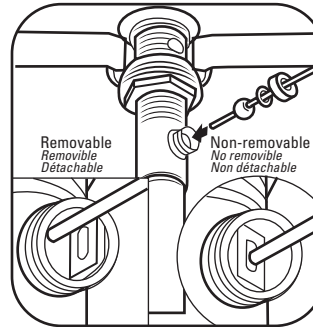
Insérer la tige de la rotule articulée à travers l'écrin de fixation de la tige de la rotule articulée et l'écrou de serrage.



- 6 Attach pivot rod assembly to body shank.**

Agregue la ensambladura de la varilla de pivote al vástago del cuerpo.

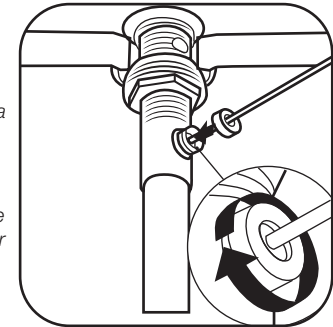
Attacher la tige de la rotule articulée à l'embout du corps de robinet.



- 7 Tighten pivot rod assembly nut as required to seal and provide smooth operation.**

Apriete la tuerca de la ensambladura de la varilla de pivote como sea necesario para sellar y dar un funcionamiento suave.

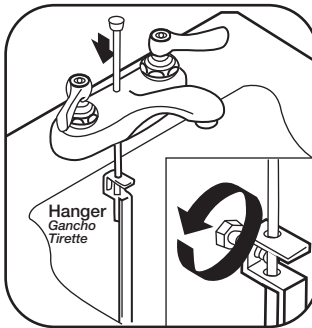
Serrer l'écrou de la tige de la rotule articulée afin de sceller et d'assurer un bon fonctionnement.



- 8 Insert pop up rod through holes in hanger and hand tighten.**

Inserte la varilla del tapón expulsable y apriete con la mano.

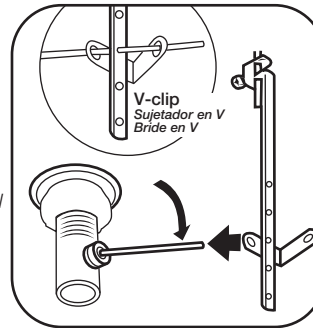
Insérer la tige de manoeuvre dans les trous de la tirette et serrer à la main.



- 9 Push pivot ball rod to lowest position squeeze v-clip and slide pivot ball rod through v-clip and appropriate hole in hanger.**

Empuje la varilla de la bola de pivote, apriete el sujetador en V y deslice la varilla de la bola de pivote a través del sujetador en V y el agujero apropiado en el gancho.

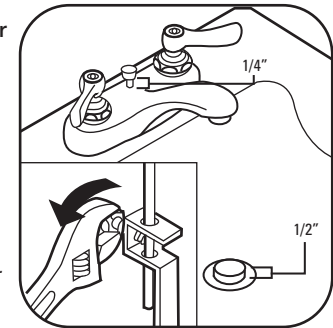
Abaisser la tige de la rotule articulée à son plus bas. Pincer ensuite la bride en V et glisser la tige de la rotule articulée dans la bride en V et dans le trou approprié de la tirette.



- 10 Test the assembly for proper function and make adjustments as necessary. Once set, tighten securely.**

Pruebe el funcionamiento de la ensambladura y haga los ajustes necesarios. Una vez fijado, apriete firmemente.

S'assurer que le mécanisme fonctionne bien et régler au besoin. Une fois terminé, serrer avec précautions.





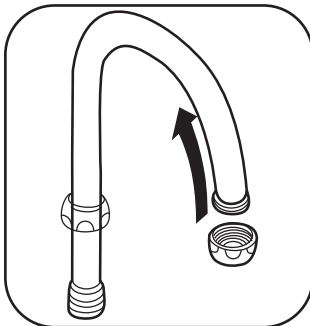
## Rigid/Swing Convertible Spout Installation

Instalación de pico convertible; rígido o giratorio /  
Installation des becs de robinet rigides ou pivotants col de cygne

- 1 Remove outlet and assemble spout nut over outlet end, until it rests on shoulder of spout joint.

Quite la punta de la salida y meta la tuerca del pico por el extremo de salida, hasta que descance en el hombro de la junta del pico.

Retirer l'embout et glisser l'écrou au long du bec, jusqu'au joint.

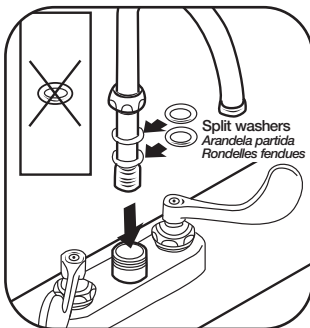


## For Swing Spouts/Para Surtidores Giratorios/Becs pivotants

- 2a Assemble two plastic split washers to spout joint and discard 1/8" thick plastic washer

Ensamble dos arandelas de plástico a la junta del pico y deseche la arandela de plástico de 1/8" (3.2mm).

Insérer les deux rondelles fendues en plastique dans le joint du bec. Jeter la rondelle de plastique de 32 mm d'épaisseur (1/8 po).

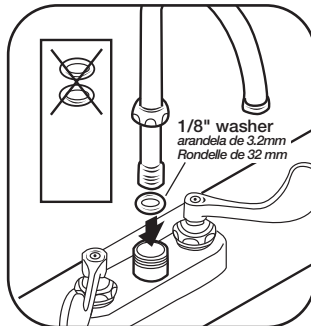


## For Rigid Spouts Only/Sólo para picos rígidos/Becs rigides

- 2b Place 1/8" thick plastic washer into spout base bore and discard plastic split washers

Coloque la arandela de plástico de 1/4" (6.35mm) de espesor sobre el extremo de la base del pico y deseche las arandelas partidas de plástico.

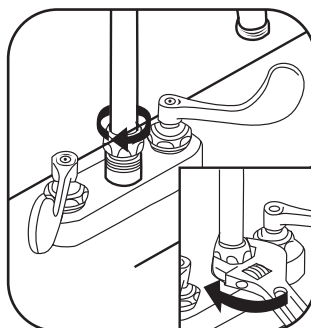
Insérer la rondelle fendue en plastique de 32 mm d'épaisseur (1/8 po) à la base du bec. Jeter les rondelles de plastique.



- 3 Assemble spout assembly into spout base and tighten spout nut.

Monte la ensambladura a la base del pico y apriete la tuerca del pico.

Fixer le bec à sa base et serrer l'écrou du robinet.



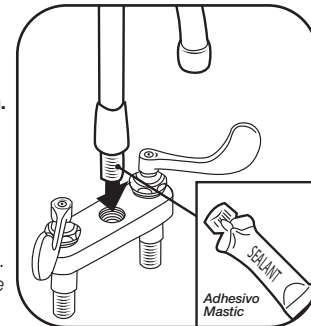
## RGD1 and RGD2 Only Spout Installation

Instalación de pico sólo RGD1 y RGD2 /  
Installation des becs fixes RGD1 et RGD2

- 1 Apply supplied adhesive to threads of spout and tighten spout into base. Back off as necessary for centered position.

Aplique el adhesivo suministrado a las roscas del pico y apriete el pico dentro de la base. Retroceda según sea necesario para centrarlo.

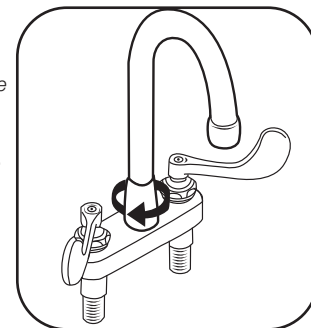
Appliquer un adhésif sur les filets du bec et maintenir le bec dans sa base. Reculer au besoin pour s'assurer que le bec est bien centré.



- 2 Hand tighten sleeve until flush with body.

Apriete a mano el manguito hasta que quede parejo con el cuerpo.

Serrer les manchons à la main jusqu'à ce qu'ils s'encastrent dans le corps de robinet.



## Timing Adjustment on an MVP Metering Cartridge

Ajuste de temporización en un cartucho MVP de medición /

Réglage de la durée d'écoulement des cartouches MVP

- 1 With cartridge and handle installed in body and water supply turned on, purge cartridge of air by pushing handle completely down 4-8 times repeatedly, then check timing cycle.

Con el cartucho y el mango instalados en el cuerpo y el suministro de agua abierto, purgue el cartucho de aire empujando el mango completamente hacia abajo 4 a 8 veces repetidamente, luego verifique el ciclo de temporización.

Une fois la cartouche et la manette fixées au corps de robinet et les robinets d'arrivée ouverts, purger l'air de la cartouche en enfonçant complètement la manette à plusieurs reprises (de 4 à 8 fois). Vérifier ensuite le cycle d'écoulement.

- 2 To change cycle time, remove index button, then handle using a 3/32 hex wrench. (Figure 'A')

Para cambiar el tiempo de ciclo, quite el botón de tapa de presión, luego ajuste con la llave de de 3/32" (2.38mm) (Ilustración 'A') 3.

Pour changer le temps de cycle, enlever la coiffe indicatrice et se servir d'une clé hexagonale de 3/32 po (Figure « A »).

- 3 Using your fingers change height of adjustment nut by 1/4 turn only. Turn adjustment nut clockwise to increase cycle time or counter-clockwise to decrease cycle time. (Figure 'B')

Con sus dedos cambie la altura de la tuerca de ajuste sólo 1/4" de vuelta. Gire la tuerca de ajuste en la dirección de las manecillas del reloj para aumentar el tiempo del ciclo o en dirección contraria a las manecillas del reloj para disminuir el tiempo del ciclo. (Ilustración 'B')

L'utilisation des doigts changera la hauteur de l'écrou de réglage de 1/4 de tour seulement. Tourner l'écrou de réglage dans le sens horaire pour augmenter le temps de cycle, ou dans le sens antihoraire pour le réduire (Figure « B »).

- 4 Replace handle and verify desired cycle time. NOTE: TIMING MUST BE CHECKED WITH HANDLE IN PLACE.

Coloque el mango nuevamente y verifique el tiempo de ciclo deseado. NOTA: LA TEMPORIZACIÓN DEBE VERIFICARSE CON EL MANGO EN SU LUGAR.

Remettre la manette en place et vérifier que le temps de cycle est celui désiré. NOTE : LA VÉRIFICATION DE LA DURÉE D'ÉCOULEMENT DOIT ÊTRE EFFECTUÉE UNE FOIS LA MANETTE REMISE EN PLACE.

- 5 If additional adjustment is necessary, repeat steps 3 and 4 until desired cycle time is achieved.

Si hace falta ajustes adicionales, repita los pasos 3 y 4 hasta que se logre el tiempo de ciclo deseado.

Si des réglages supplémentaires sont nécessaires, répéter les étapes 3 et 4 jusqu'à ce que le temps de cycle désiré soit atteint.

- 6 Instale el mango en el vástago del actuante, luego apriete firmemente el tornillo de ajuste con el mango en la posición inferior. Oprima el botón o tapa de presión hasta que se ajuste en su sitio.

Instale el mango en el vástago del actuante, luego apriete firmemente el tornillo de ajuste con el mango en la posición inferior. Oprima el botón o tapa de presión hasta que se ajuste en su sitio.

Insérer la manette sur la tige de l'actionneur et serrer la vis de réglage en positionnant la manette vers le bas. Appuyer sur la coiffe indicatrice de la manette jusqu'à ce qu'elle soit assise.

Note: Some new installations might produce a slight closing noise. This is normally the result of air trapped in the cartridge and noise will dissipate over time.

Nota: Algunas instalaciones nuevas podrían producir un ligero ruido al cerrar. Esto es normalmente el resultado de aire atrapado en el cartucho y el ruido disminuirá con el tiempo.

Note : Un appareil neuf peut émettre un léger bruit à la fermeture, à cause de l'air retenu dans la cartouche. Ce bruit disparaîtra avec le temps.

FIGURE 'A' / ILUSTRACIÓN 'A' / FIGURE « A »

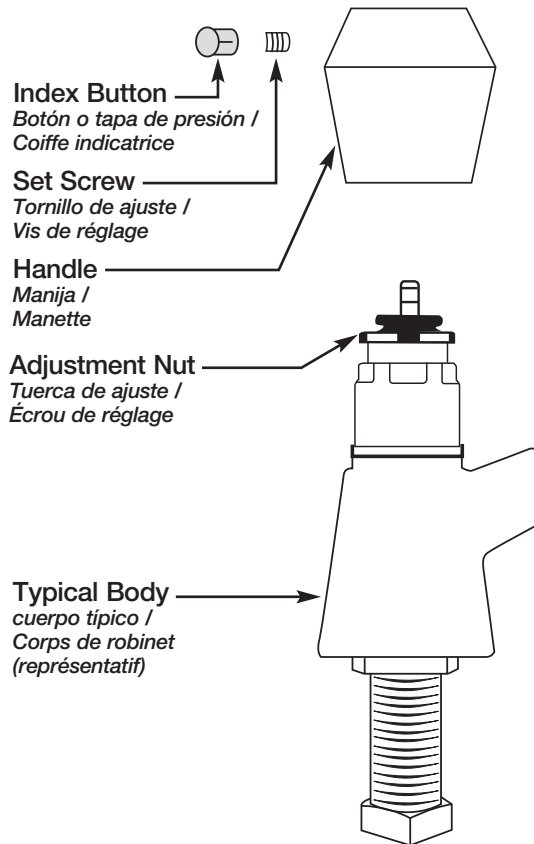
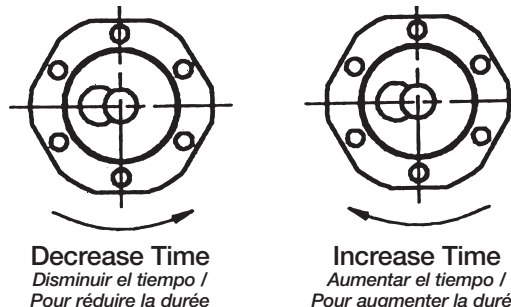


FIGURE 'B' / ILUSTRACIÓN 'B' / FIGURE « B »

How To Adjust (Top View)  
Cómo ajustar (Vista superior) /  
Réglage de durée d'écoulement (Vue de dessus)



## Timing Adjustment on Push Button & Tip-Tap Self-Closing Cartridges

Ajuste de temporización en los Cartuchos de cierre automático

«Tip-Tap» /

Réglage de la durée d'écoulement des cartouches à autofermeture à manette basculante

- 1 Turn off water supply.

Cierre el suministro de agua.

Fermer les robinets d'arrivée d'eau.

- 2 Remove cartridge from valve body with 1 1/4" flat hex wrench. Use care to prevent damage to cap hex nut.

Quite el cartucho del cuerpo de la válvula con una llave hexagonal plana de 1 1/4" (31.75mm). Tenga cuidado para evitar daños a la tuerca hexagonal de sombrero.

Retirer la cartouche du logement du corps de robinet à l'aide d'une clé hexagonale de 1 1/4 po. Procéder soigneusement afin de ne pas endommager l'écrou à chapeau hexagonal.

- 3 Locate timing hex nut on bottom of dashpot. Turn hex nut clockwise to increase cycle time or counter-clockwise to decrease cycle time (Figure 'C'). Note: Turn in 90 degree increments for each adjustment cycle. Place a few drops of water into the dashpot, slide it over the bottom of the cartridge and place both back into the faucet body.

Ubique la tuerca hexagonal de temporización al fondo del amortiguador.

Gire la tuerca hexagonal de ajuste en la dirección de las manecillas del reloj para aumentar el tiempo del ciclo o en dirección contraria a las manecillas del reloj para disminuir el tiempo del ciclo (Ilustración 'C').

Nota: Gire en incrementos de 90 grados por cada ciclo de ajuste. Coloque unas pocas gotas de agua en el amortiguador, deslícelo sobre el fondo del cartucho y devuelva ambos al cuerpo del grifo.

Localiser l'écrou de réglage hexagonal au bas de l'amortisseur. Tourner l'écrou de réglage dans le sens horaire afin d'augmenter le temps de cycle, ou dans le sens antihoraire pour le réduire (Figure « C »). Note : Graduer de 90° pour chaque réglage du cycle. Mettre quelques gouttes d'eau dans l'amortisseur, le glisser au bas de la cartouche et remettre l'amortisseur et la cartouche en place dans le corps de robinet.

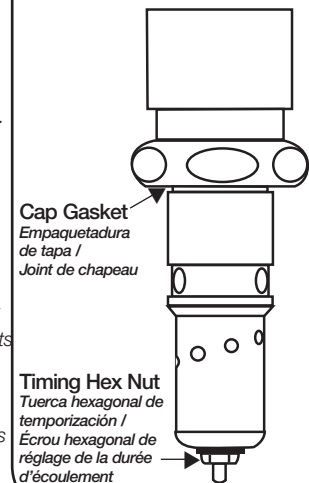
- 4 Re-install cartridge and tighten to 15-25 FT. LB torque. Turn on water and verify cycle time by depressing cartridge fully. Note: Insure that cap gasket is in place within cap before assembly into valve body.

Reinstale el cartucho y apriete a de 12 a 25 FT. LB. (2 a 3.46 kilogrametros).

Abra el suministro de agua y verifique el tiempo de ciclo bajando completamente el cartucho. Nota: Asegúrese que la empaquetadura de tapa esté en su lugar dentro de la tapa antes del ensamblaje al cuerpo de la válvula.

Réinstaller la cartouche et serrer de 15 à 25 livres/pied carré. Ouvrir les robinets d'arrivée d'eau et vérifier le temps de cycle en abaissant complètement la cartouche. Remarque : S'assurer que le joint de chapeau est à sa place dans le chapeau avant d'installer celui-ci dans le logement du corps de robinet.

FIGURE 'C' / ILUSTRACIÓN 'C' / FIGURE « C »



## Timing Adjustment on a Push-Tilt Self-Closing Cartridge

Ajuste de la temporización en un cartucho de cierre automático de palanca basculante (push-tilt) /  
Réglage de la durée d'écoulement des cartouches à autofermeture à manette basculante

The internal timing adjustment procedure is identical to Push Button Self Closing Cartridges, except for an external timing adjustment feature that is integral to Push-Tilt handles. This adjustment can be used for minor cycle time changes without the need to remove the cartridge from the body.

El procedimiento de ajuste de temporización interna es idéntico al de los cartuchos de cierre automático de pulsador, salvo por una característica externa de ajuste que es integral a las manijas de palanca basculante. Este ajuste puede usarse para cambios menores de ciclos de temporización sin necesidad de sacar el cartucho del cuerpo.

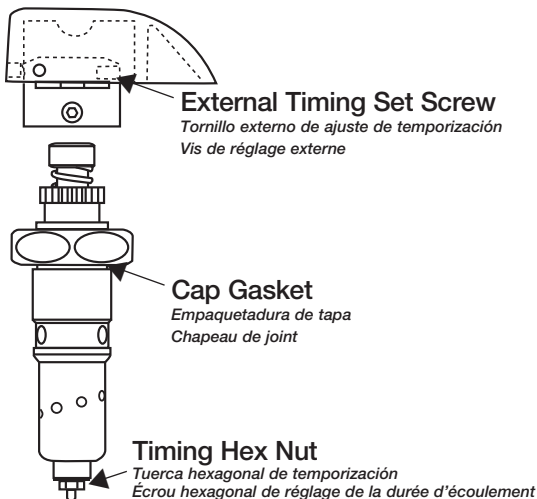
La procédure de réglage interne de la durée d'écoulement est identique à celle des cartouches à bouton-poussoir à autofermeture, à l'exception d'une particularité : le réglage externe de la durée d'écoulement à l'aide d'une manette basculante. Ce mode de réglage peut être utilisé pour effectuer des modifications mineures du cycle de temps sans devoir retirer la cartouche du corps de robinet.

- 1 For external adjustment, lift handle slightly to expose 1/16" hex socket set screw (Figure "D"). Turn adjustment set screw clockwise to increase cycle time or counter-clockwise to decrease cycle time.

Para ajustes externos, levante la manija ligeramente para exponer el tornillo de ajuste con cabeza para llave hexagonal de 1/16" (1,59mm). Gire el tornillo de ajuste en la dirección de las manecillas del reloj para aumentar el tiempo del ciclo o en dirección contraria a las manecillas del reloj para disminuir el tiempo del ciclo.

Pour un réglage externe, soulever légèrement la manette afin d'exposer la douille de la vis de réglage à tête hexagonale (figure « D »). Tourner la vis de réglage dans le sens horaire pour augmenter le temps de cycle, ou dans le sens antihoraire pour le réduire.

FIGURE 'D' / ILUSTRACIÓN 'D' / FIGURE « D »



## Cartridge Installation Instructions / Instrucciones de instalación del cartucho / Instructions d'installation de la cartouche

NAIAD Push Button and Tip-Tap Self-Closing Cartridges  
Cartuchos de cierre automático «Tip-Tap» y de pulsador NAIAD  
Cartouche Naïad à bouton-poussoir et tip-tap à fermeture automatique

Place cartridge into body and fully tighten cap nut with wrench to 15-25 FT. LB. torque.

Coloque el cartucho en el cuerpo y apriete completamente la tuerca de tapa con llave a una torsión de 12 a 25 FT. LB. (1.66 a 3.46 kilogrametros).

Placer la cartouche dans le corps de robinet et serrer, à l'aide d'une clé, l'écrou à chapeau de 15 à 25 livres/pied carré.

MVP Metering Cartridges / Cartuchos de medición MVP /  
Cartouches MVP

1. If filter and lower valve cartridge have been removed from fitting, replace them by inserting filter first.

Si el filtro y el cartucho de la válvula inferior han sido sacados del accesorio, colóquelos nuevamente insertando primero el filtro. Si le logement inférieur de la cartouche et le filtre ont été enlevés du robinet, les remettre en place en insérant le filtre en premier.

2. If gasket has been removed from the actuator assembly, replace it by inserting into bottom of actuator assembly.

Si la empaquetadura ha sido sacada de la ensambladura del actuante.

Si le joint a été enlevé, le remettre en place en le fixant au bas de l'actionneur.

3. Assemble actuator assembly to body and tighten to 12-15 FT. LBS. torque.

Monte la ensambladura del actuante en el cuerpo y apriete a una torsión de 15 a 25 FT. LB. (2.07 a 3.46 kilogrametros).

Fixer l'actionneur au corps de robinet en serrant de 15 à 25 livres/pied carré.

4. Assemble handle and check timing, adjust if necessary.

Ensamble la manija y verifique la temporización; ajuste si necesario.

Installer la manette et vérifier la durée d'écoulement. Corriger le réglage au besoin (voir ci-dessous).

5. Tighten set screw with a 3/32 allen wrench.

Apriete el tornillo de ajuste con una llave Allen de 3/32" (2.38mm). Serrer la vis de réglage à l'aide d'une clé Allen 3/32 po.

6. If index button is included, snap into handle.

Si el botón o tapa de presión está incluido, insértelo en el mango. Si une coiffe indicatrice est incluse, l'insérer sur la manette.