

PRIMARY POST MOUNT  
MONTANT PRIMAIRE  
MONTAJE PRINCIPAL

TISSUE HOLDER  
PORTE PAPIER TOILETTE  
PORTA-PAÑUELOS

**FranklinBrass®**  
A Liberty Hardware® Brand

**ASTRA®**  
TEMPLATE / GABARIT / PLANTILLA

18" TOWEL BAR  
457MM BARRE PORTE SERVIETTE  
457MM TOALLERO

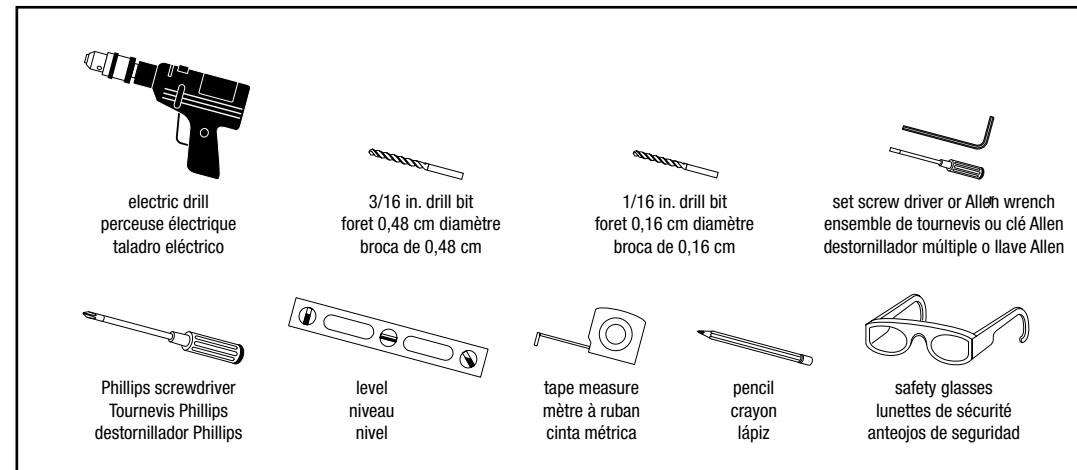
24" TOWEL BAR  
610MM BARRE PORTE SERVIETTE  
610MM TOALLERO



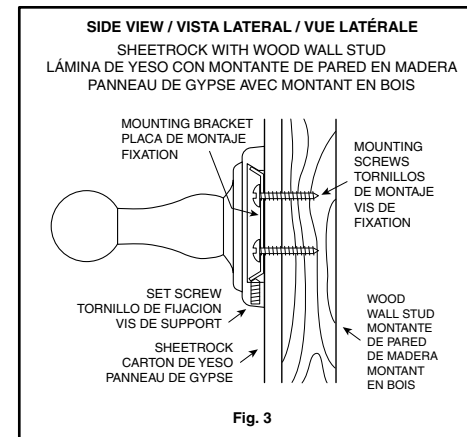
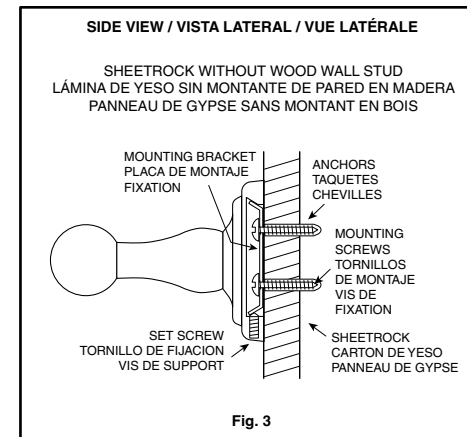
**Do-It-Yourself**  
**Installation Instructions**

**Tools Required for Installation: / Outils requis pour l'installation:  
/ Herramientas necesarias para la instalación:**

**Wear Safety Goggles**  
Portez des Lunettes de sécurité  
Utilice gafas protectoras



**Mounting Instructions (sets with brackets) / (jeux à supports) / (juegos con soportes)**



**Installation and Care Instructions**

- ⚠ WARNING!**  
This item is not designed for use as a grab bar. Do not mount in locations where product is likely to be used as a grab bar.
- ⚠ WARNING!**  
Use caution when drilling into walls to avoid drilling into electrical and plumbing lines hidden within wall.

**Installation Instructions:**

1. Locate mounting hardware before discarding any packaging.
2. Identify on template which item you will be installing.
3. Position template on wall in desired location making sure template is level.
4. Mark location for fasteners using a pencil.
5. Solid Wood or Stud Mount  
Drill 1/16" pilot hole. Anchors will not be required.  
Drywall or Ceramic Tile Installation  
Drill 3/16" pilot holes and insert plastic anchors into drilled holes using a hammer to tap the anchors flush with wall. Be careful when tapping anchor not to break ceramic tile.
6. Fasten provided screws through mounting bracket(s) and into anchors (if applicable) with tabs pointing up.
7. Unscrew set screws if necessary to fit over wall mounting brackets. Slip the unit assembly over the mounting brackets with the set screws at the bottom, Fig. 3. The support posts must hook over the mounting brackets. Push flush with wall and tighten set screws.

**Cleaning Instructions:**

To maintain and protect the fine luster of all bath accessories, clean with a soft, damp cloth only. DO NOT USE scrub pads, detergents or cleansers as they may harm the protective finish of your bath accessories.

**Instructions d'installation et d'entretien**

- ⚠ AVERTISSEMENT !**  
Cet article n'est pas conçu pour être utilisé comme barre de support. Ne le montez pas dans des emplacements où le produit sera probablement utilisé comme barre de support.
- ⚠ AVERTISSEMENT !**  
Faites attention quand vous percez les murs pour éviter de percer des conduits électriques ou des canalisations y étant cachés.

**Instrucciones de instalacion:**

1. Trouvez le matériel de montage avant de jeter l'emballage.
2. Identifiez sur le gabarit quel article vous allez installer.
3. Positionnez le gabarit sur le mur dans l'emplacement désiré tout en vous assurant que le gabarit est de niveau.
4. Marquez l'emplacement des fixations à l'aide d'un crayon à papier.
5. **Montage sur montant ou bois massif**  
Percez des avant-trous de 1,59 mm (1/16 po). Des chevilles ne seront pas requises.
6. **Installation sur mur de plâtre ou carrelage**  
Percez des avant-trous de 4,76 mm (3/16 po) et insérez-y des chevilles en plastique à l'aide d'un marteau pour les tapoter jusqu'au ras du mur. Faites attention quand vous tapotez sur les chevilles à ne pas casser de carreaux.
7. Fixez-les avec les vis fournies dans le(s) support(s) de montage et les chevilles (le cas échéant) avec les languettes orientées vers le haut.
8. Si nécessaire, dévissez les vis de support pour que le tout s'emboîte bien sur les fixations au mur. Insérez l'assemblage du début sur les fixations au mur en prenant soin que les vis soient vers le bas, Fig. 3. Les supports doivent pouvoir s'accrocher sur les fixations. Poussez pour que le tout soit bien aligné contre le mur et resserrez les vis de support.

**Instrucciones de nettoyage :**

Pour garder et protéger le brillant fini de tous les accessoires de bain, nettoyez-les seulement avec chiffon doux légèrement mouillé. **N'UTILISEZ PAS** d'éponge grattante, de détergents ou de produits de nettoyage car ils peuvent endommager le fini de protection de vos accessoires de bain.

**Instrucciones de instalación y cuidados**

- ⚠ ¡ADVERTENCIA!**  
Este artículo no fue diseñado para usarse como una agarradera. No la monte en ubicaciones donde es probable que el producto sea usado como agarradera.
- ⚠ ¡ADVERTENCIA!**  
Tenga precaución cuando perfora la pared con el fin de evitar perforar líneas eléctricas o de plomería escondidas detrás de la pared.

**Instrucciones pour l'installation:**

1. Ubique los herrajes de montaje antes de botar el empaque.
2. Identifique en la plantilla el artículo que va a instalar.
3. Coloque la plantilla en la pared en la ubicación deseada asegurándose de que la plantilla esté nivelada.
4. Usando un lápiz, marque la ubicación de los sujetadores.
5. **Montaje en madera sólida o parál.**  
Perfore un agujero piloto de 1/16 pul. No es necesario usar anclajes.
6. **Instalación sobre baldosín de cerámica o cartón de yeso (drywall)**  
Perfore agujeros pilotos de 3/16 pul e inserte los anclajes de plástico dentro de los agujeros usando un martillo para meterlos en la pared hasta que queden a ras. Tenga cuidado al golpear los anclajes para no romper el baldosín de cerámica.
7. Instale los tornillos suministrados a través del soporte(s) de montaje y por entre los anclajes (si aplica) con las pestañas de cara hacia arriba.
8. Afloje los tornillos de fijación de ser necesario, para que se ajusten sobre las placas de montaje. Deslice la unidad sobre las placas de montaje con los tornillos de fijación hacia abajo, Fig. 3. Los postes de soporte deben engancharse sobre las placas de montaje. Introduzca hasta que estén a ras con la pared y apriete los tornillos de fijación.

**Instrucciones de limpieza:**

Para mantener y proteger el alto brillo de todos los accesorios de baño, límpielos únicamente con un trapo suave y húmedo. **NO USE** esponjas a brasivas, detergentes o líquidos limpiadores ya que ellos podrán dañar el terminado de protección de sus accesorios de baño.

**LIBERTY HARDWARE®**  
MANUFACTURING CORPORATION

140 Business Park Drive • Winston-Salem, NC 27107  
www.libertyhardware.com

Care Instructions: Care should be given to the cleaning of this product. Although its finish is extremely durable, it can be damaged by harsh abrasives or polish. To clean, simply wipe gently with a damp cloth and blot dry with a soft towel.

Consignes d'Entretien: Il faut faire attention à la façon dont ce produit est nettoyé. Bien que la couche de finition soit extrêmement résistante, elle peut être endommagée avec des abrasifs ou des produits nettoyeurs trop puissants. Pour nettoyer, essuyer sans frotter avec un tissu humide et sécher avec une serviette douce.

Instrucciones Sobre el Cuidado: Se debe tener cuidado con la limpieza de este producto. Aunque su acabado es extremadamente resistente, puede ser dañado por abrasivos o pulimentos ásperos. Para limpiarla, simplemente frote con un paño húmedo y séquela con una toalla suave.

## Warranty Information

### Liberty Hardware Manufacturing Corporation LIMITED LIFETIME WARRANTY

Subject to the terms of this warranty, Liberty Hardware Manufacturing Corporation ("Liberty Hardware") warrants to the original consumer purchaser ("You") that the product will be free from defects in material and workmanship. If the product does not comply with this warranty, Liberty Hardware will repair or replace the product or, at Liberty Hardware's option, refund the purchase price. Repair, replacement, or refund of the original purchase price is your sole remedy under this or any other warranty on the product, whether expressed or implied.

Limited Warranty Period. The warranty period is for the lifetime of the product and begins on the date of the initial installation of the product for residential purposes.

Limitations on the Warranty. The warranty does not cover: (a) normal wear and tear; (b) damage through abuse, neglect, misuse, or as a result of any accident or act of God; (c) improper installation or maintenance; (d) commercial, industrial, institutional or other nonresidential use; or (e) products altered without Liberty Hardware's prior written consent. This warranty is not transferable.

Obligations of Purchaser. If this product does not meet its warranty, return the product (postage prepaid) to the distributor or retailer from which it was purchased with proof of purchase and a written claim briefly describing the defect. You may be required to provide other information or evidence of the defect. Any returned product that is replaced or refunded becomes the property of Liberty Hardware.

Limitations on Implied Warranties. IMPLIED WARRANTIES, INCLUDING ANY WARRANTY OF MERCHANTABILITY OR FITNESS FOR A PARTICULAR PURPOSE, ARE LIMITED TO THE SAME DURATION AS THIS EXPRESS WARRANTY; OTHERWISE, LIBERTY HARDWARE DISCLAIMS ALL WARRANTIES, EXPRESS OR IMPLIED. Some states do not allow limitations on how long an implied warranty lasts, so the above limitation may not apply to You.

Disclaimer. NO OTHER EXPRESS WARRANTY HAS BEEN MADE OR WILL BE MADE ON BEHALF OF LIBERTY HARDWARE WITH RESPECT TO THE PRODUCT. LIBERTY HARDWARE SHALL NOT BE RESPONSIBLE FOR SPECIAL, INCIDENTAL OR CONSEQUENTIAL DAMAGES WHETHER ARISING OUT OF BREACH OF WARRANTY, BREACH OF CONTRACT, OR OTHERWISE. Some states do not allow the exclusion of incidental or consequential damages of an implied warranty so the above exclusion and limitation may not apply to You.

State Law. This warranty gives you specific legal rights, and You also may have other rights, which vary from state to state.

## Renseignements sur la garantie

### GARANTIE À VIE LIMITÉE DE LIBERTY HARDWARE MANUFACTURING CORPORATION

Sous réserve des conditions de cette garantie, Liberty Hardware Manufacturing Corporation (« Liberty Hardware ») garantit à l'acheteur d'origine (« Vous ») que le produit n'aura pas de vice de matériaux et de fabrication. Si le produit ne se conforme pas à cette garantie, Liberty Hardware réparera ou remplacera le produit ou, au choix de Liberty Hardware, remboursera le prix d'achat. La réparation, le remplacement ou le remboursement du prix d'achat original est votre seul et unique recours au titre de cette garantie ou de toute autre garantie du produit, qu'elle soit explicite ou implicite.

Période de garantie limitée La période de garantie est pour la durée de vie du produit et commence à la date de la première installation du produit à des fins résidentielles.

Limitations de la garantie. Cette garantie ne couvre pas : (a) usure normale ; (b) les dommages résultant d'un mauvais traitement, d'une négligence, d'une mauvaise utilisation ou de tout accident ou catastrophe naturelle ; (c) mauvaise installation ou mauvais entretien ; (d) utilisation commerciale, industrielle, institutionnelle ou non résidentielle ; ou (e) produits modifiés sans l'autorisation préalable par écrit de Liberty Hardware. Cette garantie n'est pas transférable.

Obligations de l'acheteur. Si ce produit n'est pas conforme à sa garantie, renvoyez-le (affranchi) au concessionnaire ou détaillant où le produit a été acheté, accompagné de la preuve d'achat et d'une réclamation par écrit décrivant brièvement le défaut. Il se peut que l'on vous demande de fournir d'autres renseignements ou preuves du défaut. Tout produit renvoyé qui a été remplacé ou remboursé devient la propriété de Liberty Hardware.

Limitations des garanties implicites. LES GARANTIES IMPLICITES, NOTAMMENT TOUTE GARANTIE DE QUALITÉ MARCHANDE OU D'ADAPTATION À UN USAGE PARTICULIER, SONT LIMITÉES PAR LA MÊME DURÉE QUE CETTE GARANTIE EXPLICITE ; AUTREMENT, LIBERTY HARDWARE DÉSAVOUE TOUTES LES GARANTIES EXPRESSES OU IMPLICITES. Certains États ne permettant pas de limites sur la durée d'une garantie implicite, les limitations ci-dessus ne sont peut-être pas applicables.

Avis de non-responsabilité. AUCUNE AUTRE GARANTIE EXPLICITE N'A ÉTÉ FAITE OU NE SERA FAITE AU NOM DE LIBERTY HARDWARE RELATIVEMENT À CE PRODUIT. LIBERTY HARDWARE NE SERA EN AUCUN CAS RESPONSABLE DES DOMMAGES SPÉCIAUX, INDIRECTS OU ACCESSOIRES QU'ILS SOIENT PROVOQUÉS PAR UNE INOBSERVATION DE GARANTIE, UNE RUPTURE DE CONTRAT OU AUTRE. Certains États ne permettent pas l'exclusion de dommages accessoires ou indirects d'une garantie implicite, par conséquent, les exclusions et limitations ci-dessus ne sont peut-être pas applicables.

Droit national : Cette garantie vous confère des droits précis auxquels peuvent s'ajouter d'autres droits variant d'un État à l'autre ou d'une province à l'autre.

## Información de la garantía

### Liberty Hardware Manufacturing Corporation GARANTÍA LIMITADA DE POR VIDA

Sujeto a las condiciones de esta garantía, el fabricante Liberty Hardware Manufacturing Corporation ("Liberty Hardware") le garantiza al comprador original ("Usted") que el producto no tendrá ningún defecto en los materiales ni en la mano de obra. Si el producto no cumple con esta garantía, Liberty Hardware reparará o reemplazará el producto o, a decisión de Liberty Hardware, le reembolsará el costo de la compra. Su único remedio bajo esta u otra garantía del producto, bien sea explícita o implícita, es la reparación, el reemplazo o el reembolso de la compra original.

Plazo de la Garantía Limitada. El plazo de la garantía es por la vida del producto y empieza en la fecha en que se instala por primera vez para usos residenciales.

Limitaciones de la Garantía. Esta garantía no cubre: (a) el uso y desgaste normal; (b) los daños causados por abuso, negligencia, uso indebido u ocasionados por un accidente o caso fortuito; (c) la instalación o mantenimiento indebido; (d) el uso comercial, industrial, institucional u otro que no sea el residencial; o (e) la alteración de productos sin el permiso previo por escrito de Liberty Hardware. Esta garantía no es transferible.

Obligaciones del Comprador. Si este producto no cumple con su garantía, devuelva el producto (con el franqueo prepagado) al distribuidor o vendedor en donde compró el producto con un recibo de la venta y un reclamo que describa brevemente el defecto. También podría tener que proporcionar otra información o comprobante del defecto. Cualquier producto devuelto que sea reemplazado o reembolsado se convertirá en propiedad de Liberty Hardware.

Limitaciones en Garantías Implícitas. LAS GARANTÍAS IMPLÍCITAS, INCLUYENDO CUALQUIER GARANTÍA DE COMERCIABILIDAD O IDONEIDAD PARA UN PROPÓSITO EN PARTICULAR, ESTÁN LIMITADAS A LA MISMA DURACIÓN DE ESTA GARANTÍA EXPLÍCITA; DE LO CONTRARIO, LIBERTY HARDWARE RENUNCIA A TODAS LAS GARANTÍAS, EXPLÍCITAS O IMPLÍCITAS. Algunos estados no permiten limitaciones en la duración de las garantías implícitas, y por lo tanto esta limitación descrita podría no aplicarle a Usted.

Renuncia. NINGUNA OTRA GARANTÍA EXPLÍCITA HA SIDO HECHA O SERÁ HECHA EN NOMBRE DE LIBERTY HARDWARE EN CUANTO AL PRODUCTO. LIBERTY HARDWARE NO SERÁ RESPONSABLE POR DAÑOS ESPECIALES, FORTUITOS O CONSECUENTES SI RESULTAN O NO DEL INCUMPLIMIENTO DE LA GARANTÍA O DEL INCUMPLIMIENTO DEL CONTRATO, O DE OTRAS. Algunos estados no permiten la exclusión de daños fortuitos o consecuentes en una garantía implícita, y por lo tanto la exclusión y limitación descrita podrían no aplicarle a Usted.

Ley Estatal. Esta garantía le da a usted derechos legales específicos y Usted también podría tener otros derechos, los cuales varían de un estado al otro.