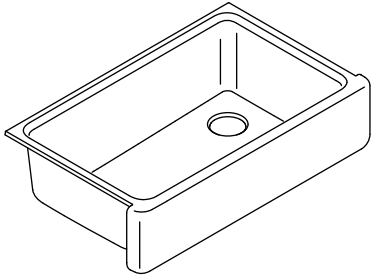


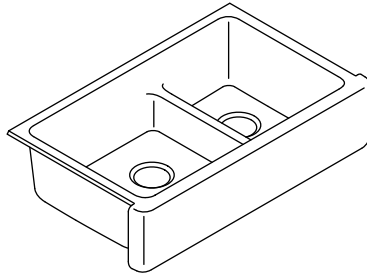
# Installation and Care Guide

## Kitchen Sinks

K-5665, K-5827, K-6351, K-6487, K-6489



K-6349, K-6427

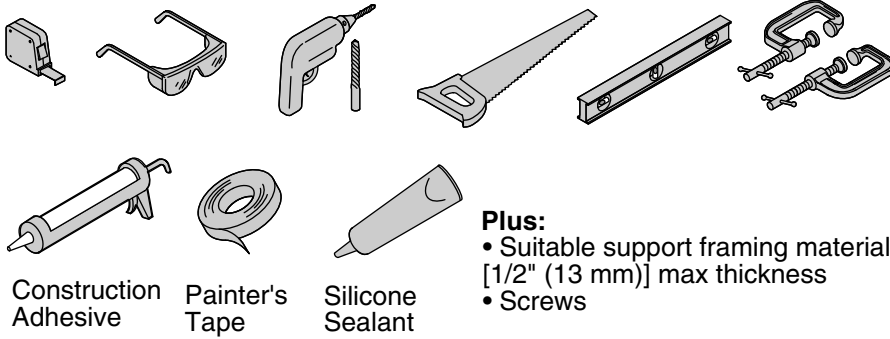


Français, page "Français-1"  
Español, página "Español-1"

THE BOLD LOOK  
OF **KOHLER**®

1218029-2-C

## Tools and Materials



## Important Information



**CAUTION: Risk of personal injury.** Cast iron sinks are heavy. Get help when lifting or moving.

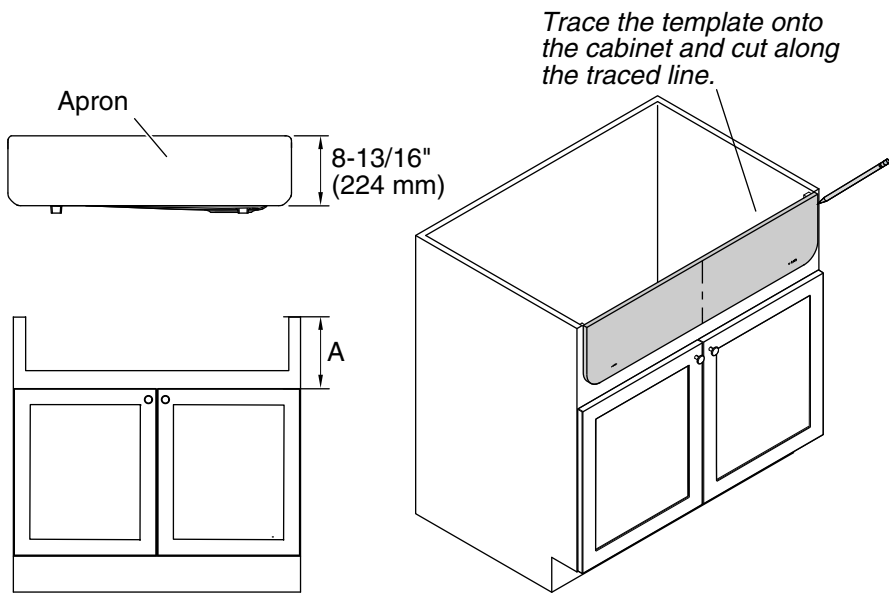
**IMPORTANT!** Refer to the "Roughing-In and Preparation" section for cabinet dimensional requirements.

**IMPORTANT!** The cabinet must be installed and secured, and must be plumb and level.

**IMPORTANT!** Long screws may damage adjacent cabinets. Ensure the screws are long enough to secure the support framing, but short enough not to extend through the walls of adjacent cabinets.

- Due to the nature of under-mount installations, Kohler Co. recommends that under-mount sink installations be performed by trained and experienced installers.
- Use proper fasteners and techniques to ensure the frame will support a minimum of 300 lbs (136 kg). Locate the fasteners for easy access in the event the sink needs to be removed.
- For K-5665 Only:** This sink is intended for installation into a 24" apron sink base cabinet.
- For K-5827 Only:** This sink is intended for installation into a 33" apron sink base cabinet.
- For K-6349, K-6351, K-6427 and K-6489:** This sink is intended for installation into a 36" apron sink base cabinet.
- For K-6487 Only:** This sink is intended for installation into a 30" apron sink base cabinet.
- Observe all local plumbing and building codes.

A = Top of Cabinet to Top of Doors



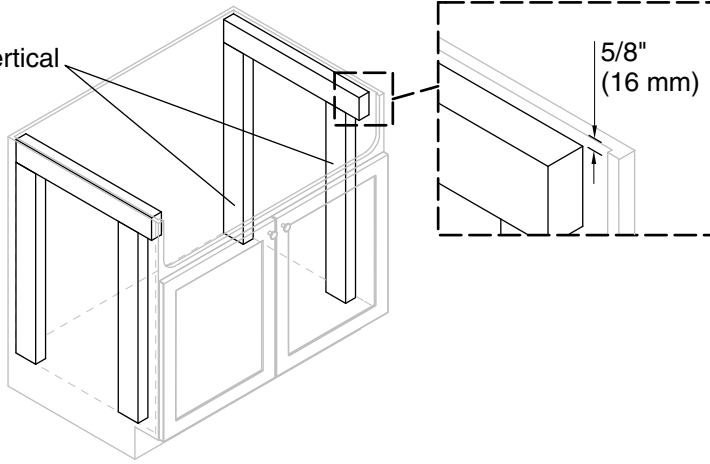
## 1. Roughing-In and Preparation

**IMPORTANT!** Before installing this sink, verify the distance from the top of the cabinet to the top of the doors (A) is greater than the apron height.

**TIP:** Apply painter's tape to the cabinet to mark cuts and protect the cabinet surfaces when cutting.

- Position the template on the front of the cabinet, flush with the top and centered left to right; secure with tape.
- Trace the template and remove.
- Cut the cabinet along the traced line.

Optional Vertical Supports



## 2. Install Support Framing

**NOTICE:** For proper countertop installation, the top of the sink must not extend above the top of the cabinet.

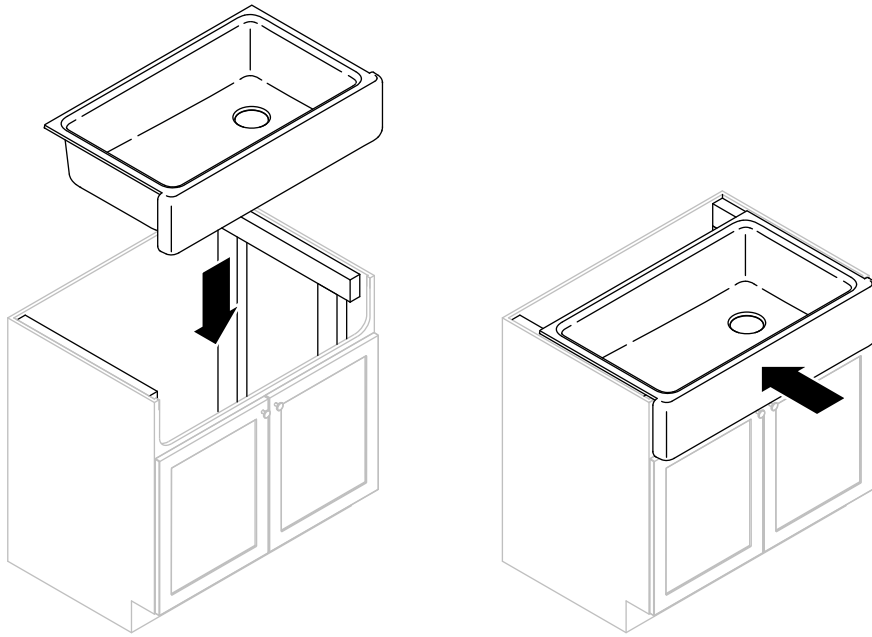
- Cut two lengths of support framing to extend horizontally along the inside walls on each side of the cabinet.
- Measure and mark the support mounting locations; ensure the sink rim will sit at or slightly below the top of the cabinet.
- Position and level the supports.

**TIP:** Use clamps to hold the supports in position.

- Secure the supports with construction adhesive and screws (not provided).

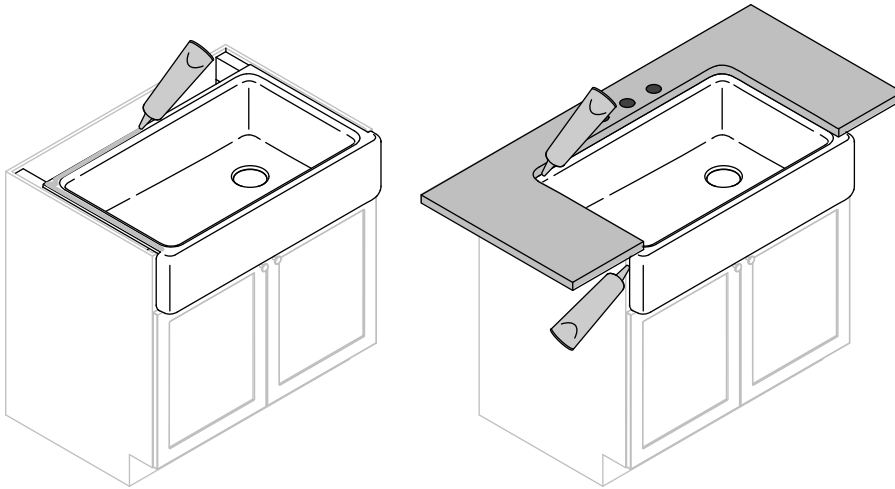
### Optional Vertical Supports

- Cut four lengths of support framing to extend from the bottom of the horizontal supports to the floor of the cabinet.
- Secure the vertical supports with construction adhesive and screws (not provided).



### 3. Install the Sink

- Lower the sink onto the supports; verify the sink is supported by the frame.
- Push the sink in to ensure the apron is flush to the front of the cabinet.
- Verify the sink is level; make any adjustments and shim as needed.



#### 4. Install the Countertop

- Apply a bead of silicone sealant around the side and back of the sink.
- Install the countertop.
- Apply a thin bead of silicone sealant where the sink meets the countertop and cabinet.
- Immediately wipe away any excess sealant.

#### 5. Complete the Installation

- Install the faucet and the strainers, according to the installation instructions.
- Connect the trap to the strainers.

#### Care and Cleaning

For best results, keep the following in mind when caring for your KOHLER product:

### Care and Cleaning (cont.)

- Always test your cleaning solution on an inconspicuous area before applying to the entire surface.
- Wipe surfaces clean and rinse completely with water immediately after applying cleaner. Rinse and dry any overspray that lands on nearby surfaces.
- Do not allow cleaners to soak on surfaces.
- Use a soft, dampened sponge or cloth. Never use an abrasive material such as a brush or scouring pad to clean surfaces.
- Be careful not to leave staining materials in contact with the surface for extended periods of time.
- The ideal cleaning technique is to rinse thoroughly and blot dry any water from the surface after each use.

For detailed cleaning information and products to consider, visit [www.kohler.com/clean](http://www.kohler.com/clean). To order Care & Cleaning information, call 1-800-456-4537.

### Warranty

#### **KOHLER® Enameled Cast Iron Kitchen Sink Lifetime Limited Warranty**

Kohler Co. warrants the enameled cast iron component of kitchen, entertainment, or utility sinks manufactured after April 29, 2008, to be free of defects in material and workmanship during normal residential use for as long as the original consumer purchaser owns his or her home. **Kohler Co. further warrants that the enameled cast iron component of the product will not chip, crack or burn for as long as the original consumer purchaser owns his or her home.** Gloss reduction, scratching, staining and alkaline etching of the finish over time due to use, cleaning practices or water or atmospheric conditions, are not manufacturing defects but are indicative of normal wear and tear. This warranty applies only to KOHLER Cast Iron kitchen, entertainment and utility sinks installed in the United States of America, Canada or Mexico ("North America").

If a defect is found in normal residential use, Kohler Co. will, at its election, replace the defective cast iron component, or make other appropriate adjustment. Damage caused by misuse or abuse is not covered by this warranty. Improper care and cleaning will void the warranty. Proof of purchase (original sales receipt) must be provided to Kohler Co. with all warranty claims. Kohler Co. is not responsible for removal, installation, labor charges, or other incidental or consequential

## **Warranty (cont.)**

costs. In no event shall the liability of Kohler Co. exceed the purchase price of the kitchen, entertainment or utility sink.

If the cast iron kitchen, entertainment or utility sink is used commercially or is installed outside of North America, Kohler Co. warrants that for one (1) year from the date the product is installed the cast iron product will be free from defects in material and workmanship, and will not chip, crack or burn. All other terms of this warranty apply except for duration. All other components other than the enameled cast iron component carry Kohler Co.'s one-year limited warranty unless otherwise specified.

If you believe that you have a warranty claim, contact your Dealer, Plumbing Contractor, Home Center or E-tailer, or by writing Kohler Co., Attn.: Customer Care Center, 444 Highland Drive, Kohler, WI 53044, USA. Please be sure to provide all pertinent information regarding your claim, including a complete description of the problem, the product, model number, color, finish, and the date the product was purchased and from whom the product was purchased. Also include your original invoice. For other information, or to obtain the name and address of the service and repair facility nearest you, call 1-800-4KOHLE (1-800-456-4537) from within the USA and Canada, and 001-877-680-1310 from within Mexico or visit [www.kohler.com](http://www.kohler.com) within the USA, [www.ca.kohler.com](http://www.ca.kohler.com) from within Canada, or [www.mx.kohler.com](http://www.mx.kohler.com) in Mexico.

**KOHLER CO. AND/OR SELLER ARE PROVIDING THIS WARRANTY IN LIEU OF ALL OTHER WARRANTIES, EXPRESSED OR IMPLIED, INCLUDING BUT NOT LIMITED TO THE IMPLIED WARRANTIES OF MERCHANTABILITY AND FITNESS FOR A PARTICULAR PURPOSE. KOHLER CO. AND/OR SELLER DISCLAIMS ANY LIABILITY FOR SPECIAL, INCIDENTAL OR CONSEQUENTIAL DAMAGES. Some states/provinces do not allow limitations on the duration of an implied warranty or the exclusion or limitation of such damages, so these limitations and exclusions may not apply to you. This warranty gives the consumer specific legal rights. You may also have other rights that vary from state/province to state/province. This warranty is extended to the original consumer purchaser only, and excludes product damage due to installation error, or product abuse or product misuse, whether attributable to the consumer, a contractor, service company or other third party.**

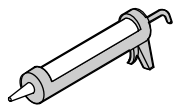
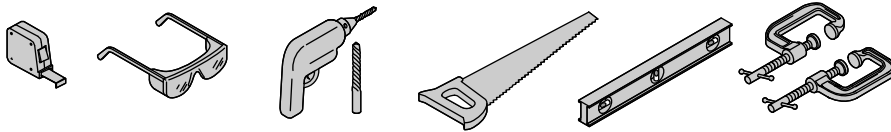
**This is Kohler Co.'s exclusive written warranty.**



# Guide d'installation et d'entretien

## Éviers de cuisine

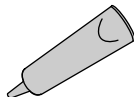
### Outils et matériaux



Adhésif de construction



Ruban de peintre



Mastic à la silicone

#### Plus:

- Matériau de cadrage de support approprié [épaisseur maximum 1/2" (13 mm)]
- Vis

### Informations importantes



**ATTENTION: Risque de blessures.** Les éviers en fonte sont lourds. Se faire aider pour les soulever ou les déplacer.

**IMPORTANT!** Se reporter à la section "Raccordement et préparation" pour les conditions requises pour les dimensions du meuble.

**IMPORTANT!** Le meuble doit être installé et fixé en place, et il doit être d'aplomb et de niveau.

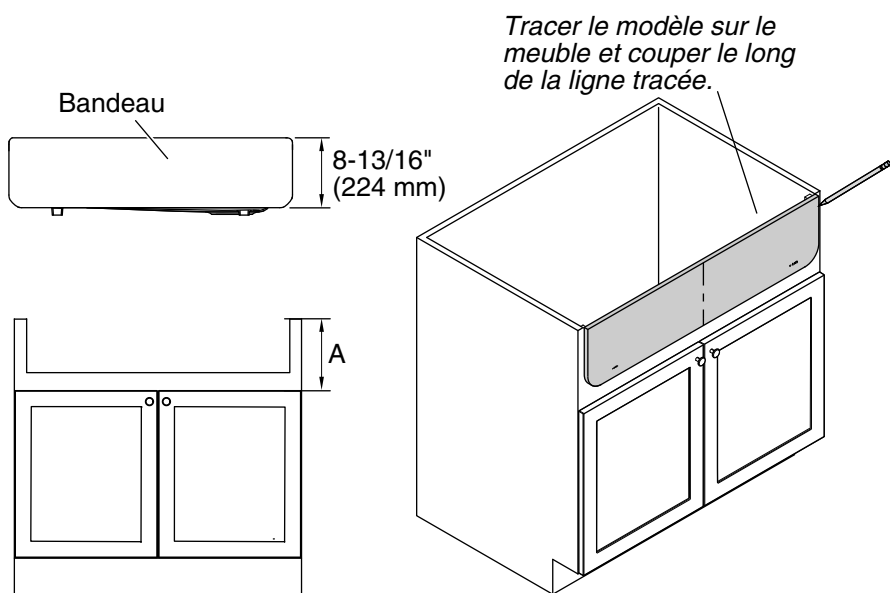
**IMPORTANT!** Les vis longues peuvent endommager les meubles adjacents. S'assurer que les vis sont suffisamment longues pour fixer le cadrage de support, mais suffisamment courtes pour ne pas traverser les parois des meubles adjacents.

- Vu la nature particulière des installations à encastrer par le dessous, Kohler Co. recommande que les installations à encastrer par le dessous soient effectuées par des installateurs formés et expérimentés.
- Utiliser la visserie et les techniques qui conviennent pour s'assurer que le cadre puisse soutenir un minimum de 300 lb (136 kg). Placer la visserie à des endroits accessibles au cas où l'évier doit être déposé.

### Informations importantes (cont.)

- **Pour les modèles K-5665 seulement:** Cet évier est conçu pour une installation dans un meuble bas pour évier à tablier de 24".
- **Pour les modèles K-5827 seulement:** Cet évier est conçu pour une installation dans un meuble bas pour évier à tablier de 33".
- **Pour les modèles K-6349, K-6351, K-6427 et K-6489:** Cet évier est conçu pour une installation dans un meuble bas pour évier à tablier de 36".
- **Pour les modèles K-6487 seulement:** Cet évier est conçu pour une installation dans un meuble bas pour évier à tablier de 30".
- Respecter tous les codes de plomberie et de bâtiment locaux.

A = Dessus du meuble vers le haut des portes

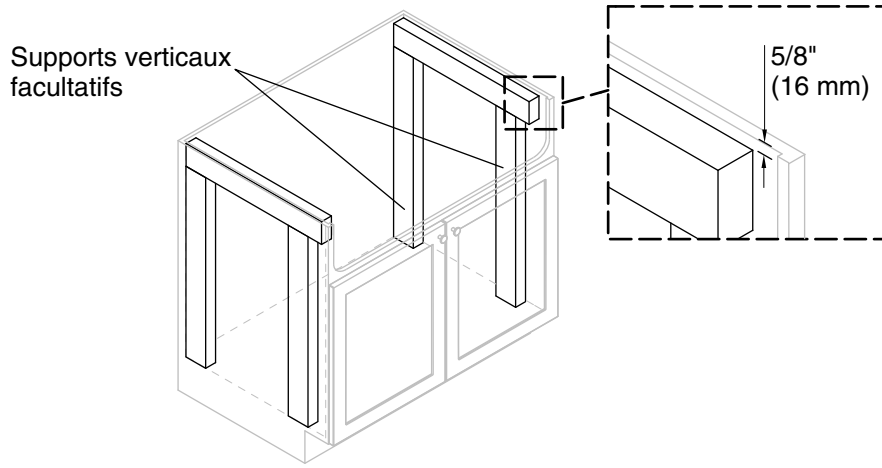


## 1. Raccordement et préparation

**IMPORTANT!** Avant d'installer l'évier, vérifier que la distance entre le haut du meuble et le dessus des portes (A) est supérieure à la hauteur du tablier.

**CONSEIL:** Appliquer du ruban de peintre sur le meuble pour marquer les découpes et protéger les surfaces du meuble lors de la découpe.

- Placer le gabarit sur la façade du meuble au ras du bord supérieur et centré latéralement; l'attacher avec du ruban adhésif.
- Tracer le contour du gabarit et le retirer.
- Découper le meuble suivant le contour tracé.



## 2. Installer le cadre de support

**AVIS:** Pour assurer une installation correcte, le dessus de l'évier ne doit pas dépasser du dessus du meuble.

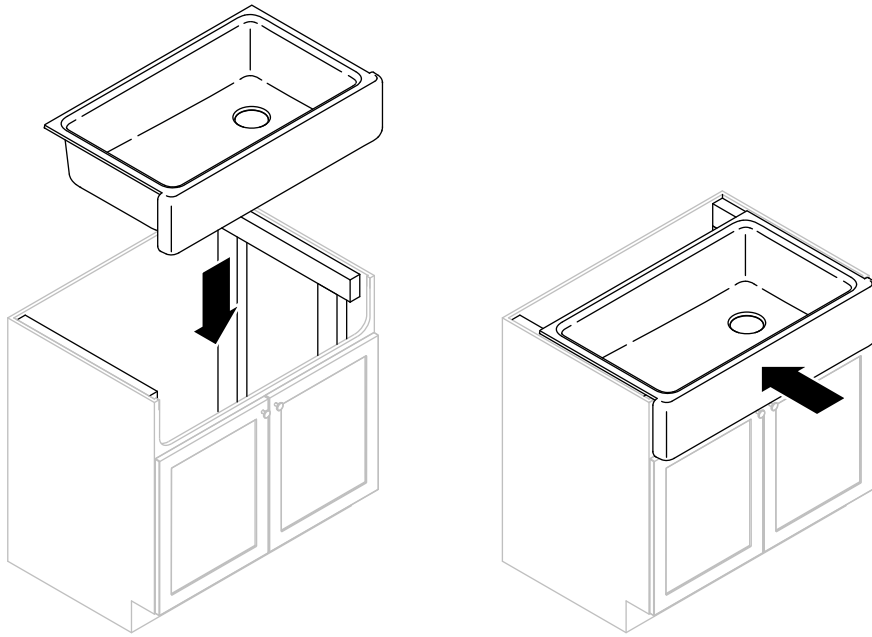
- Couper deux longueurs de montant de support à placer horizontalement sur les parois intérieures de chaque côté du meuble.
- Mesurer et marquer les emplacements de fixation des support; s'assurer que le rebord de l'évier se trouve au ras ou légèrement en dessous du haut du meuble.
- Mettre les supports en place et de niveau.

**CONSEIL:** Utiliser des serre-joints pour tenir les supports en place.

- Fixer les supports avec de la colle de construction et des vis (non fournies).

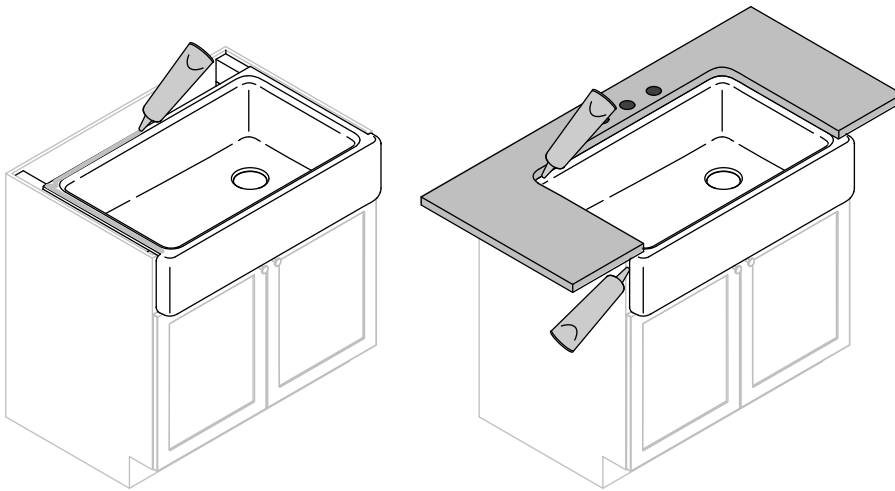
### Supports verticaux facultatifs

- Découper quatre longueurs de montant de support à poser entre le dessous des supports horizontaux et le plancher du meuble.
- Fixer les supports verticaux avec de la colle de construction et des vis (non fournies).



### 3. Installer l'évier

- Abaisser l'évier sur les supports; vérifier que l'évier est soutenu par le cadre.
- Pousser l'évier pour s'assurer que le tablier appuie contre la façade du meuble.
- Vérifier que l'évier est de niveau; ajuster et caler le cas échéant.



#### 4. Installer le comptoir

- Appliquer un cordon de mastic à la silicone le long des côtés et de l'arrière de l'évier.
- Installer le comptoir.
- Appliquer un mince cordon de mastic à la silicone aux endroits où l'évier touche le comptoir et le meuble.
- Essuyer immédiatement tout excédent de mastic d'étanchéité.

#### 5. Terminer l'installation

- Installer le robinet et les crépines conformément aux instructions d'installation du fabricant.
- Connecter le siphon aux crépines.

#### Entretien et nettoyage

Pour obtenir les meilleurs résultats possibles, prendre ce qui suit en considération lors de l'entretien de votre produit KOHLER:

## Entretien et nettoyage (cont.)

- Toujours tester la solution de nettoyage sur une surface non visible avant de l'appliquer sur l'ensemble de la surface.
- Essuyer les surfaces et rincer complètement avec de l'eau immédiatement après l'application du nettoyant. Rincer et sécher tout éclaboussement sur les surfaces avoisinantes.
- Ne pas laisser les nettoyants tremper sur les surfaces.
- Utiliser une éponge ou un chiffon doux et humide. Ne jamais utiliser de matériau abrasif tel qu'une brosse ou une éponge à récurer pour nettoyer les surfaces.
- Faire attention de ne pas laisser de matériaux qui tachent en contact avec la surface pendant de longues périodes.
- La technique idéale de nettoyage est de bien rincer et de sécher toute eau de la surface après chaque usage.

Pour obtenir des informations détaillées sur le nettoyage et les produits à considérer, consulter le site [www.kohler.com/clean](http://www.kohler.com/clean). Pour commander des informations sur l'entretien & le nettoyage, appeler le 1-800-456-4537.

## Garantie

### Garantie limitée à vie de l'évier en fonte émaillée KOHLER®

Kohler garantit l'élément en fonte émaillée des éviers de cuisine, de bar, ou utilitaires fabriqués après le 29 avril 2008, contre tout vice de matériau et de fabrication lors d'un usage domestique normal, aussi longtemps que l'acquéreur d'origine demeure propriétaire de son habitation. **Kohler Co. garantit de plus que l'élément en fonte émaillée du produit ne s'écaillera, ne craquera ni ne brûlera aussi longtemps que l'acquéreur d'origine demeure propriétaire de son habitation.** Les ternissements, les rayures, les taches et les attaques alcalines sur la finition au fil du temps d'utilisation; les pratiques de nettoyage ou les conditions atmosphériques ou de l'eau ne sont pas considérés comme étant des vices de fabrication, mais sont des signes d'usure normale. Cette garantie s'applique uniquement aux éviers de cuisine, de bar et utilitaires en fonte KOHLER installés aux États-Unis, au Canada ou au Mexique (Amérique du Nord).

Si un vice est décelé lors d'une utilisation domestique normale, Kohler Co. choisira, à sa discrétion, de remplacer l'élément en fonte défectueux, ou de réaliser toute autre correction appropriée. Tout dommage causé par une mauvaise utilisation ou un mauvais traitement n'est pas couvert par la présente garantie. Un entretien et

## **Garantie (cont.)**

un nettoyage inadéquats annulent la présente garantie. Une preuve d'achat (ticket de caisse d'origine) doit être présentée à Kohler Co. avec toutes les réclamations au titre de la garantie. Kohler Co. n'est pas responsable des frais d'enlèvement, d'installation, de main-d'œuvre, ou de tout autre frais particulier, accessoire ou indirect. La responsabilité de Kohler Co. ne dépassera en aucun cas le prix d'achat de l'évier de cuisine, de bar ou utilitaire.

Si l'évier en fonte de cuisine, de bar ou utilitaire est utilisé dans un commerce ou s'il est installé en dehors d'Amérique du Nord, Kohler Co. le garantit pendant un (1) an à partir de la date d'installation du produit, contre tout vice de matériau et de fabrication, et contre tout écaillage, craquelure ou brûlure. Toutes les autres modalités de la présente garantie s'appliquent à l'exception de la durée. Tous les autres éléments autres que ceux en fonte émaillée auront une garantie limitée d'un an de Kohler Co., sauf indication contraire.

Pour toute réclamation au titre de la présente garantie, contacter le vendeur, plombier, centre de rénovation ou revendeur par internet, ou bien par écrit à l'adresse suivante Kohler Co., Attn.: Customer Care Center, 444 Highland Drive, Kohler, WI 53044, USA. Fournir tous les renseignements pertinents à la réclamation, dont notamment une description complète du problème et du produit, le numéro de modèle, la couleur, la finition, la date et le lieu d'achat du produit. Joindre également l'original de la facture. Pour de plus amples renseignements ou pour obtenir les coordonnées du service de réparation le plus proche, appeler le 1-800-4KOHLER (1-800-456-4537) à partir des E.-U. et du Canada, et le 001-877-680-1310 à partir du Mexique, ou consulter le site [www.kohler.com](http://www.kohler.com) aux É.-U., [www.ca.kohler.com](http://www.ca.kohler.com) à partir du Canada, ou [www.mx.kohler.com](http://www.mx.kohler.com) au Mexique.

**KOHLER CO. ET/OU LE REVENDEUR FOURNISSENT CETTE GARANTIE AU LIEU ET PLACE DE TOUTES AUTRES GARANTIES, EXPRESSES OU TACITES, Y COMPRIS LES GARANTIES TACITES DE COMMERCIALITÉ ET D'ADAPTATION À UN USAGE PARTICULIER. KOHLER CO. ET/OU LE REVENDEUR DÉCLINENT TOUTE RESPONSABILITÉ CONTRE LES DOMMAGES PARTICULIERS, ACCESSOIRES OU INDIRECTS. Certains états et provinces ne permettent pas de limite sur la durée de la garantie tacite, ni l'exclusion ou la limite des dommages, et, par conséquent, lesdites limites et exclusions peuvent ne pas s'appliquer à votre cas. La présente garantie accorde au consommateur des droits juridiques particuliers. Vous pouvez également avoir d'autres droits qui varient d'un état ou d'une province à l'autre. La présente garantie est accordée uniquement à l'acquéreur d'origine et exclut tous dommages dus à une mauvaise**



**Garantie (cont.)**

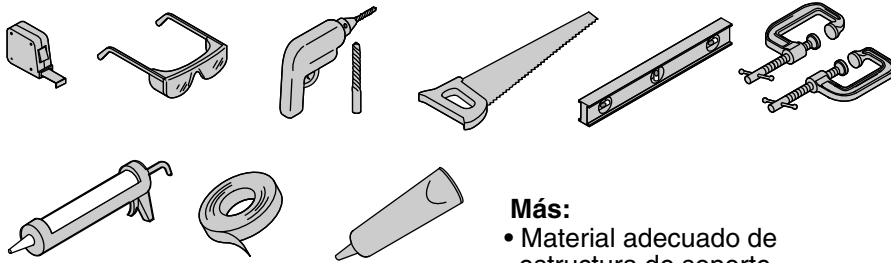
installation, un usage abusif ou une mauvaise utilisation du produit, qu'ils soient effectués par le consommateur, un entrepreneur, une société de services ou un tiers.

Ceci constitue la garantie écrite exclusive de Kohler Co.

# Guía de instalación y cuidado

## Fregaderos de cocina

### Herramientas y materiales



Adhesivo  
de construcción

Cinta de  
enmascarar

Sellador de  
silicona

#### Más:

- Material adecuado de estructura de soporte [1/2" (13 mm)] de espesor máx.
- Tornillos

### Información importante



**PRECAUCIÓN: Riesgo de lesiones personales.** Los fregaderos de hierro fundido son pesados. Obtenga ayuda al levantar o mover.

**¡IMPORTANTE!** Consulte los requisitos de dimensiones de los gabinetes en la sección "Diagrama de instalación y preparación".

**¡IMPORTANTE!** El gabinete debe estar instalado, fijo, a plomo y nivelado.

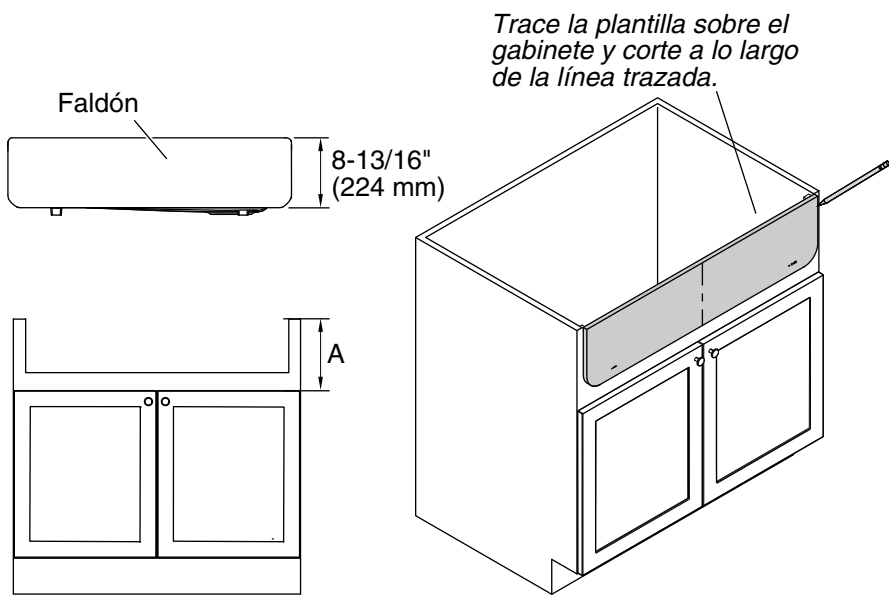
**¡IMPORTANTE!** Los tornillos largos pueden dañar los gabinetes adyacentes. Asegúrese de que los tornillos sean lo suficientemente largos para fijar la estructura de soporte, pero lo suficientemente cortos para no sobresalir a través de las paredes de los gabinetes adyacentes.

- Debido a la naturaleza de las instalaciones de montaje por abajo, Kohler Co. recomienda que estas instalaciones de fregadero de montaje por abajo sean realizadas por personal calificado y con experiencia.

### Información importante (cont.)

- Utilice técnicas y herrajes apropiados para asegurar que la estructura soporte al menos 300 libras (136 kg). Coloque los herrajes en un lugar de fácil acceso, en caso de que sea necesario desinstalar el fregadero.
- **Solo con K-5665:** Este fregadero está diseñado para ser instalado en un gabinete base para fregadero con faldón de 24".
- **Solo con K-5827:** Este fregadero está diseñado para ser instalado en un gabinete base para fregadero con faldón de 33".
- **Con K-6349, K-6351, K-6427 y K-6489:** Este fregadero está diseñado para ser instalado en un gabinete base para fregadero con faldón de 36".
- **Solo con K-6487:** Este fregadero está diseñado para ser instalado en un gabinete base para fregadero con faldón de 30".
- Cumpla todos los códigos locales de plomería y construcción.

A = Parte superior del gabinete a la parte superior de las puertas

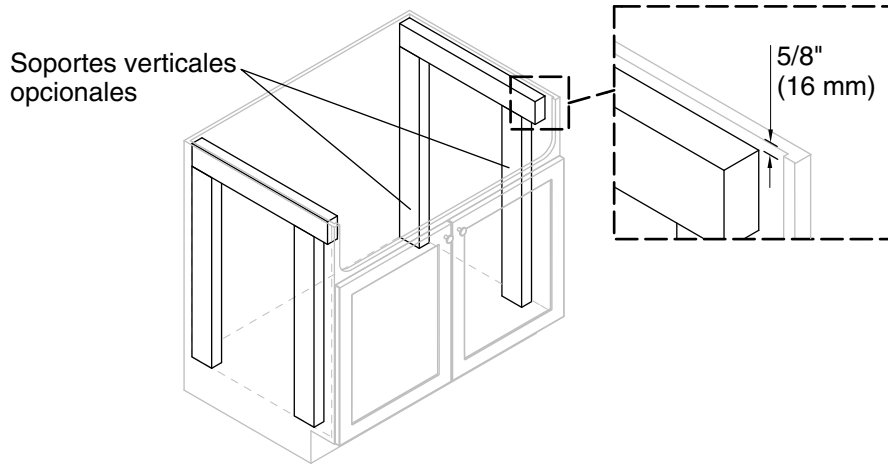


### 1. Diagrama de instalación y preparación

**¡IMPORTANTE!** Antes de instalar este fregadero, verifique que la distancia desde la parte superior del gabinete a la parte superior de las puertas (A) sea mayor que la altura del faldón.

**CONSEJO:** Aplique cinta de enmascarar al gabinete para marcar los cortes y proteger las superficies del gabinete al cortar.

- Coloque la plantilla en el frente del gabinete al ras con la parte superior y centrada de izquierda a derecha; fije con cinta adhesiva.
- Trace la plantilla y retire.
- Corte el gabinete a lo largo de la línea trazada.



## 2. Instale la estructura de soporte

**AVISO:** Para la instalación correcta de la encimera, la parte superior del fregadero no debe extenderse más arriba de la parte superior del gabinete.

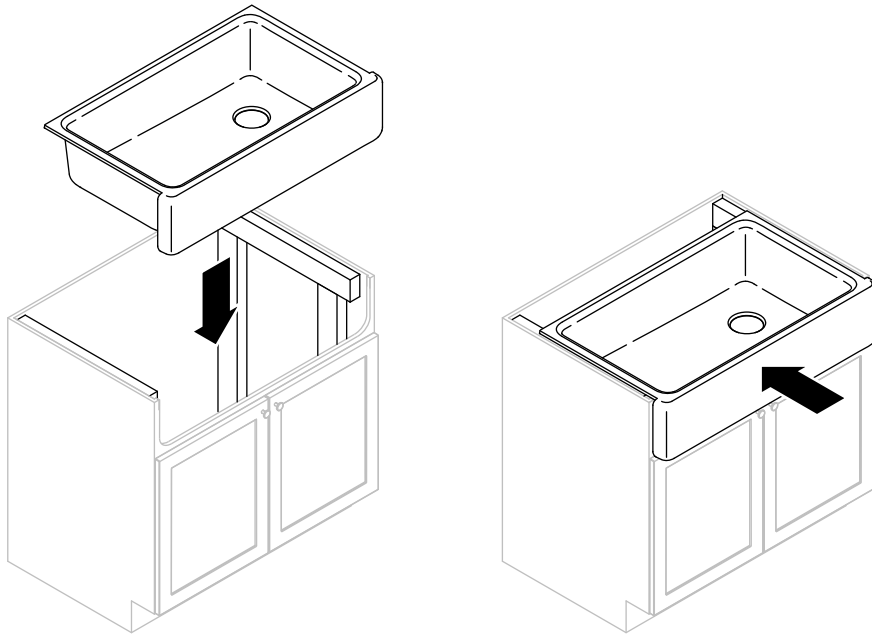
- Corte dos largos de estructura de soporte que se extiendan horizontalmente a lo largo de las paredes interiores de cada lado del gabinete.
- Mida y marque los lugares de fijación de soporte; asegurando que el borde del fregadero quede al ras o un poco más abajo de la parte superior del gabinete.
- Coloque y nivele los soportes.

**CONSEJO:** Sostenga los soportes en su lugar con sujetadores.

- Fije los soportes con adhesivo de construcción y tornillos (no provistos).

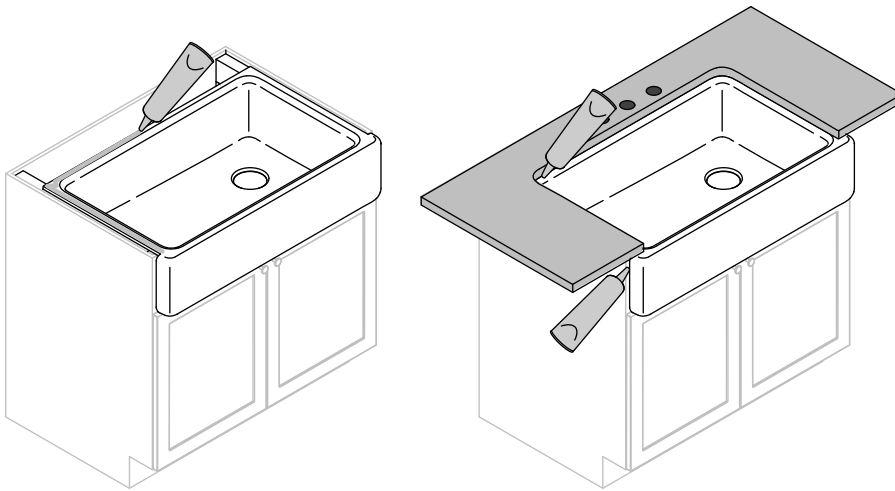
### Soportes verticales opcionales

- Corte cuatro largos de estructura de soporte que se extiendan desde la parte inferior de los soportes horizontales al piso del gabinete.
- Fije los soportes verticales con adhesivo de construcción y tornillos (no provistos).



### 3. Instale el fregadero

- Baje el fregadero en los soportes; verifique que el fregadero quede soportado por la estructura.
- Empuje el fregadero hacia dentro para asegurar que el faldón quede al ras con el frente del gabinete.
- Verifique que el fregadero quede nivelado; haga ajustes y agregue cuñas según sea necesario.



#### 4. Instale la encimera

- Aplique una tira de sellador de silicona alrededor de los lados y la parte posterior del fregadero.
- Instale la encimera.
- Aplique un hilo continuo delgado de sellador de silicona donde el fregadero hace contacto con la encimera y con el gabinete.
- Limpie de inmediato el exceso de sellador.

#### 5. Termine la instalación

- Instale la grifería y las coladeras, de acuerdo a las instrucciones de instalación.
- Conecte la trampa a las coladeras.

#### Cuidado y limpieza

Para obtener los mejores resultados tenga presente lo siguiente al limpiar su producto KOHLER:

## Cuidado y limpieza (cont.)

- Siempre pruebe la solución de limpieza en un área oculta antes de aplicarla a toda la superficie.
- Limpie con un paño las superficies, y enjuague completa e inmediatamente con agua después de haber aplicado el limpiador. Enjuague y seque las superficies cercanas que hayan sido rociadas.
- No deje mucho tiempo los limpiadores en las superficies.
- Utilice una esponja o un paño suave y húmedo. Para limpiar las superficies, nunca utilice materiales abrasivos como cepillos o estropajos de tallar.
- Tenga cuidado de no dejar sustancias que manchen, en contacto con la superficie por periodos prolongados.
- La técnica de limpieza ideal es enjuagar muy bien y absorber con algo el agua de la superficie después de cada uso.

Para obtener información detallada de limpieza y de productos a considerar, visite [www.kohler.com/clean](http://www.kohler.com/clean). Para solicitar información sobre el cuidado y la limpieza, llame al 1-800-456-4537.

## Garantía

### **Garantía limitada de por vida para fregaderos de cocina de hierro fundido esmaltado KOHLER®**

Kohler Co. garantiza que el componente de hierro fundido esmaltado de los fregaderos de cocina, fregaderos para ocasiones especiales o fregaderos de servicio fabricados después del 29 de abril del 2008, están libres de defectos de material y mano de obra durante el uso residencial normal, mientras el comprador consumidor original sea el propietario de su casa. **Kohler Co. además garantiza que el componente de hierro fundido esmaltado del producto, no se despostillará, fisurará ni quemará, mientras el comprador consumidor original sea propietario de su casa.** La reducción del brillo, las raspaduras, las manchas y el ataque alcalino que puedan aparecer con el tiempo como consecuencia del uso, de las prácticas de limpieza o de las condiciones atmosféricas o del agua, no serán considerados como defectos de fabricación, sino como señales indicativas del desgaste normal. Esta garantía se aplica solo a los fregaderos de cocina, fregaderos para ocasiones especiales y fregaderos de servicio de hierro fundido KOHLER instalados en los Estados Unidos de América, Canadá y México (Norteamérica).

Si se encuentra un defecto durante el uso residencial normal, Kohler



## **Garantía (cont.)**

Co., a su criterio, reemplazará el componente de hierro fundido defectuoso o realizará los ajustes pertinentes. Esta garantía no cubre daños causados por abuso o uso indebido. El cuidado y la limpieza indebidos anulan la garantía. Al presentar las reclamaciones de garantía a Kohler Co., es necesario incluir el comprobante de compra (recibo de venta original). Kohler Co. no se hace responsable de costos de desinstalación, instalación, mano de obra u otros costos incidentales o indirectos. En ningún caso la responsabilidad de Kohler Co. excederá el precio de compra del fregadero de cocina, fregadero para ocasiones especiales o fregadero de servicio.

Si el fregadero de cocina, fregadero para ocasiones especiales o fregadero de servicio se utiliza comercialmente o se instala fuera del territorio de Norteamérica, Kohler Co. garantiza que el producto de hierro fundido está libre de defectos de material y mano de obra y que no se despostillará, fisurará ni quemará, por un (1) año a partir de la fecha de instalación del producto. A excepción de la duración, se aplican todas las demás condiciones de esta garantía. Todos los demás componentes, excepto el hierro fundido esmaltado, llevan la garantía limitada de un año de Kohler Co., a menos que se indique lo contrario.

Si usted considera que tiene una reclamación en virtud de la garantía, comuníquese con su distribuidor, contratista de plomería, centro de remodelación o distribuidor por Internet, o escriba a Kohler Co., Attn: Customer Care Center, 444 Highland Drive, Kohler, WI 53044, USA. Asegúrese de proporcionar toda la información pertinente a su reclamación, e incluya una descripción completa del problema, el producto, el número de modelo, el color, el acabado, la fecha de compra y el lugar de compra del producto. También incluya el recibo original. Para consultar información adicional, o para obtener el nombre y la dirección del lugar de reparación y servicio más cercano a usted, llame al 1-800-4KOHLER (1-800-456-4537) desde los EE.UU. y Canadá y al 001-877-680-1310 desde México, o visite [www.kohler.com](http://www.kohler.com) desde los EE.UU., [www.ca.kohler.com](http://www.ca.kohler.com) desde Canadá, o [www.mx.kohler.com](http://www.mx.kohler.com) en México.

**KOHLER CO. Y/O EL VENDEDOR OFRECEN ESTAS GARANTÍA QUE SUSTITUYEN TODAS LAS DEMÁS GARANTÍAS, EXPRESAS O IMPLÍCITAS, INCLUIDAS, ENTRE OTRAS, LAS GARANTÍAS IMPLÍCITAS DE COMERCIALIZACIÓN E IDONEIDAD PARA UN USO DETERMINADO. KOHLER CO. Y/O EL VENDEDOR DESCARGAN TODA RESPONSABILIDAD POR CONCEPTO DE DAÑOS PARTICULARES, INCIDENTALES O INDIRECTOS.**

**Algunos estados/provincias no permiten limitaciones en cuanto a la duración de una garantía implícita o a la exclusión o limitación de dichos daños, por lo que estas limitaciones y exclusiones pueden no**

**Garantía (cont.)**

aplicar a su caso. Esta garantía otorga al consumidor ciertos derechos legales específicos. Además, usted puede tener otros derechos que varían de estado a estado y de provincia a provincia. Esta garantía se extiende únicamente para el comprador consumidor original y excluye todo daño al producto como resultado de errores de instalación, abuso del producto o uso indebido del mismo, bien sea por parte del consumidor, un contratista, compañía de servicios u otra tercera parte.

Esta es la garantía exclusiva por escrito de Kohler Co.

1218029-2-C

USA/Canada: 1-800-4KOHLER

México: 001-800-456-4537

[kohler.com](http://kohler.com)

THE BOLD LOOK  
OF **KOHLER**®

©2014 Kohler Co.

1218029-2-C