

# BRIZO®

107477



X00107477

**SINGLE HANDLE BATHROOM FAUCET**  
**GRIFO MONOMANDO PARA BAÑOS**  
**ROBINET DE SALLE DE BAIN À UNE MANETTE**

**Model Number:** \_\_\_\_\_  
**Número del modelo**  
**Numéro de modèle**

*To find model number, look on the water line label underneath sink.  
Para encontrar el número del modelo, lea la etiqueta en la línea de agua ubicada debajo del fregadero  
Pour trouver le numéro du modèle, regardez sur l'étiquette fixée au tube d'alimentation sous l'évier.*

**Date of Purchase:** \_\_\_\_\_  
**Fecha de compra**  
**Date d'achat**

Register Online  
Regístrese en línea  
S'enregistrer en ligne  
[www.brizo.com/customer-support/product-registration](http://www.brizo.com/customer-support/product-registration)

**To reference replacement parts and access additional technical documents and product info, visit [www.brizo.com](http://www.brizo.com)**

**Para referencia sobre las piezas de repuesto y acceder a documentos técnicos adicionales e información del producto, visite [www.brizo.com](http://www.brizo.com)**

**Pour obtenir la référence des pièces de rechange ainsi que pour avoir accès à d'autres documents techniques et renseignements sur le produit, allez à [www.brizo.com](http://www.brizo.com)**



1-877-345-BRIZO (2749)  
[brizosupport@brizo.com](mailto:brizosupport@brizo.com)

**Read all instructions prior to installation.**

### ⚠ CAUTION

Failure to read these instructions prior to installation may result in personal injury, property damage, or product failure. Manufacturer assumes no responsibility for product failure due to improper installation.

**Lea todas las instrucciones antes de hacer la instalación.**

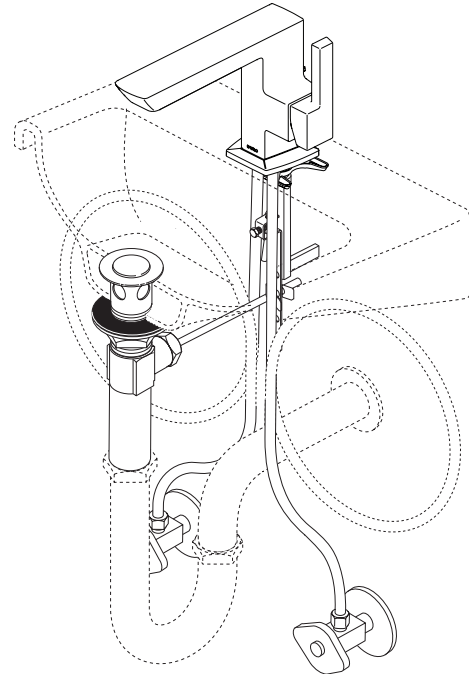
### ⚠ ADVERTENCIA

El no leer estas instrucciones de instalación puede resultar en lesiones personales, daños a la propiedad, o falla en el funcionamiento del producto. El fabricante no asume ninguna responsabilidad por la falla del producto debido a una instalación incorrecta.

**Veillez lire toutes les instructions avant l'installation.**

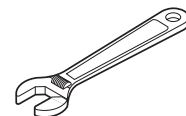
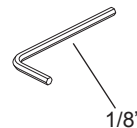
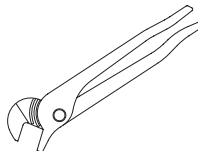
### ⚠ AVERTISSEMENT

L'omission de lire les présentes instructions avant l'installation peut entraîner des blessures, des dommages matériels ou le bris du produit. Le fabricant se dégage de toute responsabilité à l'égard d'un bris du produit causé par une mauvaise installation.



**Image is for reference only.**  
**La imagen es sólo para referencia.**  
**L'image est fournie à titre indicatif seulement.**

You may need:  
Usted puede necesitar:  
Articles dont vous pouvez avoir besoin :



### Cleaning and Care

Care should be given to the cleaning of this product. Although its finish is extremely durable, it can be damaged by harsh abrasives or polish. To clean, simply wipe gently with a damp cloth and blot dry with a soft towel.

### Limpieza y Cuidado de su Llave

Tenga cuidado al limpiar este producto. Aunque su acabado es sumamente durable, puede ser afectado por agentes de limpieza o para pulir abrasivos. Para limpiar su llave, simplemente frótela con un trapo húmedo y luego séquela con una toalla suave.

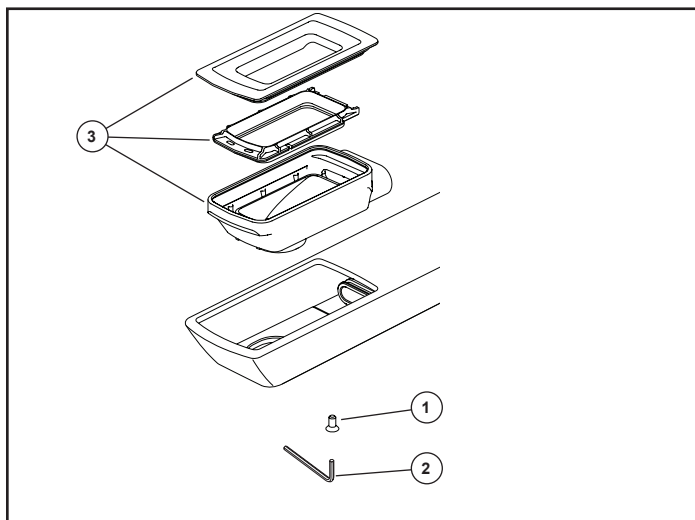
### Instructions de nettoyage

Il faut le nettoyer avec soin. Même si son fini est extrêmement durable, il peut être abîmé par des produits fortement abrasifs ou des produits de polissage. Il faut simplement le frotter doucement avec un chiffon humide et le sécher à l'aide d'un chiffon doux.

Your install will be one of the steps below.

Su instalación se encuentra en uno de los siguientes pasos.

Votre installation est décrite dans l'une des étapes ci-dessous.



#### CLEANING

Care should be taken, lay a cloth in sink to prevent loss of parts. Remove screw (1) from faucet using allen wrench (2) provided. Pull up and out to remove, disassemble chamber assembly (3), clean with vinger and water. Reassemble and install after cleaning.

#### LIMPIEZA

Se debe tener cuidado, ponga un paño en el lavamanos para evitar la pérdida de piezas. Retire el tornillo (1) del grifo usando una llave allen (2) provista. Retire y desmonte las partes de la cámara (3), limpie con vinagre y agua. Vuelva a montar e instale después de la limpieza.

#### NETTOYAGE

Prenez soin d'étendre un chiffon dans l'évier pour éviter de perdre des pièces. Retirez la vis (1) du robinet au moyen de la clé Allen (2). Retirez et démontez le bassin (3), nettoyez la surface avec une solution de vinaigre et d'eau, puis réassemblez et réinstallez les éléments.

# 1

## INSTALLATION OF SPOUT INSTALACIÓN DEL SURTIDOR INSTALLATION DU BEC

Your install will be one of the steps below.  
Su instalación se encuentra en uno de los siguientes pasos.  
Votre installation est décrite dans l'une des étapes ci-dessous.

### Note: When drilling a new hole, 1 1/8" is recommended.

Slide gasket up over tubes and mounting stud and seat onto bottom of faucet. Place tubes and mounting stud through mounting hole and position faucet on sink. **Option: If surface of sink is uneven, use silicone sealant under the spout base or gasket.** Install mounting bracket and nut onto the mounting shank using wrench.

### Optional (only available on some models)

Add optional temperature ring by removing cap button (1), set screw (2), handle (3) and bonnet cap (4). Install temperature ring (5), ensure that ring is aligned with the open notch on faucet. When reinstalling parts, make sure bonnet cap is pressed on securely.

### Nota: Cuando perforo un orificio nuevo, se recomienda 1 1/8".

Deslice el empaque (1) por los tubos (2) y el perno de instalación (3) y colóquelo en la parte inferior de la llave de agua. Coloque los tubos y el perno de instalación por el orificio de instalación y coloque la llave de agua en el lavamanos. **Opción: Si la superficie del lavabo es irregular, utilice el sellador de silicona por debajo de la base del surtidor o la junta.** Instale el soporte del montaje, el separador y la tuerca en la espiga de montaje con una llave de tuercas.

### Opcional (solo disponible en algunos modelos)

Ajunte la argolla opcional de temperatura retirando el botón de la tapa (1), el tornillo de fijación (2), la manija (3) y la tuerca tapa (4). Instale la argolla de temperatura (5), asegúrese de que la argolla esté alineada con la muesca abierta de la llave de agua. Al volver a instalar las piezas, asegúrese de que la tuerca tapa esté bien apretada.

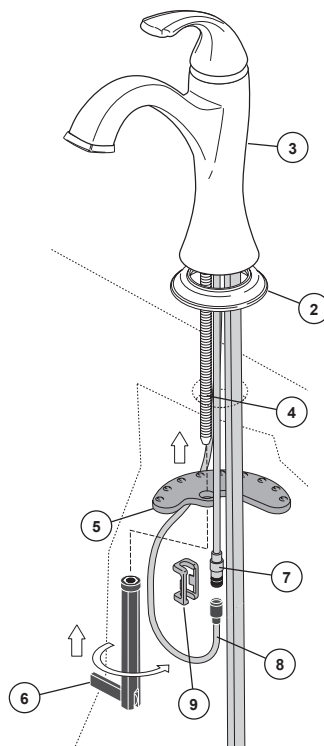
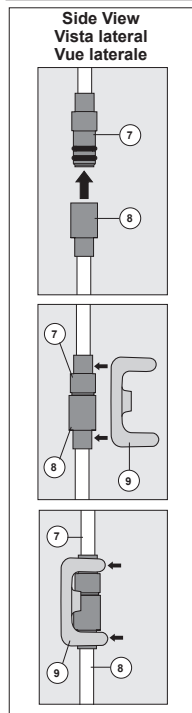
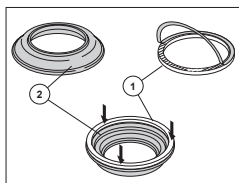
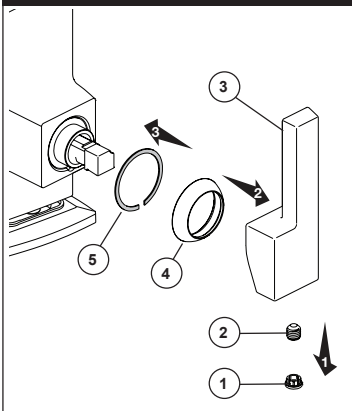
### Note : Si vous devez percer un nouveau trou, un diamètre de 1 1/8 po est recommandé.

Glissez le joint (1) sur les tubes (2) et le goujon de montage (3) et appuyez-le contre le dessous du robinet. Introduisez les tubes et le goujon de montage dans le trou de montage, puis positionnez le robinet sur l'appareil sanitaire. **Facultatif : Utilisez un scellant à la silicone sous la base ou le joint du bec si la surface de l'évier est inégale.** Montez la fixation de montage, la pièce d'espacement et l'écrou sur le manchon à l'aide de la clé.

### Facultative (disponible uniquement sur certains modèles)

Ajoutez l'anneau de température facultatif en enlevant le capuchon (1), la vis de calage (2), la manette (3) et le chapeau (4). Installez l'anneau de température (5) en vous assurant que l'anneau est aligné avec l'encoche sur le robinet. Au moment de réinstaller les pièces, prenez soin de bien appuyer le chapeau.

### Optional/ Opcional/ Facultative



**Note: Do not use gasket (1) when using optional (3 Hole Escutcheon).** Remove adhesive backing on trim ring gasket (1) and press into place on trim ring (2).

Insert faucet (3) through trim ring (2). Slide tubes and stud through mounting hole and position faucet on sink. Place metal bracket (5) over mounting stud (4) under sink. Secure with mounting nut / wrench (6). Secure outlet fitting (7) to spout line (8) using clip (9). Install as shown.

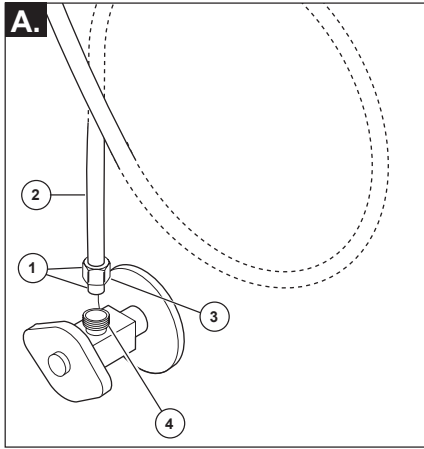
**Nota: no use el empaque (1) cuando usa la pieza opcional (Chapa de 3 agujeros).** Retire el papel adhesivo al dorso del empaque del aro del accesorio (1) y presione en su lugar el aro de ajuste (2).

Inserte la llave de agua/grifo (3) por el aro de ajuste (2). Deslice los tubos y el perno a través del orificio de montaje y coloque la llave de agua/grifo en su sitio en el lavamanos. (Para baños) Coloque el soporte de metal (5) sobre el perno de montaje (4) debajo del lavamanos. Fije con la tuerca/llave de tuercas(6). Fije el accesorio de salida (7) al tubo del surtidor(8) utilizando el gancho (9). Instale como se muestra.

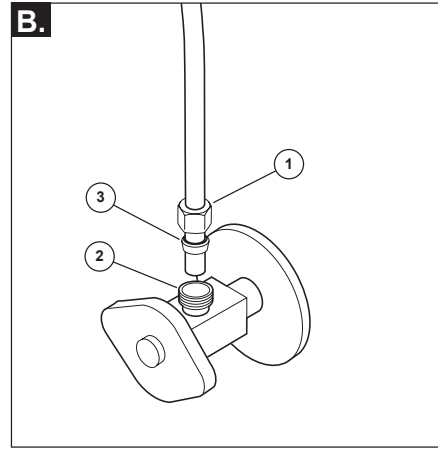
**Note : N'utilisez pas le joint (1) si vous utilisez l'article facultative (plaque de finition à 3 trous).** Enlevez la pellicule qui recouvre la surface adhésive du joint de l'anneau de finition (1), puis appuyez le joint contre l'anneau de finition (2).

Introduisez le robinet (3) dans l'anneau de finition (2). Introduisez les tubes et le goujon dans le trou de montage et ajustez le robinet sur le lavabo. Placez le support en métal (5) sur le goujon de montage (4) sous le lavabo. Fixez-le à l'aide de l'écrou de montage et de la clé (6). Fixez le raccord de sortie (7) au tube du bec (8) à l'aide de l'agrafe (9). Effectuez l'installation de la manière indiquée sur la figure.

# 2



OR  
O  
OU



## A. Standard Connections

### NOTICE

To avoid risk of property damage, Follow instructions for proper installation. Failure to follow these instructions may result in risk of property damage caused by leaking at this connection. Do not use pipe dope or other sealants on water line connections.

Ensure all fittings and end connections are free of debris. Faucet fittings (1) are 3/8" compression. Loop tubing (2) if it is too long. **Note: Recommended tubing minimum bend diameter is 8".** Secure metal nut (3) to supply valve connection (4). Turn nut until it feels snug. Then tighten nut at least 2 more turns with a wrench. Repeat for other tube. Turn on water, examine for leaks.

## B. Custom Fit Connections

### NOTICE

If you determine the PEX supply tubing for this faucet is too long and must be shorter to create an acceptable installation, be sure to read the instructions and plan ahead. When cutting the supply tubing the installer accepts the responsibility to do so in a way that allows a leak-free joint to be created. Delta is not responsible for tubing that is cut too short or cut in a way that will not allow for a leak-free joint. **DO NOT use a metal sleeve (ferrule) or gasket (supplied with faucet) in place of the plastic sleeve (ferrule) supplied, it may not create a leak-free joint. Do not use pipe dope or other sealants on water line connections.**

For custom fit installations, you must use plastic sleeves (ferrules) supplied with model and nuts included on supply lines. **Tube cut must be straight.** See plastic sleeve (ferrule) installation instructions found in and included in this document for more information.

Slide nut (1) over plastic sleeve (ferrule) (3). Start nut by hand onto supply valve connection (2) to prevent cross-threading. Turn nut until

it feels snug. Then tighten nut at least 2 more turns with a wrench. Repeat for other supply line. Turn on water, examine for leaks.

### Potential Problems and Remedies

- **Tubing is not cut perpendicular to the axis of the tube:** carefully make an additional cut, being careful not to cut the tube too short.
- **Tubing is cut too short:** buy a coupling union and a replacement supply line that mate together from a store. The coupling union end intended to connect to the faucet must mate to the standard 3/8" connection nuts and plastic sleeves (ferrules) supplied with the faucet.
- **The plastic sleeve (ferrule) or connection nut is lost:** purchase a replacement nut and/or plastic sleeve (ferrule) that are designed to seal with PEX tubing.

## A. Conexiones Estándares

### AVISO

Para evitar el riesgo de daños a la propiedad, siga las instrucciones para una instalación adecuada. El incumplimiento de estas instrucciones puede resultar en arriesgar dañar la propiedad causado por fugas en esta conexión. No utilice compuestos para tuberías ni otros selladores en las conexiones de las líneas de agua.

Asegúrese de que todos los accesorios y las conexiones extremas estén libres de residuos. Los accesorios de que todos los accesorios y las conexiones extremas estén libres de residuos. Los accesorios de la llave de agua (1) son de 3/8" compresión. Enlace el tubo (2) si es demasiado largo. **Nota: el diámetro mínimo recomendado de la curva del tubo es de 8".** Fije la tuerca metálica (3) a la conexión de la válvula de suministro (4). Gire la tuerca hasta que se sienta ajustada. Luego apriete la tuerca por lo menos 2 vueltas más con una llave de tuercas. Repita con el otro tubo. Abra el agua, examine para detectar fugas.

## B. Conexiones Especiales

### AVISO

Si determina que el tubo de suministro de PEX para esta llave de agua es demasiado largo y debe ser más corto para crear una instalación aceptable, asegúrese de leer las instrucciones y planificar con anticipación. Al cortar la tubería de suministro, el instalador acepta la responsabilidad de hacerlo de una manera que permita crear una junta libre de fugas. Delta no es responsable de que los tubos estén cortados demasiado cortos o de una manera que no permita una unión libre de fugas. **NO use un manguito o funda de metal (casquillo) o el empaque (suministrado con la llave de agua) en lugar del manguito plástico (casquillo) suministrada, porque es posible no crear una conexión sin fugas. No use compuesto de tuberías ni otros selladores en las conexiones de la línea de agua.**

Para instalaciones hechas a la medida, debe usar manguitos plásticos (casquillos) suministrados con el modelo y las tuercas incluidas en las líneas de suministro. El corte del tubo debe ser recto. Consulte las instrucciones de instalación del manguito plástico (casquillo) que se encuentran y se incluyen en este documento para obtener más información.

Deslice la tuerca (A) sobre el manguito plástico (casquillo) (C). Coloque la tuerca a mano en la conexión de la válvula de suministro

(B) para evitar que se entrecrucen. Gire la tuerca hasta que se sienta ajustada. Luego apriete la tuerca por lo menos 2 vueltas más con una llave de tuercas. Repita con la otra línea de suministro. Abra el agua, examine para detectar fugas.

### Averías potenciales y remedios

- **Si el tubo no se corta perpendicular al eje del tubo:** con cuidado haga un corte adicional, teniendo cuidado de no cortar el tubo demasiado corto.
- **Si la tubería se corta demasiado corta:** compre en una tienda una unión de acoplamiento y una línea de suministro de repuesto que se acoplen. El extremo de la unión del acoplamiento destinado a conectarse a la llave de agua/grifo debe acoplarse con las tuercas de conexión de 3/8" estándar y los manguitos plásticos (casquillos) suministrados con la llave de agua.
- **Si el manguito plástico (casquillo) o la tuerca de conexión se pierde:** compre una tuerca de repuesto y/o manguito plástico (casquillo) que estén diseñados para sellar con tubería PEX.

## A. Branchements Standard

### AVIS

Pour prévenir les risques de dommages matériels, respectez les instructions d'installation. L'omission de respecter ces instructions pourrait entraîner des dommages matériels causés par une fuite de ce raccord. N'utilisez pas de pâte lubrifiante ni d'autres produits d'étanchéité sur les raccords de cette conduite d'eau.

Assurez-vous que tous les raccords et les raccords d'extrémité sont exempts de corps étrangers. Ce robinet est muni de raccords (1) à compression de 3/8 po. Cintrer le tube (2) s'il est trop long. Note : Le diamètre de cintrage recommandé est de 8 po. Fixez l'écrou en métal (3) au raccord du robinet d'alimentation (4). Serrez l'écrou jusqu'à ce qu'il soit appuyé, puis faites au moins 2 tours supplémentaires avec une clé. Installez l'autre tube de la même manière. Rétablissez l'alimentation en eau et vérifiez l'étanchéité.

## B. Branchements Spéciaux

### AVIS

Si vous constatez que le tube d'alimentation en PEX de ce robinet est trop long et vous devez le sectionner pour faire une installation acceptable, lisez les instructions et prévoyez le coup. L'installateur qui sectionne le tube d'alimentation a la responsabilité de le faire d'une manière qui permettra la réalisation d'un joint étanche. Delta se dégage de toute responsabilité dans l'éventualité où le tube sectionné serait trop court ou ne permettrait pas la réalisation d'un joint étanche. **N'UTILISEZ PAS le manchon métallique (virole) ou le joint plat (fourni avec le robinet) à la place du manchon de plastique (virole) fourni. Le raccord pourra fuir. N'utilisez pas de pâte lubrifiante ni d'autres produits d'étanchéité sur les raccords de cette conduite d'eau.**

Pour les installations sur mesure, vous devez utiliser les manchons en plastique (viroles) fournis avec le modèle et les écrous qui se trouvent sur les tubes d'alimentation. Le tube doit être sectionné perpendiculairement à son axe. Pour obtenir plus de renseignements, veuillez consulter la section du présent document qui traite de l'installation du manchon en plastique (virole).

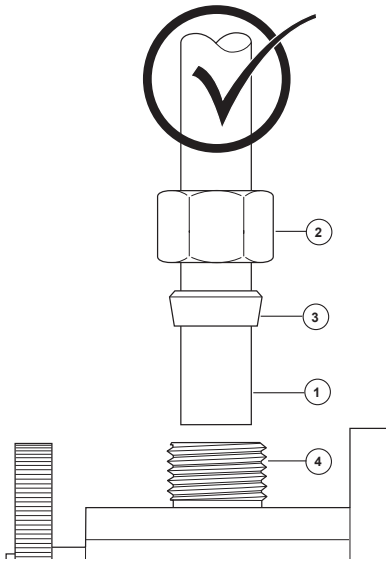
Glissez l'écrou (A) sur le manchon en plastique (virole) (C). Amorcez l'écrou à la main sur le raccord du robinet d'alimentation (B) pour ne

pas risquer de foirer le filets. Tournez l'écrou jusqu'à ce qu'il soit appuyé. Faites ensuite au moins deux tours supplémentaires à l'aide d'une clé. Branchez l'autre tube d'alimentation de la même manière. Rétablissez l'alimentation en eau et vérifiez l'étanchéité.

### Problèmes et solutions possibles

- **Le tube n'est pas coupé perpendiculairement à l'axe du tube :** sectionnez le tube de nouveau minutieusement en vous assurant qu'il ne sera pas trop court.
- **Le tube a été sectionné et il est trop court :** achetez un raccord-union et un tube d'alimentation de rechange. L'extrémité du raccord-union doit être compatible avec les écrous de raccordement de 3/8 po et les manchons en plastique (viroles) fournis avec le robinet.
- **Le manchon en plastique (virole) ou l'écrou de raccordement a été perdu :** achetez un écrou et/ou un manchon en plastique (virole) conçus pour assurer l'étanchéité avec un tube en PEX.

**Correct method**  
**Método Correcto**  
**Bonne méthode**



**NOTICE**

**Failure to use plastic sleeve (ferrule) in the correct orientation will result in disconnection and possible water damage.**

1. Determine desired length of supply tube (1). Leave 1" or 2" of extra length to allow for easier installation and cut tube. Ensure cut is straight and burr free.
2. Slide nut (2) and plastic sleeve (ferrule) (3) onto cut supply tube. Ensure plastic sleeve (ferrule) is oriented as shown.
3. Insert supply tube into supply valve connection (4). Supply tube should touch bottom of hole inside supply valve.
4. Slide plastic sleeve (ferrule) down supply tube until it contacts the supply valve connection.
5. Slide nut over plastic sleeve (ferrule). Start nut by hand to prevent cross-threading. Turn nut until it feels snug. Then tighten nut at least 2 more turns with a wrench. Repeat for other supply line. Turn on water, examine for leaks.

**AVISO**

**Si no utiliza el manguito plástico (casquillo) en la orientación correcta resultará en la desconexión y el posible daño por agua.**

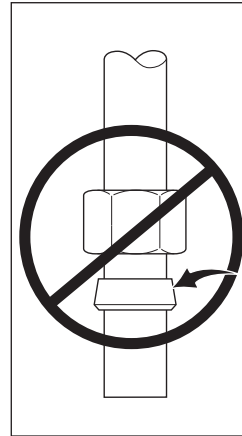
1. Determine el largo deseado del tubo de suministro (1). Agregue 1" ó 2" de más para permitir una instalación más fácil y corte el tubo. Asegúrese que el corte es recto y sin rebabas.
2. Deslice la tuerca (2) y el manguito plástico (casquillo) (3) en el tubo cortado de suministro. Asegúrese el manguito plástico (casquillo) está orientado, como se muestra.
3. Introduzca el tubo de suministro en la conexión de la válvula de suministro (4). El tubo de alimentación debe tocar el fondo del agujero dentro de la válvula de suministro.
4. Deslice el manguito plástico (casquillo) por el tubo de suministro hasta que tenga contacto con la conexión de la válvula de suministro. AVISO: Si no utiliza el manguito plástico (casquillo) en la orientación correcta resultará en la desconexión y el posible daño por agua.
5. Deslice la tuerca sobre el manguito plástico (casquillo). Coloque la tuerca a mano para evitar que se entrecrucen. Gire la tuerca hasta que se sienta ajustada. Luego apriete la tuerca por lo menos 2 vueltas más con una llave de tuercas. Repita con la otra línea de suministro. Abra el agua, examine para detectar fugas

**NOTE:**

**Si le manchon en plastique (bague) n'est pas installé correctement, le raccord peut se défaire et occasionner un dégât d'eau.**

1. Coupez le tube d'alimentation (1) à la longueur désirée. Laissez 1 à 2 pouces de jeu pour faciliter l'installation. Faites une coupe d'équerre et enlevez les bavures.
2. Glissez l'écrou (2) et le manchon en plastique (bague) (3) sur le tube d'alimentation coupé. Assurez-vous que le manchon en plastique est orienté comme le montre la figure.
3. Introduisez le tube d'alimentation dans le raccord du robinet d'alimentation (4). Le tube doit toucher le fond du trou à l'intérieur du raccord du robinet d'alimentation.
4. Faites glisser le manchon en plastique (bague) dans le tube jusqu'à ce qu'il entre en contact avec le raccord du robinet d'alimentation.
5. Glissez l'écrou sur le manchon en plastique (virole). Amorcer l'écrou à la main pour ne pas risquer de foirer les filets. Tournez l'écrou jusqu'à ce qu'il soit appuyé. Faites ensuite au moins deux tours supplémentaires avec une clé. Branchez l'autre tube d'alimentation de la même manière. Rétablissez l'alimentation en eau et vérifiez l'étanchéité.

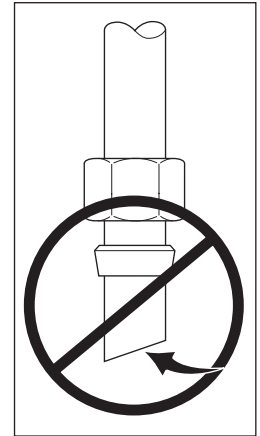
**Incorrect Installation**  
**Instalación Incorrecta**  
**Installation Incorrecte**



**Do not** install sleeve upside down.

**No instale** la manga boca abajo.

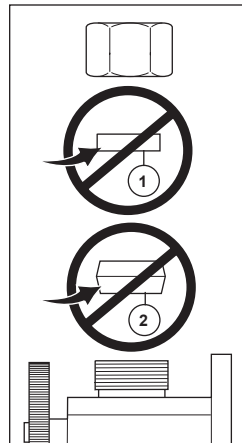
**N'installez pas** le manchon à l'envers.



Ensure cut is straight.

Asegúrese que el corte esté recto.

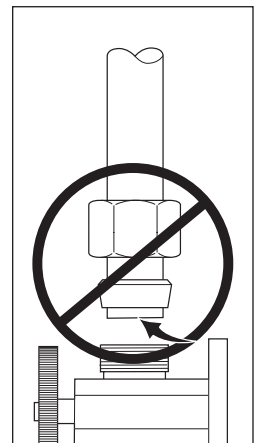
Assurez-vous que la coupe est droite.



**Do not** use gasket (1) supplied with PEX tubing or brass ferrule (2) supplied with valve stops.

**No use** empaque (1) suministrado con el tubería de PEX o el casquillo de bronce (2) suministrado con las válvulas de cierre.

**N'utilisez pas** le joint (1) fournie avec la tuyauterie de PEX ou la bague en cuivre (2) fournie avec les robinets d'arrêt.



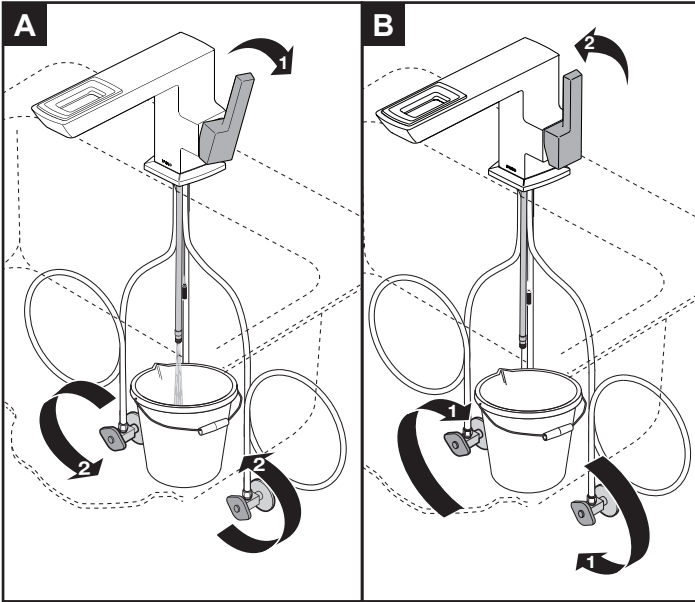
Ensure tube is fully inserted into stop before sliding sleeve down to engage top of fitting.

Asegúrese que el tubo este completamente introducido dentro del tope antes de deslizar la manga hacia abajo para encajar la parte superior del accesorio.

Assurez-vous que le tube est introduit entièrement dans le robinet d'arrêt avant de faire glisser le manchon vers le bas pour le fixer à la partie supérieure du raccord.

# 3

**FLUSH AWAY ANY DEBRIS THAT COULD CAUSE DAMAGE TO INTERNAL PARTS.  
ESTO LIMPIA CUALQUIER ESCOMBRO QUE PUDIERA DAÑAR LAS PARTES INTERNAS.  
L'EAU QUI S'ÉCOULE ÉVACUE LES CORPS ÉTRANGERS QUI POURRAIENT ABÎMER LES ÉLÉMENTS INTERNES.**



**A** Turn faucet handle on, open hot and cold water lines.  
Flush lines in bucket.

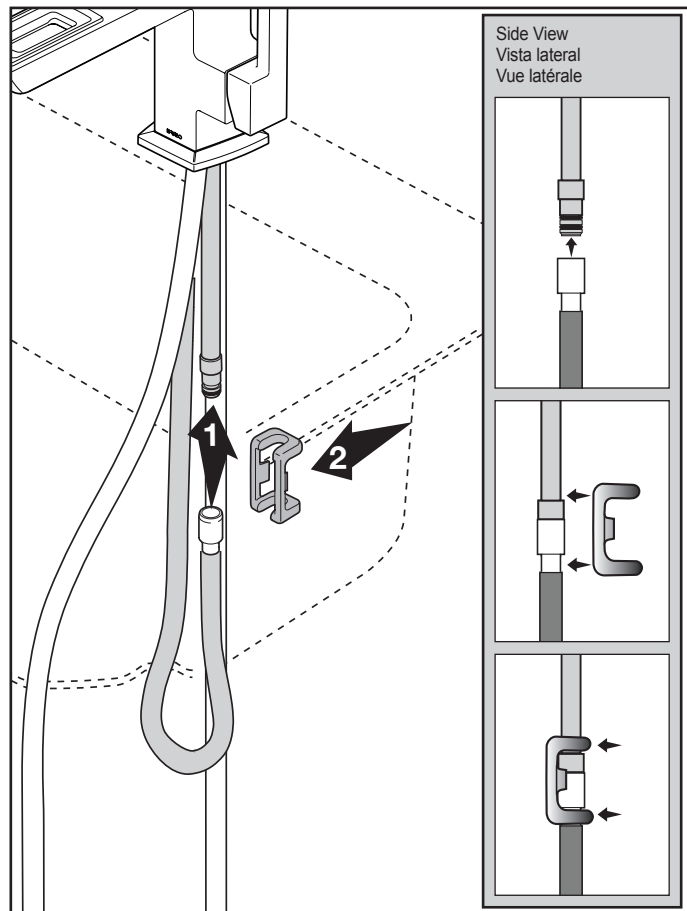
Gire la manija de la llave de agua/grifo para abrir las líneas de agua caliente y fría.  
Deje que el agua corra por la líneas y caiga en un cubo o balde.

Tournez les manettes pour ouvrir le robinet. Rétablissez l'alimentation en eau chaude et en eau froide.  
Rincez les conduites en laissant l'eau couler dans un seau.

**B** Shut off hot and cold water lines.  
Turn faucet handle off.

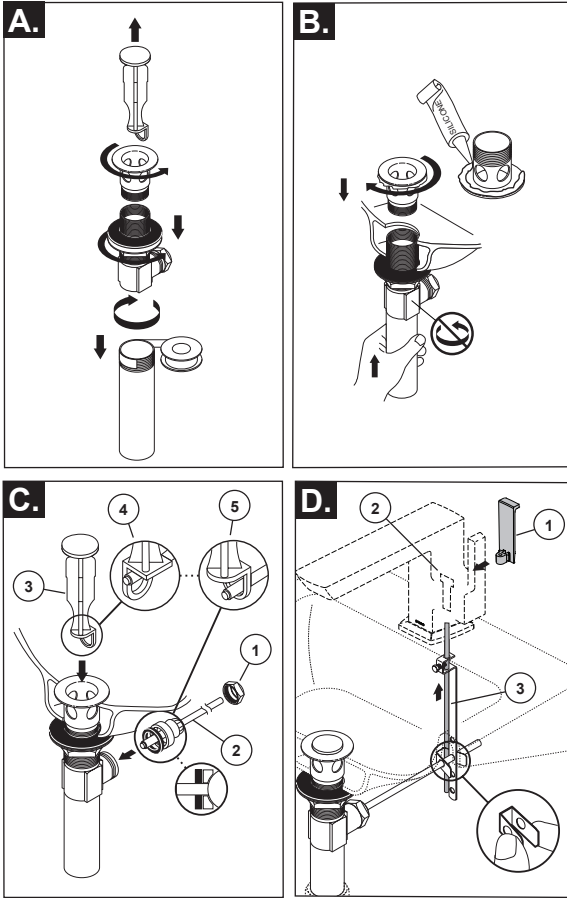
Cierre las líneas de agua caliente y fría.  
Cierre la manija de la llave de agua.

Interrompez l'alimentation en eau chaude et en eau froide.  
Fermez le robinet.



# 4

## METAL POP-UP DESAGÜE AUTOMÁTICO DE METAL RENOVI MÉCANIQUE EN METAL



**A.** Remove stopper and flange. Screw nut all the way down. Push washer and gasket down. Remove tailpiece from body, add plumber tape, replace tailpiece.

**B.** Apply silicone to underside of flange. Insert body into sink. Screw flange into body. Pivot must face faucet. Pull assembly down firmly and hold in place. DO NOT TWIST. Tighten nut/washer/gasket, clean off excess silicone. DO NOT TWIST.

**C.** Remove pivot nut (1). Install horizontal rod (2) and stopper (3) as removable (4) or non-removable (5). Hand tighten pivot nut (1).

**D.** Slide finial (1) into slot in rear of faucet (2). Insert lift rod (3) through guide hole underneath faucet and sink, hand tighten lift rod (3) into finial (1).

**A.** Quite el tapón y el reborde. Atornille la tuerca completamente hasta abajo. Empuje la arandela/roldana y el empaque hacia abajo. Quite el tubo de cola del cuerpo, aplique cinta plomero, coloque otra vez el tubo de cola.

**B.** Aplique silicón a la parte interior del reborde. Inserte el cuerpo en el lavamanos. Atornille el reborde en el cuerpo. El pivote debe de estar de frente a la llave. Hale el ensamble hacia abajo firmemente y sujételo en sitio. NO LO GIRE. Apriete la tuerca/arandela/empaque, limpie el exceso de silicón. NO LO GIRE

**C.** Quite la tuerca del pivote (1). Instale la barra horizontal (2) y el tapón (3) como desmontable (4) o fijo (5). Apriete a mano la tuerca del pivote (1).

**D.** Deslice el remate (1) en la ranura en la parte posterior de la llave de agua (2). Inserte la barra de desagüe (3) a través del agujero de guía debajo de la llave de agua y del lavamanos, apriete a mano la barra de desagüe (3) en el remate (1).

**A.** Enlevez la bonde et la collerette. Serrez l'écrou pour le faire descen complètement. Poussez la rondelle et le joint vers le bas. Enlevez le raccord droit de vidange du corps, appliquez du ruban de plomberie, puis remettez le raccord droit en place.

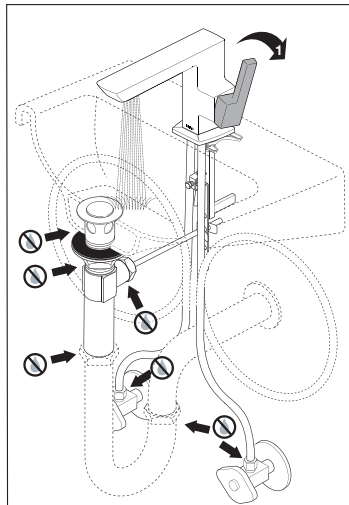
**B.** Appliquez du composé à la silicone sous la collerette. Introduisez le corps dans lavabo, puis vissez la collerette dans le corps. Le pivot doit faire face au robinet. Tirez l'ensemble vers le bas fermement et maintenez-le en place. PRENEZ GARDE DE LE TORDRE. Serrez l'écrou contre la rondelle et le joint, puis enlevez le surplus de composé à la silicone. PRENEZ GARDE DE TORDRE LE PIVOT.

**C.** Enlevez l'écrou du pivot (1). Installez latige horizontale (2) et la bonde (3) de manière que la bonde soit amovible (4) ou non amovible (5). Serrez l'écrou (1) du pivot à la main.

**D.** Glissez le fretel (1) dans la rainure à l'arrière du robinet (2). Introduisez la tirette (3) dans le trou de guidage sous le robinet et l'évier, puis serrez la tirette (3) à la main dans le fretel (1).

# 5

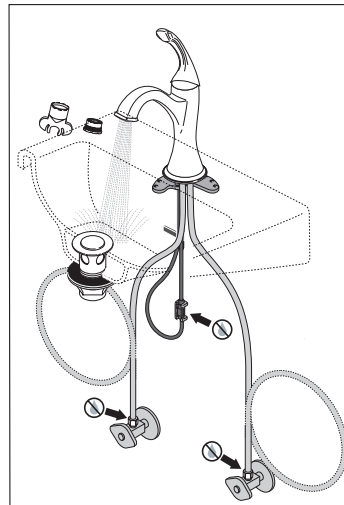
## CHECK FOR LEAKS VÉRIFICATION DE L'ÉTANCHÉITE VERIFIQUE QUE NO HAYA NINGUNA



Turn faucet handle all the way on. Turn on hot and cold water supplies and flush water lines for one minute, check all connections at arrows for leaks. Retighten if necessary, but do not overtighten.

Gire la manija de la llave de agua/grifo completamente abierta. Abra los suministros de agua caliente y fría y deje que el agua fluya por las líneas de agua durante un minuto, examine todas las conexiones señaladas con las flechas para detectar fugas. Apriete si es necesario, pero no apriete demasiado.

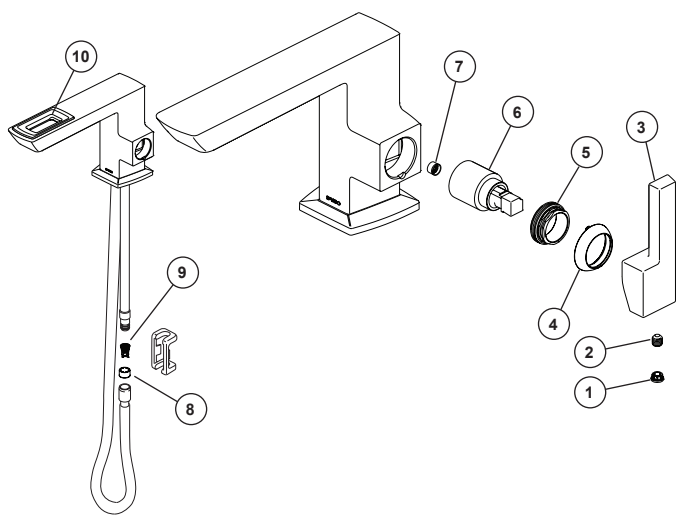
Ouvrez la manette du robinet à fond. Ouvrez les robinets d'alimentation en eau froide et en eau chaude, puis rincez la tuyauterie pendant une minute et vérifiez l'étanchéité de tous les raccords aux endroits indiqués par les flèches. Resserrez les raccords au besoin.



Remove aerator using supplied wrench. Turn faucet handle all the way on. Turn on hot and cold water supplies and flush water lines for one minute, check all connections at arrows for leaks. Retighten if necessary, but do not overtighten.

Quite el aereador usando la llave de tuercas proporcionada con su llave de agua. Gire la manija de la llave de agua/grifo completamente abierta. Abra los suministros de agua caliente y fría y deje que el agua fluya por las líneas de agua durante un minuto, examine todas las conexiones señaladas con las flechas para detectar fugas. Apriete si es necesario, pero no apriete demasiado.

Retirez l'aérateur en utilisant la clé. Ouvrez la manette du robinet à fond. Ouvrez les robinets d'alimentation en eau froide et en eau chaude, puis rincez la tuyauterie pendant une minute et vérifiez l'étanchéité de tous les raccords aux endroits indiqués par les flèches. Resserrez les raccords au besoin.



### Maintenance

**If faucet leaks from under handle:** SHUT OFF WATER SUPPLIES. Remove button (1) and set screw (2). Pull off handle (3) and cap (4). **Note: Push in clip on back of cap (4) using a flathead screwdriver to remove.** Make sure bonnet nut (5) is tightened securely **with a wrench.**

**If leak persists – SHUT OFF WATER SUPPLIES.** Replace valve cartridge (6) RP92349. When reinstalling parts, make sure bonnet nut (5) is tightened securely **with a wrench.**

**If faucet leaks from spout outlet:** SHUT OFF WATER SUPPLIES. Replace valve cartridge (6) RP92349.

**If water flow from the faucet reduces over time, the flow regulator may have become partially blocked. To clean:** Remove debris from flow regulator (7 or 8) using a small soft brush.

**If very low flow persists:** Remove and replace flow regulator (7) RP92769-1.5 or RP92770-1.2. **For models with chamber assemblies (10),** remove and replace flow regulator (8) RP75432 1.2 and screen (9) RP92357.

### Mantenimiento

**Si la llave de agua tiene fugas o filtraciones por debajo de la manija:** CIERRE TODOS LOS SUMINISTROS DE AGUA. Retire el botón (1) y el tornillo de fijación (2). Retire la manija (3) y la tapa (4). **Nota: Presione el gancho en la parte posterior de la tapa (4) con un destornillador de cabeza plana para retirarlo.** Usando una llave de tuercas, asegúrese que la tuerca tapa (5) esté apretada firmemente.

**Si la fuga persiste - CIERRE LOS SUMINISTROS DE AGUA.** Reemplace el cartucho de la válvula (6) RP92349. Al volver a instalar las piezas, asegúrese con una llave de tuercas de que la tuerca tapa (5) esté apretada firmemente.

**Si la llave de agua/grifo tiene una fuga de agua desde la boca del surtidor:** CIERRE LOS SUMINISTROS DE AGUA. Reemplace la válvula de cartucho (6) RP92349.

**Si con el tiempo se ha reducido el flujo de agua, el regulador de flujo puede estar bloqueado parcialmente. Para limpiar:** Retire los residuos del regulador de flujo (7 o 8) usando un pequeño cepillo suave.

**Si persiste el flujo muy bajo:** Retire y cambie el regulador de flujo (7) RP92769-1.5 o RP92770-1.2. **Para modelos con conjuntos de cámara (10),** retire y reemplace el regulador de flujo (8) RP75432 1.2 y la rejilla (9) RP92357.

### Entretien

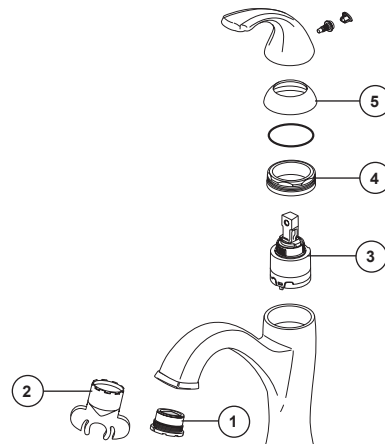
**Si le robinet fuit sous la manette :** FERMEZ LES ROBINETS D'ALIMENTATION. Enlevez le bouton (1) et la vis de calage (2). Enlevez la manette (3) et le capuchon (4). **Note : Repoussez sur le capuchon (4) l'agrafe que vous avez enlevée avec un tournevis à extrémité plate.** À l'aide d'une clé, assurez-vous que l'écrou-chapeau (5) est serré solidement.

**Si la fuite persiste – FERMEZ LES ROBINETS D'ALIMENTATION.** Remplacez la cartouche de soupape (6) RP92349. En reposant les pièces, assurez-vous que l'écrou-chapeau (5) est serré solidement à l'aide d'une clé.

**Si le robinet fuit par la sortie du bec :** FERMEZ LES ROBINETS D'ALIMENTATION. Remplacez la cartouche de soupape (6) RP92349.

**Si le débit du robinet diminue au fil du temps, le régulateur de débit peut être partiellement obstrué. Pour le nettoyer :** Enlevez les corps étrangers qui se trouvent dans le régulateur de débit (7 ou 8) avec une petite brosse à poils souples.

**Si le débit demeure faible :** Enlevez les corps étrangers qui se trouvent dans le régulateur de débit (7) RP92769-1.5 ou RP92770-1.2. **Pour les modèles avec des ensembles de chambre (10),** retirez et remplacez le régulateur de débit (8) RP75432 1.2 et l'écran (9) RP92357.



### Maintenance

**If faucet exhibits very low flow:** Remove aerator (1) with supplied wrench (2) and clean, or SHUT OFF WATER SUPPLIES. Replace valve cartridge (3). When reinstalling parts, make sure bonnet nut (4) is tightened securely **with a wrench.\***

**If faucet leaks from under handle:** Remove handle and pull off trim cap (5). Using a wrench, ensure bonnet nut (4) is tight.

**If leak persists–SHUT OFF WATER SUPPLIES.** Replace valve cartridge (3). When reinstalling parts, make sure bonnet nut (4) is tightened securely **with a wrench.\***

**If faucet leaks from spout outlet–SHUT OFF WATER SUPPLIES.** Replace valve cartridge (3). When reinstalling parts, make sure bonnet nut (4) is tightened securely **with a wrench.\***

**\* WARNING: Failure to securely tighten bonnet nut with a wrench could result in water damage.**

**Note:** Do not attempt to disassemble cartridge (3). There are no repairable parts inside.

### Mantenimiento

**Si la llave de agua exhibe un flujo muy bajo:** Quite y limpie el aireador (1) con la llave de herramientas suministrada (2), ó CIERRE LOS SUMINISTROS DE AGUA. Reemplace la válvula de cartucho (3). Cuando esté reinstalando las piezas, asegúrese de fijar bien la tuerca tapa (4) **con llave de tuercas.\***

**Si se filtra el agua por debajo de la llave de agua:** Quite la manija y quite la tapa de accesorio (5). Usando una llave de tuercas, asegúrese de fijar bien tuerca tapa (4) **con llave de tuercas.\***

**Si la filtración persiste – CIERRE LOS SUMINISTROS DE AGUA.** Reemplace la válvula de cartucho (3). Cuando esté reinstalando las piezas, asegúrese de fijar bien la tuerca tapa (4) **con llave de tuercas.\***

**Si la llave de agua tiene una filtración desde la salida del surtidor – CIERRE LOS SUMINISTROS DE AGUA.** Cambie el cartucho de la válvula (3). Sando una llave de tuercas, asegúrese que la tuerca tapa (4) esté apretada.\*

**\*ADVERTENCIA: El no apretar fijamente la tuerca tapa con la llave de tuercas pudiera**

**Nota:** No intente desmontar el cartucho (3). No existen partes reparables en el interior.

### Entretien

**Si le débit du robinet est très faible :** Enlevez l'aérateur (1) avec la clé fournie (2) et nettoyez-le ou INTERROMPEZ L'ALIMENTATION EN EAU. Remplacez la cartouche (3). Lors de la repose des pièces, serrez l'écrou-chapeau (4) solidement **avec une clé.\***

**Si le robinet fuit sous la poignée :** Enlevez la manette et retirez le capuchon de finition (5). À l'aide d'une clé, assurez-vous que l'écrou-chapeau (4) est bien serré.

**Si la fuite persiste – INTERROMPEZ L'ALIMENTATION EN EAU.** Remplacez la cartouche (3). Lors de la repose des pièces, serrez l'écrou-chapeau (4) solidement **avec une clé.\***

**Si le robinet fuit par la sortie du bec – INTERROMPEZ L'ALIMENTATION EN EAU.** Remplacez la cartouche (3). Lors de la repose des pièces, serrez l'écrou-chapeau (4) solidement **avec une clé.\***

**\* MISE EN GARDE : Le fait de ne pas serrer l'écrou-chapeau solidement peut occasionner une fuite d'eau et des dégâts.**

**Note :** Ne tentez pas de désassembler la cartouche (3). Elle ne contient pas de pièces réparables.









