

Installation Instructions

PFX314L

Single Handle Lavatory Faucet

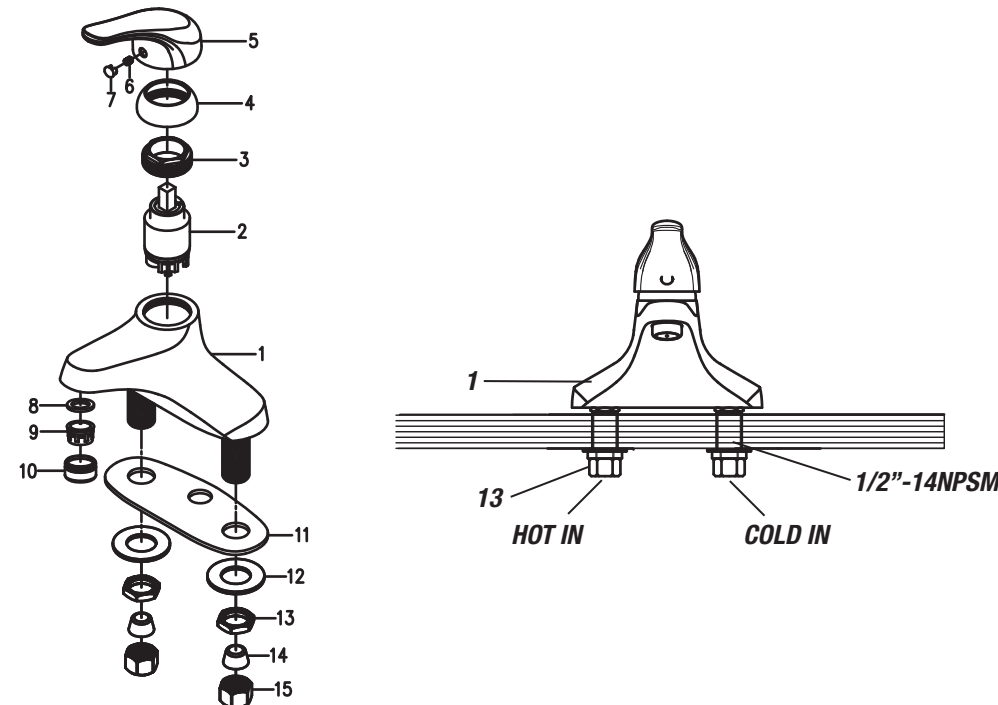


Fig. 1 Faucet installation

1. For replacement applications, ensure that the water supply is turned completely off at the supply valve before attempting removal and replacement of the existing faucet.
2. For replacement applications, ensure the sink deck is clear of any surface dirt or debris before setting the new faucet in place. On an uneven surface, use silicone sealant to seal the faucet to the lavatory.
3. Using the included brass locknuts (No. 13), secure the faucet to the deck, making sure that the faucet secures tightly to prevent any movement or shifting.
4. Connect the hot/cold water supply connectors to the appropriate inlet. If you are using coned supply risers, use the brass coupling nuts (No. 15) included with the faucet kit. For installations employing other types of supply connectors, consult the manufacturer's installation instructions.

5. Turn the water on and check for leaks. To correct for leaks at a supply connection, gently tighten the faucet coupling nut until the leak stops.
6. Turn the faucet on and check for adequate flow rate. If flow rate is low, remove aerator, flush and reassemble.

NO.	Part & Code	Material
1	Faucet Body	Low-lead Brass
2	Cartridge	Low-lead Brass
3	Inner Hub	Brass
4	Cap	Brass
5	Handle	Zinc
6	Set Screw	Stainless Steel
7	Index Cap	ABS
8	Aerator Kit	NBR
9		POM
10		Brass
11	Gasket	Foam Sponge
12	Washer	Stainless Steel
13	Mounting Nut	Brass
14	Cone Washer	PVC
15	Coupling Nut	Brass



Distributed Exclusively by Ferguson and Wolseley Canada

Instructions pour l'installation

PFX314L

Robinet de lavabo à manette simple

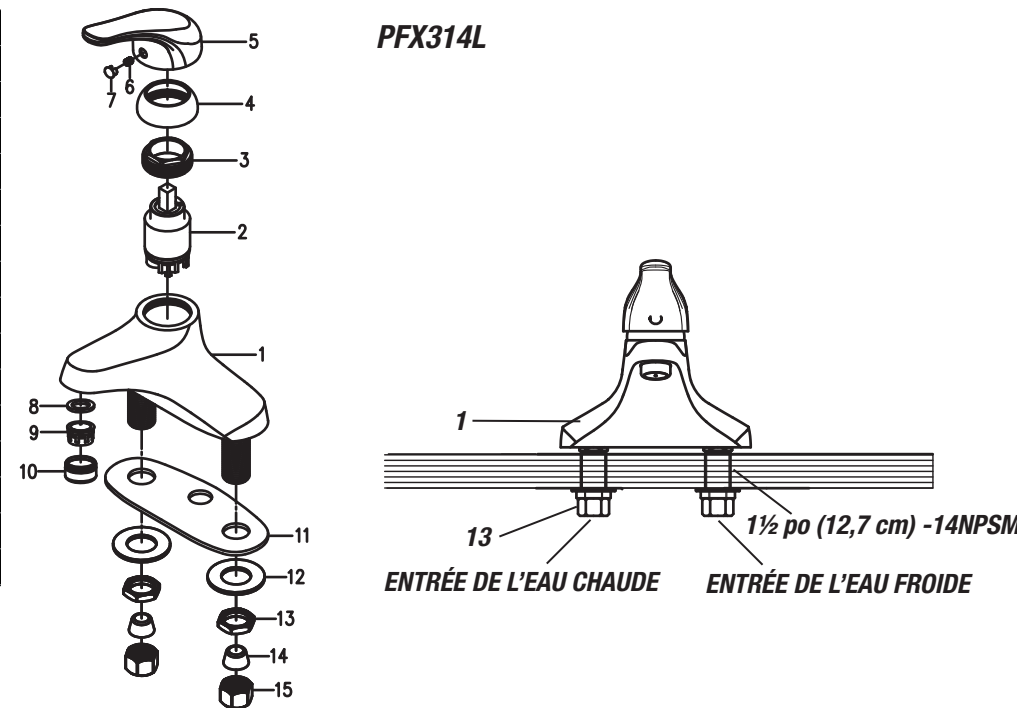


Fig. 1 Installation du robinet

1. Pour les applications de remplacement, assurez-vous que l'alimentation en eau soit complètement fermée avant de procéder au retrait et au remplacement du robinet existant.
2. Pour les applications de remplacement, assurez-vous que le tablier du lavabo soit libre de toute saleté et débris avant de monter le nouveau robinet en place. Sur les surfaces inégales, utilisez de la silicone pour sceller le robinet au lavabo.
3. Utilisant les écrous freinés de laiton inclus (n° 13), fixez le robinet au lavabo vous assurant que le robinet soit bien serré sur le tablier du lavabo pour prévenir tout mouvement ou déplacement.

4. Branchez les raccords d'alimentation en eau froide et en eau chaude aux tuyaux appropriés. Si vous utilisez des tuyaux d'alimentation à joint conique, servez-vous des écrous de raccordement de laiton (n° 15) inclus dans la trousse du robinet. Pour les installations utilisant d'autres types de raccord d'alimentation en eau, consultez les instructions pour l'installation fournies par le fabricant.
5. Ouvrez l'eau et assurez-vous qu'aucune fuite n'existe. Pour éliminer les fuites aux raccords d'alimentation, serrez légèrement les écrous de raccordement du robinet jusqu'à ce que les fuites cessent.
6. Ouvrez le robinet et vérifiez que le débit soit adéquat. Si le débit est faible, retirez l'aérateur, nettoyez-le ainsi que le système d'alimentation et remettez-le en place.

N°	Nom de la pièce	Matériau
1	Corps du robinet	Laiton à faible teneur en plomb
2	Cartouche	Laiton à faible teneur en plomb
3	Moyeu interne	Laiton
4	Capuchon	Laiton
5	Manette	Zinc
6	Vis de pression	Acier inoxydable
7	Chapeau de la manette	ABS
8	Trousse d'aération	Caoutchouc nitrile
9		POM
10		Laiton
11	Joint	Mousse alvéolaire
12	Rondelle	Acier inoxydable
13	Écrou de montage	Laiton
14	Rondelle conique	PVC
15	Écrou de raccord	Laiton



Distribué exclusivement par Ferguson et Wolseley Canada

Instrucciones para la instalación

PFX314L

Grifo para lavabo de una manija

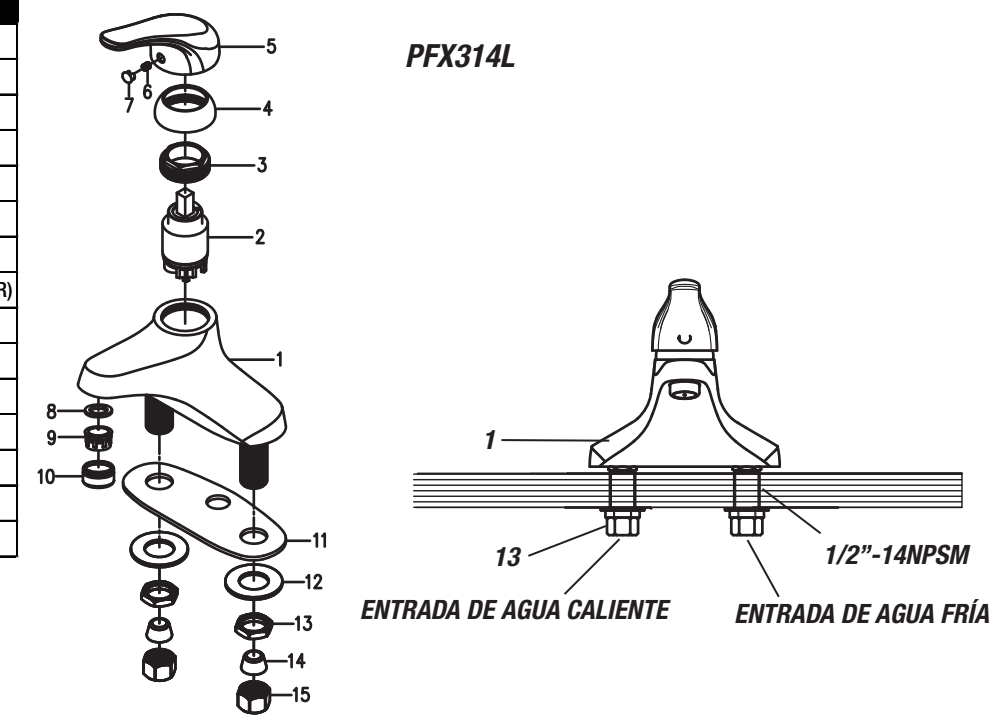


Gráfico 1: Instalación del grifo

1. Para las aplicaciones de reemplazo, asegúrese de que el suministro de agua se encuentre completamente cerrado en la válvula de suministro antes de intentar retirar y reemplazar el grifo actual.
2. Para las aplicaciones de reemplazo, asegúrese de que la superficie del lavabo no contenga suciedad ni residuos antes de colocar el nuevo grifo en su lugar. En una superficie desnivelada, utilizar sellador de silicona para sellar el grifo al lavatorio.
3. Utilizando la contratuerca de bronce incluida (N° 13), adherir el grifo a la superficie, asegurándose que éste se coloque firmemente para evitar cualquier movimiento o desplazamiento.

4. Empalmar los conectores de suministro de agua fría y caliente a la entrada correcta. Si se utilizan conductos verticales cónicos de suministro, utilizar las tuercas de acoplamiento de bronce (N° 15) que se incluyen en el kit del grifo. Para las instalaciones que utilicen otros tipos de conectores de suministro, consultar las instrucciones de instalación del fabricante.
5. Abrir el suministro de agua y verificar si existen pérdidas. Para corregir pérdidas en la conexión de suministro, ajustar con suavidad la tuerca de acoplamiento del grifo hasta que se detenga la pérdida.
6. Abrir el grifo y verificar si el agua posee un flujo adecuado. En caso de ser escaso, retirar el aireador, descargar y volver a ensamblar.

N°	Pieza	Material
1	Cuerpo del grifo	Bronce bajo en plomo
2	Cartucho	Bronce bajo en plomo
3	Núcleo interno	Bronce
4	Casquete	Bronce
5	Manija	Zinc
6	Tornillo de fijación	Acero inoxidable
7	Tapa índice	Plástico ABS
8	Kit del airador	Goma de caucho nitrilo (NBR)
9		Inyección sobre metal
10		Bronce
11	Junta	España de espuma
12	Arandela	Acero inoxidable
13	Tuerca de montaje	Bronce
14	Arandela cónica	PVC
15	Tuerca de acoplamiento	Bronce



Distribuido exclusivamente por Ferguson y Wolseley Canada