



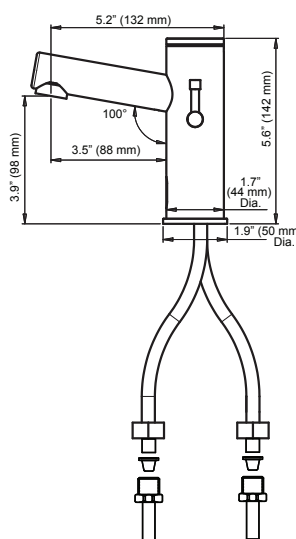
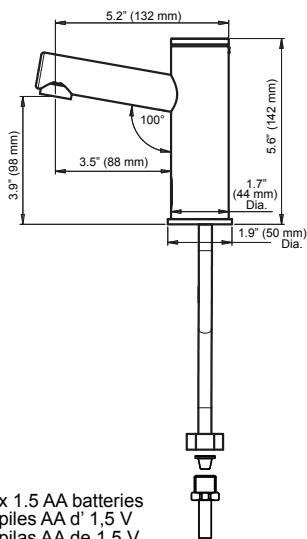
**ELECTRONIC LAVATORY FAUCET
ROBINET DE LAVABO ÉLECTRONIQUE
GRIFO ELECTRÓNICO PARA LAVATORIO**



DEMD-301
Electronic Faucet for cold
or premixed water
Robinet électronique pour eau
froide ou prémitigée
Grifo electrónico para agua fría
o premezclada



DEMD-311
Electronic faucet with mixer
to adjust the temperature
Robinet électronique avec mitigeur
pour réglage de la température
Grifo electrónico con mezclador de
ajuste de temperatura



Power Supply: 6 x 1.5 AA batteries
Alimentation : 6 piles AA d' 1,5 V
Fuente de Alimentación: 6 pilas AA de 1,5 V

Security Time: 90 seconds. Can be reduced with the remote control.
Délai de sécurité : 90 secondes. Peut être réduit à l'aide de la télécommande.
Tiempo de seguridad: 90 segundos. Puede reducirse mediante el control remoto.

Recommended water pressure: 4.0 - 116 PSI. With water pressure of more than 116 PSI, use a pressure reducing valve for reduction.
Pression d'eau recommandée : 4.0 - 116 psi. Si la pression de l'eau excède 116 psi, utilisez une soupape de réduction de la pression.
Presión de agua recomendada: 4,0 a 116 PSI. Para presiones de agua mayores a 116 PSI, emplee una válvula reductora de presión para disminuir.

Preset sensor range: 8.66" (220 mm) adjustable.
Portée pré réglée du capteur : 8,66 po (220 mm), réglable.
Rango del sensor preajustado: 8,66" (220 mm), ajustable.

Hot Water Temperature: Max. 158°F (70°C)
Température de l'eau chaude : Max: 158°F (70°C)
Temperatura del agua caliente: Máx. 158°F (70°C)

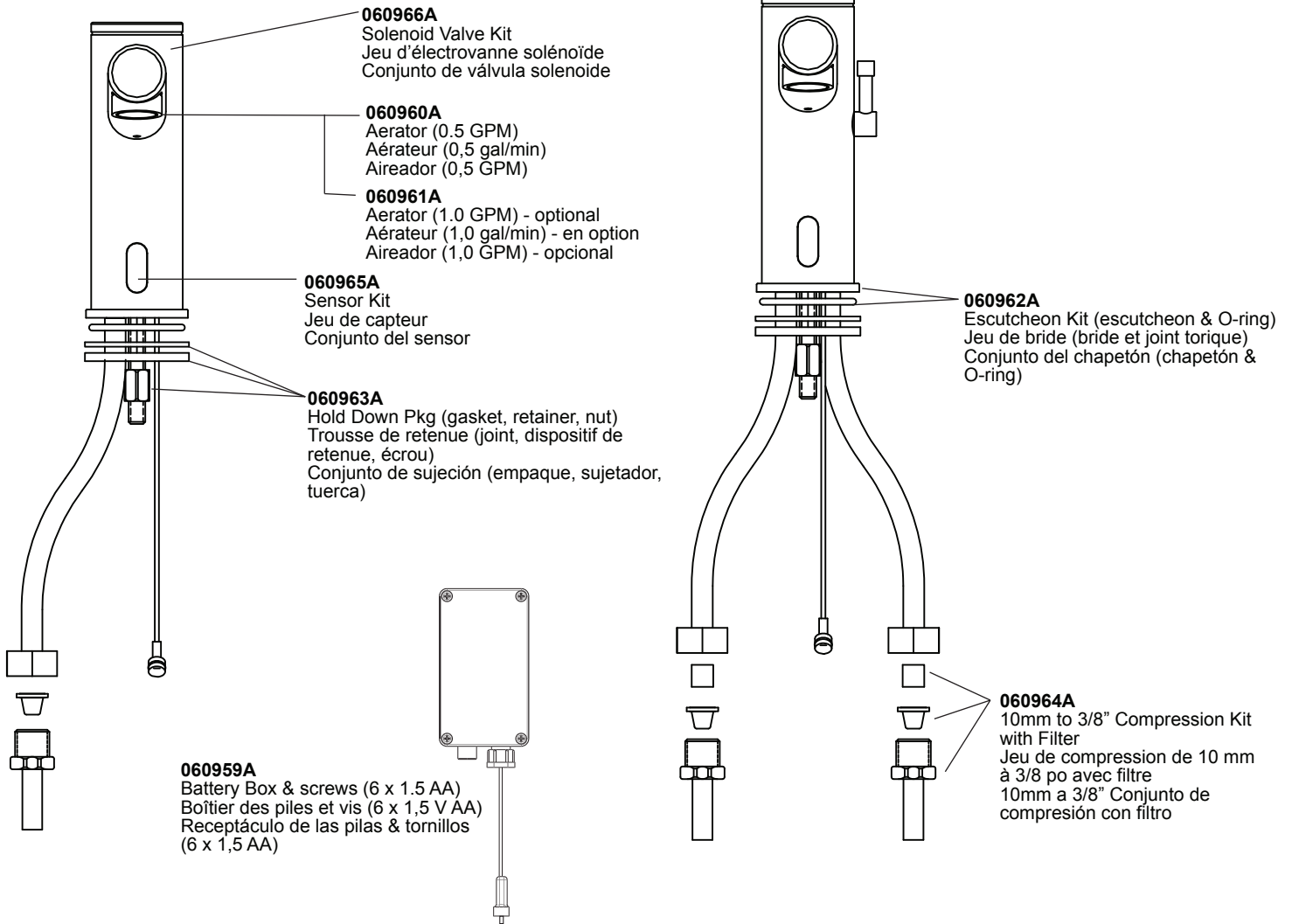
Minimum sensor range: 3.15" (80 mm)
Portée minimale du capteur : 3,15 po (80 mm)
Rango mínimo del sensor: 3,15" (80 mm)

Maximum sensor range: 11.8" (300 mm)
Portée maximale du capteur : 11,8 po (300 mm)
Rango máximo del sensor: 11,8" (300 mm)

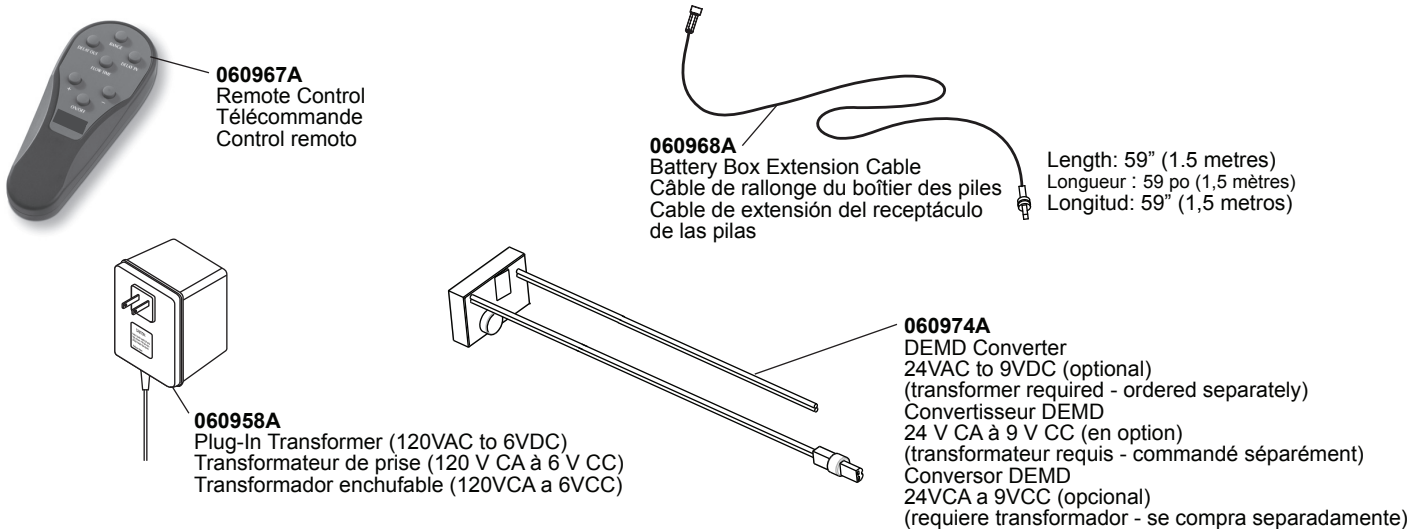
**Please leave this instruction sheet with the installed faucet.
S.V.P., Laissez cette fiche d'instructions avec la robinetterie nouvellement installée.
Deje esta hoja de intrucción con la llave instalada.**

PARTS LIST / LISTE DES PIÈCES / LISTA DE PARTES

Familiarize yourself with the part names and repair part numbers.
 Familiarisez-vous avec les noms de pièce et le numéro des pièces de rechange.
 Familiarícese con los nombres y números de partes de recambio.



OPTIONAL ACCESSORIES / ACCESSOIRES EN OPTION / ACCESORIOS OPCIONALES



PRE-INSTALLATION INFORMATION

Check contents

Separate all parts from packaging and check each part with the "Parts List" section. Pay attention to the different model variations. Make sure all parts are accounted for before discarding any packaging material. If any parts are missing, do not attempt to install your faucet until you obtain the missing parts.

Warnings

Do not install the faucet facing a mirror or any other electronic system operated by an infra-red sensor. To prevent reflection problems, it is recommended to keep a minimum distance of 6 ft. (1.5 metres) between the faucet and other objects.

Preparation for installation

Flush water supply lines thoroughly before installing the faucet. Do not allow dirt, Teflon® tape or metal particles to enter the faucet. Shut off water supply.

Important

All plumbing is to be installed in accordance with applicable codes and regulations.

RENSEIGNEMENTS PRÉALABLES À L'INSTALLATION

Vérifiez le contenu de la boîte

Séparez toutes les pièces de l'emballage et vérifiez chaque pièce à l'aide de la section « Liste des pièces ». Portez attention aux différentes variations selon le modèle.

Assurez-vous que toutes les pièces sont présentes avant de jeter le matériel d'emballage.

Le cas échéant, ne tentez pas d'installer le robinet tant que vous n'avez pas obtenu les pièces manquantes.

Mises en garde

N'installez pas le robinet face à un miroir ou tout autre système électronique à capteur infrarouge.

Une distance minimale de 6 pi (1,5 metres) entre le robinet et d'autres objets est recommandée pour éviter les problèmes de réflexion.

Préparation pour l'installation

Drainez bien les conduites d'alimentation avant d'installer le robinet. Ne laissez pas la poussière, les rubans de Teflon® ou des particules de métal pénétrer le robinet.

Fermez l'approvisionnement d'eau.

Important

La plomberie doit être installée conformément aux codes et règlements locaux.

INFORMACIÓN PREVIA A LA INSTALACIÓN

Verifique los materiales

Retire todas las partes del embalaje y verifique cada una de ellas con la sección "Lista de partes". Preste atención a las variaciones entre diferentes modelos.

Asegúrese de que haya tenido en cuenta todas las partes antes de descartar ningún material.

Si faltara cualquiera de las partes, no intente instalar el grifo hasta conseguirla.

Advertencias

No instale el grifo mirando hacia un espejo o hacia cualquier otro sistema electrónico comandado por un sensor infrarrojo.

Para evitar problemas de reflexión, se recomienda mantener una distancia mínima de 6 pies (1,5 metros) entre el grifo y cualquier otro objeto.

Preparación para la instalación

Drene completamente las líneas de suministro de agua antes de instalar el grifo. No permita que entre suciedad, cinta de Teflón® o partículas metálicas al grifo.

Cierre el suministro de agua.

Importante

Todas la cañerías deben instalarse conforme a los códigos y regulaciones aplicables.

INSTALLATION INSTRUCTIONS / CONSIGNES D'INSTALLATION / INSTRUCCIONES DE INSTALACIÓN

Step 1 - Remove all mounting hardware

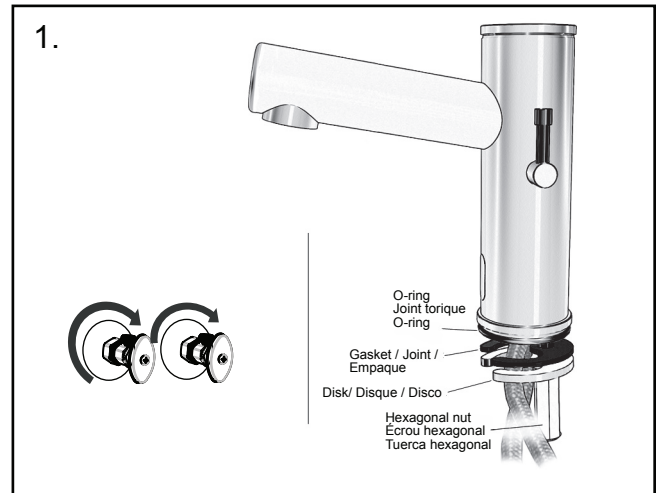
1. Shut off water supply and remove the hexagonal nut, the retainer and the gasket. Do not remove the O-ring from the base of the faucet.

Étape 1 - Retirez tout le matériel de support

1. Coupez l'alimentation d'eau et retirez l'écrou hexagonal, le dispositif de retenue et le joint. Ne retirez pas le joint torique de la base du robinet.

Paso 1 - Remueva todos los accesorios de montaje

1. Cierre el suministro de agua y remueva la tuerca hexagonal, el sujetador y el empaque. No quite el O-ring de la base del grifo.



Step 2 - Installing the faucet

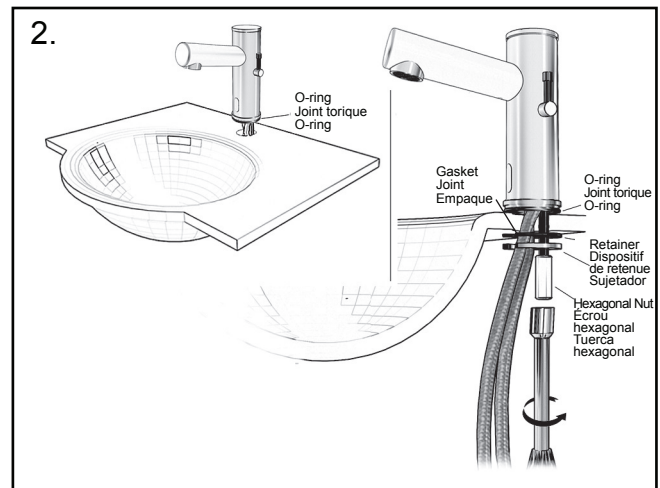
1. Place the faucet with the O-ring into the hole in the deck or lavatory. Make sure the O-ring is located between the deck or lavatory and the bottom of the faucet.
2. Slide the gasket over the hose(s).
3. Secure the faucet to the deck or lavatory with the hexagonal nut and the retainer.

Étape 2 - Installez le robinet

1. Placez le robinet avec le joint torique dans l'ouverture du comptoir ou du lavabo. Assurez-vous que le joint torique se trouve entre le comptoir ou lavabo et le fond du robinet.
2. Faites glisser le joint sur le ou les tuyaux.
3. Fixez le robinet sur le comptoir ou le lavabo à l'aide de l'écrou hexagonal et le dispositif de retenue.

Paso 2 - Instalación del grifo

1. Coloque el grifo con el O-ring en el orificio de la mesada o lavatorio. Asegúrese de que el O-ring quede colocado entre la superficie de la mesada o lavatorio y la base del grifo.
2. Deslice el empaque sobre la(s) manguera(s).
3. Asegure el grifo a la mesada o lavatorio con la tuerca hexagonal y el sujetador.



Step 3 - Connecting the water supply

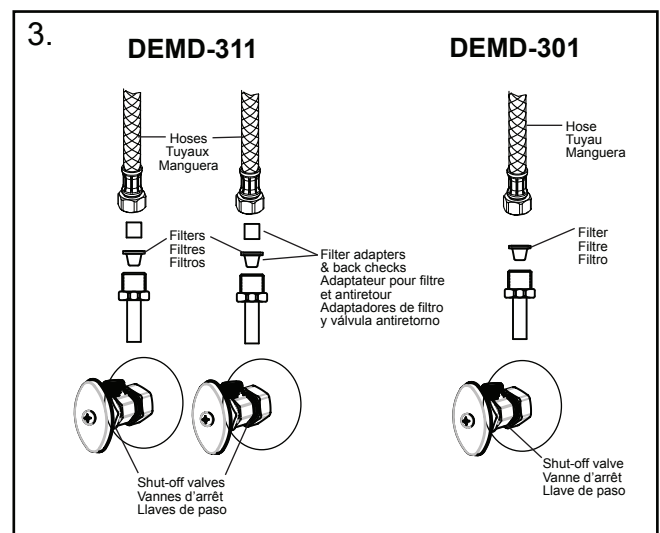
1. a) Connect the hose to the water supply.
b) For DEMD-311, connect the red hose to the hot water supply and the blue hose to the cold water supply.
2. Make sure that the filter(s) are installed between the hose and the shut off valve (not supplied).
3. Turn on the central water supply and the shut-off valves.
4. Check for leaks.

Étape 3 - Raccordez l'alimentation d'eau

1. a) Raccordez le tuyau à l'alimentation d'eau.
b) Pour le modèle DEMD-311, raccordez le tuyau rouge à l'alimentation d'eau chaude et le tuyau bleu à l'alimentation d'eau froide.
2. Assurez-vous que le ou les filtres sont installés entre le tuyau et la vanne d'arrêt (non comprise).
3. Rouvrez l'alimentation d'eau centrale et les vannes d'arrêt.
4. Vérifiez les fuites.

Paso 3 - Conexión del suministro de agua

1. a) Conecte la manguera al suministro de agua.
b) Para el modelo DEMD-311, conecte la manguera al suministro de agua caliente y la azul al de fría.
2. Asegúrese de que los filtros estén instalados entre la manguera y la llave de paso (no provista).
3. Reanude el suministro de agua y abra las llaves de paso.
4. Verifique que no haya pérdidas.



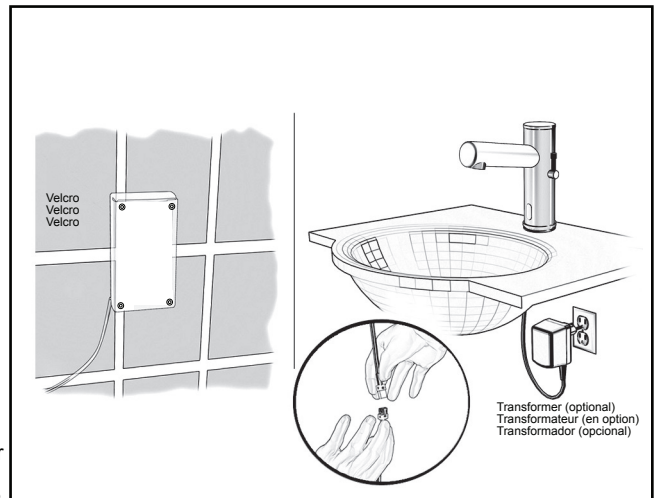
INSTALLATION INSTRUCTIONS / CONSIGNES D'INSTALLATION / INSTRUCCIONES DE INSTALACIÓN

Step 4 - Connecting the power source

1. Connect the power source:
 - a) Install the battery box at the wall underneath the sink using the velcro. The cable connection must point down. (You can use an optional extension cable (060968A) in order to assemble the battery box up to 59" (1.5 metres) away from the sink. See repair parts section.)
 - b) For the optional transformer (purchased separately): plug the transformer into the electricity socket and connect the connectors.
2. **Important:** Wait a few seconds before activating the faucet to avoid entering into "adjusting mode".
3. If range is unsatisfactory, refer to the section entitled "Range Adjustment".

Étape 4 - Raccordez l'alimentation électrique

1. Raccordez l'alimentation électrique :
 - a) Installez le boîtier des piles sur le mur sous l'évier, à l'aide du Velcro. Le câble de branchement doit pointer vers le bas. (Vous pouvez utiliser un câble de rallonge en option (060968A) pour assembler le boîtier des piles à une distance allant jusqu'à 59 po (1,5 metres) de l'évier. Consultez la section portant sur les pièces de rechange.)
 - b) Pour le transformateur en option (vendu séparément) : branchez le transformateur dans la prise électrique et branchez les connecteurs.
2. **Important :** Attendez quelques secondes avant d'activer le robinet afin qu'il ne passe en « mode réglage ».
3. Si la portée s'avère insatisfaisante, reportez-vous à la section « Réglage de la portée ».



Paso 4 - Conexión e la fuente de alimentación

1. Conecte la fuente de alimentación:
 - a) Instale el receptáculo de las pilas en la pared, debajo de la piletta, por medio del Velcro. La conexión del cable debe apuntar hacia abajo. (Puede emplear un cable de extensión opcional (060968A) que le permitirá instalar el receptáculo de las pilas hasta a aprox. 59" (1,5 metres) de la piletta. Vea la sección de partes de recambio.)
 - b) Para el transformador opcional (comprado por separado): Enchufe el transformador al tomacorriente y conecte los conectores.
2. **Importante:** Espere unos pocos segundos antes de activar el grifo para evitar ingresar en el "modo de ajuste".
3. Si el rango no fuera satisfactorio, refiérase a la sección titulada "Ajuste del rango".

RANGE ADJUSTMENT / RÉGLAGE DE LA PORTÉE / AJUSTE DEL RANGO

1. Disconnect the power supply, battery or transformer from the sensor.
2. Gently make a short circuit at the battery connector (see drawing 2). You can use a screwdriver or another conductor material to make this short circuit. Alternatively, after disconnecting the power supply, activate the sensor three or four times.

Do not make a short circuit on the power supply or on the sensor when the power supply is connected to the sensor.

3. Reconnect the power supply to the sensor.
4. To enter into the adjusting mode, put your hand in front of the sensor at a distance of 2" (5 cm) to 4" (10 cm) within 5 seconds after the reconnection of the power supply.

Note: If you do not put your hand in front of the sensor after connecting the power supply, the sensor will not enter into the adjusting mode and the previous setting will return.

1. Débranchez l'alimentation électrique, la pile ou le transformateur du capteur.
2. Faites un court-circuit entre le (+) et le (-) du capteur. Vous pouvez utiliser un tournevis ou un autre matériau conducteur pour produire ce court-circuit. En lieu de quoi, après avoir débranché l'alimentation électrique, activez le capteur trois ou quatre fois.

Ne produisez pas de court-circuit sur l'alimentation électrique ou sur le capteur si l'alimentation électrique est branchée au capteur.

3. Rebranchez l'alimentation électrique au capteur.
4. Pour passer en mode réglage, mettez votre main devant le capteur, à une distance de 2 po (5 cm) à 4 po (10 mm), cinq secondes après le rebranchement de l'alimentation électrique.

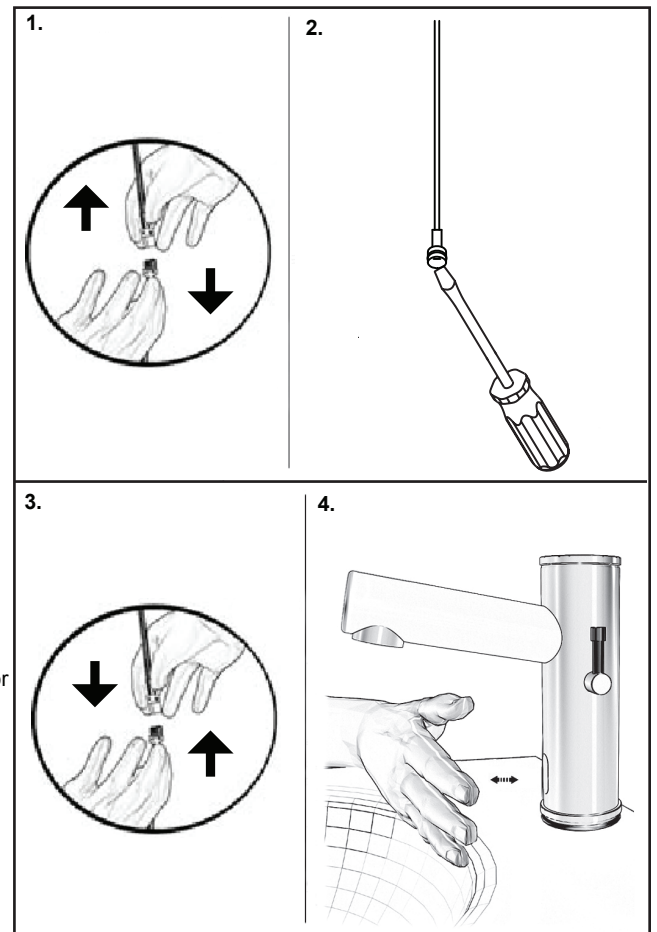
Remarque : Si vous ne mettez pas votre main devant le capteur après avoir branché l'alimentation électrique, le capteur ne passera pas en mode réglage et les paramètres précédents seront rétablis.

1. Desconecte la fuente de alimentación, pilas o transformador del sensor.
2. Haga un cortocircuito entre el (+) y el (-) del sensor. Puede emplear un destornillador o cualquier otro material conductor para realizar dicho cortocircuito. Alternativamente, después de desconectar la fuente de alimentación, active el sensor tres o cuatro veces.

No realice el cortocircuito sobre la fuente de alimentación o cuando la misma está conectada al sensor.

3. Reconecte la fuente de alimentación al sensor.
4. Para entrar al "modo de ajuste", ponga su mano frente al sensor a una distancia de entre 2" (5 cm) y 4" (20 cm) dentro de los 5 segundos posteriores a la reconexión de la fuente.

Nota: Si no coloca su mano frente al sensor después de la reconexión, el sensor no entrará en el "modo de ajuste" y volverá a tener el ajuste anterior.

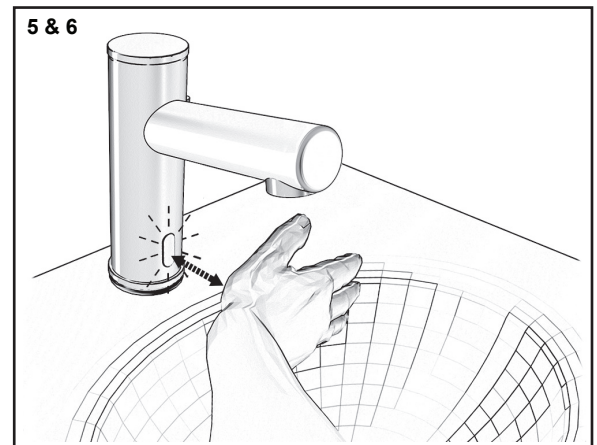


RANGE ADJUSTMENT / RÉGLAGE DE LA PORTÉE / AJUSTE DEL RANGO

- When the sensor enters into the adjusting mode and your hand is in front of the sensor, a slow flashing of the red light at the front of the sensor will occur.
- Keep your hand at the front of the sensor until the slow flashing changes into quick flashing. At this point, move your hand to the required distance from the sensor and wait until the red light stops flashing.
- When the red light has turned off, the sensor has been adjusted to the required distance.
- Check the distance you have set and if it is not satisfactory, repeat steps 1-6.

- Lorsque le capteur passe en mode réglage et que votre main se trouve devant, le témoin rouge situé devant le capteur clignote lentement.
- Laissez votre main devant le capteur jusqu'à ce que le clignotement s'accélère. Mettez alors votre main à la distance nécessaire et attendez que le témoin rouge cesse de clignoter.
- Le capteur est réglé à la distance requise lorsque le capteur rouge s'éteint.
- Vérifiez la distance établie. Si elle ne convient pas, répétez les étapes 1 à 6.

- Cuando el sensor ingresa al "modo de ajuste", si su mano se encuentra frente al mismo comenzará a destellar lentamente la luz roja en el frente del sensor.
- Mantenga su mano frente al sensor hasta que el destello cambie de lento a rápido. En ese momento, aleje su mano hasta la distancia requerida y espere hasta que la luz roja deje de parpadear.
- Cuando la luz roja se apague, esto indicará que el sensor quedó ajustado a la distancia deseada.
- Verifique la distancia ajustada y si no fuera satisfactoria, repita los pasos 1 al 6.



Adjusting the sensor with a remote control - optional:

In order to adjust the sensor with a remote control, you should hold the remote control straight in front of the sensor at a distance of about 4" (10 cm). Choose the function you want to adjust by pressing once on one of the function buttons. After pressing once on a specific function button, a quick flashing of the red light at the front of the sensor will occur. At this stage, you can change the adjustment by pressing the (+) or (-) buttons, every push will increase or decrease one level.

Range: Press (+) to increase detection range and (-) to decrease the detection range of the sensor. **The remote control can also be used to adjust:**
Flow Time (security time): Press (+) to increase the security time and (-) to decrease it.
Delay In: Changes the time the water will start flowing when the user's hands are within the sensor range. Press (+) to increase it and (-) to decrease it.
Delay Out: Change the time of water flow after the user's hands are removed. Press (+) to increase it and (-) to decrease it.
On/Off: Press this function button and the faucet will remain off for one (1) minute. To cancel this function, press the on/off button again.
Reset: This function allows you to come back to the factory settings. Press the "Reset" button and without releasing it, press the (+) button one time.

Réglage du capteur à l'aide d'une télécommande - en option :

Pour régler le capteur à l'aide d'une télécommande, vous devez tenir la télécommande bien droite devant le capteur, à une distance d'environ 4 po (10 cm). Choisissez la fonction à régler en appuyant sur l'une des touches de fonction. Lorsque vous appuyez sur une touche de fonction, le capteur rouge situé à l'avant du capteur clignote rapidement. Vous pouvez alors modifier le réglage en appuyant sur les touches (+) ou (-). Chaque fois que vous appuyez sur la touche, le réglage augmente ou diminue d'un niveau.

Portée : Appuyez sur (+) pour augmenter la portée de détection du capteur et sur (-) pour la diminuer. **La télécommande peut également permettre le réglage des éléments suivants :**

Délai d'écoulement (délai de sécurité) : Appuyez sur (+) pour augmenter le délai de sécurité et sur (-) pour le diminuer.

Délai d'entrée : Modifie le délai avant l'écoulement de l'eau une fois les mains de l'utilisateur à portée du capteur. Appuyez sur (+) pour l'augmenter et sur (-) pour le diminuer.

Délai de sortie : Modifie la durée de l'écoulement de l'eau une fois les mains de l'utilisateur retirées. Appuyez sur (+) pour l'augmenter et sur (-) pour le diminuer.

Alimentation : Appuyez sur cette touche de fonction et le robinet s'éteindra pendant une (1) minute. Pour annuler cette fonction, appuyez à nouveau sur la touche d'alimentation.

Réinitialiser : Cette fonction vous permet de revenir aux paramètres réglés en usine. Appuyez sur la touche de réinitialisation, tout en la maintenant enfoncée, appuyez une fois sur la touche (+).



Ajuste el sensor con el control remoto (opcional):

Para ajustar el sensor con el control remoto, debe mantener el mismo a una distancia de 4" (10 cm) inmediatamente delante del sensor. Elija la función que desea ajustar presionando por única vez alguno de los botones de función. Después de presionar una vez el botón de una función específica, destellará rápidamente la luz derecha en el frente del sensor. En ese momento puede cambiar el ajuste presionando los botones (+) y (-); cada accionamiento aumentará o disminuirá un nivel.

Rango: Presione (+) para incrementar el rango de detección del sensor y (-) para disminuirlo. **También puede usarse el control remoto para realizar el ajuste:**

Tiempo de apertura (tiempo de seguridad): Presione (+) para incrementar el tiempo de seguridad y (-) para disminuirlo.

Demora de activación: Modifica la demora entre que el usuario colocó sus manos dentro del rango del sensor y el momento en que el agua comienza a fluir del grifo. Presione (+) para incrementarlo y (-) para disminuirlo.

Demora de desactivación: Modifica el tiempo durante el cual el agua seguirá fluyendo después que el usuario retiró las manos. Presione (+) para incrementarlo y (-) para disminuirlo.

Encendido (On) / Apagado (Off): Presione este botón de función y el grifo permanecerá cerrado durante un (1) minuto. Para cancelar esta función presione On/Off nuevamente.

Reinicio: Esta función permite regresar el dispositivo a los ajustes de fábrica. Presione el botón de "Reset" (Reinicio) y sin soltarlo presione el botón (+) una vez.

BATTERY REPLACEMENT INSTRUCTIONS

CONSIGNES DE REMPLACEMENT DES PILES

INSTRUCCIONES DE REEMPLAZO DE LAS PILAS

Battery models only

When the battery weakens, the red indicator light will blink at a constant rate. The battery must be replaced within two (2) weeks.

To replace the battery:

1. Carefully open the battery box.
2. Remove the old batteries.
3. Replace the used batteries with six (6) new 1.5V AA batteries.
4. Ensure that no water has entered into the battery box during the battery replacement process and close the box.

Modèles à piles seulement

Lorsque les piles faiblissent, le témoin rouge clignote à vitesse constante. Les piles doivent être remplacées dans les deux semaines.

Pour remplacer les piles :

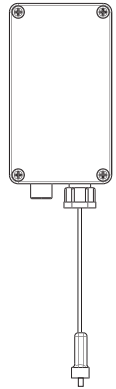
1. Ouvrez le boîtier des piles avec précaution.
2. Retirez les anciennes piles.
3. Remplacez les piles usagées avec six (6) nouvelles piles AA d' 1,5 V.
4. Assurez-vous que l'eau ne s'est pas infiltrée dans le boîtier des piles pendant leur remplacement et refermez le boîtier.

Solo para modelos a pilas

Cuando las pilas se agoten, la luz roja comenzará a destellar a velocidad constante. Las pilas deberán cambiarse dentro de las siguientes dos (2) semanas.

Para reemplazar las pilas:

1. Abra cuidadosamente el receptáculo.
2. Quite las pilas viejas.
3. Reemplace las pilas usadas por seis (6) pilas nuevas de 1,5V AA.
4. Asegúrese de que no haya entrado agua al receptáculo de las pilas durante el proceso de recambio y luego ciérrelo.



MAINTENANCE / ENTRETIEN / MANTENIMIENTO

Filter cleaning instructions

This mixer is provided with one or two stainless steel filter(s) preventing foreign particles to enter the lines. If the water flow has decreased, this can be because the filter(s) are clogged. The filter(s) can be cleaned as follows:

1. Shut off the water at the shut-off valve (angle valve).
2. a) For model DEMD-301: disconnect the hose from the shut-off valve and remove adapter nut (see Parts List).
b) For model DEMD-311: disconnect the red and blue hoses from the shut-off valve and remove adapter nut (see Parts List).
3. Remove the filter(s) and wash them under running water.
4. Reassemble the parts.
5. Reconnect the hoses and restore the incoming water supply.
6. Make sure that there is no water leakage.

Care and cleaning of chrome and special finishes

DO NOT use steel wool or cleansing agents containing alcohol, acid, abrasives, or the like. Use of any prohibited cleaning or maintenance products or substances could damage the surface of the faucet. For surface cleaning of faucet, use ONLY soap and water, then wipe dry with clean cloth or towel. When cleaning bathroom tile, the faucets should be protected from any splattering of harsh cleaners.

Consignes de nettoyage du filtre

Ce mitigeur est fourni avec un ou deux filtres en acier inoxydable pour empêcher les particules étrangères de pénétrer dans les conduites. Lorsque les filtres sont obstrués, le débit d'eau peut diminuer. Nettoyez les filtres comme suit :

1. Coupez l'eau à la vanne d'arrêt (vanne à angle).
2. a) Pour le modèle DEMD-301: débranchez le tuyau de la vanne d'arrêt et retirez l'écrou adapteur (consultez la liste des pièces).
b) Pour le modèle DEMD-311: débranchez les tuyaux rouge et bleu de la vanne d'arrêt et retirez l'écrou adaptateur (consultez la liste des pièces).
3. Retirez les filtres et lavez-les à l'eau courante.
4. Reassemblez les pièces.
5. Raccordez les tuyaux et ouvrez l'alimentation d'eau en entrée.
6. Assurez-vous de l'absence de fuites.

Entretien et nettoyage des finitions particulières et en chrome

N'UTILISEZ PAS de laine d'acier ou d'agents nettoyants contenant de l'alcool, de l'acide, des abrasifs ou autre composé semblable. Une utilisation des produits ou substances nettoyants ou d'entretien prohibés pourraient endommager la surface du robinet. Pour nettoyer la surface du robinet, utilisez SEULEMENT du savon et de l'eau. Essuyez-le ensuite à l'aide d'un linge ou d'une serviette propre. Lorsque vous nettoyez les carreaux de la salle de bain, protégez le robinet de toute éclaboussure de produits nettoyants abrasifs.

MAINTENANCE / ENTRETIEN / MANTENIMIENTO (cont'd)

Instrucciones de limpieza del filtro

Este mezclador viene provisto de uno o dos filtros de acero inoxidable que evitan el ingreso de partículas extrañas a la tubería. Si ha disminuido el caudal de agua, esto podría deberse a que los filtros están tapados. Se los puede limpiar de la siguiente manera:

1. Cierre el agua desde la llave de paso (llave angular).
2. a) Para el modelo DEMD-301: Desconecte la manguera de la llave de paso y quite la tuerca adaptadora (ver 'Lista de partes').
b) Para el modelo DEMD-311: Desconecte las mangueras roja y azul de las llaves de paso y quite las tuercas adaptadoras (ver 'Lista de partes').
3. Quite el / los filtros y enjuáguelos en agua corriente.
4. Rearme las partes.
5. Reconecte las mangueras y reestablezca el suministro de agua.
6. Asegúrese de que no haya pérdidas de agua.

Cuidado y limpieza del cromado y de las terminaciones especiales

NO EMPLEE lana de acero o agentes limpiadores que contengan alcohol, ácido, abrasivos o similares. El uso de cualquiera de los limpiadores o productos de limpieza prohibidos podría dañar la superficie del grifo. Para limpiar la superficie del grifo SOLO emplee agua y jabón y luego séquelo con un paño limpio o toalla. Cuando limpie los azulejos del baño deberá proteger los grifos del salpicado de limpiadores agresivos.

TROUBLESHOOTING

Problem	Indicator	Cause	Solution
No water coming out of the faucet	<ol style="list-style-type: none"> 1. Sensor flashes continuously when user's hands are within the sensor's range. 2. Red light in the sensor does not flash when user's hands are within the sensor's range. 3. Red light in the sensor flashes when user's hands are within the sensor's range. 	<p>Low battery.</p> <ol style="list-style-type: none"> 1. Range is too short. 2. Range is too long. 3. Battery is completely used up. 4. Unit is in "Security Mode"*. 5. Sensor is picking up reflections from the mirror or other object. <ol style="list-style-type: none"> 1. Connectors between the electronic unit and solenoid are disconnected. 2. Debris or scale in solenoid. 3. The central orifice in the diaphragm is plugged or the diaphragm is torn. 4. The water supply pressure is higher than 116 PSI (8 bars). 5. The water supply pressure is under 116 PSI (8 bars) and yet the pressure in the faucet's body is higher. This situation could be caused by a sudden increase in the water supply pressure that the back-check prevents from dropping, even after the water supply pressure drops under 116 PSI (8 bars). 	<p>Replace battery.</p> <p>Increase the range. Decrease the range. The battery must be replaced.</p> <p>Eliminate cause of reflection.</p> <p>Connect the electronic unit connectors to the solenoid.</p> <p>Unscrew solenoid, pull out the plunger and the spring from solenoid and clean them. Use scale remover material if needed. When replacing the plunger, please make sure that the spring is in the vertical position.</p> <p>Clean the orifice or replace diaphragm.</p> <p>Reduce the water supply pressure.</p> <p>Shut off water supply and unscrew one of the flexible pipes in order to reduce the pressure that blocks the product.</p>
Water flow from spout does not stop.	<ol style="list-style-type: none"> 1. Sensor flashes when user's hands are within the sensor's range. 2. Red light in the sensor does not flash when the user's hands are within the sensor's range. 	<p>Debris or scale in diaphragm or the diaphragm is torn.</p> <ol style="list-style-type: none"> 1. Sensor is dirty or covered.** 2. Sensor is picking up reflections from mirror or another object. 	<p>Clean the orifice or replace the diaphragm.</p> <p>Clean or eliminate cause of interference.</p> <p>Decrease the range or eliminate cause of reflection.</p>
Water flow diminished.		Filter or aerator is clogged.	Remove, clean and re-install.

* "Security Mode": If the sensor is covered for more than 90 seconds, the faucet will automatically shut off water flow. To return to normal operation, remove any blockage.

** Water flow will stop after 90 seconds because of the security time.

DÉPANNAGE

Problème	Symptôme	Cause	Solution
L'eau ne s'écoule pas du robinet.	<ol style="list-style-type: none"> 1. Le témoin du capteur clignote continuellement lorsque les mains de l'utilisateur sont à portée. 2. Le témoin rouge du capteur ne clignote pas lorsque les mains de l'utilisateur sont à portée. 3. Le témoin rouge du capteur clignote lorsque les mains de l'utilisateur sont à portée. 	<p>Piles faibles.</p> <ol style="list-style-type: none"> 1. La portée est trop courte. 2. La portée est trop grande. 3. La pile est complètement usée. 4. L'appareil est en mode sécurité.* 5. Le capteur détecte la réflexion provenant d'un miroir ou autres objets. <ol style="list-style-type: none"> 1. Les raccords entre le dispositif électronique et solénoïde sont débranchés. 2. Le solénoïde contient des débris ou du tartre. 3. L'orifice central du diaphragme est branché ou le diaphragme est déchiré. 4. La pression de l'alimentation d'eau est supérieure à 116 psi (8 bars). 5. La pression de l'alimentation d'eau est inférieure à 116 psi (8 bars) et la pression du robinet est toutefois supérieure. Cette situation peut être causée par une augmentation soudaine de la pression de l'alimentation d'eau que l'antiretour empêche de s'écouler, même une fois la pression de l'alimentation d'eau inférieure à 116 psi (8 bars). 	<p>Remplacez les piles.</p> <p>Augmentez la portée. Réduisez la portée. Les piles doivent être remplacées.</p> <p>Éliminez la cause de la réflexion.</p> <p>Branchez les raccords du dispositif électronique à ceux du dispositif solénoïde.</p> <p>Dévissez le solénoïde, retirez la ventouse le ressort du solénoïde et nettoyez-les. Au besoin, utilisez un produit antitartre. Assurez-vous que le ressort est à la verticale lorsque vous remettez la ventouse en place.</p> <p>Nettoyez l'orifice ou remplacez le diaphragme.</p> <p>Réduisez la pression de l'alimentation d'eau.</p> <p>Coupez l'alimentation d'eau et dévissez l'un des tuyaux souples afin de réduire la pression qui bloque le produit.</p>
L'eau ne cesse de s'écouler de l'embout.	<ol style="list-style-type: none"> 1. Le témoin du capteur clignote lorsque les mains de l'utilisateur sont à portée. 2. Le témoin rouge du capteur ne clignote pas lorsque les mains de l'utilisateur sont à portée. 	<p>Le diaphragme contient des débris ou du tartre ou est déchiré.</p> <ol style="list-style-type: none"> 1. Le capteur est sale ou couvert.** 2. Le capteur détecte la réflexion provenant d'un miroir ou autres objets. 	<p>Nettoyez l'orifice ou remplacez le diaphragme.</p> <p>Nettoyez ou éliminez la cause de l'interférence.</p> <p>Réduisez la portée ou éliminez la cause de la réflexion.</p>
Le débit de l'eau diminue.		Le filtre ou l'aérateur sont obstrués.	Retirez, nettoyez et réinstallez.

* « Mode sécurité » Si le capteur est couvert pendant plus de 90 secondes, le robinet coupera automatiquement l'écoulement de l'eau. Pour retourner au fonctionnement normal, retirez toute obstruction.

** L'écoulement de l'eau cesse après 90 secondes à cause du délai de sécurité.

DIAGNÓSTICO DE PROBLEMAS

Problema	Indicador	Causa	Solución
No sale agua del grifo.	<ol style="list-style-type: none"> 1. El sensor destella continuamente cuando las manos del usuario están dentro del rango. 2. La luz roja del sensor no destella cuando las manos del usuario están dentro del rango. 3. La luz roja del sensor destella cuando las manos del usuario están dentro del rango. 	<p>Batería baja.</p> <ol style="list-style-type: none"> 1. El rango es demasiado corto. 2. El rango es demasiado largo. 3. Las pilas están agotadas. 4. La unidad está en el "Modo de seguridad".* 5. El sensor está recibiendo reflejos del espejo o de otro objeto. <ol style="list-style-type: none"> 1. Los conectores entre la unidad electrónica y el solenoide están desenchufados. 2. Hay suciedad o sarro en el solenoide. 3. El orificio central del diafragma está taponado o el diafragma está roto. 4. La presión del suministro de agua es mayor a 116 PSI (8 bars). 5. La presión de suministro del agua está por debajo de 116 PSI (8 bars) pero, aun así, la presión en el cuerpo del grifo es mayor. Esto puede ser provocado por un previo aumento repentino de la presión de suministro del agua que la válvula antiretorno impidió que disminuyera, aún cuando la presión de suministro haya vuelto a estar por debajo de los 116 PSI (8 bars). 	<p>Reemplace las pilas.</p> <p>Aumente el rango. Disminuya el rango. Deberá reemplazar las pilas.</p> <p>Elimine la causa de reflexión.</p> <p>Conecte los conectores del circuito electrónico al solenoide.</p> <p>Desatornille el solenoide, retire el obturador y el resorte del mismo y límpielos. Emplee un extractor de sarro si fuera necesario. Cuando reemplace el obturador, asegúrese de que el resorte esté en posición vertical.</p> <p>Limpie el orificio o reemplace el diafragma.</p> <p>Reduzca la presión del suministro de agua.</p> <p>Cierre el suministro de agua y destornille uno de los caños flexibles para reducir la presión que bloquea el producto.</p>
No se interrumpe la salida de agua por el pico.	<ol style="list-style-type: none"> 1. El sensor destella cuando las manos del usuario están dentro de su rango. 2. La luz roja del sensor no destella cuando las manos del usuario están dentro del rango. 	<p>Hay suciedad o sarro en el diafragma o el diafragma está roto.</p> <ol style="list-style-type: none"> 1. El sensor está sucio o cubierto por algo.** 2. El sensor está recibiendo reflejos del espejo o de otro objeto. 	<p>Limpie el orificio o reemplace el diafragma.</p> <p>Limpie o elimine la causa de interferencia.</p> <p>Disminuya el rango o elimine la causa de reflexión.</p>
El caudal de agua es reducido.		El filtro o el aereador están obstruidos.	Remuévalos, límpielos y reinstálelos.

* "Modo de seguridad" Si el sensor estuviera tapado por más de 90 segundos, el grifo cerrará automáticamente el flujo de agua. Para regresar a la operación normal, quite el bloqueo.

** El flujo de agua se interrumpirá después de 90 segundos debido al tiempo de seguridad.

Delta Commercial Faucet Limited Warranty

All parts of the Delta® HDF® and TECK® faucets are warranted to the original consumer purchaser to be free from defects in material, finish and workmanship for a period of five (5) years unless otherwise specifically stated in the catalogue and price book. This warranty is made to the original consumer purchaser and shall be effective from date of purchase as shown on purchaser's receipt.

Delta will, at its option, repair or replace, FREE OF CHARGE, during the warranty period, any part which proves defective in material or workmanship under normal installation, use and water and service conditions. If Delta Faucet concludes that the returned part was manufactured by Delta Faucet and is, in fact, defective, then Delta Faucet will honour the warranty stated herein. Replacement parts can be obtained from your local dealer or distributor listed in the telephone directory or by returning the part along with the purchaser's receipt to our factory, TRANSPORTATION CHARGES PREPAID, at the address listed. THIS WARRANTY IS THE ONLY EXPRESS WARRANTY MADE BY DELTA. ANY CLAIMS MADE UNDER THIS WARRANTY MUST BE MADE DURING THE FIVE YEAR PERIOD REFERRED TO ABOVE. ANY IMPLIED WARRANTIES, INCLUDING THE IMPLIED WARRANTY OF MERCHANTABILITY OF FITNESS FOR A PARTICULAR PURPOSE, ARE LIMITED IN DURATION TO THE DURATION OF THIS WARRANTY. LABOUR CHARGES AND/OR DAMAGE INCURRED IN INSTALLATION, REPAIR OR REPLACEMENT AS WELL AS INCIDENTAL AND CONSEQUENTIAL, SPECIAL, INDIRECT OR PUNITIVE DAMAGES CONNECTED THEREWITH ARE EXCLUDED AND WILL NOT BE PAID BY DELTA FAUCET.

Some states do not allow limitations on how long an implied warranty lasts, or the exclusion or limitation of incidental or consequential damages, so the above limitations or exclusions may not apply to you. This warranty gives you specific legal rights, and you may also have other rights which vary from state to state.

This warranty is for commercial products only from Delta Faucet Company and Delta Faucet Canada (a division of Masco Canada Limited) and is void for any damage to this faucet due to misuse, abuse, neglect, accident, improper installation, any use in violation of instructions furnished by Delta Faucet or any use of replacement parts other than genuine Delta parts.

Garantía Limitada de las Llaves de Agua Comerciales Delta

Todas las piezas de las llaves de agua (grifos) Delta® HDF®, TECK® están garantizadas al comprador consumidor original de estar libres de defectos de material, acabado y fabricación por un periodo de cinco (5) años a menos que sea establecido específicamente de otra manera en el catálogo o libro de precios. Esta garantía se le hace al comprador consumidor original y será efectiva desde la fecha de compra como mostrado en el recibo del comprador.

Delta, a su opción, reparará o reemplazará, GRATUITAMENTE, durante el periodo de garantía, cualquier pieza que pruebe ser defectuosa en material o fabricación bajo instalación, uso, agua y condiciones de servicio normales. Si Delta Faucet concluye que la pieza devuelta fue fabricada por Delta Faucet y es, de hecho, defectuosa, entonces Delta Faucet honrará la garantía establecida en este documento.

Las piezas de repuesto se pueden obtener de su comerciante o distribuidor local listado en el libreto telefónico o devolviendo la pieza junto con el recibo del comprador a nuestra fábrica, CARGOS DE TRANSPORTE PRE-PAGADOS, a la dirección incluida. ESTA GARANTÍA ES LA ÚNICA GARANTÍA EXPRESA HECHA POR DELTA. CUALQUIER RECLAMO HECHO BAJO ESTA GARANTÍA DEBE SER HECHO DURANTE EL PERÍODO DE CINCO AÑOS ARRIBA MENCIONADO. CUALQUIER GARANTÍA IMPLÍCITA, INCLUYENDO LA GARANTÍA IMPLÍCITA DE COMERCIABILIDAD DE EMPLEO PARA UN PROPÓSITO PARTICULAR, TIENE UNA DURACIÓN LIMITADA A LA DURACIÓN DE ESTA GARANTÍA. LOS CARGOS DE LABOR Y/O DAÑO INCURRIDO DURANTE LA INSTALACIÓN, REPARACIÓN O REPUESTO COMO TAMBIÉN DAÑOS INCIDENTALES O RESULTANTES, ESPECIALES, INDIRECTOS O PUNITIVOS RELACIONADOS CON LO MENCIONADO SON EXCLUIDOS Y NO SERÁN PAGADOS POR DELTA FAUCET.

Algunos estados no permiten limitaciones de la duración de una garantía implícita limitada, o la exclusión o limitación de daños incidentales o consecuentes, de manera que las limitaciones o exclusiones arriba mencionadas puedan no aplicarle a usted. Esta garantía le da derechos legales específicos, y usted también puede tener otros derechos que varían de estado a estado.

Esta garantía es solo para productos comerciales de Delta Faucet Company y Delta Faucet Canada, una división de Masco Canada Limitada, y es nula por cualquier daño hecho a esta llave de agua resultante del mal uso, abuso, descuido, accidente, instalación incorrecta, cualquier uso en violación de las instrucciones proporcionadas por Delta Faucet o cualquier uso de piezas de repuesto que no sean de piezas genuinas de Delta.

Garantie Limitée Delta Commercial

Toutes les pièces des robinets de marque Delta® HDF® et TECK® sont garanties contre tout défaut de matière, de finition et de main-d'oeuvre pour une période de cinq (5) ans, sauf indication contraire stipulée dans le catalogue et la liste des prix. Cette garantie est offerte à l'acheteur original et entre en vigueur à compter de la date d'achat indiquée sur la preuve d'achat.

Delta procédera, à son entière discrétion, à la réparation ou au remplacement, SANS FRAIS, durant la période de garantie, de toute pièce qui présente un défaut de matière ou de main-d'oeuvre dans des conditions d'installation, d'usage, d'eau et de service normales. Si Delta Faucet détermine que la pièce retournée a été fabriquée par Delta Faucet et qu'en effet, cette pièce fait défaut, Delta Faucet respectera alors la garantie stipulée aux présentes. Les pièces de rechange peuvent être obtenues chez votre marchand local ou le distributeur inscrit dans votre annuaire téléphonique, ou en retournant la pièce ainsi que la preuve d'achat à notre usine, FRAIS DE TRANSPORT PRÉPAYÉS, à l'adresse indiquée. CETTE GARANTIE EST LA SEULE GARANTIE EXPRESSE FAITE PAR DELTA.

TOUTE RÉCLAMATION FAITE EN VERTU DE CETTE GARANTIE DOIT ÊTRE PRÉSENTÉE DURANT LA PÉRIODE DE CINQ ANS MENTIONNÉE CI-DESSUS. TOUTE GARANTIE IMPLICITE, Y COMPRIS LA GARANTIE IMPLICITE DE VALEUR COMMERCIALE RELATIVEMENT À L'APTITUDE À LA FONCTION, EST LIMITÉE EN TERMES DE DURÉE POUR LA DURÉE DE CETTE GARANTIE.

LES FRAIS DE MAIN-D'OEUVRE ET/OU DE DOMMAGES ENCOURUS DURANT L'INSTALLATION, LA RÉPARATION OU LE REMPLACEMENT AINSI QUE LES DOMMAGES-INTÉRÊTS ACCESSOIRES OU IMMATÉRIELS, SPÉCIAUX, INDIRECTS OU PUNITIFS S'Y RAPPORTANT SONT EXCLUS ET NE SERONT PAS PAYÉS PAR DELTA FAUCET.

Certains états ne permettent pas la limitation de la durée de la garantie implicite, ou l'exclusion ou la limitation des dommages-intérêts accessoires ou immatériels, et par conséquent, les limitations ou les exclusions stipulées ci-dessus peuvent ne pas s'appliquer dans votre cas. Cette garantie vous accorde certains droits reconnus par la loi et vous avez peut-être aussi d'autres droits qui varient d'un état à l'autre.

Cette garantie s'applique seulement aux produits commerciaux des sociétés Delta Faucet et Delta Faucet Canada, une filiale de Masco Canada Limited et est nulle de plein droit pour tout dommage causé à ce robinet en raison d'usage excessif, d'abus, de négligence, d'accident, de mauvaise installation, tout usage en contravention des directives fournies par Delta Faucet ou tout usage de pièces de rechange autres que des pièces originales Delta.

Delta Faucet Canada, a division of Masco Canada Limited
Box 5750, 420 Burbrook Place, London, ON, Canada N6A 4L6
1-800-567-3300 (English) 1-800-265-9245 (French)

Delta Faucet Company
Box 40980, 55 East 111th St., Indianapolis, IN, U.S.A. 46280
(317) 848-1812

For further technical assistance call Delta Commercial Technical Service at 1-800-387-8277

www.deltafaucet.com

specselect
.com