

American Standard

Installation Instructions Instrucciones de Instalación Instructions d'installation

Monterrey Kitchen Faucet
Monterrey Mezcladora de Cocina Monomando
Robinet De Cuisine Monterrey

6405 SERIES
6408 SERIES

Thank you for selecting American-Standard...the benchmark of fine quality for over 100 years. To ensure that your installation proceeds smoothly please read these instructions carefully before you begin.

Gracias por preferir American Standard... El punto de referencia de la más fina calidad por más de 100 años. Para asegurar que su instalación se efectúe de la mejor forma favor de leer estas instrucciones cuidadosamente antes de empezar.

Nous vous remercions d'avoir choisi American Standard... synonyme de qualité supérieure depuis plus de 100 ans. Pour s'assurer d'une installation sans inconvénients, veuillez lire attentivement ces instructions avant de commencer.



Certified to comply with ASME A112.18.1M
Certifié ASME A112.18.1M

M965141 REV. 1.1

RECOMMENDED TOOLS



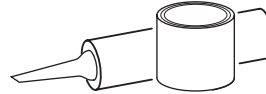
Channel Locks
Pinzas de Plomero
Pincas de sûreté

HERRAMIENTAS NECESARIAS

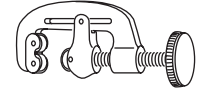


Adjustable Wrench
Llave Ajustable
Clé universelle

OUTILS REQUIS



Plumbers' Putty or Caulking
Masilla de Plomero
Mastic de plomberie



Tubing Cutter
Cortador de tubos
Coupe-tube

1 INSTALL FAUCET

CAUTION Turn off hot and cold water supplies before beginning.

- Install FAUCET (1) onto sink.

INSTALACION DE LA LLAVE **ADVERTENCIA:** Cierre la tubería de la alimentación del agua caliente y fría antes de comenzar la instalación.

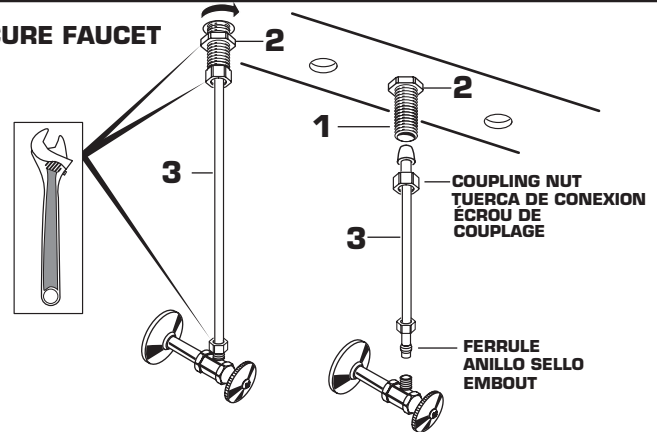
- Instale la llave (1) sobre el fregadero.

INSTALLER LE ROBINET

ATTENTION Fermer l'alimentation d'eau chaude et froide avant de commencer.

- Installer le ROBINET (1) sur l'évier.

2 SECURE FAUCET



NOTE: BULL-NOSE RISERS MUST BE PURCHASED SEPARATELY.
NOTA: CONTRAHUELLAS REDONDEADAS DEBEN SER COMPRADOS POR SEPARADO.
NOTE: TUYAUX D'ÉVENT DÉSAJÉS DOIVENT ÊTRE ACHETÉS SÉPARÉMENT.

SECURE FAUCET AND MAKE WATER SUPPLY CONNECTIONS

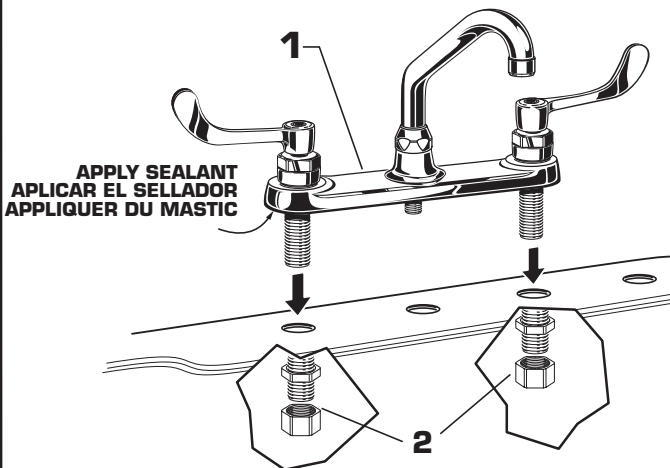
- Secure FAUCET (1) with LOCK NUTS (2) supplied.
- Connect water supply to FAUCET (1) with 3/8" O.D. BULL-NOSE RISERS (3). Use adjustable wrench to tighten connections. Do not over tighten. Be careful not to kink copper supply when bending. Use tubing cutter to cut to proper length.

ASEGURE LA LLAVE Y HAGA LAS CONEXIONES DE ALIMENTACION

- Asegure la llave (1) con las tuercas de fijación incluidas (2) (APRIETE MANUALMENTE).
- Conecte el suministro de agua a la llave (1) los TUBOS DE COBRE de 3/8" (3) con conexiones macho. Utilice la llave ajustable para apretar las conexiones. No apriete de manera excesiva. Sea cuidadoso, no retuerza los tubos de cobre cuando los doble. Utilice un cortador para tubo, para cortar a la longitud apropiada.

FIXER LE ROBINET ET FAIRE LES RACCORDEMENTS D'ALIMENTATION D'EAU

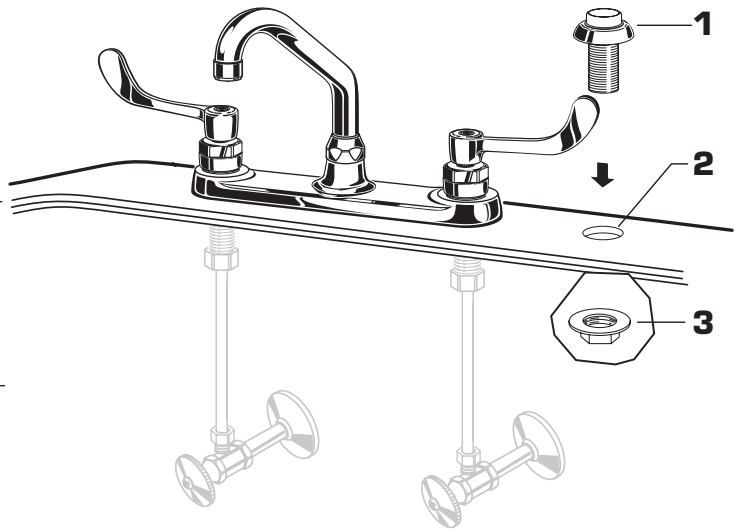
- Fixer le ROBINET (1) avec les ÉCROUS DE FIXATION (2) inclus. (SERRER À LA MAIN).
- Raccorder l'alimentation d'eau au ROBINET (1) des TUYAUX D'ÉVENT DÉSAJÉS DE 3/8" D.E. (3). Serrer les raccords avec la clé universelle. Ne pas trop serrer. Veiller à ne pas crochir les tuyaux de cuivre en les pliant. Utiliser une scie à métaux pour ramener le tuyau à la bonne longueur.



3 INSTALL SPRAY HOLDER

FITTING WITH SPRAY

- Place **SPRAY HOLDER (1)** into separate hole of **SINK (2)** and assemble **NUT (3)** onto shank.
- From underside of **SINK (2)** and hand tighten **NUT (3)**.



MEZCLADORA CON REGADERA

- Coloque el portaregadera **(1)** en el orificio separado de el fregadero **(2)** y ensamble la tuerca de fijación **(3)** sobre la rosca del portaregadera.
- Por la parte inferior de el fregadero **(2)** apriete manualmente la tuerca **(3)**.

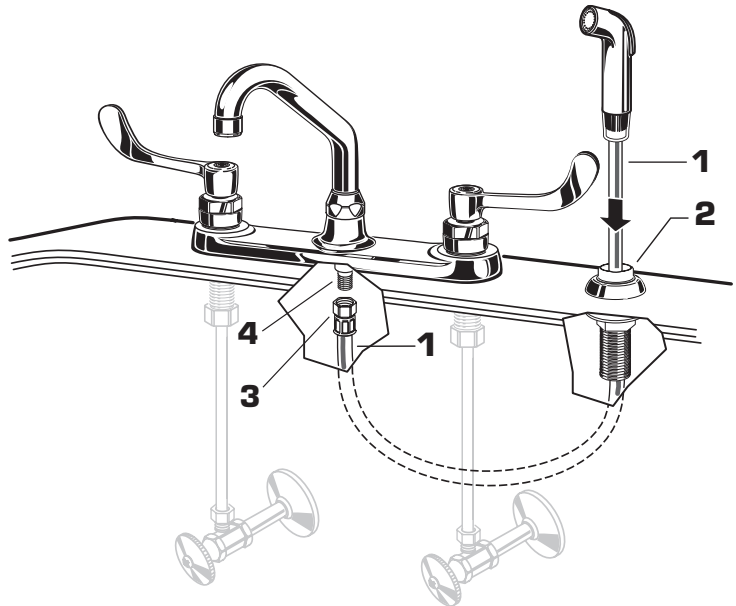
ROBINET AVEC DOUCHETTE

- Placer le **PORTE-DOUCHETTE (1)** dans l'orifice séparé de l'évier **(2)** et assembler l'**ÉCROU (3)** et la tige.
- Par dessous l'**ÉVIER (2)** et serrer l'**ÉCROU (3)** à la main.

4 CONNECT SPRAY

FITTING WITH SPRAY

- Feed **SPRAY HOSE (1)** through **SPRAY HOLDER (2)** and attach **COUPLING NUT (3)** of **HOSE (1)** to **HOSE ADAPTOR (4)** on valve body. Tighten **COUPLING NUT (3)** firmly.



MEZCLADORA CON REGADERA

- Alimente la manguera de la regadera **(1)** através del portaregadera **(2)** y sujete la tuerca de conexión **(3)** de la manguera **(1)** al adaptador de la manguera **(4)** sobre el cuerpo de la válvula. Apriete la tuerca de conexión **(3)** firmemente.

ROBINET AVEC DOUCHETTE

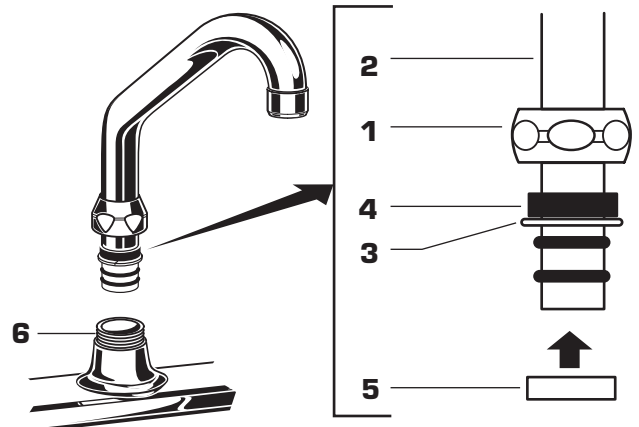
- Glisser le **BOYAU DE LA DOUCHETTE (1)** à travers le **PORTE-DOUCHETTE (2)** et joindre l'**ÉCROU DE COUPLAGE (3)** de l'**ADAPTEUR (4)** BOYAU À BOYAU **(1)** au corps de la valve. Serrer fermement l'**ÉCROU DE COUPLAGE**.

5 TO CHANGE SPOUT FROM RIDGID TO FULL SWIVEL SPOUT: (6540.180)

- Unscrew **SPOUT NUT (1)** and remove **SPOUT (2)**.
- Take **SPOUT CLIP (3)** off **SPOUT (2)** and remove **RUBBER RING (4)**.
- Replace **RUBBER RING (4)** with separate **PLASTIC RING (5)** packed with faucet.
- Install **SPOUT CLIP (3)** on **SPOUT (2)**.
- Reassemble **SPOUT (2)** to **SPOUT BASE (6)**. Tighten **SPOUT NUT (1)**.

PARA CAMBIAR LA SALIDA DE LA POSICION RIGIDA A LA POSICION DE MOVIMIENTO: (6540.180)

- Desatornille la **TUERCA (1)** del **CUERPO (2)** y remuévalo.
- Quite el **CLIP (3)** del **CUERPO (2)** y remueva el empaque de **HULE (4)**.
- Reemplace el empaque de **HULE (4)** con el aro de **PLÁSTICO (5)** que viene incluido con la lave mezcladora.
- Instale el **CLIP (3)** en la **SALIDA (2)**.
- Vuelva a ensamblar el **CUERPO (2)** a la **BASE (6)**. Apriete la **TUERCA (1)**.



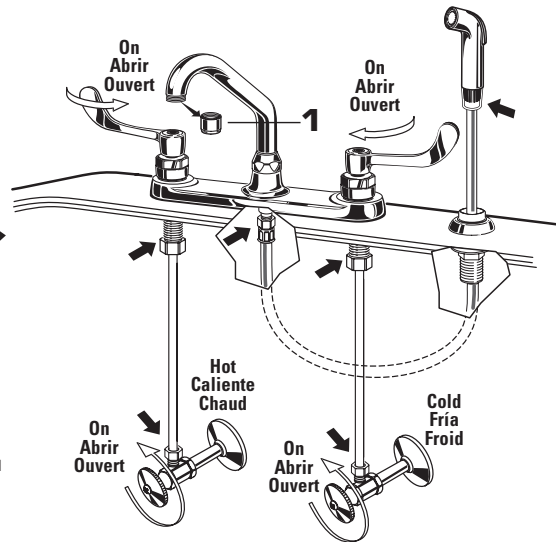
TRANSFORMATION DU BEC RIGIDE EN UN BEC PIVOTANT : (6540.180)

- Dévisser l'**ÉCROU DU BEC (1)** et retirer le **BE (2)**.
- Retirer l'**ATTACHE DU BEC (3)** du **BE (2)**, et retirer l'**ANNEAU EN CAOUTCHOUC (4)**.
- Remettre l'**ANNEAU EN CAOUTCHOUC (4)** en place avec l'**ANNEAU EN PLASTIQUE (5)** emballé séparément avec le robinet.
- Mettre l'**ATTACHE DU BEC (3)** sur le **BE (2)**.
- Remettre le **BE (2)** en place sur la **BASE DU BEC (6)**. Serrer l'**ÉCROU DU BEC (1)**.

6

TEST INSTALLED FAUCET

- Remove AERATOR (1). With handles in OFF position, turn on water supplies and check all connections for leaks. ➔
- Operate both HANDLES to flush water lines thoroughly. Rotate SPOUT in both directions. Replace AERATOR (1).
- Direct SPRAY HEAD into sink and activate SPRAY. Check HOSE connections for leaks. ➔



PRUEBA DE LA LLAVE INSTALADA

- Remover el AIREADOR (1) con los manerales en la posición de cerrado, abrir la alimentación de agua y checar todas las conexiones contra goteo (contra fugas). ➔
- Girar ambos manerales para dejar fluir el agua de las tuberías. Girar la salida en ambas direcciones. Reinstalar el aireador (1).
- Dirigir la cabeza de la regadera hacia adentro del fregadero y active la regadera. Checar las conexiones de la manguera contra fugas. ➔

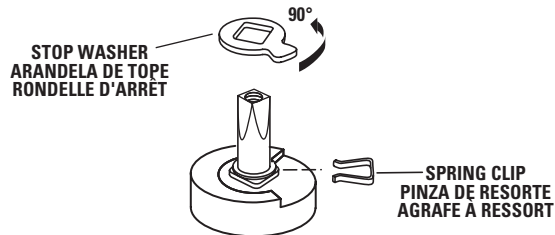
TESTER L'INSTALLATION DU ROBINET

- Enlever l'AÉRATEUR (1). Les poignées en position FERMÉ, ouvrir l'alimentation d'eau et vérifier si les raccords fuient. ➔
- Ouvrir les deux POIGNÉES pour rincer les conduits d'eau abondamment. Faire pivoter le BEC dans les deux directions. Replacer l'AÉRATEUR (1).
- En la dirigeant dans l'évier, activer la DOUCHETTE. Vérifier si le BOYAU fuit. ➔

7

SERVICE

- To change direction of handle rotation, proceed as follows:
 - Turn HANDLE to **OFF** position.
 - Remove HANDLE SCREW, HANDLE and VALVE NUT.
 - Remove SPRING CLIP.
 - Lift STOP WASHER, turn 90° and replace.
 - Replace SPRING CLIP.
 - Replace HANDLE and HANDLE SCREW.



SERVICIO

- Siga estos pasos para cambiar el sentido de giro de la manija:
 - Gire la válvula a la posición **CERRADA**.
 - Levante el TAPÓN GUÍA, TORNILLO DE LA MANIJA y extraiga el TUERCA DE LA VÁLVULA.
 - Quite la PINZA DE RESORTE.
 - Levante la ARANDELA DE TOPE, gírela 90° y vuelva a colocarla.
 - Vuelva a colocar la PINZA DE RESORTE.
 - Vuelva a instalar el ADAPTADOR, la MANIJA, el TORNILLO y el TAPÓN GUÍA.

SERVICE

- Pour changer le sens de rotation d'une manette, procéder de la façon suivante :
 - Tourner la MANETTE pour l'amener en position **FERMÉE**.
 - Enlever la VIS DE MANETTE, MANETTE et la ÉCROU DE ROBINET.
 - Enlever l'AGRAFE À RESSORT.
 - Soulever la RONDELLE D'ARRÊT, la tourner de 90 degrés et la remettre en place.
 - Remettre l'AGRAFE À RESSORT.
 - Remettre l'ADAPTATEUR, la MANETTE, la VIS et le CAPOT DE L'INDEX.

8

If faucet drips proceed as follows:

- Aerator may accumulate dirt causing distorted and reduced water flow. Remove aerator and rinse clean.
- If spout drips, operate handles several times from OFF to ON position. Do not force handles turn only 90°.

CARE INSTRUCTIONS:

DO: SIMPLY RINSE THE PRODUCT CLEAN WITH CLEAR WATER. DRY WITH A SOFT COTTON FLANNEL CLOTH.

DO NOT: DO NOT CLEAN THE PRODUCT WITH SOAPS, ACID, POLISH, ABRASIVES, HARSH CLEANERS, OR A CLOTH WITH A COARSE SURFACE.

Si la llave gotea proceda como sigue:

- El aireador tal vez acumule suciedad, causando un flujo no uniforme del agua. Remover el aireador, enjuagar y limpiar. Si la salida gotea gire los manerales varias veces desde la posición de cerrado a la posición de abierto. No force los manerales, solamente gírelos a 90 grados.

INSTRUCCIONES DE CUIDADO DEL PRODUCTO:

LIMPIE EL PRODUCTO CON AGUA LIMPIA Y SÉQUELO CON UNA TELA SUAVE DE FRANELA DE ALGODÓN.

NO LIMPIE EL PRODUCTO CON JABÓN, ÁCIDOS, PULIDORES, ABRASIVOS, LIMPIADORES FUERTES O TELAS ÁSPERAS.

Si le robinet coule, suivre les instructions suivantes:

- La saleté peut s'accumuler dans l'aérateur et causer un débit d'eau plus faible ou inégal. Enlever l'aérateur et rincer.
- Si le bec coule, ouvrir et fermer les poignées plusieurs fois de suite. Ne pas forcer. Tourner seulement à 90°.

INSTRUCTIONS POUR L'ENTRETIEN

FAIRE : SIMPLEMENT RINCER LE PRODUIT AVEC DE L'EAU CLAIRE JUSQU'À CE QU'IL SOIT PROPRE. SÉCHER AVEC UN LINGE DE FANELLE DE COTON DOUX.

NE PAS FAIRE : NE PAS NETTOYER LE PRODUIT AVEC DES SAVONS, DE L'ACIDE, DU POLISH, DES ABRASIFS, DES NETTOYANTS AGRESSIFS OU UN LINGE À TEXTURE RUGUEUSE.