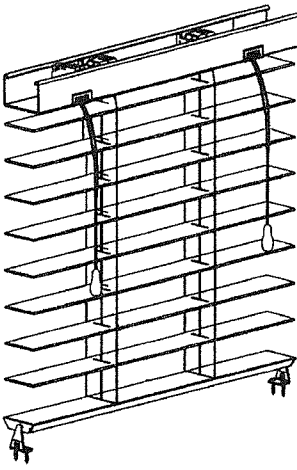


PREMIUM 2" FAUX WOOD BLIND INSTALLATION INSTRUCTIONS



Congratulations on purchasing one of the best blinds in the market. You can take pride that your purchase will enhance function and beauty of your home.

According to the American Window Covering Manufacturers Association warning requirement, please read all warning tags, labels & instructions. For the safety of your children and others, please do not remove the permanent label on the bottom rail. This label can warn the potential dangers associated with children when playing with blind cords.

2 Years Limited Warranty. Warranty is not valid if blind is hortened by customer.

2 Años de garantía limitada. Garantía no es valida si persiana es acortada por cliente.

Garantie limitie de 2 ans. La garantie n' est pas valide si le client a raccourci le store.

Instrucciones de Instalación por Persiana de GrandWood de 2 pulgadas(5.08 centímetros)

Felicitaciones! por comprar una de las más mejores persianas en el mercado. Se puede ser orgulloso de que su compra aumentará función y belleza de su casa.

Conforme al requisito de marco de Asociación de Fabricantes de Cubierta de Ventana Americana, favor de leer todas las coletailla, etiquetas y instrucciones. Para la seguridad de su niños y otros, por favor, no se quite la etiqueta permanente sobre la barra de fondo. Esta etiqueta se puede advertir los potenciales peligros asociados con niños cuando jugando con cordones de persiana.

L' installation des Stores de GrandWood 2"

Félicitations! Vous venez d' acheter un des meilleurs stores dans le marché. Vous devriez être très fier de votre achat car vos stores rehausseront votre maison.

Selon l' avertissement de l' American Window Covering Manufacturers Association, il est nécessaire et très important de bien lire tous les étiquettes d' avertissement et instructions. Pour le bien-être de nos enfants, ainsi que les autres, n' enlever pas l' étiquette permet du rail inférieur, L' étiquette peut vous éviter des dangers potentiels vis-à-vis les enfants qui jouent avec les cordons.

Tools You Will need:

* Phillips screwdriver * Hand/electric drill with philips drill bit minimum 2" long * pencil * Tape measure * (**Optional:** Pilot drill bit in one size smaller than the screw for metal window frame)

Las Herramientas Que Se Necesita:

* Destornillador de estrella * Taladro Manual/Eléctrico con parte de taladro de estrella a la mínima longitud de 5.08 centímetros(2") * Cinta métrica * (**Opcional:** Parte de Taladro Piloto que tiene un tamaño mas pequeño que el tornillo por el marco de metal de ventana)

Outils nécessaires:

* Tournevis Philips * une perceuse électrique avec des vis Philips de 2" maximum * un crayon * un mètre-ruban (Option: Vous pouvez aussi utiliser une perceuse plus petit pour un cadre de fenêtre en métal)

INCLUDED IN PACKAGE : 1) Complete blind 2)Two mounting brackets 3)Several screws

4) Support bracket(s) for size wider than 32" 5) One valance 6)Several valance clips 7) Instruction sheet.

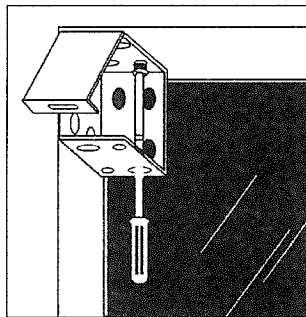
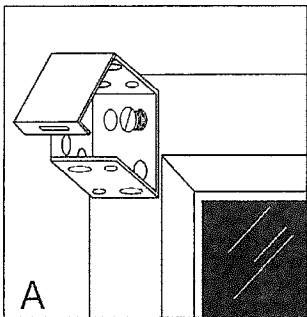
Las Piezas En El Paquete: 1) Persiana completa 2)2 soportes de montaje 3)Varios tornillos

4) Soportes por tamaño con ancho mas de 81.28 centímetros(32") 5) 1 Galeria 6)Varios clips de galeria 7)Folleto de Instrucción

INCLUS DANS LE PAQUET SONT LES ITEMS SUIVANTS: 1) Un (1) store au complet 2)Deux(2) supports de barre supérieure

3) Plusieurs vis 4) Un (1) support central pour une grandeur de plus 5) Une(1) cantonnière 6) Plusieurs clips pour la cantonnière

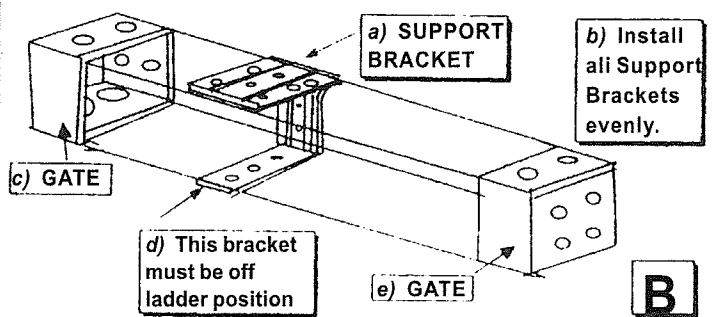
7) Une (1) feuille d' instructions



A.Brackets (R & L) should be placed at the width of blind' s head rail+ 1/4" each end. The bracket doesn' t necessarily need to touch the inside face of the window frame.

A. Soportes (R y L) deben de ser puestos al ancho de la barra de cabeza de persiana +0.64 centimetro(1/4") cada punta. El soporte no debe de tocar la cara interior del marco de ventana.

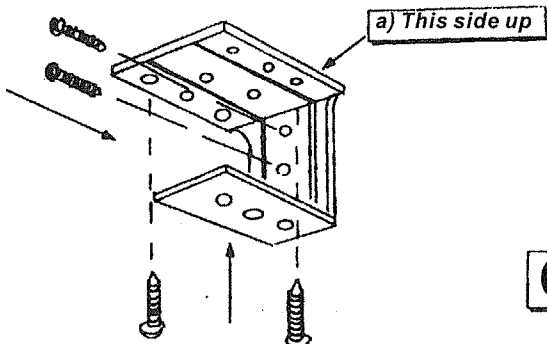
A. Placez les supports (G & D) à la largeur de la tête du rail du store à + 1/4" de chaque bout . Il n' est pas nécessaire que le support touche l' intérieur du cadre de la fenêtre.



B.Align the top of support bracket with top of mounting bracket before installation.

B. Alinea el parte superior del soporte con el parte superior de soporte de montaje antes de instalación.

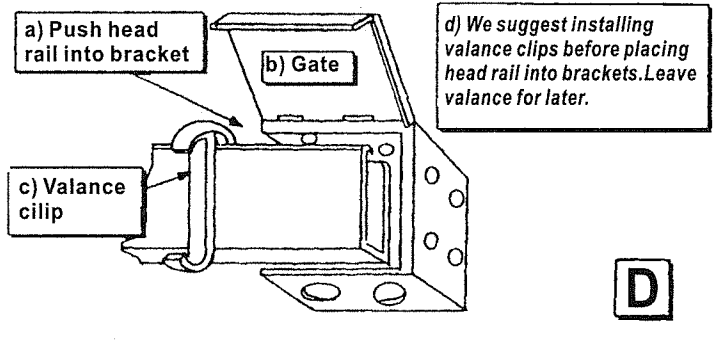
B. Avant l' installation, il est nécessaire d' aligner le hauteur des supports également avec le hauteur du support du barre



C.Install support bracket to wall or window frame from the front end or bottom with bigger flap on the top. This bracket must be installed off ladder positions.

C. Instala soporte a la pared o al marco de ventana desde el parte de fondo de la punta delantera con mas grande tapa sobre el parte superior. Este soporte tiene que ser instalado de los Posiciones de escalera.

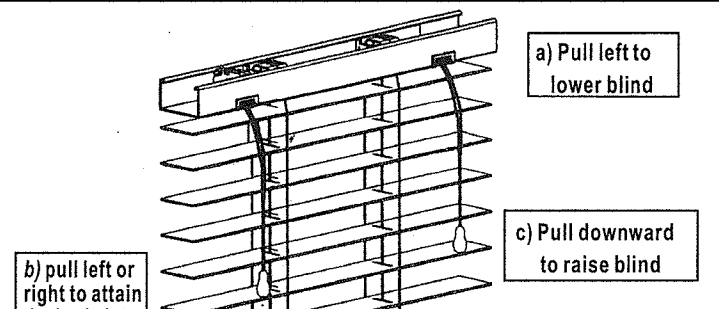
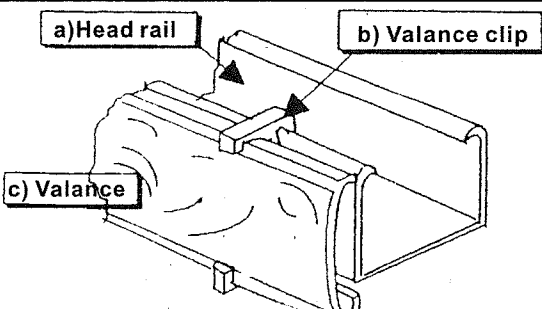
C. Installez le support vers le mur ou vers le cadre de la fenêtre. de l' avant le bas avec le battement supérieur en haut.

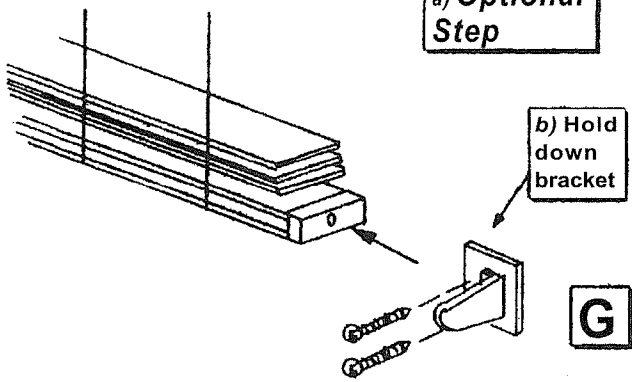


D.Push rail into brackets with valance clips already installed. then press down gate to close bracket.

D. Empuja barra a los soportes con los clips de galeria que ya son instalados, entonces apreta la compuerta a cerrar el soporte.

D. Insérez le rail sur les supports avec des clips de la cantonnière. Par la suite, installez le caisson dans les supports de fixation.





a) **Optional Step**

b) **Hold down bracket**

G

G. Screw two small screws into the base of the hold down bracket; snap bracket pin ends into the hole of bottom rail end caps.

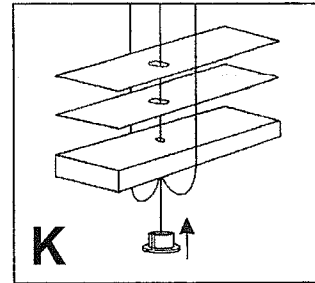
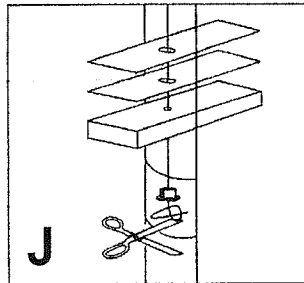
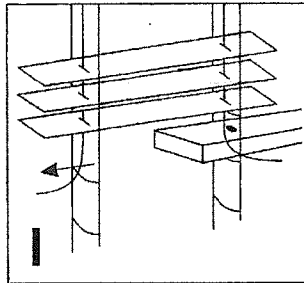
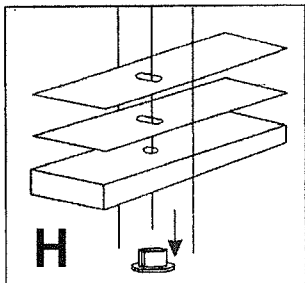
G. Atomilla dos pequeños tornillos a la base del soporte de sujetar. Cerrar las puntas de pemo del soporte de un golpe al agujero de las chapas de punta de barra de fondo.

G. Vissez deux (2) petits vis dans la base du support et poussez le support en place dans le trou du rail inférieur.

F. Siempre inclina persiana horizontalmente antes de levantar/ bajar a extender la vida de persiana. Para Bajar Persiana: Mueve el cordón a la izquierda, bajando con cuidado hasta que la Cerradura de Cordón suelta. Deja el cordón a pasar a través de los dedos hasta que persiana llega al nivel deseado. Mueve el cordón de tirón al derecho y lo suelta. Los cordones se cerrarán automáticamente. Para Levantar Persiana: Baja el cordón hasta que persiana llega a la altura deseada. Suelta el cordón, la persiana se cerrará automáticamente.

F. Veuillez prendre note qu'il est nécessaire d'incliner le store horizontalement avant de lever et/ou de descendre le store. Pour descendre le store: Tirez le cordon vers la gauche jusqu'à ce que verrouillage se débloque. Laissez le cordon glisser entre les doigts jusqu'à ce que le store se trouve à la hauteur désirée. Tirez le cordon vers la droite et le store se bloquera automatiquement. Pour remonter le store: Tirez le cordon vers le bas jusqu'à l'endroit où le store se trouve à la hauteur désirée. Lâchez le cordon pour bloquer.

How to Shorten Blinds (Optional) COMO ACORTAR PERSIANAS (Optional) COMMENT RACCOURCIR LES STORES (Option)



Completely lower installed blind before adjusting. Mark where you want the bottom rail to rest. Remove ladder caps on the underside of bottom rail. (Diag H) Cut off knots that hold center cord and ladder inside the bottom rail. Pull center cord up through the slats to the new length. DO NOT CUTOFF EXCESS LADDER OR CORD.

Slide out the bottom rail and all slats up to new length. Re-insert the bottom rail onto the rungs at the new length.

(Diag I) Thread the center cord through the slat and the hole in bottom rail and tie a knot. (Diag J) Cut all rungs below the one supporting bottom rail. (Diag J) Cut ladder 1" below rail and stuff excess ladder into bottom rail. Replace ladder caps. (Diag K).

Descendre complètement le store avant de faire quoi que ce soit. Marquer d'un trait l'endroit où doit arriver traverse inférieure. Enlever les capuchons d'échelle sur la surface inférieure de la traverse. (croquis H) Couper les noeuds qui fixent le cordon central et l'échelle à l'intérieur de la traverse inférieure. Retirer le cordon central des lamelles à supprimer jusqu'à l'endroit où le store doit arriver. NE PAS COUPER L'EXCÈS DE LADDER OR CORDON.

Dégager la traverse inférieure et toutes les lamelles inutiles. Remettre la traverse inférieure sur l'échelon à la nouvelle hauteur. (croquis I) Enfiler la corde du centre à travers la dernière lamelle et le trou de la traverse inférieure et faites un noeud. (croquis J) Couper l'échelle en-dessous de celle qui soutient la traverse inférieure. (croquis J) Couper l'échelle de 1" en dessous de la traverse inférieure et rembourer 1" excès d'échelle dans la traverse inférieure. Replacer les embouts. (Croquis K)

Dejar las persianas completamente bajas antes de ajustarlas. Marcar donde desea la altura del riel inferior. Para ajustar las persianas hay que remover la tapa plastica del riel inferior, (Ilustración H) cortar el nudo del cordón del medio que pasa a través de los peldaños y del riel inferior. NO CORTE EL EXCESO DEL CORDON.

Remover los peldaños necesarios hasta la altura deseada. Luego colocar el riel inferior. (Ilustración I) Pasar el cordón a través del riel inferior y de la tapa plastica, luego haga un nudo. (Ilustración J) Cortar el exceso de los cordones laterales a una pulgada por debajo del riel inferior. (Ilustración J) y lo que resta colocarlo a través del agujero del riel inferior. Colocar la tapa plastica. (Ilustración K)

PROTECT YOUR CHILDREN
Use these cord cleats

Be aware that it is possible for children to strangle in window covering cords. To reduce the possibility of such an accident, all cords must be kept out of the reach of children, including infants. Cord cleats are an effective way to implement this essential precaution.

Attach the cord cleat 6" to 12" apart at a height where they will be out of the reach of children. Take into account that a child may stand on a baby crib or other furniture in an attempt to reach the cords. Once the cleats are attached, simply wrap the excess cord around them after each use of the shade, as shown. It's fast, easy, and safe.

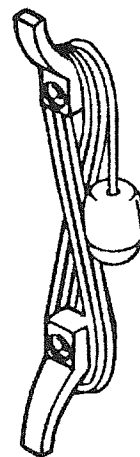
PROTEJA A SUS NIÑOS
Utilice estos sujetadores de cuerdas

Sea consciente que es posible que los niños se estrangulen con las cuerdas que tienen los artículos cubre ventanas. Para reducir la posibilidad de tales accidentes, todas las cuerdas deben colocarse fuera del alcance de los niños y los infantes. Los sujetadores de cuerdas son una forma efectiva para implementar estas precauciones básicas. Instale los sujetadores de cuerda de 6" a 12" de separación, a una altura donde estén fuera del alcance de los niños. Tome en cuenta que un niño puede pararse sobre una cuna de bebé, o en otro mueble, en un intento de alcanzar las cuerdas. Una vez que los sujetadores de cuerda estén instalados, simplemente enrolle el exceso de cuerda alrededor de ellos después de cada uso de la cortina, según se muestra. Es rápido, fácil y seguro.

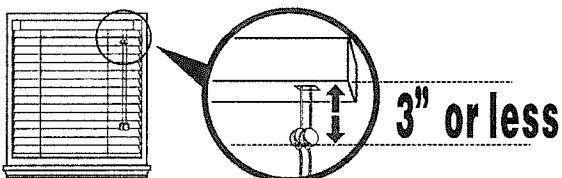
PROTEGEZ VOS ENFANTS
Utilisez ces taquets de cordon

Sachez qu'il est possible que des enfants s'étranglent avec les cordons de stores ou de rideaux. Pour réduire ce risque d'accident, tous les cordons doivent être tenus hors de portée des enfants, y compris des tout petits. Les taquets de cordon sont un moyen efficace de mettre en pratique cette précaution essentielle.

Fixez les taquets de cordon entre 15 et 30 centimètres l'un de l'autre à une hauteur suffisante pour qu'ils se trouvent hors de portée des enfants. Tenez compte du fait qu'un enfant peut se mettre debout dans son berceau ou sur un meuble en essayant d'attraper les cordons. Une fois que les taquets sont fixés, enrroulez simplement le cordon restant autour après chaque utilisation du store, comme illustré. C'est rapide, facile, et sûr.



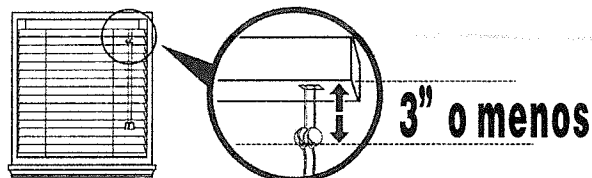
WARNING



Inner cords can pull out to form a loop, which can strangle a young child.

• Inner cord stop devices can reduce this risk if

ADVERTENCIA



Las cuerdas internas pueden sacarse para formar un lazo en que puede ESTRANGULARSE un niño pequeño.

• Los dispositivos de paro de la cuerda interna