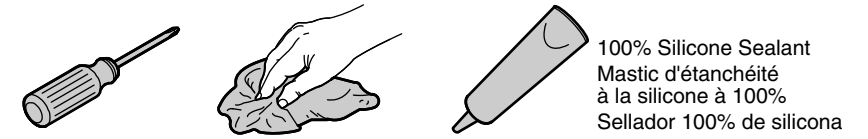


# KOHLER®

Installation Guide  
Guide d'installation  
Guía de instalación



**⚠ CAUTION: Risk of personal injury.**  
Product can break, chip or cause injury if handled carelessly. Handle with care.

**⚠ ATTENTION: Risque de blessures.**  
Le produit peut se casser, se fendre ou causer des blessures s'il est manipulé sans précaution. Manipuler avec précaution.

**⚠ PRECAUCIÓN: Riesgo de lesiones personales.**  
El producto puede romperse, despostillarse o causar lesiones si no se maneja con cuidado. Maneje el producto con cuidado.

**IMPORTANT!** Provide your countertop manufacturer with your bathroom sink model number. Countertop manufacturer should preinstall the anchors into the underside of the countertop.

**IMPORTANT!** Fournir au fabricant du comptoir le numéro de modèle du lavabo. Le fabricant du comptoir doit préinstaller les dispositifs d'ancrage dans le dessous du comptoir.

**¡IMPORTANTE!** Provea al fabricante de la encimera el número de modelo del lavabo de baño. El fabricante de la encimera debe preinstalar los anclajes en el lado inferior de la encimera.

Use the anchors and fasteners provided by the countertop manufacturer and the clamps provided with your sink.

Utiliser les supports de fixation et d'ancrage fournis par le fabricant du comptoir, ainsi que les brides fournies avec le lavabo.

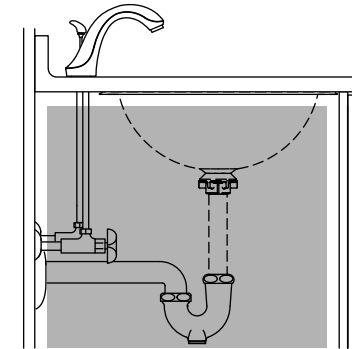
Utilice los anclajes y los herrajes provistos por el fabricante de la encimera y las grapas provistas con su lavabo.

**DO NOT** use adhesives or adhesive sealants to install this sink. Observe all local plumbing and building codes.

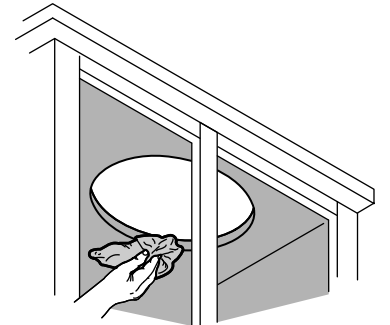
**NE PAS** utiliser d'adhésifs ou de produits d'étanchéité adhésifs pour installer ce lavabo. Respecter tous les codes de plomberie et de bâtiment locaux.

**NO** utilice adhesivos ni selladores adhesivos para instalar este lavabo. Cumpla con todos los códigos locales de plomería y construcción.

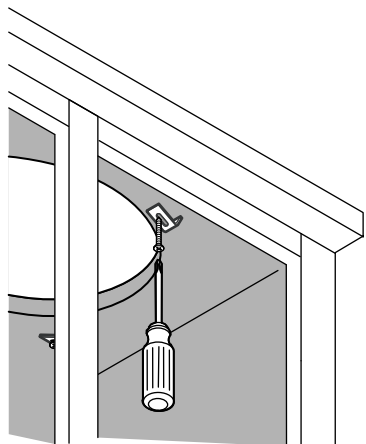
**1** Verify cabinet clearance.  
Vérifier le dégagement du meuble.  
Verifique el espacio libre del gabinete.



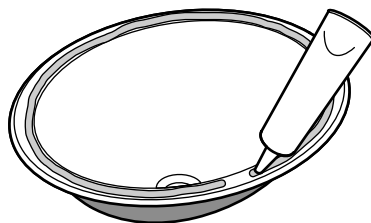
**2** Clean the underside of the countertop and the rim of the sink.  
Nettoyer le dessous du comptoir et le rebord du lavabo.  
Limpie el lado inferior de la encimera y el borde del lavabo.



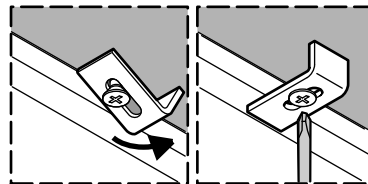
**3** Loosely install the clips.  
Installer les brides sans serrer.  
Instale sin apretar los clips.



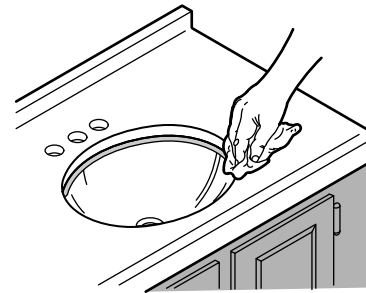
**4** Generously apply 100% silicone sealant around the rim.  
Appliquer généreusement du produit d'étanchéité à la silicone à 100% autour du rebord.  
Generosamente aplique sellador 100% de silicona alrededor del borde.



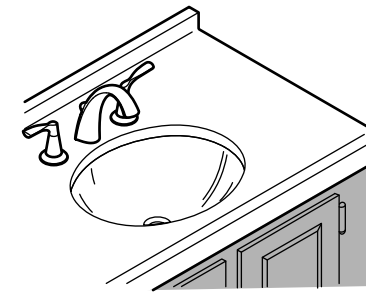
**5** Position the sink under the opening. Hold the sink in place and rotate each clip over the rim. Evenly tighten the clips to secure.  
Placer le lavabo sous l'ouverture. Tenir le lavabo en place et tourner chaque agrafe par-dessus le rebord. Serrer les vis de manière uniforme pour les fixer en place.  
Coloque el lavabo debajo de la abertura. Sostenga el lavabo en su lugar y gire cada clip sobre el borde. Apriete uniformemente los clips para asegurar.



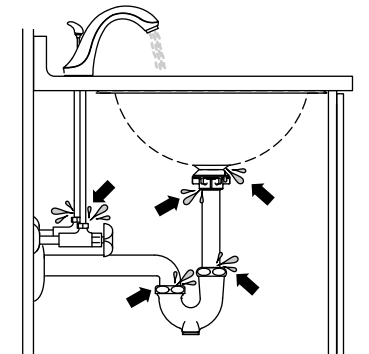
**6** Immediately wipe away any excess sealant.  
Essuyer immédiatement tout excédent de mastic d'étanchéité.  
Limpie de inmediato el exceso de sellador.



**7** Complete the faucet and drain installations.  
Effectuer les installations du robinet et du drain.  
Termine la instalación de la grifería y del desagüe.



**8** Run water into the sink and check all connections for leaks.  
Laisser couler l'eau dans le lavabo et vérifier l'absence de fuite au niveau des raccords.  
Haga circular agua dentro del fregadero y revise todas las conexiones para verificar que no haya fugas.



**ONE-YEAR LIMITED WARRANTY**

KOHLER plumbing products are warranted to be free of defects in material and workmanship for one year from date of installation.

Kohler Co. will, at its election, repair, replace or make appropriate adjustment where Kohler Co. inspection discloses any such defects occurring in normal usage within one (1) year after installation. Kohler Co. is not responsible for removal or installation costs. **Use of in-tank toilet cleaners will void the warranty.**

To obtain warranty service contact Kohler Co. either through your Dealer, Plumbing Contractor, Home Center or E-tailer, or by writing Kohler Co., Attn.: Customer Care Center, 444 Highland Drive, Kohler, WI 53044, USA, or by calling 1-800-4-KOHLER (1-800-456-4537) from within the USA and Canada, and 001-800-456-4537 from within Mexico, or visit [www.kohler.com](http://www.kohler.com) within the USA, [www.ca.kohler.com](http://www.ca.kohler.com) from within Canada, or [www.mx.kohler.com](http://www.mx.kohler.com) in Mexico.

**IMPLIED WARRANTIES INCLUDING THAT OF MERCHANTABILITY AND FITNESS FOR A PARTICULAR PURPOSE ARE EXPRESSLY LIMITED IN DURATION TO THE DURATION OF THIS WARRANTY. KOHLER CO. AND/OR SELLER DISCLAIM ANY LIABILITY FOR SPECIAL, INCIDENTAL OR CONSEQUENTIAL DAMAGES.** Some states/provinces do not allow limitations on how long an implied warranty lasts, or the exclusion or limitation of special, incidental or consequential damages, so these limitations and exclusions may not apply to you. This warranty gives you specific legal rights. You may also have other rights which vary from state/province to state/province.

**This is Kohler Co.'s exclusive written warranty.**

**SERVICE PARTS**

**For service parts information, visit your product page at [www.kohler.com/serviceparts](http://www.kohler.com/serviceparts).**

For copies of our literature, call our Customer Care Center: 1-800-4KOHLER (1-800-456-4537).

For care and cleaning and other information go to: [www.us.kohler.com](http://www.us.kohler.com).

USA/Canada: 1-800-4KOHLER  
Mexico: 001-800-456-4537  
[www.kohler.com](http://www.kohler.com)

**GARANTIE LIMITÉE D'UN AN**

Les produits de plomberie KOHLER sont garantis contre tout vice de matériau et de fabrication pendant un an à partir de la date de l'installation.

Si un vice est découvert au cours d'une utilisation normale, Kohler Co. choisira, à sa discrétion, la réparation, le remplacement ou la rectification appropriée après inspection desdits vices par Kohler Co. pendant un (1) an à partir de la date d'installation. Kohler Co. n'est pas responsable des frais d'enlèvement ou d'installation. **L'utilisation de nettoyeurs à l'intérieur du réservoir annule la garantie.**

Pour obtenir le service de garantie, contacter Kohler Co., par l'intermédiaire du vendeur, plombier, centre de rénovation ou revendeur par internet, ou bien par écrit à l'adresse suivante Kohler Co., Attn.: Customer Care Center, 444 Highland Drive, Kohler, WI 53044, USA, ou appeler le 1-800-4-KOHLER (1-800-456-4537) à partir des É.-U. et du Canada, et le 001-800-456-4537 à partir du Mexique, ou consulter le site [www.kohler.com](http://www.kohler.com) aux É.-U., [www.ca.kohler.com](http://www.ca.kohler.com) à partir du Canada, ou [www.mx.kohler.com](http://www.mx.kohler.com) au Mexique.

**LES GARANTIES TACITES, Y COMPRIS CELLES DE COMMERCIALITÉ ET D'ADAPTATION À UN USAGE PARTICULIER, SONT EXPRESSÉMENT LIMITÉE À LA DURÉE DE LA PRÉSENTE GARANTIE. KOHLER CO. ET/OU LE REVENDEUR DÉCLINENT TOUTE RESPONSABILITÉ CONTRE LES DOMMAGES PARTICULIERS, ACCESSOIRES OU INDIRECTS.** Certains états et provinces ne permettent pas de limite sur la durée de la garantie tacite, ni l'exclusion ou la limite des dommages particuliers, accessoires ou indirects, et, par conséquent, lesdites limites et exclusions peuvent ne pas s'appliquer à votre cas. Cette garantie vous donne des droits juridiques particuliers. Vous pouvez également avoir d'autres droits qui varient d'un état ou d'une province à l'autre. **Ceci constitue la garantie écrite exclusive de Kohler Co.**

**PIÈCES DE RECHANGE**

**Pour obtenir de l'information sur les pièces de rechange, visitez votre page de produits sur le site [www.kohler.com/serviceparts](http://www.kohler.com/serviceparts).**

Pour obtenir des copies de notre documentation, appeler notre service à la clientèle: 1-800-4KOHLER (1-800-456-4537).

Pour obtenir de l'information sur l'entretien et le nettoyage et de l'information supplémentaire, visiter le site: [www.us.kohler.com](http://www.us.kohler.com).

**GARANTÍA LIMITADA DE UN AÑO**

Se garantiza que los productos de plomería KOHLER están libres de defectos de material y mano de obra por un año a partir de la fecha de instalación.

Kohler Co., a su criterio, reparará, reemplazará o realizará los ajustes pertinentes en los casos en que la inspección realizada por Kohler Co. determine que dichos defectos ocurrieron durante el uso normal en el transcurso de un (1) año a partir de la fecha de la instalación. Kohler Co. no se hace responsable de costos de desinstalación o instalación. **El uso de limpiadores de inodoro que se colocan dentro del tanque anulará la garantía.**

Para obtener el servicio de garantía, comuníquese con Kohler Co. a través de su distribuidor, contratista de plomería, centro de remodelación o distribuidor por Internet, o escriba a Kohler Co., Attn.: Customer Care Center, 444 Highland Drive, Kohler, WI 53044, USA, o llame al 1-800-4-KOHLER (1-800-456-4537) desde los EE.UU. y Canadá, y al 001-800-456-4537 desde México, o visite [www.kohler.com](http://www.kohler.com) desde los EE.UU., [www.ca.kohler.com](http://www.ca.kohler.com) desde Canadá, o [www.mx.kohler.com](http://www.mx.kohler.com) en México.

**TODA GARANTÍA IMPLÍCITA INCLUYENDO DE COMERCIALIZACIÓN E IDONEIDAD DEL PRODUCTO PARA UN USO DETERMINADO, SE LIMITA EXPRESAMENTE A LA DURACIÓN DE ESTA GARANTÍA. KOHLER CO. Y/O EL VENDEDOR DESCARGAN TODA RESPONSABILIDAD POR CONCEPTO DE DAÑOS PARTICULARES, INCIDENTALES O INDIRECTOS.** Algunos estados/provincias no permiten limitaciones en cuanto a la duración de una garantía implícita o a la exclusión o limitación de daños particulares, incidentales o indirectos, por lo que estas limitaciones y exclusiones pueden no aplicar a su caso. Esta garantía le otorga ciertos derechos legales específicos. Además, usted puede tener otros derechos que varían de estado a estado y provincia a provincia. **Ésta es la garantía exclusiva por escrito de Kohler Co.**

**PIEZAS DE REPUESTO**

**Para información sobre piezas de repuesto, visite la página de su producto en [www.kohler.com/serviceparts](http://www.kohler.com/serviceparts).**

Para obtener copias de nuestra información escrita, llame a nuestro Centro de Atención al Cliente: 1-800-4KOHLER (1-800-456-4537).

Para el cuidado y la limpieza y otra información visite: [www.us.kohler.com](http://www.us.kohler.com).