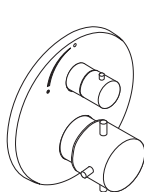
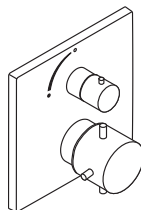


AXOR

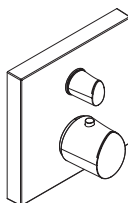
EN Installation / User Instructions / Warranty
FR Instructions de montage / Mode d'emploi / Garantie
ES Instrucciones de montaje / Manejo / Garantía



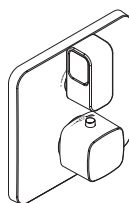
AXOR Starck
10720xx1



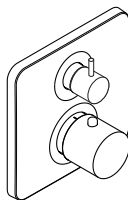
AXOR Starck X
10726xx1



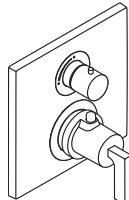
AXOR Starck
Organic
12716xx1



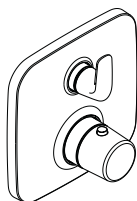
AXOR Urquiola
11733xx1



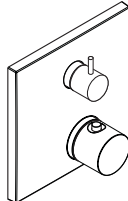
AXOR Citterio M
34725xx1



AXOR Citterio
39720xx1



AXOR Bouroullec
19706001



AXOR Massaud
18750xx1



AXOR Montreux
16821xx1

INSTALLATION

ENGLISH

TECHNICAL INFORMATION

Water pressure	
recommended	15 - 75 PSI (0.1-0.5 MPa)
maximum	145 PSI (1 MPa)
Hot water temp.	
recommended	120°-140° F (49°- 60°C)*
maximum	176°F (80° C)*
Flow rate @ 44 PSI	5.9 GPM (22.3 l/min)

* Please know and follow all applicable local plumbing codes when setting the temperature on the water heater.

INSTALLATION CONSIDERATIONS

- / For best results, Hansgrohe recommends that this unit be installed by a licensed, professional plumber.
- / Please read over these instructions thoroughly before beginning installation. Make sure that you have all tools and supplies needed to complete the installation.
- / This trim is for use with iBox Universal Plus model 01850181 (not included). When this trim kit is installed on the rough valve, an automatically compensating valve for anti-scald protection for individual fixture fittings, compliant to ASME A112.18.1/CSA B125.1, will be created.
- / To prevent scald injury, the maximum output temperature of the shower valve must be no higher than 120°F (49° C). In Massachusetts, the maximum output temperature can be no higher than 112°F (44° C).
- / This product is for use with shower heads rated at 1.5 GPM (5.7 L/min) or higher.
- / Keep this booklet and the receipt (or other proof of date and place of purchase) for this product in a safe place. The receipt is required should it be necessary to request warranty parts.

FRANÇAIS

DONNÉES TECHNIQUES

Pression d'eau	
recommandée	15 - 75 PSI (0.1-0.5 MPa)
maximum	145 PSI (1 MPa)
Température d'eau chaude	
recommandée	120°-140° F (49°- 60°C)*
maximum	176°F (80° C)*
Capacité nominale	5.9 GPM (22.3 l/min)

* Vous devez connaître et respecter tous les codes de plomberie locaux applicables pour le réglage de la température du chauffe-eau.

À PRENDRE EN CONSIDÉRATION POUR L'INSTALLATION

- / Pour de meilleurs résultats, Hansgrohe recommande que ce produit soit installé par un plombier professionnel licencié.
- / Veuillez lire attentivement ces instructions avant de procéder à l'installation. Assurez-vous de disposer de tous les outils et du matériel nécessaires pour l'installation.
- / Ce dispositif requiert une pièce intérieure 01850181. Une valve de compensation automatique pour protection anti-brûlure de raccords de robinetterie individuels, conforme à la norme ASME A112.18.1/CSA B125.1, est obtenue lorsque l'ensemble de garniture est installé.
- / Pour empêcher des blessures par ébullition, la température de sortie maximale du robinet de douche ne doit pas excéder 120°F (49° C). Au Massachusetts, la température de sortie maximale du robinet de douche ne doit pas excéder 112°F (44° C).
- / Ce produit devrait être seulement utilisé avec les pommes de douche évaluées à 1.5 GPM (5.7 L/min) ou plus.
- / Conservez ce livret et le reçu (ou une autre preuve sur laquelle figurent la date et l'endroit de l'achat) pour ce produit dans un endroit sûr. Le reçu est requis si vous commandez des pièces sous garantie.

ESPAÑOL

DATOS TECNICOS

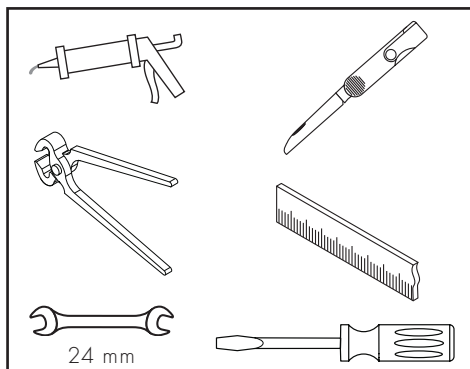
Presión en servicio	
recomendada	15 - 75 PSI (0.1-0.5 MPa)
máximo	145 PSI (1 MPa)
Temperatura del agua caliente	
recomendada	120°-140° F (49°- 60°C)*
máximo	176°F (80° C)*
Caudal máximo	5.9 GPM (22.3 l/min)

* Debe conocer y cumplir todos los códigos locales aplicables para ajustar la temperatura del calentador de agua.

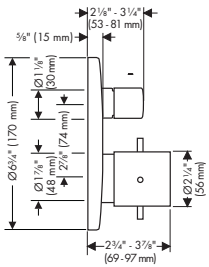
CONSIDERACIONES PARA LA INSTALACIÓN

- / Para obtener mejores resultados, la instalación debe estar a cargo de un plomero profesional matriculado.
- / Antes de comenzar la instalación, lea estas instrucciones detenidamente. Asegúrese de tener las herramientas y los insumos necesarios para completar la instalación.
- / La unidad requiere una pieza interior de válvula 01850181. Cuando se instala el kit de pieza exterior se crea una válvula de compensación automática para protección anti-escaldadura para accesorios individuales, en cumplimiento con ASME A112.18.1/CSA B125.1.
- / Para evitar escaldaduras, la máxima temperatura de salida de la válvula de la ducha no debe exceder los 120°F (49° C). En Massachusetts, la máxima temperatura de salida de la válvula de la ducha no debe exceder los 112°F (44° C).
- / Este producto debe ser utilizado sólo con alcachofas de la ducha valoradas en 1.5 GPM (5.7 L/min) o más.
- / Mantenga este folleto y el recibo (u otro comprobante del lugar y fecha de compra) de este producto en lugar seguro. El recibo se requiere en caso de ser necesario solicitar piezas bajo garantía.

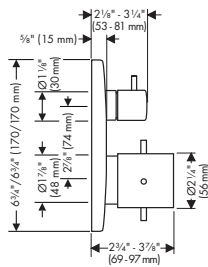
TOOLS REQUIRED / OUTILES UTILES / HERRAMIENTAS ÚTILES



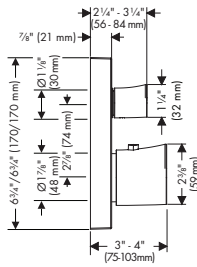
AXOR Stark
10720xx1



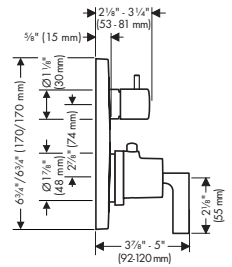
AXOR Stark X
10726xx1



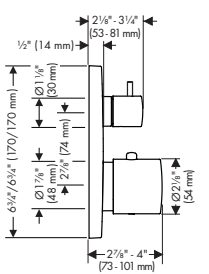
AXOR Stark Organic
12716xx1



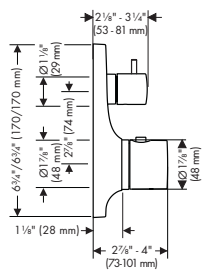
AXOR Citterio
39720xx1



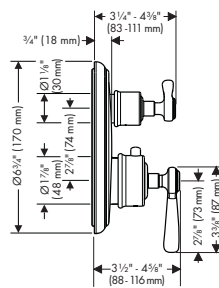
AXOR Citterio M
34725xx1



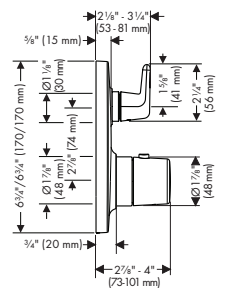
AXOR Massaud
18750xx1



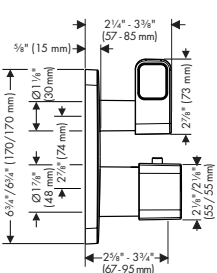
AXOR Montreux
16821xx1



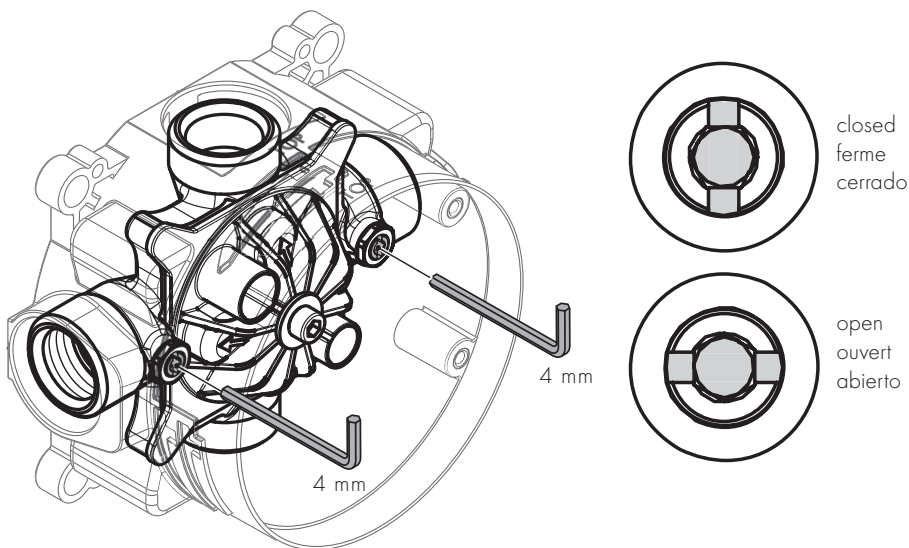
AXOR Bouroullec
19706001



AXOR Urquiola
11733xx1



SERVICE STOPS / BUTÉES D'ARRÊT D'ISOLATION / CIERRES DE SERVICIO



⚠ Important

The 01850181 iBox Universal Plus rough valve (not included) incorporates service (isolation) stops on the hot and cold inlets.

Use a 4 mm Allen wrench to open and close the stops.

⚠ Avis

Le corps d'encastrement iBox Universal Plus, #01850181, (non compris) inclut les arrêts d'isolation service.

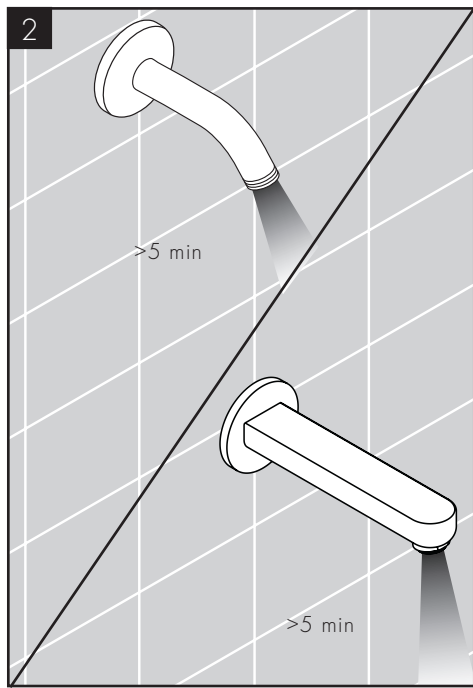
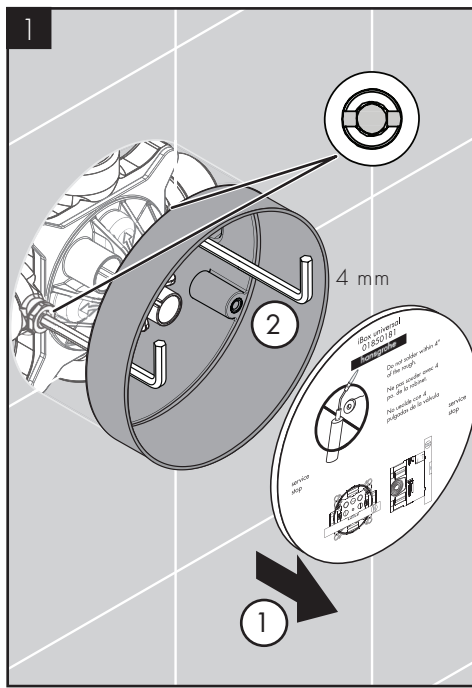
Utiliser un clé hexagonale de 4 mm pour ouvrir et fermer les.

⚠ Importante

El cuerpo empotrado iBox Universal Plus, #01850181, (no incluido) incluye los cierres de servicio.

Utilice una llave hexagonal de 4 mm para abrirlas y cerrarlas.

FLUSH THE HOT AND COLD SUPPLIES / RINCEZ LES CONDUITES D'ALIMENTATION DE L'EAU CHAUDE ET DE L'EAU FROIDE / LAVÉ LOS SUMINISTROS FRÍO Y CALIENTE



ENGLISH

FRANÇAIS

ESPAÑOL

Remove the dust cover.

Open the stops using a 4 mm Allen wrench.

Allow the hot and cold supplies to flush for at least 5 minutes.

Retirez l'étiquette.

Ouvrez l'eau à les butées d'arrêt d'isolation à l'aide d'une clé hexagonale de 4 mm.

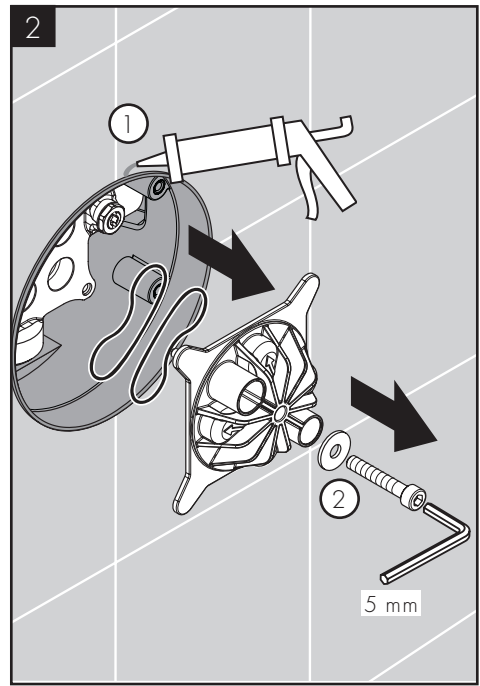
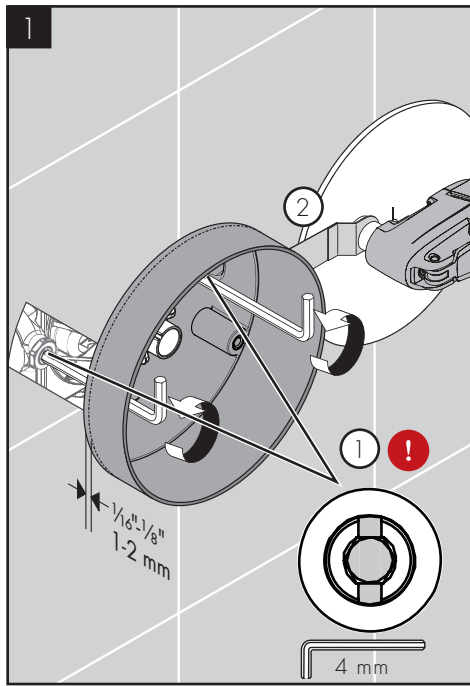
Rincez les conduites de l'eau pour au moins 5 minutes.

Retire la etiqueta.

Abra los pasos del agua en los cierres de servicios con una llave Allen de 4 mm.

Lave los suministros de agua para por lo menos cinco minutos.

INSTALLATION / INSTALLATION / INSTALACIÓN



ENGLISH

FRANÇAIS

ESPAÑOL

Close the stops using a 4 mm Allen wrench.

Cut the plaster shield so that it extends $\frac{1}{16}$ " - $\frac{1}{8}$ " from the finished wall surface.

Seal the wall around the plaster shield with waterproof sealant.

⚠ Failure to seal the wall can lead to possible water damage.

Remove the flush insert screw.

Remove the flush insert and the seals.

Fermez l'eau à les butées d'arrêt d'isolation à l'aide d'une clé hexagonale de 4 mm.

Coupez le protecteur de façon à ce qu'une partie de $\frac{1}{16}$ à $\frac{1}{8}$ po soit à l'extérieur de la surface du mur fini.

Scellez le mur autour du protecteur à l'aide d'un agent d'étanchéité.

⚠ Si le mur n'est pas scellé, l'eau pourrait éventuellement causer des dommages.

Retirez la vis de la pièce d'insertion affleurante. Retirez la pièce d'insertion affleurante et les joints.

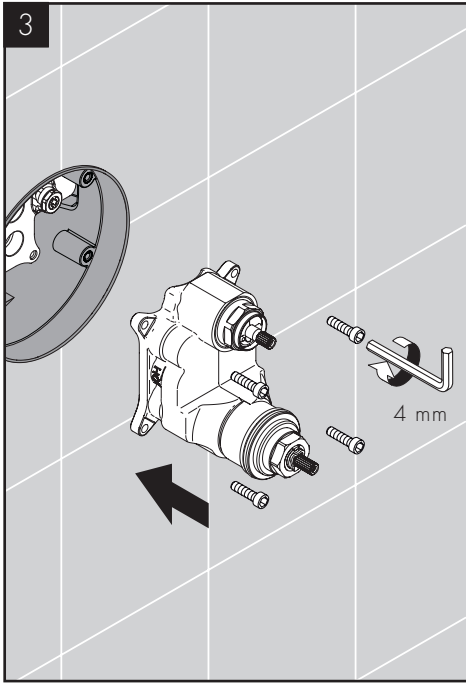
Cierre el paso del agua en la entrada del suministro o las cierres de servicio con una llave Allen de 4 mm.

Corte el protector de yeso de modo que sobresalga $\frac{1}{16}$ " - $\frac{1}{8}$ " de la superficie de la pared terminada.

Selle la pared alrededor del protector de yeso con un sellador impermeable.

⚠ Si no se sella la pared, pueden producirse daños por acción del agua.

Quite los tornillos del inserto de lavado. Retire el inserto de lavado y las juntas.



ENGLISH

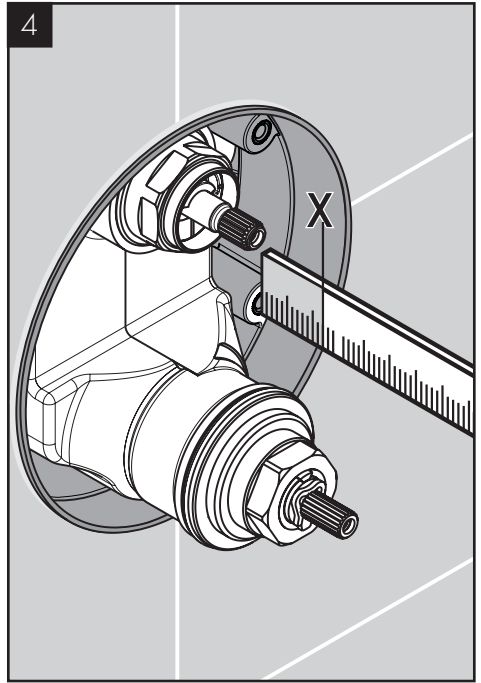
FRANÇAIS

ESPAÑOL

Install the function block.

Installez le bloc de fonction et les vis.

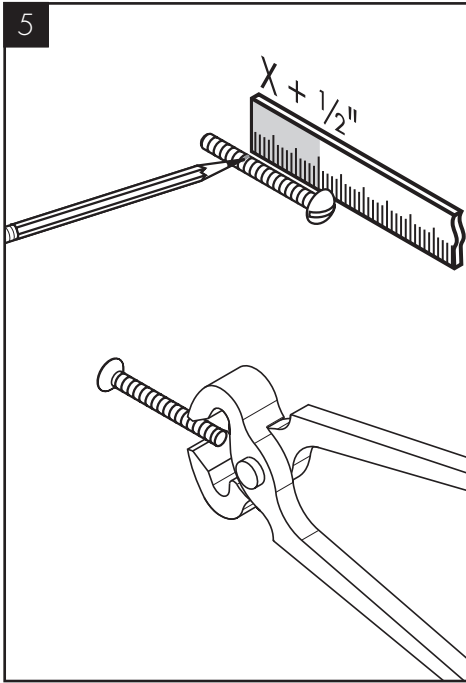
Instale el bloque de función y los tornillos.



Measure the distance from the front of the plaster shield to one of the screw-in flanges ("X").

Mesurez la distance entre la surface du mur et la bride du vis. Notez la longueur mesurée (« X »).

Mida la distancia entre la superficie de la pared y la brida de tornillo. Anote esta medida ("X").



ENGLISH

Add $\frac{1}{2}$ " to this measurement.

Cut each screw so that it is $X + \frac{1}{2}$ " long.

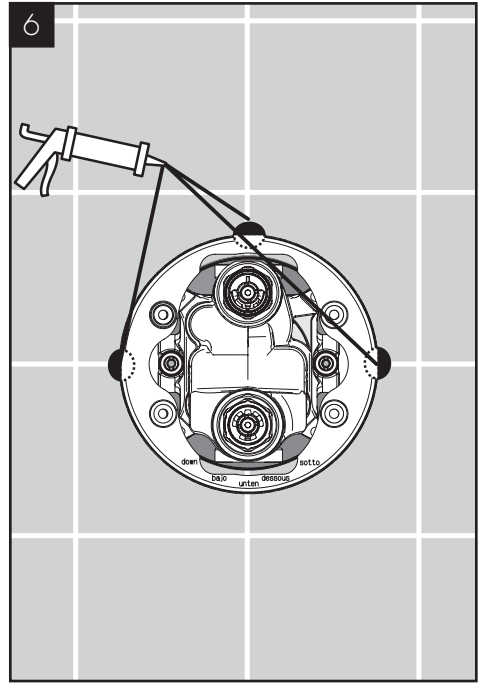
Place a small amount of caulk at the top and side grout lines where the carrier plate will rest.

FRANÇAIS

Ajoutez $\frac{1}{2}$ po à cette longueur « X ».

Coupez les vis de façon à ce que celui-ci dépasse de $\frac{1}{2}$ po + la longueur X.

Appliquez une petite quantité de matériau de calfeutrage aux lignes de coulis sur le dessus et les côtes, aux endroits où la plaque-support reposera.

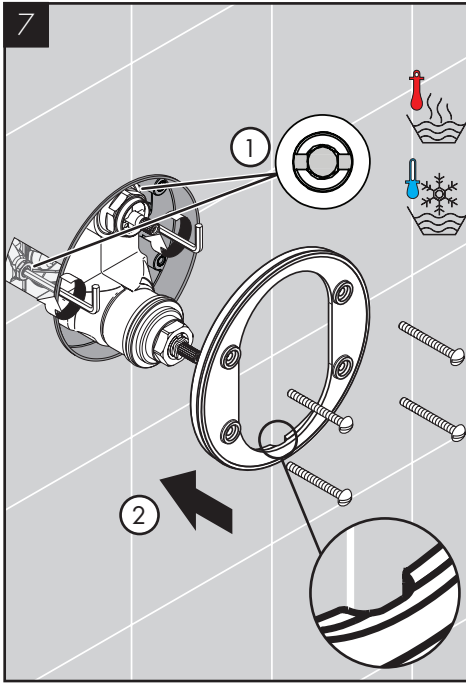


ESPAÑOL

Agregue $\frac{1}{2}$ " a X. Anote esta medida.

Corte el tornillo de modo que sobresalga $\frac{1}{2}$ " + X.

Coloque una pequeña cantidad de masilla en la parte superior y en los laterales de las líneas de lechada de cemento donde se va a asentar la placa del portador.



ENGLISH

FRANÇAIS

ESPAÑOL

Open the stops.

Ouvrez l'eau à les butées d'arrêt d'isolation.

Abra el paso del agua en los cierres de servicio.

Install the carrier plate so that the notch is at the bottom.

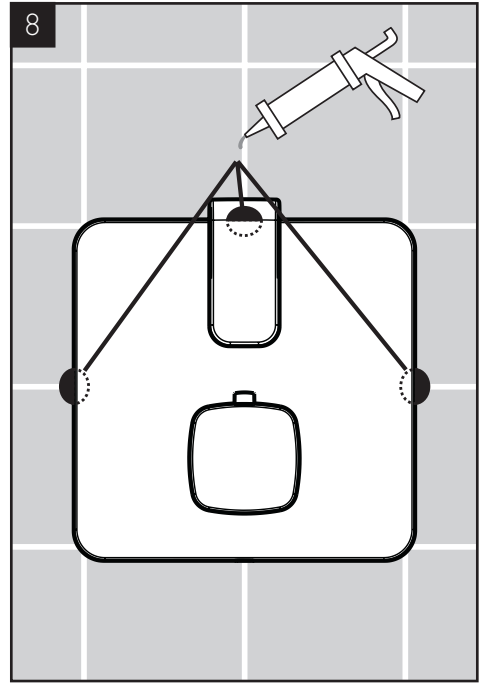
Installez la plaque-support de façon à ce que l'encoche soit vers le bas.

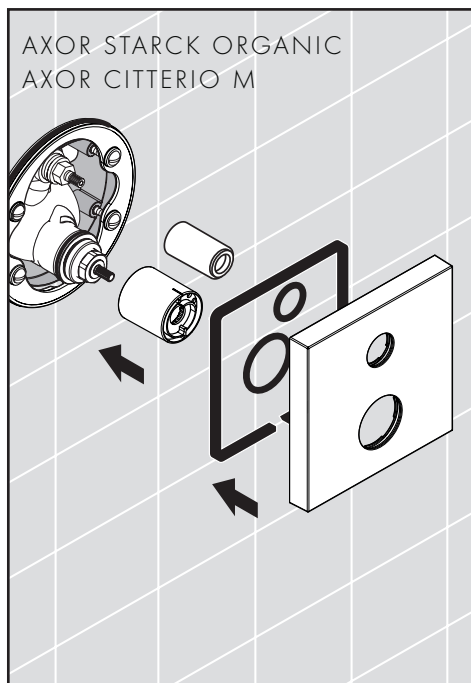
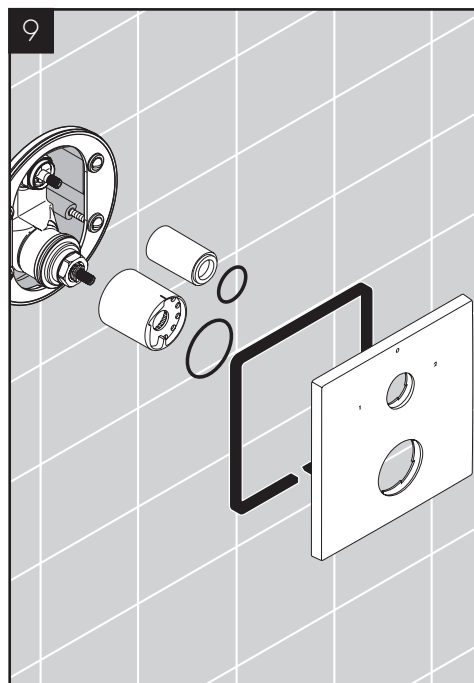
Instale la placa del portador de manera que la ranura quede en la parte inferior.

Place a small amount of caulk at the top and side grout lines where the escutcheon will rest.

Appliquez une petite quantité de matériau de calfeutrage aux lignes de coulis sur le dessus et les côtes, aux endroits où l'écusson reposera.

Coloque una pequeña cantidad de masilla en la parte superior y en los laterales de las líneas de lechada de cemento donde se va a asentar el escudo.





ENGLISH

Install the thermostatic mixer sleeve so that the indexing mark is at the 12:00 position.

Install the diverter sleeve.

Install the escutcheon.

FRANÇAIS

Installez l'ensemble de sécurité. Installez la douille thermostatique de façon à ce que la marque de repère soit à la position 12:00.

Installez la douille inverseur.

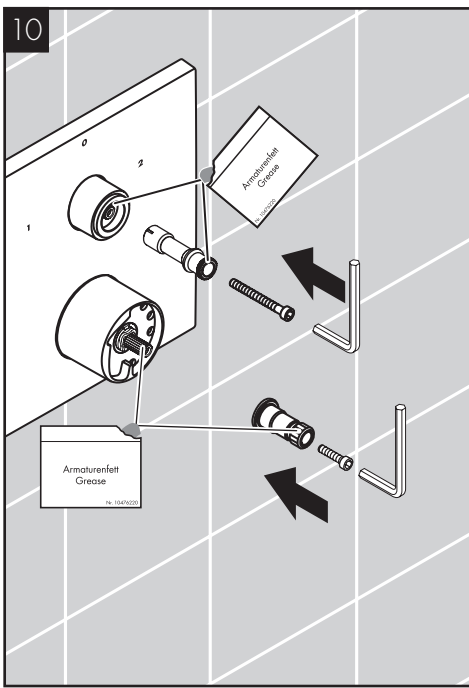
Installez le rosace.

ESPAÑOL

Instale el equipo de seguridad. Instale el casquillo de manera que la marca indicadora quede en posición de 12:00.

Instale el casquillo del llave de paso.

Instale el florón.



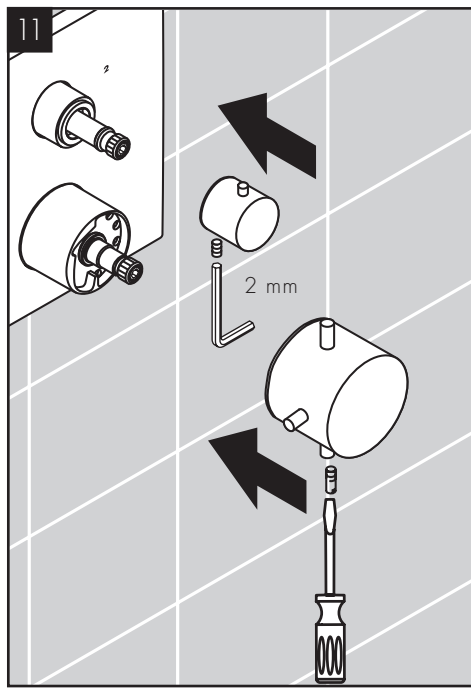
ENGLISH

Lubricate the adapter stems with a small amount of white plumber's grease.

Install the handle adapters and screws.

Install the volume control handle. Tighten the screw.

Install the thermostatic mixer handle so that the safety stop override button is at the 12:00 position. Tighten the screw.



FRANÇAIS

Lubrifiez la tige de manoeuvre avec une petite quantité de graisse de plomberie blanche.

Installez les adaptateurs de poignée.

Installez le poignée d'arrêt. Serrez la vis.

Installez la poignée thermostatique de façon à ce que le bouton de surpassement de la butée de sécurité soit à la position 12:00. Serrez la vis.

ESPAÑOL

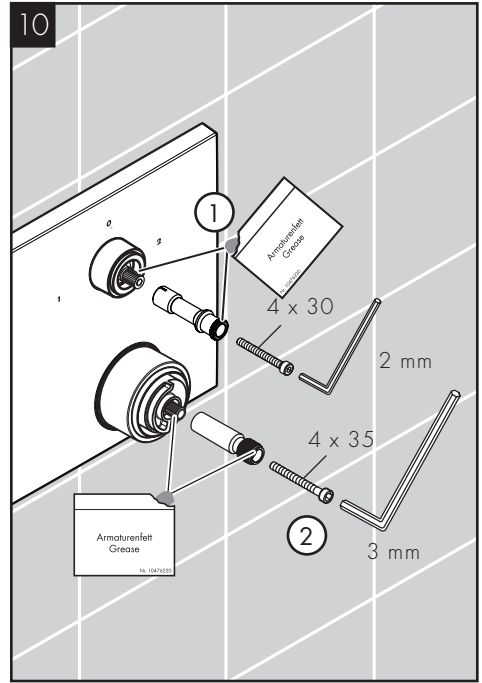
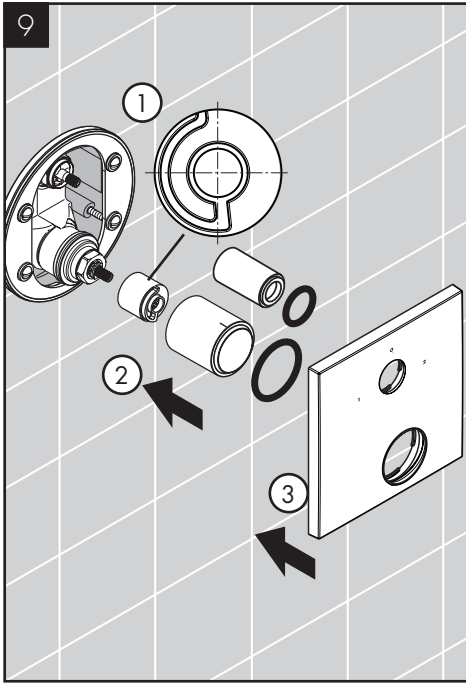
Lubrique el vástago de la válvula con una pequeña cantidad de grasa blanca para plomería.

Instale los adaptadores del mando.

Instale el mando del llave de paso. Ajuste el tornillo.

Instale el mando termostático de manera que el botón de vencimiento de tope de seguridad se encuentre en una posición de 12:00. Ajuste el tornillo.

AXOR MASSAUD



ENGLISH

FRANÇAIS

ESPAÑOL

Install the safety set, install the thermostatic mixer sleeve so that the indexing mark is at the 12:00 position.

Install the volume control sleeve.

Install the escutcheon.

Lubricate the adapter stems with a small amount of white plumber's grease.

Install the handle adapters.

Installez la douille thermostatique de façon à ce que la marque de repère soit à la position 12:00.

Installez la douille inverseur.

Installez le rosace.

Lubrifiez la tige de manoeuvre avec une petite quantité de graisse de plomberie blanche.

Installez les adaptateurs de poignée. Serrez les vis.

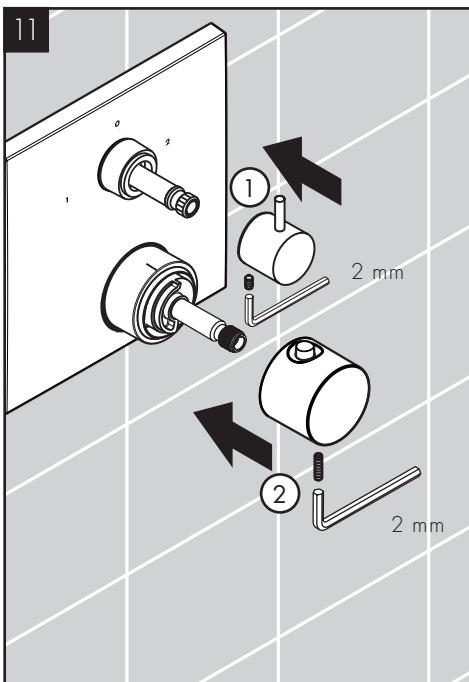
Instale el casquillo de manera que la marca indicadora quede en posición de 12:00.

Instale el casquillo del llave de paso.

Instale el florón.

Lubrique el vástago de la válvula con una pequeña cantidad de grasa blanca para plomería.

Instale los adaptadores del mando. Apriete los tornillos.



ENGLISH

Install the diverter handle.
Tighten the screw.

Install the thermostatic mixer handle so that the safety stop override button is at the 12:00 position. Tighten the handle screw.

FRANÇAIS

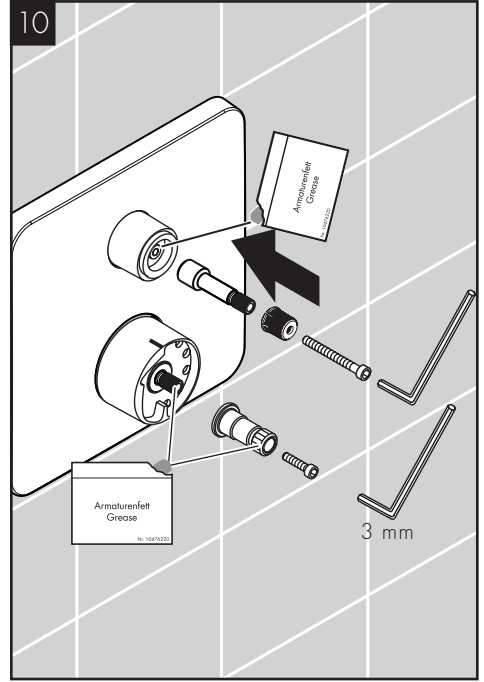
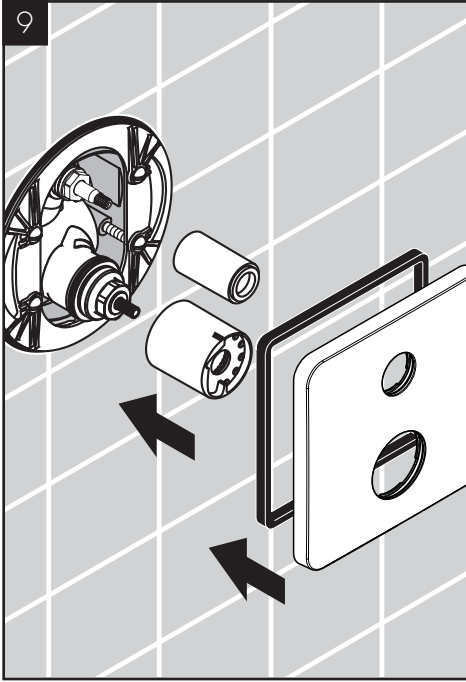
Installe le poignée d'arrêt.
Serrez la vis.

Installez la poignée thermostatique de façon à ce que le bouton de surpassement de la butée de sécurité soit à la position 12:00. Serrez la vis.

ESPAÑOL

Instale el mando del llave de paso. Ajuste el tornillo.

Instale el mando termostático de manera que el botón de vencimiento de tope de seguridad se encuentre en una posición de 12:00. Ajuste el tornillo.



ENGLISH

FRANÇAIS

ESPAÑOL

Install the thermostatic mixer sleeve so that the indexing mark is at the 12:00 position.

Install the diverter sleeve.

Install the escutcheon.

Lubricate the adapter stems with a small amount of white plumber's grease.

Install the handle adapters and screws.

Installez la douille thermostatique de façon à ce que la marque de repère soit à la position 12:00.

Installez la douille d'inverseur.

Installez le rosace.

Lubrifiez la tige de manoeuvre avec une petite quantité de graisse de plomberie blanche.

Installez l'adaptateur de poignée. Serrez la vis.

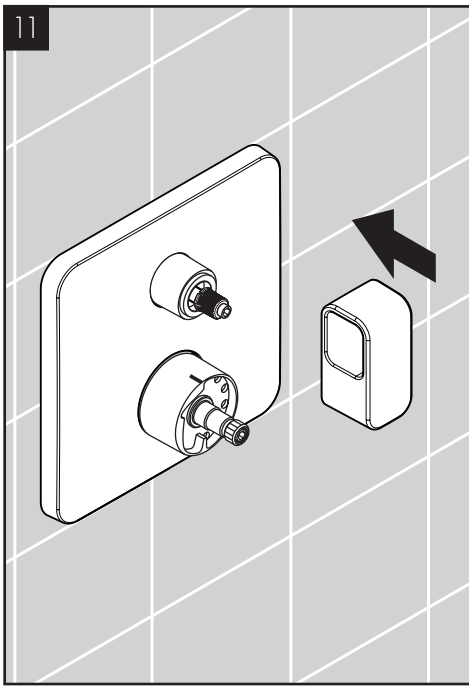
Instale el casquillo de manera que la marca indicadora quede en posición de 12:00.

Instale el casquillo del llave de paso.

Instale el florón.

Lubrique el vástago de la válvula con una pequeña cantidad de grasa blanca para plomería.

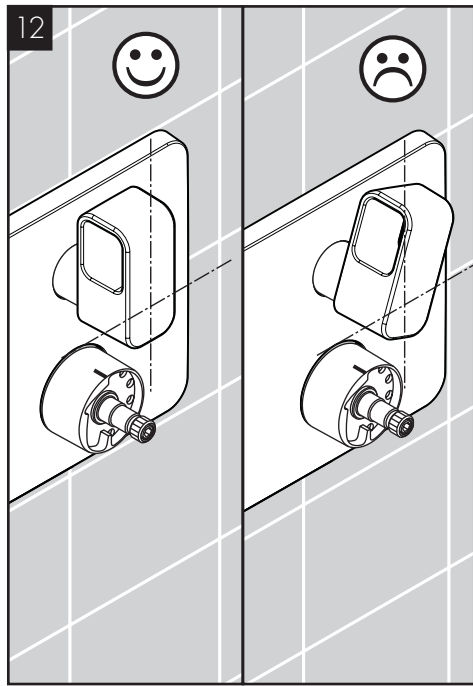
Instale el adaptador del mando. Apriete el tornillo.



ENGLISH

Install the diverter handle.

Inspect the alignment of the handle.



12

FRANÇAIS

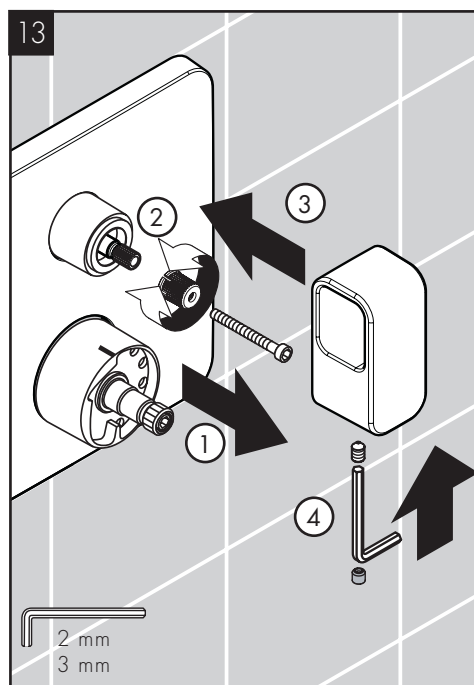
Installez le poignée d'inverseur.

Vérifiez l'alignement de poignée d'inverseur.

ESPAÑOL

Instale el mando del llave de paso.

Inspeccione la alineación del mando del llave de paso.



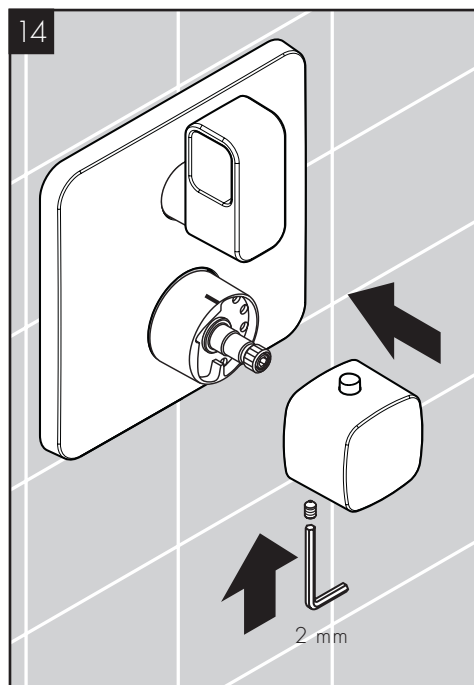
ENGLISH

If it is not satisfactory, remove the handle and the snap connector.

Rotate the snap connector slightly and install it.

Install the handle.

Tighten the handle screw. Install the screw cover.



ESPAÑOL

S'il ne convient pas, retirez la poignée et l'entraîneur.

Tournez l'entraîneur.

Remplacez la poignée.

Serrez la vis. Installez le cache-vis.

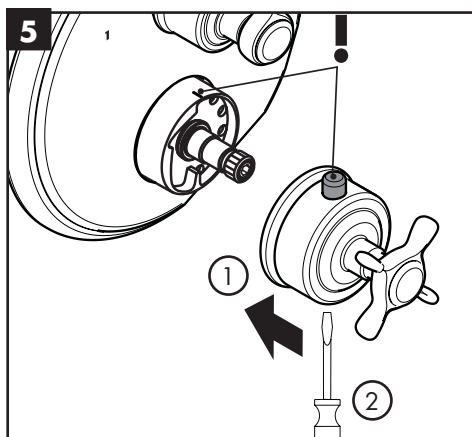
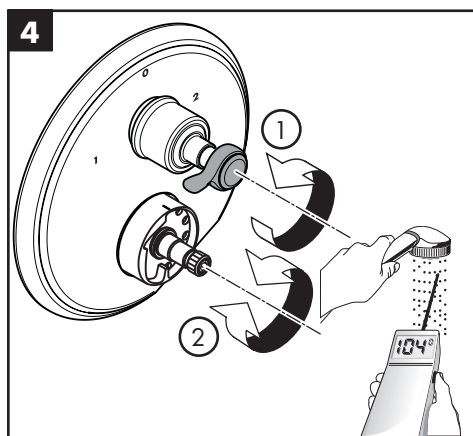
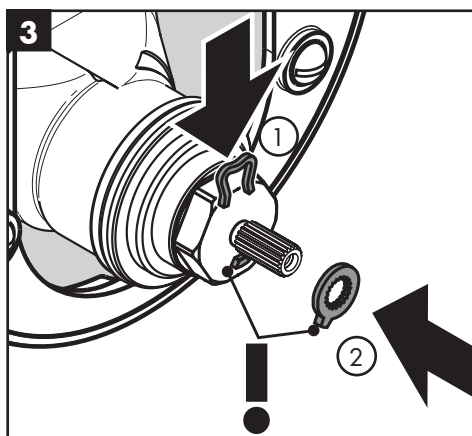
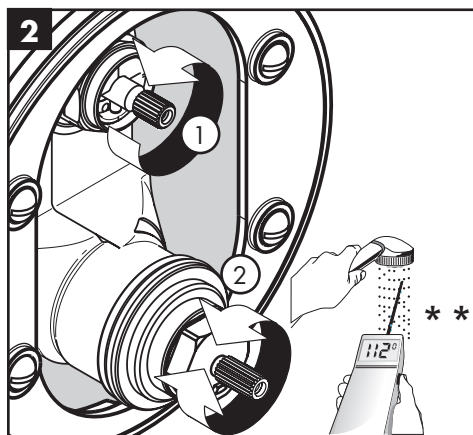
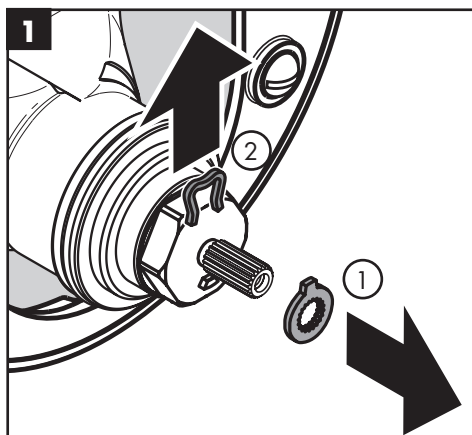
Si no es satisfactoria, quite el mando y el anclaje.

Gire el anclaje.

Reemplace el mando.

Apriete el tornillo. Instale la tapa del tornillo.

SET THE HIGH TEMPERATURE LIMIT STOP / RÉGLA DE LA BUTÉE LIMITE D'EAU CHAUDE / AJUSTE EL TOPE DE LÍMITE DE ALTA TEMPERATURA



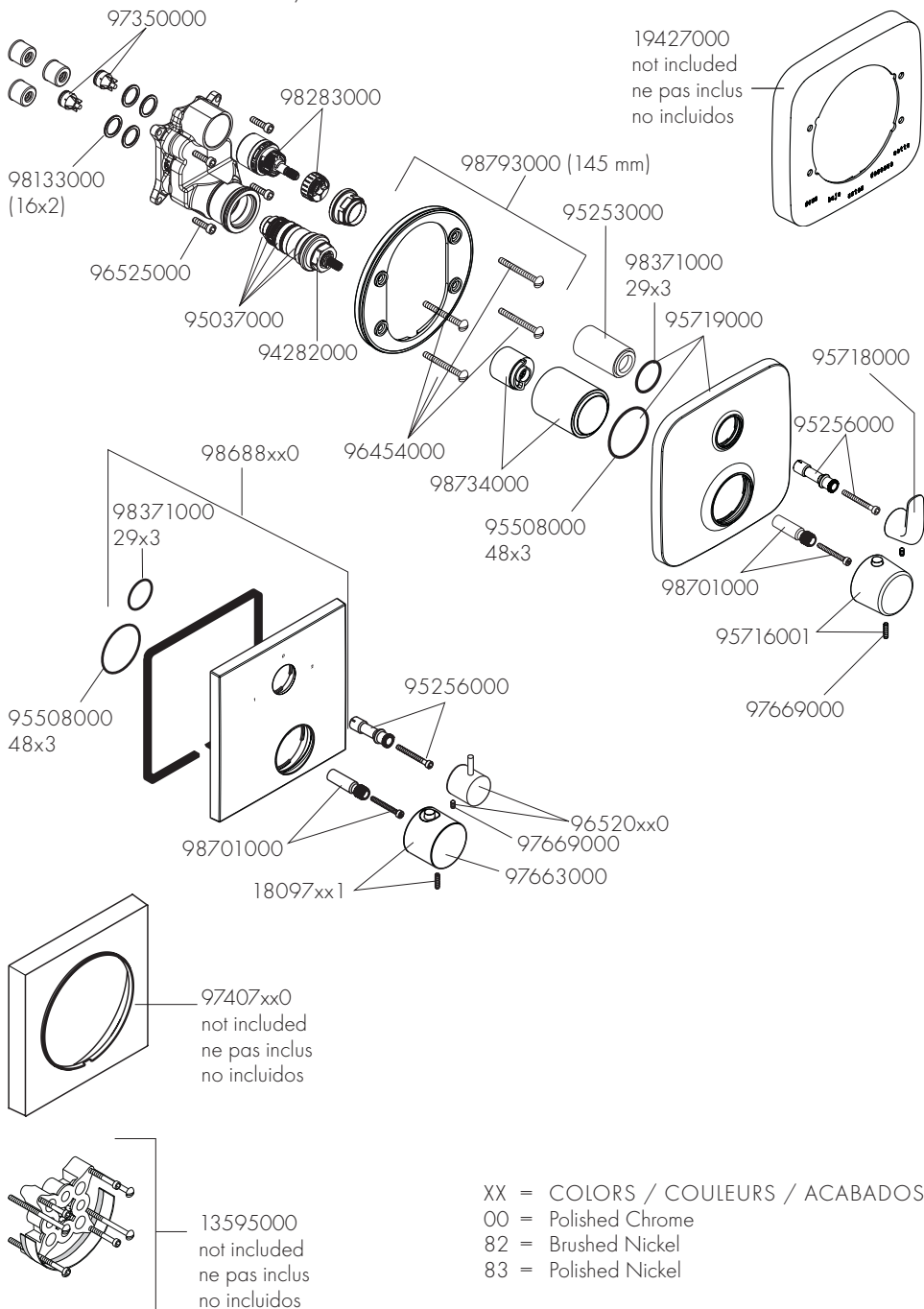
** Follow all applicable local plumbing codes when setting the high temperature limit stop. To prevent scald injury, the maximum output temperature of the shower valve must be no higher than 120°F. In Massachusetts, the maximum output temperature can be no higher than 112°F.

** Pour empêcher des blessures par ébouillantage, la température de sortie maximale du robinet de douche ne doit pas excéder 120°F. Au Massachusetts, la température de sortie maximale du robinet de douche ne doit pas excéder 112°F.

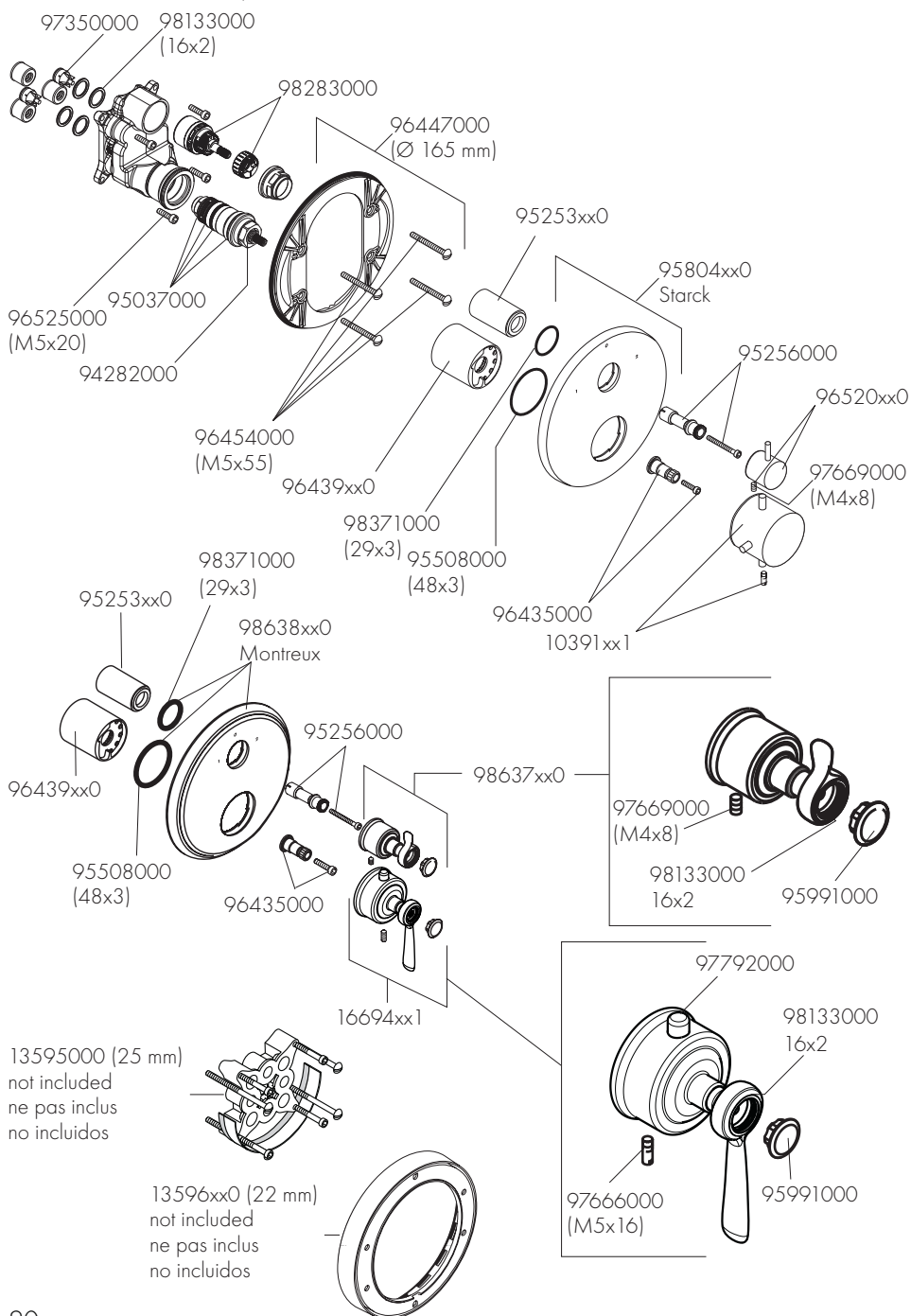
** Al prevenir escaldada herida, la temperatura de salida máxima de la válvula de chaparrón no debe ser más alto que 120°F. En Massachusetts: la temperatura de salida máxima de la válvula no puede ser más alto que 112°F.

REPLACEMENT PARTS / PIÈCES DÉTACHÉES / REPUESTOS

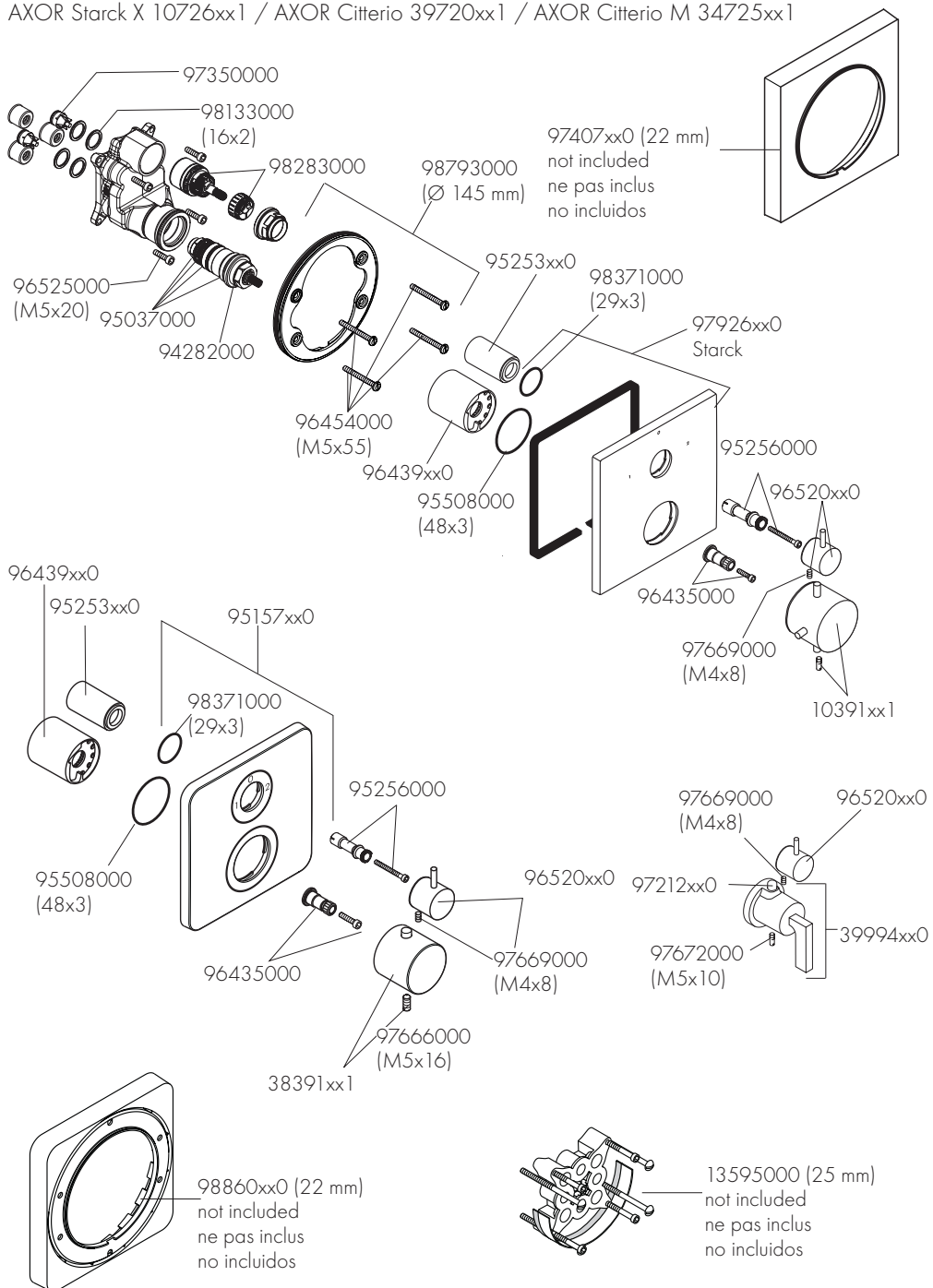
AXOR Bouroullec 19706001 / AXOR Massaud 18750xx1



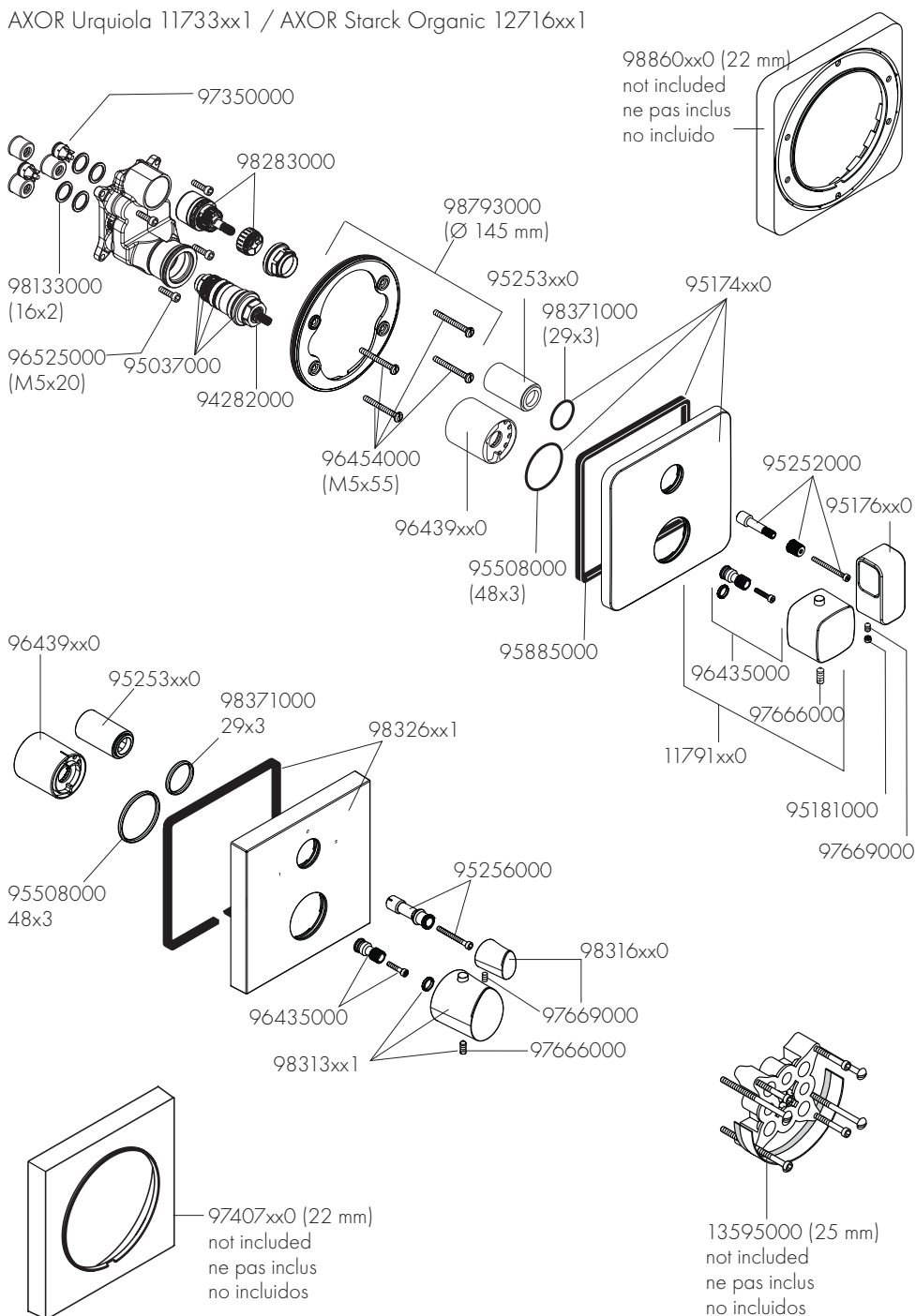
AXOR Starck 10720xx1 / AXOR Montreux 16821xx1



AXOR Starck X 10726xx1 / AXOR Citterio 39720xx1 / AXOR Citterio M 34725xx1

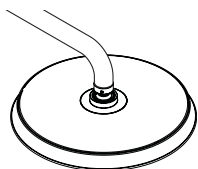


AXOR Urquiola 11733xx1 / AXOR Starck Organic 12716xx1

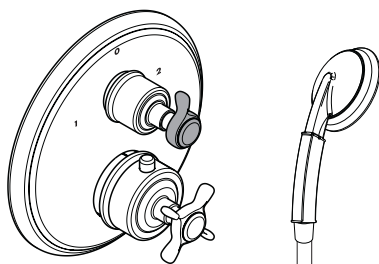
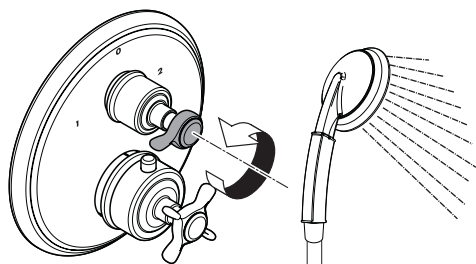
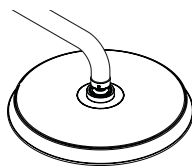


USER INSTRUCTIONS / INSTRUCTIONS DE SERVICE / MANEJO

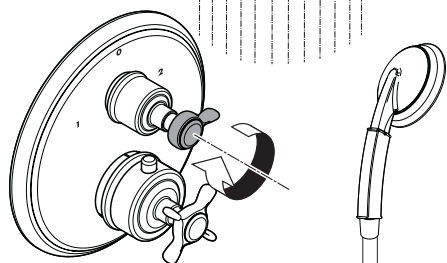
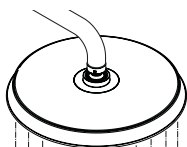
on
ouvert
abierto



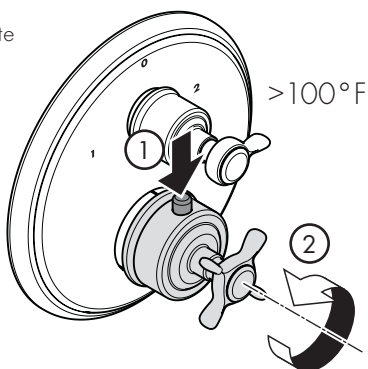
off
fermé
cerrar



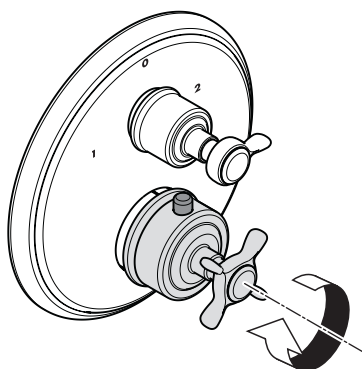
on
ouvert
abierto



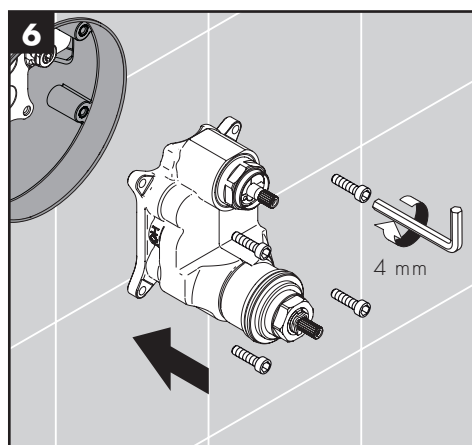
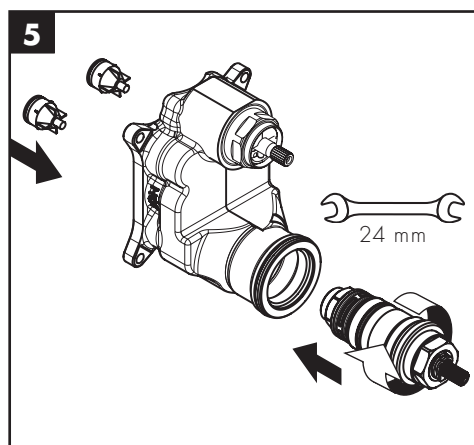
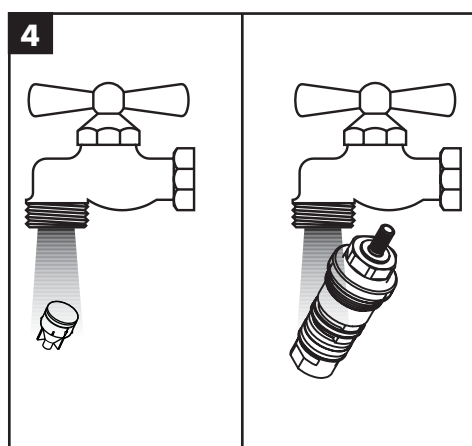
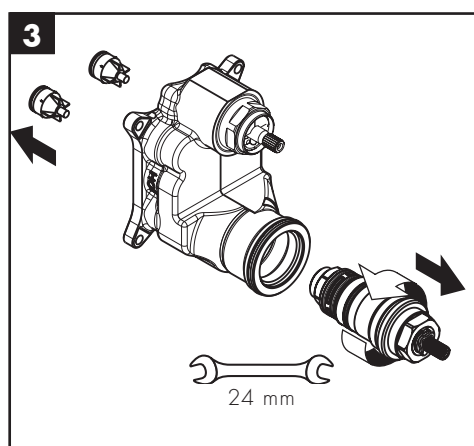
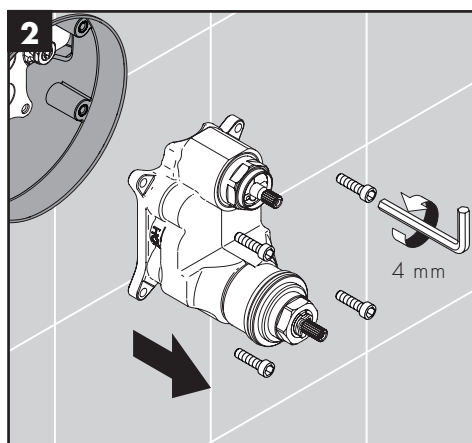
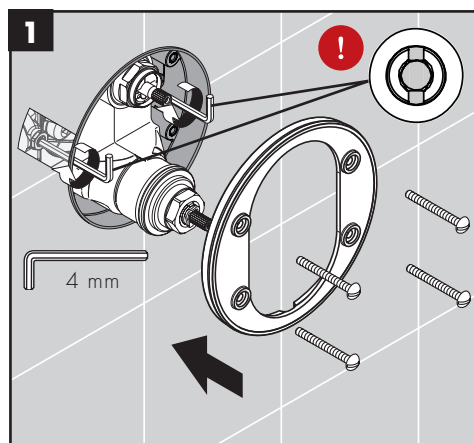
hot
chaud
caliente



cold
froid
frío



CLEANING / NETTOYAGE / LIMPIEZA



TROUBLESHOOTING

PROBLEM	POSSIBLE CAUSE	SOLUTION
Insufficient water	Supply pressure inadequate	Check water pressure
	Cartridge filters dirty	Clean the filters (see page 23)
	Showerhead or handshower filter dirty	Clean the filter
Crossflow: hot water forced into cold water supply or vice versa when mixture is closed	Check valves dirty or worn	Clean check valves, replace if necessary
Output temperature does not correspond with temperature marked on handle	Handle not justified	Justify the handle
	Water heater set too low	Increase the hot water temperature
Safety stop button not operating	Button and/or spring are dirty or worn	Clean spring and button, replace if necessary
Handle hard to turn	Cartridge dirty or worn	Replace cartridge
Shower or spout dripping	Volume control cartridge dirty or worn	Clean or replace volume control cartridge
Temperature regulation not possible	(new installation) Hot and cold supplies are reversed	Turn the function block 180°
	Thermostatic cartridge dirty or worn	Replace the thermostatic cartridge

MAINTENANCE

- / Inspect the check valves at least once per year. Replace the check valves if necessary.
- / Should the volume of water decrease over time, inspect and clean the filters on the thermostatic cartridge. After reassembly, set the high temperature limit stop and justify the handle.
- / To prolong the life of the thermostatic cartridge, regularly run it through its full range of temperatures.

DÉPANNAGE

DYSFONCTIONNEMENT	ORIGINE	SOLUTION
Pas assez d'eau	Pression d'alimentation insuffisante	Contrôlez la pression
	Filtre de l'élément thermostatique encrassé	Nettoyez les filtres (voir p. 23)
	Joint-filtre de douchette encrassé	Nettoyez le joint-filtre entre la douchette et le flexible
Circulation opposée, l'eau chaude est comprimée dans l'arrivée d'eau froide et vice versa avec robinet fermé	Clapet anti-retour encrassé ou défectueux	Nettoyez le clapet anti-retour ou le changez éventuellement
La température à la sortie ne correspond pas à la température de réglage	Clapet anti-retour encrassé ou défectueux	Réglez le thermostat
Le réglage de la température n'est pas possible	L'élément thermostatique est encrassé ou entartré	Nettoyez l'élément thermostatique ou le changez éventuellement
	La pièce de base a une alimentation inversée (l'eau froide doit être à droite et l'eau chaude à gauche) ou elle est montée à l'envers	Montez le bloc de fonction à 180°
Bouton à pression du verrouillage de sécurité défectueux	Ressort défectueux	Nettoyez le ressort ou bien le bouton à pression, le changez éventuellement
	Bouton à pression entartré	
Fonctionnement de la poignée difficile	Mécanisme d'arrêt défectueux	Changez le mécanisme d'arrêt
La douchette ou le bec verseur goutte	De la saleté ou de l'incrustation sur le siège, mécanisme d'arrêt défectueux	Nettoyez le mécanisme d'arrêt ou le changez éventuellement

ENTRETIEN

- / Inspectez les clapets de non-retour au moins une fois par année. Remplacez les clapets de non-retour lorsque nécessaire.
- / Si le débit d'eau devait décroître avec le temps, inspectez et nettoyez les filtres sur la cartouche thermostatique.
- / Pour prolonger la durée de vie de la cartouche thermostatique, faites-la fonctionner régulièrement en utilisant toutes les températures d'eau.

LOCALIZACIÓN DE FALLAS

PROBLEMA	CAUSA	SOLUCIÓN
Sale poca agua	presión insuficiente	comprobar presión
	filtro del termoelemento sucio	limpiar filtro (ver página 23)
	filtro de la ducha sucio	limpiar / cambiar filtros entre flexo y ducha
Flujo de agua cruzada agua caliente entra en la tubería del agua fría o al revés	válvula antirretorno sucia o pierde	limpiar / cambiar válvula
Temperatura del agua no corresponde a lo marcado	termostato no ha sido ajustado	ajustar termostato
No es posible regular la temperatura	termoelemento sucio/lleño de cal	limpiar / cambiar termoelemento
	cuerpo empotrado mal montado (debe estar: frío = derecha) o instalado girado en 180°	girar embellecedor en 180°
Botón de tope no funciona	muelle defecto	limpiar / cambiar
	botón lleño de cal	
Llave de paso va duro	montura dañada	cambiar montura
Llave de paso pierde agua	suciedad/cal en el asiento de la junta o montura dañada	limpiar / cambiar montura

MANTENIMIENTO

- / Inspeccione las válvulas de retención al menos una vez por año. Reemplace las válvulas de retención de ser necesario.
- / Si el volumen del agua disminuye con el tiempo, inspeccione y limpie los filtros del cartucho termostático.
- / Para prolongar la vida útil del cartucho termostático, hágalo funcionar regularmente en todos los rangos de temperatura.

CLEANING RECOMMENDATION FOR HANSGROHE PRODUCTS

Modern bathroom faucets, kitchen faucets and shower products are made from different materials to comply with the needs of the market with regard to design and functionality. To avoid damage to the product, it is necessary to take proper care of it.

FOR BEST RESULTS:

- / Prevent the buildup of mineral scale and /or soap residue by cleaning your Hansgrohe product(s) when needed.
- / Select a cleaning agent specifically intended for the type of product.
- / DO NOT use these types of cleaners as they will cause damage to your Hansgrohe product:
 - Any cleaning agent containing hydrochloric acid, formic acid, lye, or acetic acid.
 - Abrasive cleaning powders, pads, or brushes.
 - Steam cleaners.
 - "No rinse" cleaning agents.
- / ALWAYS follow the instructions provided by the manufacturer of the cleaning agent.
- / DO NOT mix cleaning agents, unless directed by the manufacturer.
- / DO NOT spray cleaners directly onto the product as drops could enter openings and gaps and cause damage. When using spray cleaners, spray the cleaner onto a soft cloth or sponge.
- / ALWAYS rinse your Hansgrohe product thoroughly with clear water and polish dry with a soft cloth after cleaning.

IMPORTANT

- / Residue from soaps and shampoos can cause damage. Rinse the product with clean water after each use.
- / Residue from basin/tub/tile cleaner can cause damage to faucets and fittings. Immediately rinse any overspray from the Hansgrohe product.
- / Do not store any cleaning agents under your Hansgrohe product, such as in a vanity unit, as the fumes may damage the product.
- / DAMAGE TO THE PRODUCT CAUSED BY IMPROPER CARE OR THE USE OF IMPROPER CLEANING AGENTS IS NOT COVERED BY THE WARRANTY.
- / IF A COMPONENT OF THE PRODUCT IS DAMAGED, REINSTALL IT, AS THERE IS RISK OF INJURY.

CONSEIL DE NETTOYAGE POUR LES PRODUITS HANSGROHE

Les robinets pour les salles de bains et les cuisines modernes ainsi que les produits récents pour les douches se composent de matériaux différents afin de satisfaire aux besoins du marché en termes de conception et de fonctionnalité. Afin d'éviter d'endommager le produit, il est nécessaire d'en prendre soin.

POUR DE MEILLEURS RÉSULTATS :

- / Empêchez l'accumulation de tarte et/ou de résidu de savon en nettoyant votre produit Hansgrohe lorsque c'est nécessaire.
- / Sélectionnez un produit de nettoyage spécifiquement prévu pour ce type de produit.
- / N'UTILISEZ PAS ces types de nettoyeurs car ils peuvent endommager votre produit Hansgrohe :
 - Tout produit de nettoyage contenant de l'acide chlorhydrique, de l'acide formique, de la potasse ou de l'acide acétique.
 - Les poudres de nettoyage, les tampons ou les brosses abrasives.
 - Les nettoyeurs à vapeur.
 - Les produits de nettoyage « sans rinçage ».
- / NE MÉLANGEZ PAS les produits de nettoyage, à moins que cela soit indiqué par le fabricant.
- / NE PULVÉRISEZ PAS les nettoyeurs directement sur le produit car des gouttes pourraient entrer dans les ouvertures et les fentes et causer des dommages. Lorsque vous utilisez des nettoyeurs par pulvérisation, pulvérisez le nettoyant sur un chiffon ou une éponge douce.
- / Après le nettoyage rincer abondamment à l'eau claire pour éliminer intégralement les restes de détergent.

IMPORTANT

- / Les residus de produits pour le corps comme les savons liquides, shampooings, gels de douche, teintures pour cheveux, parfums, apres-rasage et vernis a ongles peuvent causer des deteriorations. Rincez le produit avec de l'eau propre après chaque utilisation.
- / Le résidu provenant des nettoyeurs pour cuvette/baignoire/carrelage peut endommager les robinets et les raccords de tuyauterie. Rincez immédiatement toute surpulvérisation sur le produit Hansgrohe.
- / De meme, il est interdit de stocker des detergents ou des produits chimiques sous les produits, par ex. dans un meuble sous lavabo, car les vapeurs qui s'en degagent risquent d'abimer les produits.
- / LES DOMMAGES AU PRODUIT CAUSÉS PAR UN MAUVAIS ENTRETIEN OU PAR L'UTILISATION DE PRODUITS DE NETTOYAGE INADÉQUATS NE SONT PAS COUVERTS PAR LA GARANTIE.
- / SI UN COMPOSANT DU PRODUIT EST ENDOMMAGÉ, REMPLACEZ-LE, CAR IL EXISTE UN RISQUE DE BLESSURE.

RECOMENDACIÓN DE LIMPIEZA PARA LOS PRODUCTOS DE HANSGROHE

Hoy en día, las griferías de baño y de cocina así como duchas modernas se componen de materiales muy distintos para satisfacer las exigencias del mercado respecto al diseño y la funcionalidad. Para evitar daños y reclamaciones hay que tener en cuenta ciertos aspectos tanto en el uso como en su limpieza.

PARA OBTENER MEJORES RESULTADOS:

- / Evite la acumulación de restos de jabón o sarro limpiando el producto Hansgrohe cuando sea necesario.
- / Seleccione un agente de limpieza diseñado específicamente para el tipo de producto.
- / NO USE estos tipos de limpiadores, ya que causarán daño a su producto Hansgrohe:
 - Agentes limpiadores que contengan ácido clorhídrico, fórmico, acético o lejía.
 - Polvos, paños o cepillos de limpieza abrasivos.
 - Limpiadores a vapor
 - Agentes de limpieza "sin enjuague".
- / SIEMPRE siga las instrucciones provistas por el fabricante del agente de limpieza.
- / NO MEZCLE los agentes de limpieza, a menos que esté indicado por el fabricante.
- / No rocíe limpiadores directamente sobre el producto, ya que podrían caer gotas sobre las aberturas y espacios y causar daños. Cuando use limpiadores en spray, rocíe el limpiador sobre un paño suave o esponja.
- / SIEMPRE enjuague su producto Hansgrohe con agua limpia y séquelo y lústrelo con un paño suave después de la limpieza.

IMPORTANTE

- / Los residuos de productos de aseo como jabon liquido, champus, gel de ducha, tintes de pelo, perfumes, lociones de afeitado y esmalte de unas pueden danar tambien los materiales. Enjuague el producto con agua limpia después de cada uso.
- / Los residuos de limpiadores para lavatorios, bañeras o azulejos pueden causar daño a los grifos y accesorios. Enjuague inmediatamente cualquier derrame que haya sobre el producto de Hansgrohe.
- / Tampoco pueden generarse depositos de productos de limpieza o quimicos debajo de los productos, p. ej. En un armario de lavabo. De lo contrario, los vapores generados pueden danar los productos.
- / LOS DAÑOS QUE RESULTEN DE UN CUIDADO INADECUADO O USO DE AGENTES DE LIMPIEZA INADECUADOS NO ESTÁN CUBIERTOS POR LA GARANTÍA.
- / SI SE DAÑA UN COMPONENTE DEL PRODUCTO, REEMPLÁCELO, YA QUE EXISTE RIESGO DE LESIÓN.

LIMITED CONSUMER WARRANTY

This warranty is limited to products manufactured by Hansgrohe, Inc. that are purchased by a consumer in the United States or Canada after March 1, 1996, and installed in either the United States or in Canada.

WHO IS COVERED BY THE WARRANTY

This limited warranty extends to the original purchaser only. This warranty is non-transferable. Hansgrohe, Inc. neither assumes nor authorizes any person to create for it any other obligation or liability in connection with this product.

LENGTH OF WARRANTY

If you are a consumer who purchased the product for use primarily for personal, family or household purposes, this limited warranty starts on the date of purchase and extends for as long as you own the product and the home in which the product is originally installed. If you purchased the product for use primarily for any other purpose, including, without limitation, a commercial purpose, this limited warranty starts on the date of purchase and extends (i) for 1 year, with respect to hansgrohe brand products and commercial products, and (ii) for 5 years, with respect to AXOR products. The Rubbed Bronze finish is subject to a 3-year limited warranty starting on the date of purchase.

WHAT IS COVERED BY THE WARRANTY

This limited warranty covers only your manufactured product. Hansgrohe, Inc. warrants this product against defects in material or workmanship as follows:

Hansgrohe, Inc. will replace at no charge for parts only or, at its option, replace any product or part of the product that proves defective because of improper workmanship and/or material, under normal installation, use, service and maintenance. If Hansgrohe, Inc. is unable to provide a replacement and repair is not practical or cannot be made in timely fashion, Hansgrohe, Inc. may elect to refund the purchase price in exchange for the return of the product. **REPAIR OR REPLACEMENT (OR, IN LIMITED CIRCUMSTANCES, REFUND OF THE PURCHASE PRICE) AS PROVIDED UNDER THIS LIMITED WARRANTY IS THE EXCLUSIVE REMEDY OF THE PURCHASER.**

WHAT IS NOT COVERED BY THE WARRANTY

- A. Conditions, malfunctions or damage not resulting from defects in material or workmanship.
- B. Conditions, malfunctions or damage resulting from (1) normal wear and tear, improper installation, improper maintenance, misuse, abuse, negligence, accident or alteration; (2) the use of abrasive or caustic cleaning agents or "no-rinse" cleaning products, or the use of the product in any manner contrary to the product instructions; or (3) conditions in the home such as

excessive water pressure or corrosion.

- C. Labor and other expenses for disconnection, deinstallation, or return of the product for warranty service (including but not limited to proper packaging and shipping costs), or for installation or reinstallation of the product.
- D. Accessories, connected materials and products, or related products not manufactured by Hansgrohe, Inc.
- E. Any hansgrohe or AXOR product sold for display purposes.
- F. Custom products are non-returnable and cannot be cancelled upon receipt of order confirmation sent from Hansgrohe, Inc.

HANSGROHE, INC. SHALL NOT BE LIABLE TO PURCHASER OR ANY OTHER PERSON FOR ANY INCIDENTAL, SPECIAL OR CONSEQUENTIAL DAMAGES, ARISING OUT OF BREACH OF THIS LIMITED WARRANTY.

Some provinces and some states do not allow the exclusion or limitation of incidental or consequential damages, so the above limitation or exclusion may not apply to you.

TO OBTAIN WARRANTY PARTS OR INFORMATION

Contact your Hansgrohe retailer, or contact Technical Service at:

Hansgrohe, Inc.
1492 Bluegrass Lakes Parkway
Alpharetta, GA 30004
Toll-free 800-334-0455

In requesting warranty service, you will need to provide:

1. The sales receipt or other evidence of the date and place of purchase.
2. A description of the problem.
3. Delivery of the product or the defective part, postage prepaid and carefully packed and insured, to:

Hansgrohe, Inc.
1492 Bluegrass Lakes Parkway
Alpharetta, GA 30004
Toll-free 800-334-0455

When warranty service is completed, any repaired or replacement product or part will be returned to you postage prepaid. REVISED MAY 1, 2016.

PRODUCT INSTRUCTIONS AND QUESTIONS

Upon purchase or prior to installation, please carefully inspect your product for any damage or visible defect. Prior to installing, always carefully study the enclosed instructions on the proper installation and the care and maintenance of this product. If you have questions at any time about the use, installation or performance of your product, or the Limited Warranty, please write us or call us toll-free at 800-334-0455.

AXOR

AXOR / Hansgrohe, Inc.
1490 Bluegrass Lakes Parkway
Alpharetta, GA 30004

Tel. 800-334-0455
Fax 770-889-1783

axor-design.com