



Buy it for looks. Buy it for life.®

INS10270 - 9/14



INS10270

Please Contact Moen First

For Installation Help, Missing or Replacement Parts

(USA)

1-800-BUY-MOEN (1-800-289-6636)
Mon - Fri 8:00 AM to 7:00 PM, Eastern
Sat. 9:00 AM to 3:00 PM Eastern
WWW.MOEN.COM

(Canada)

1-800-465-6130
Mon - Fri 7:30 AM to 8:00 PM, Eastern
WWW.MOEN.CA

Por favor, contáctese primero con Moen

Para obtener ayuda de instalación, piezas faltantes o de recambio

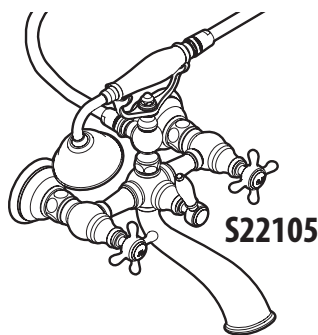
01-800-718-4345
Lunes a viernes de 8:00 a 20:00 hs.
(Costa Este)
Sáb. 8:00 a 18:30 hs. (Costa Este)
WWW.MOEN.COM.MX

Veillez d'abord contacter Moen

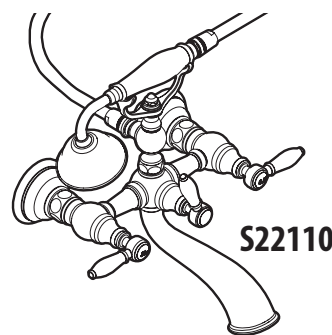
en cas de problèmes avec l'installation, ou pour obtenir toute pièce manquante ou de rechange

1-800-465-6130
Du lundi au vendredi :
de 7 h 30 à 20 h, HE
WWW.MOEN.CA

Installation Guide Guía de Instalación Guide d'installation



S22105



S22110

2 HANDLE WEYMOUTH™ TUB FILLER

LLENADOR DE TINA WEYMOUTH™ DE 2 MANERALES

REMP LISSEUR DE BAIGNOIRE À DEUX POIGNÉES WEYMOUTH™^{MC}

HELPFUL TOOLS

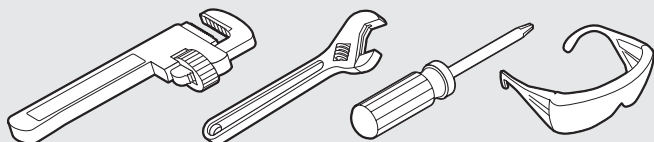
For safety and ease of faucet replacement, Moen recommends the use of these helpful tools.

HERRAMIENTAS ÚTILES

Para que el cambio de la llave sea fácil y seguro, Moen le recomienda usar estas útiles herramientas.

OUTILS UTILES

Par mesure de sécurité et pour faciliter l'installation, Moen suggère l'utilisation des outils suivants.

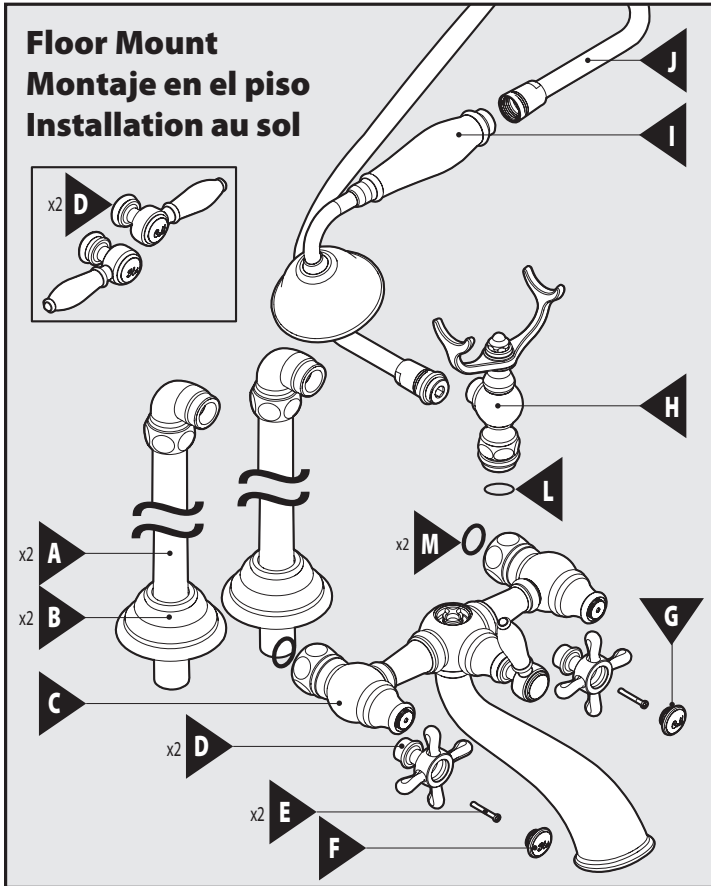


Sealant
Sellador
Mastic



Thread seal tape
Cinta para sellar roscas
Ruban pour joints filetés

Floor Mount
Montaje en el piso
Installation au sol



Parts List

- | | |
|--|----------------------------------|
| A. Riser (x2) (Sold separately) | G. Handle Cap-Cold |
| B. Escutcheon (x2) (Sold separately) | H. Handle Shower Cradle Assembly |
| C. Wall Mount Faucet Body | I. Hand Shower |
| D. Cross Handles (x2) or
Lever Handles (x2) | J. Hose |
| E. Handle Screws (x2) | L. Cradle Gasket |
| F. Handle Cap-Hot | M. Faucet Body Gaskets (x2) |

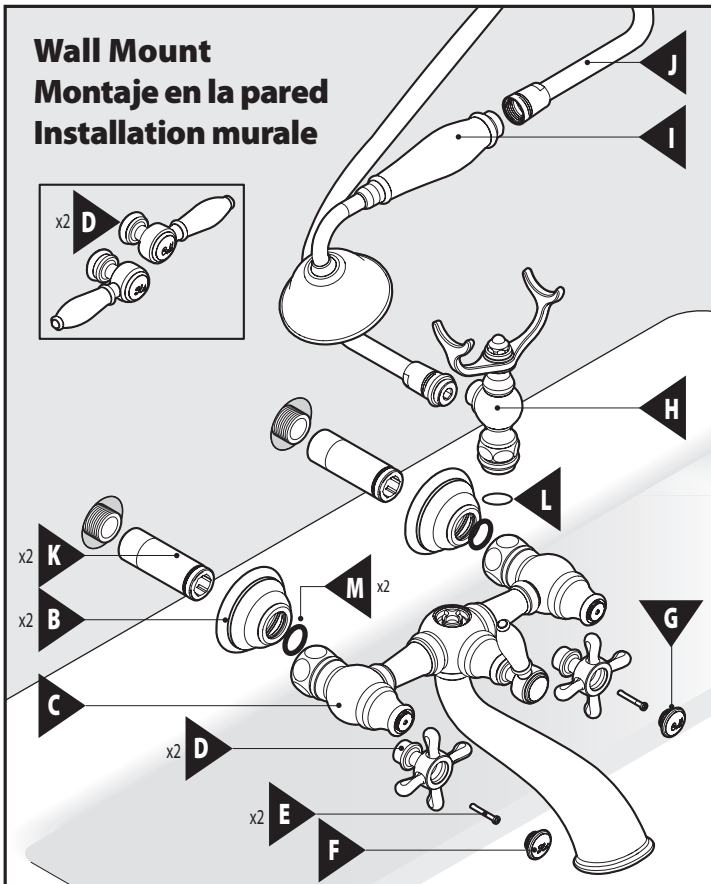
Lista de piezas

- | | |
|--|---|
| A. Tubo vertical (x2) (En venta por separado) | F. Tapa de maneral - Caliente |
| B. Chapetón (x2) (En venta por separado) | G. Tapa de maneral - Frío |
| C. Cuerpo de la mezcladora de montaje en el piso | H. Conjunto de base de la regadera manual |
| D. Manerales en cruz (x2) o manija de palanca (x2) | I. Regadera manual |
| E. Tornillos de manerales (x2) | J. Manguera |
| | L. Cuna Junta |
| | M. Cuerpo del grifo Empaquetaduras (x2) |

Liste des pièces

- | | |
|--|---|
| A. Colonne montante (2) (vendue séparément) | G. Enjoliveur de poignée - eau froide |
| B. Rosace (2) (vendue séparément) | H. Assemblage du support de douche pour poignée |
| C. Corps de robinet mural | I. Douche à main |
| D. Poignée cruciforme (2) ou Poignée de levier (2) | J. Tuyau |
| E. Vis de la poignée (2) | L. Joint de berceau |
| F. Enjoliveur de poignée - eau chaude | M. Robinet Joints corps (x2) |

Wall Mount
Montaje en la pared
Installation murale



Parts List

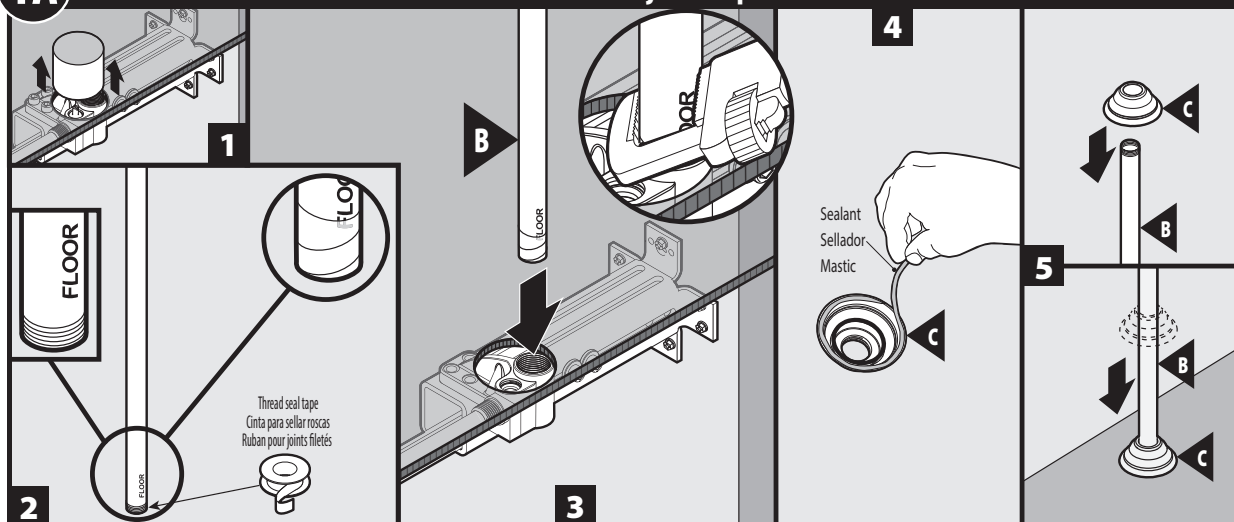
- | | |
|--|----------------------------------|
| B. Escutcheon (x2) | H. Handle Shower Cradle Assembly |
| C. Wall Mount Faucet Body | I. Hand Shower |
| D. Cross Handles (x2) or
Lever Handles (x2) | J. Hose |
| E. Handle Screws (x2) | K. Threaded Nipples (x2) |
| F. Handle Cap-Hot | L. Cradle Gasket |
| G. Handle Cap-Cold | M. Faucet Body Gaskets (x2) |

Lista de piezas

- | | |
|--|---|
| B. Chapetón (x2) | H. Conjunto de base de la regadera manual |
| C. Cuerpo de la mezcladora de montaje en la pared | I. Regadera manual |
| D. Manerales en cruz (x2) o manija de palanca (x2) | J. Manguera |
| E. Tornillos de manerales (x2) | K. Niples roscados (x2) |
| F. Tapa de maneral - Caliente | L. Cuna Junta |
| G. Tapa de maneral - Frío | M. Cuerpo del grifo Empaquetaduras (x2) |

Liste des pièces

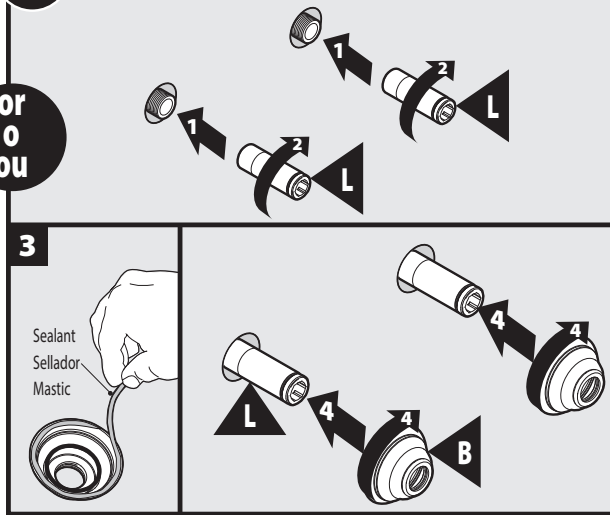
- | | |
|--|---|
| B. Rosace (2) | H. Assemblage du support de douche pour poignée |
| C. Corps de robinet mural | I. Douche à main |
| D. Poignée cruciforme (2) ou Poignée de levier (2) | J. Tuyau |
| E. Vis de la poignée (2) | K. Mamelon fileté (2) |
| F. Enjoliveur de poignée - eau chaude | L. Joint de berceau |
| G. Enjoliveur de poignée - eau froide | M. Robinet Joints corps(x2) |

1A**Floor Mount/Montaje en el piso/Installation au sol**

1. Remove mud covers from manifold assemblies.
2. Bottom of each Riser (**B**) is marked with the word **FLOOR**. Apply thread seal tape on bottom threads of Risers (**B**).
3. Thread Risers (**B**) into manifolds. Wrench tighten no higher than 1.5" above the finished floor.
4. Apply sealant to underside of Escutcheons (**C**).
5. Slide Escutcheons (**C**) down onto Risers (**B**).

1. Retire los protectores de los conjuntos de distribución.
2. La parte inferior de cada tubo vertical (**B**) está marcada con la palabra **FLOOR**. Aplique cinta para sellar roscas en las roscas inferiores de los tubos verticales (**B**).
3. Enrosque los tubos verticales (**B**) en los distribuidores. Apriete con unas pinzas a una altura no mayor de 1.5" por encima del piso terminado.
4. Aplique sellador a la parte de abajo de los chapetones (**C**).
5. Deslice los chapetones (**C**) hacia abajo sobre los tubos verticales (**B**).

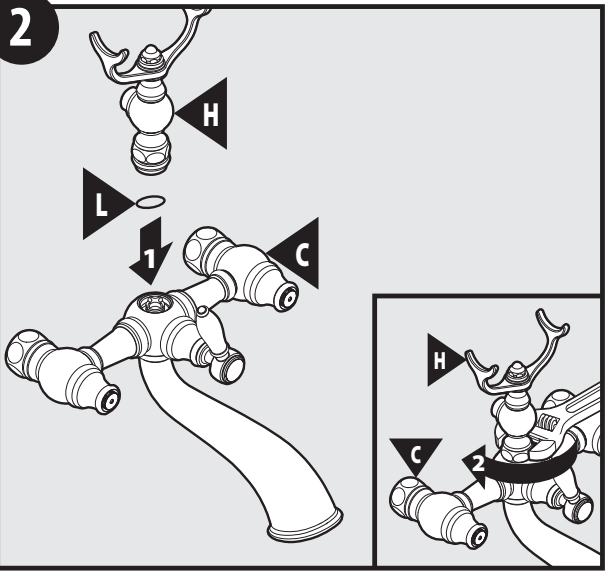
1. Retirer les protecteurs des assemblages de collecteur.
2. Le mot **FLOOR** (plancher) figure au bas de chaque colonne montante (**B**). Apposer du ruban pour joints filetés sur les filetages inférieurs des colonnes montantes (**B**).
3. Visser les colonnes montantes (**B**) dans les collecteurs. Les serrer à l'aide d'une clé à un maximum de 1,5 po au-dessus du plancher fini.
4. Appliquer un agent d'étanchéité sous les rosaces (**C**).
5. Faire glisser les rosaces (**C**) vers le bas sur les colonnes montantes (**B**).

1B Wall Mount/Montaje en la pared/Installation muraleor
ou

1. Install Threaded Nipples (**K**) to threaded valve inlets.
2. Tighten by hand until secure.
3. Apply a bead of sealant to underside of Escutcheon (**B**).
4. Twist Escutcheon (**B**) onto Threaded Nipple (**K**).

1. Instale los nipples roscados (**K**) a las entradas roscadas de la válvula.
2. Apriete a mano hasta que queden firmes.
3. Aplique una gota de sellador a la parte de abajo del chapetón (**B**).
4. Haga girar el chapetón (**B**) sobre el niple roscado (**K**).

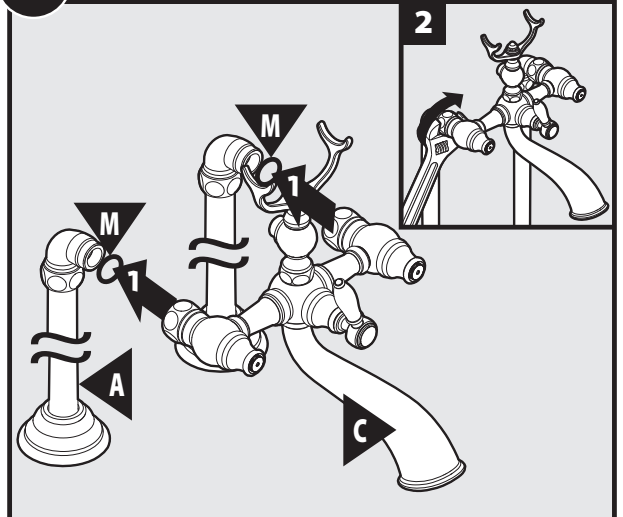
1. Fixer les mamelons filetés (**K**) aux entrées filetées de la soupape.
2. Bien serrer à la main jusqu'à ce que le tout soit bien fixé.
3. Appliquer un cordon d'agent d'étanchéité sous la rosace (**B**).
4. Visser la rosace (**B**) au mamelon fileté (**K**).



1. Thread hand shower cradle assembly (**H**) to Wall Mount Faucet Body (**C**).
2. Secure together with adjustable wrench.

1. Enrosque el conjunto de la base de la regadera manual (**H**) en el cuerpo de la mezcladora de montaje en la pared (**C**).
2. Apriételes juntos con una llave ajustable.

1. Visser l'assemblage du support de douche pour poignée (**H**) au corps de robinet mural (**C**).
2. Les serrer ensemble à l'aide d'une clé.

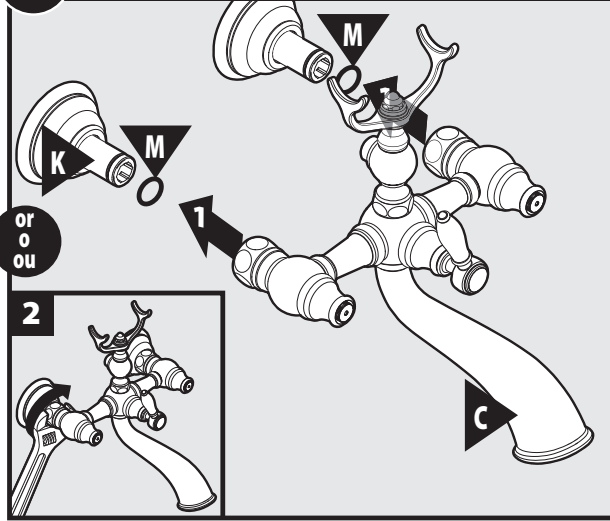
3A Floor Mount/Montaje en el piso/Installation au sol

1. Install Wall Mount Faucet Body (**C**) onto Risers (**A**).
2. Tighten Wall Mount Faucet Body (**C**) with adjustable wrench.

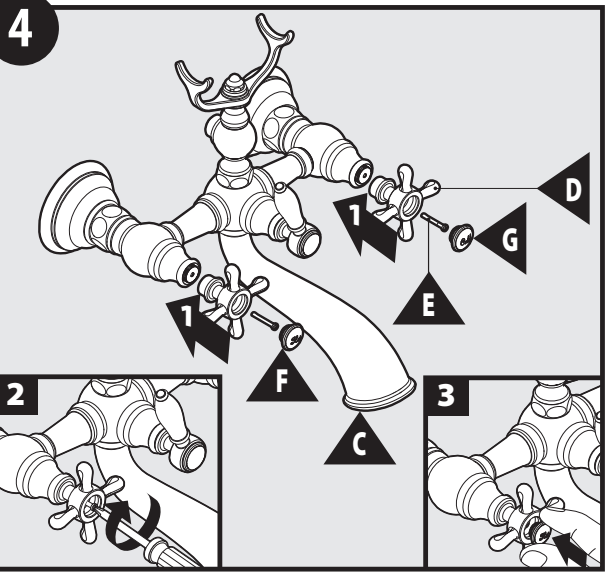
1. Instale el cuerpo de la mezcladora de montaje en la pared (**C**) sobre los tubos verticales (**A**).
2. Apriete el cuerpo de la mezcladora de montaje en la pared (**C**) con una llave ajustable.

1. Fixer le corps de robinet mural (**C**) aux colonnes montantes (**A**).
2. Serrer le corps de robinet mural (**C**) à l'aide d'une clé anglaise.

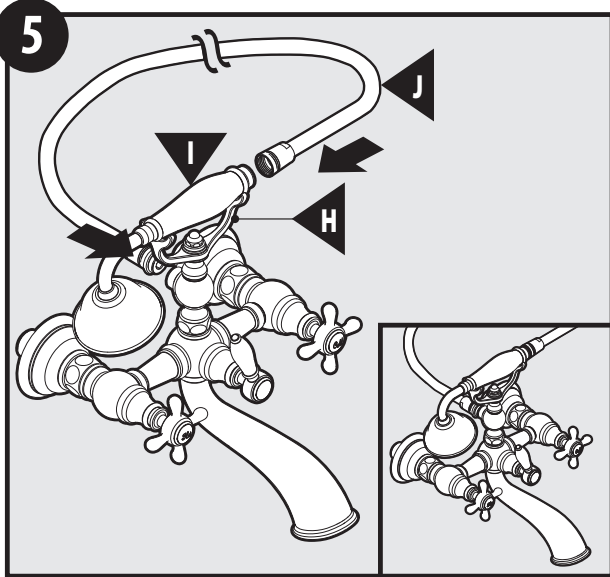
3B Wall Mount/Montaje en la pared/Installation murale



1. Install Wall Mount Faucet Body (C) onto Threaded Nipples (K).
 2. Tighten Wall Mount Faucet Body (C) with adjustable wrench.
1. Instale el cuerpo de la mezcladora de montaje en la pared (C) sobre los nipples roscados (K).
 2. Apriete el cuerpo de la mezcladora de montaje en la pared (C) con una llave ajustable.
1. Fixer le corps de robinet mural (C) sur les mamelons filetés (K).
 2. Serrer le corps de robinet mural (C) à l'aide d'une clé anglaise.



1. Install Cross Handles (D), Handle Screws (E), to Wall Mount Faucet Body (C).
 2. Tighten Handle Screws (E) with Phillips Screwdriver.
 3. Attach Handle Cap-Hot (F) to hot side and Handle Cap-Cold (G) to cold side.
1. Instale los manerales en cruz (D) y los tornillos de los manerales (E) al cuerpo de la mezcladora de montaje en la pared (C).
 2. Apriete los tornillos de los manerales (E) con un destornillador Phillips.
 3. Coloque la tapa del maneral caliente (F) al lado caliente y la tapa del maneral frío (G) al lado frío.
1. Fixer les poignées cruciformes (D) et les vis de poignée (E) au corps de robinet mural (C).
 2. Serrer les vis de poignée (E) à l'aide d'un tournevis à tête étoilée.
 3. Fixer l'enjoliveur de la poignée pour l'eau chaude (F) sur le côté de l'eau chaude et celui pour l'eau froide (G) sur le côté de l'eau froide.



Attach one end of Hose (J) to Hand Shower (I) and other end of Hose (J) to Shower Cradle Assembly (H). Rest Hand Shower (I) onto Cradle Assembly (H). Installation complete.

Conecte un extremo de la manguera (J) a la regadera manual (I) y el otro extremo de la manguera (J) al conjunto de la base de la regadera (H). Haga descansar la regadera manual (I) sobre la base (H). La instalación está completa.

Fixer une extrémité du tuyau (J) à la douche à main (I) et son autre extrémité à l'assemblage du support de douche (H). Placer la douche à main (I) sur l'assemblage du support (H). Installation terminée.

Moen Limited Lifetime Warranty

Moen products have been manufactured under the highest standards of quality and workmanship. Moen warrants to the original consumer purchaser for as long as the original consumer purchaser owns their home (the "Warranty Period" for homeowners), that this faucet will be leak- and drip-free during normal use and all parts and finishes of this faucet will be free from defects in material and manufacturing workmanship. All other purchasers (including purchasers for industrial, commercial and business use) are warranted for a period of 5 years from the original date of purchase (the "Warranty Period" for non-homeowners).

If this faucet should ever develop a leak or drip during the Warranty Period, Moen will FREE OF CHARGE provide the parts necessary to put the faucet back in good working condition and will replace FREE OF CHARGE any part or finish that proves defective in material and manufacturing workmanship, under normal installation, use and service. Replacement parts may be obtained by calling 1-800-289-6636 (Canada 1-800-465-6130), or by writing to the address shown. Proof of purchase (original sales receipt) from the original consumer purchaser must accompany all warranty claims. Defects or damage caused by the use of other than genuine Moen parts is not covered by this warranty. This warranty is applicable only to faucets purchased after December, 1995 and shall be effective from the date of purchase as shown on purchaser's receipt.

This warranty is extensive in that it covers replacement of all defective parts and finishes. However, damage due to installation error, product abuse, product misuse, or use of cleaners containing abrasives, alcohol or other organic solvents, whether performed by a contractor, service company, or yourself, are excluded from this warranty. Moen will not be responsible for labor charges and/or damage incurred in installation, repair or replacement, nor for any indirect, incidental or consequential damages, losses, injury or costs of any nature relating to this faucet. Except as provided by law, this warranty is in lieu of and excludes all other warranties, conditions and guarantees, whether expressed or implied, statutory or otherwise, including without restriction those of merchantability or of fitness for use.

Some states, provinces and nations do not allow the exclusion or limitation of incidental or consequential damages, so the above limitations or exclusions may not apply to you. This warranty gives you specific legal rights and you may also have other rights which vary from state to state, province to province, nation to nation. Moen will advise you of the procedure to follow in making warranty claims. Simply write to Moen Incorporated using the address below. Explain the defect and include proof of purchase and your name, address, area code and telephone number.

Moen le otorga Garantía limitada de por vida

Los productos Moen son fabricados bajo las más estrictas normas de calidad y mano de obra. Moen le garantiza al comprador original que durante el tiempo que la tenga su casa (el "periodo de garantía", para los propietarios), esta llave no tendrá ni goteras ni fugas durante el uso normal, y que todas las piezas y acabados estarán libres de defectos en material y mano de obra. Asimismo, a todos nuestros otros consumidores (industriales, comerciales y empresariales), les otorgamos 5 años de garantía a partir de la fecha original de compra (el "periodo de garantía" para usos no domésticos).

Si en esta llave mezcladora se llegara a producir alguna fuga o gotera durante el periodo de garantía, Moen le proporcionará SIN COSTO ALGUNO las piezas necesarias para que vuelva a funcionar en perfectas condiciones y reemplazará también SIN COSTO para usted, cualquier pieza o acabado que pudiera tener algún defecto en la fabricación o mano de obra, bajo condiciones normales de instalación, uso y servicio. Las piezas de repuesto se pueden obtener llamando en la República Mexicana al 01-800-718-4345 o si escribe en la dirección que aparece aquí. Para que el comprador original pueda hacer efectiva la garantía, cualquier reclamación deberá ir acompañada por el comprobante de compra (nota de venta original). La garantía no cubre los defectos o daños causados por el uso de otras partes que no sean piezas originales Moen. Esta garantía es aplicable sólo para las llaves compradas después de diciembre de 1995, y entrará en vigencia a partir de la fecha que aparece en la nota de compra.

Esta garantía es amplia en el sentido que cubre el reemplazo de todas las partes y acabados defectuosos. Sin embargo, se excluyen de esta garantía los daños causados por un error de instalación, abuso del producto, mal uso del mismo, o uso de limpiadores que contengan abrasivos, alcohol u otros solventes orgánicos, ya sea por parte del contratista, compañía de servicio o usted mismo. Moen no se hace tampoco responsable por los gastos de mano de obra ni por los daños incurridos en la instalación, reparación o sustitución, ni por ningún daño indirecto, directo o consecuente, ni por pérdidas, lesiones o costos de alguna otra índole relacionados con esta llave. A menos que lo estipule la ley, esta garantía reemplaza y excluye cualquier otra garantía y condiciones, ya sea expresas o implícitas, establecidas por la ley o de otra manera, incluyendo sin restricción aquellas en que el producto se encuentra en condiciones aptas para la venta o se adecúa al uso específico para el cual fue adquirido.

Algunos estados, provincias y naciones no permiten la exclusión o limitación de los daños incidentales o consecuentes, de modo que las limitaciones o exclusiones mencionadas pueden no ser aplicables a usted. Esta garantía le otorga derechos legales específicos y usted puede también tener otros derechos que cambian de un estado a otro o de una provincia o nación a otra. Moen lo asesorará en el procedimiento a seguir para hacer válida esta garantía. Sencillamente escriba a Moen Incorporated utilizando la dirección que aparece a continuación. Explique el tipo de defecto e incluya comprobantes de compra, su nombre, dirección, código de área y número de teléfono.

Garantie à vie limitée de Moen

Les produits Moen sont fabriqués selon les normes les plus élevées de qualité et de main-d'œuvre. Moen garantit à l'acheteur original, tant qu'il sera propriétaire de la maison (la «période de garantie» des propriétaires), que ce robinet sera libre de toute fuite pendant son usage normal et qu'aucune pièce et qu'aucun fini de ce robinet ne présenteront de défaut de matériel et de main-d'œuvre en usine. Tous les autres achats (y compris les achats à des fins industrielles, commerciales et d'affaires) sont garantis pendant cinq (5) ans à compter de la date d'achat originale (période de garantie commerciale).

Si ce robinet fuit ou dégorge durant la période de garantie, Moen s'engage à fournir GRATUITEMENT toute pièce ou tout fini dont le matériel, la fabrication ou la main-d'œuvre, lors de l'installation, de l'usage et du service habituels, s'avèrent défectueux. On peut obtenir les pièces de rechange en composant le 1-800-465-6130 ou en écrivant à l'adresse indiquée ci-dessous. Le reçu de vente original de l'acheteur initial du robinet doit accompagner toute réclamation. Les défauts ou les dommages causés par l'utilisation de pièces non fournies par Moen ne sont pas couverts par cette garantie. Cette garantie s'applique uniquement aux robinets achetés après décembre 1995 et entre en vigueur à compter de la date d'achat indiquée sur le reçu de caisse du client.

Cette garantie s'étend aussi au remplacement de toute pièce ou de tout fini défectueux. Cependant, sont exclus de cette garantie, les dommages causés par une erreur d'installation, un abus du produit, une mauvaise utilisation du produit, l'utilisation de produits de nettoyage contenant des agents abrasifs, de l'alcool ou des solvants organiques, qu'ils soient utilisés par un entrepreneur, une entreprise de service ou le consommateur. Moen décline toute responsabilité quant aux frais de main-d'œuvre et aux dommages causés durant l'installation, la réparation ou le remplacement, et aux dommages, pertes, blessures ou coûts, directs ou consécutifs, connexes à ce robinet. Sauf lorsque la loi le stipule, cette garantie remplace et exclut toutes les autres garanties et conditions, qu'elles soient indiquées expressément ou non, obligatoires ou autres, y compris, sans restriction, celles qui visent la commercialisation ou l'aptitude d'utilisation.

Certains pays, états ou provinces ne permettent aucune exclusion, ni limitation suite aux dommages indirects ou consécutifs. Les limitations ou les exclusions précitées ne s'appliqueraient pas dans ces cas. Cette garantie accorde des droits juridiques et il est possible que d'autres droits soient applicables selon l'état, la province ou le pays. Moen avisera le consommateur de la procédure à suivre pour soumettre une réclamation. Il suffit d'écrire à Moen inc. à l'adresse indiquée ci-dessous, pour expliquer le défaut, d'inclure une preuve d'achat, d'inscrire son nom, son adresse ainsi que son indicatif régional et son numéro de téléphone.



Buy it for looks. Buy it for life.®

Moen Incorporated
25300 Al Moen Drive
North Olmsted, Ohio 44070-8022
U.S.A.

Moen de Mexico, S.A. de C.V.
Carretera Saltillo-Monterrey KM 14.7
Ramos Arizpe, Coahuila
Mexico 25900

Moen Inc.
2816 Bristol Circle
Oakville, Ontario L6H 5S7
Canada

INS10270 - 9/14

©2014 Moen Incorporated