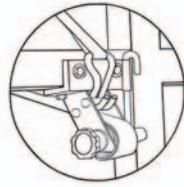


Installation Instructions for

right angle mount

Rack-Strap® RS-1

(Instrucciones de Instalación para RS-1):



Parts required to install one RS-1 (Materiales Necesarios):

- 4 - 5/16" grade 8 bolts of the proper length [1/4" + width of rack, nuts, and washer.]
(grado 8 pernos de 5/16" del largo adecuado [1/4"+ancho del estante de carga, tuercas y arandela])
- 8 - 5/16" cut washers (arandelas de corte de 5/16")
- 4 - 5/16" lock washers (arandelas de seguridad de 5/16")
- 4 - 5/16" nuts (tuercas de 5/16")

<p>Illustration #1 (ilustración #1)</p>	Tools Required (Herramientas necesarias):
	1-Drill (taladro)
	1 - 21/64" metal drill bit (broca metálica de 21/64")
	2 - 1/2" Socket or Wrench (dados o llaves de 1/2")
	1 - Tape measure (cinta métrica)

Installation Instructions for

round mounting bracket

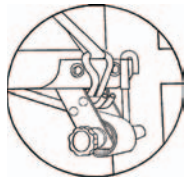
Rack-Strap® RS-2, RS-3,

RS-4, RS-6, RS-7

(Instrucciones de Instalación para RS-2, RS-3, RS-4, RS-6, RS-7):

Parts required to install one Rack-Strap® (Materiales Necesarios):

- 2 - 3/8" grade 8 bolts of the proper length [1/4" + width of rack, nuts, and washer.]
(grado 8 pernos de 5/16" del largo adecuado [1/4"+ancho del estante de carga, tuercas y arandela])
- 4 - 3/8" cut washers (arandelas de corte de 3/8")
- 2 - 3/8" lock washers (arandelas de seguridad de 3/8")
- 2 - 3/8" nuts (tuercas de 3/8")



<p>Illustration #2 (ilustración #2)</p>	Tools Required (Herramientas necesarias):
	1-Drill (taladro)
	1 - 13/32" metal drill bit (broca metálica de 21/64")
	2 - 9/16" Socket or Wrench (dados o llaves de 5/16")
	1 - Tape measure (cinta métrica)

• **POSITIONING:** Mount RACK-STRAPS® on rack rails in position identified in illustration #1 and #2. Manufacturer suggests RACK-STRAPS® should be located on each side of vehicle rack. Spacing RACK-STRAPS® evenly, front-center-back, will secure your load more evenly.

COLOCACIÓN: Monte los sistemas RACK-STRAP® en el estante de carga de rieles en las posiciones indicadas en la ilustración #1 y #2. El fabricante sugiere colocar los sistemas RACK-STRAP® a cada lado del estante de carga del vehículo. Al colocar los sistemas RACK-STRAP® de manera uniforme (frente, centro y atrás), la carga estará más distribuida y segura.

• **MOUNTING:** Place RACK-STRAP® in position and mark holes for drilling. Drill holes in rail and mount RACK-STRAPS® as illustrated. Repeat until all RACK-STRAPS® have been securely attached. Manufacturer suggests RACK-STRAPS® may also be welded into position, for added security.

MONTAJE: Coloque el sistema RACK-STRAP® en posición y marque los orificios para perforarlos. Perfore orificios en el riel y monte el sistema RACK-STRAP® tal como se indica en la ilustración. Repita este procedimiento hasta que se hayan colocado todas los sistemas RACK-STRAP® de manera segura. El fabricante sugiere soldar los sistemas RACK-STRAP® en su lugar, para proporcionar una mayor seguridad.)

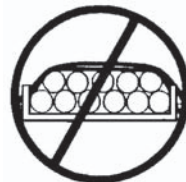
• **SECURING LOAD:** After the load is in place, position strap around load and keeping strap 90° in relation to the spindle, lock hook into position as shown. Using tightening rod, tighten strap to secure load for travel. Check for gaps in load to prevent load shift in transit.

ASEGURANDO LA CARGA: Una vez que se haya colocado la carga, ubique la correa alrededor de la carga. Mantenga la abrazadera a 90° en relación con el eje y asegure el gancho en la posición tal como se muestra. Con la varilla de ajuste, ajuste la correa para asegurar la carga durante el transporte. Verifique que no haya espacios vacíos en la carga, a fin de evitar que ésta se mueva durante el transporte.

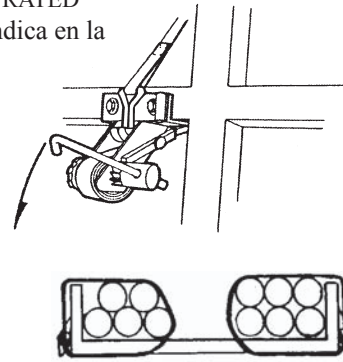
▲ IMPORTANT (IMPORTANTE) ▲

USE ONLY AS ILLUSTRATED

(Usar sólo tal como se indica en la ilustración)



Incorrect (Incorrecto)



Correct (Correcto)

Limited Warranty

We warrant to the original purchaser of the RACK-STRAP® manufactured by us, to be free from defects in material and workmanship under normal use and service. Our obligation under this warranty shall be limited to the repair or exchange of any part or parts which may thus prove defective under normal use and service within thirty (30) days from date of purchase by the original purchaser, and which our examination shall disclose, to our satisfaction, to be thus defective.

THIS WARRANTY IS EXPRESSLY IN LIEU OF ALL OTHER WARRANTIES EXPRESSED OR IMPLIED, INCLUDING THE WARRANTIES OF MERCHANTABILITY AND FITNESS FOR USE AND OF ALL OTHER OBLIGATIONS OR LIABILITIES ON OUR PART, AND WE NEITHER ASSUME NOR AUTHORIZE ANY OTHER PERSON TO ASSUME FOR US, ANY OTHER LIABILITY IN CONNECTION WITH THE SALE OF THIS RACK-STRAP® OR ANY PART THEREOF WHICH HAS BEEN SUBJECT TO ACCIDENT, NEGLIGENCE, ALTERATION, ABUSE OR MISUSE. WE MAKE NO WARRANTIES WHATSOEVER IN RESPECT TO ACCESSORIES OR PARTS NOT SUPPLIED BY US. THE TERM "ORIGINAL PURCHASER", AS USED IN THIS WARRANTY, SHALL BE DEEMED TO MEAN THAT PERSON TO WHOM THE RACK-STRAP® WAS ORIGINALLY SOLD. THIS WARRANTY SHALL APPLY ONLY WITHIN THE BOUNDARIES OF THE CONTINENTAL UNITED STATES.

Garantía limitada

Garantizamos al comprador original del sistema RACK-STRAP® fabricado por nosotros, que este producto está libre de defectos en los materiales y en la mano de obra, en condiciones normales de uso y mantenimiento. Nuestra obligación conforme a esta garantía estará limitada a la reparación o al cambio de cualquier pieza o piezas que demuestren presentar defectos en condiciones normales de uso y mantenimiento, dentro de los treinta (30) días posteriores a la fecha de compra por parte del comprador original, y que nuestra evaluación determine, según nuestro criterio, que presentan tales defectos.

ESTA GARANTÍA REEMPLAZA EXPRESAMENTE A TODAS LAS OTRAS GARANTÍAS, EXPLÍCITAS O IMPLÍCITAS, ENTRE OTRAS, LAS GARANTÍAS DE COMERCIABILIDAD Y CONDICIONES PARA EL USO Y TODAS NUESTRAS OBLIGACIONES O RESPONSABILIDADES. NO ASUMIMOS NI AUTORIZAMOS A NINGUNA OTRA PERSONA A QUE ASUMA POR NOSOTROS RESPONSABILIDAD ALGUNA EN CONECCIÓN CON LA VENTA DE ESTE SISTEMA RACK-STRAP® NI CON NINGUNA PIEZA DEL PRODUCTO QUE HAYA SUFRIDO UN ACCIDENTE O QUE HAYA SIDO SOMETIDA A NEGLIGENCIA, ALTERACIÓN, ABUSO O MAL USO. NO OFRECEMOS GARANTÍA ALGUNA CON RESPECTO A LOS ACCESORIOS O LAS PIEZAS QUE NO HAYAMOS SUMINISTRADO. EL TÉRMINO "COMPRADOR ORIGINAL", TAL COMO SE LO UTILIZA EN ESTA GARANTÍA, HACE REFERENCIA A LA PERSONA A LA QUE SE LE VENDIÓ EL SISTEMA RACKSTRAP® ORIGINALMENTE. ESTA GARANTÍA SÓLO SE APLICARÁ DENTRO DE LOS LÍMITES DE LOS ESTADOS UNIDOS CONTINENTALES.

▲ **Precautions:**

RACK-STRAP[®] were designed to provide a superior tie-down system for professionals. However, their use does not guarantee a load against damage. To prevent damage to loads, normal maintenance must be performed and common sense must be used. The following is a partial list of considerations which may help with your use of the RACK-STRAP[®] Tie-Down System.

- Inspect entire strap frequently. Replace straps annually or when worn, torn, or damaged.
- Keep straps away from hot surfaces or sharp objects.
- Always leave 2 full wraps on spindle.
- RACK-STRAP[®] is not designed to protect load from sudden stops or sharp turns. Always drive vehicle in safe manner.
- Check load tension frequently.
- Never load rack above side rails or side posts.
- Check for gaps in load to prevent load shifts.
- Lubricate moving parts as needed.
- Use only tightening rod provided.
- Do not exceed 500lb. (227 kg.) of static weight.
- Do not exceed rack weight limit.
- RACK-STRAP[®] was designed as a load tie-down on pickups and vans with side rail racks. Do not use for other purposes.
- May not meet inter- or intrastate and federal tie-down requirements.
- Keep pawl free and clear of all debris and in good working condition.
- After securing load make sure pawl is fully engaged in ratchet.
- Keep strap 90° in relation to spindle around the load.
- Hook as illustrated only.
- Always replace RACK-STRAPs[®] that have been involved in a vehicle accident.
- All racks should have a front dam to prevent loads from shifting forward.

▲ **Precauciones:**

Los sistemas RACK-STRAP[®] se diseñaron con el fin de proporcionar un sistema de sujeción superior para profesionales. No obstante, su utilización no garantiza que la carga no sufrirá daños. Para evitar que las cargas sufran daños, se requiere mantenimiento normal y uso de sentido común. A continuación se incluye una lista parcial de las consideraciones que pueden brindarle ayuda para utilizar el sistema de sujeción RACK-STRAP[®].

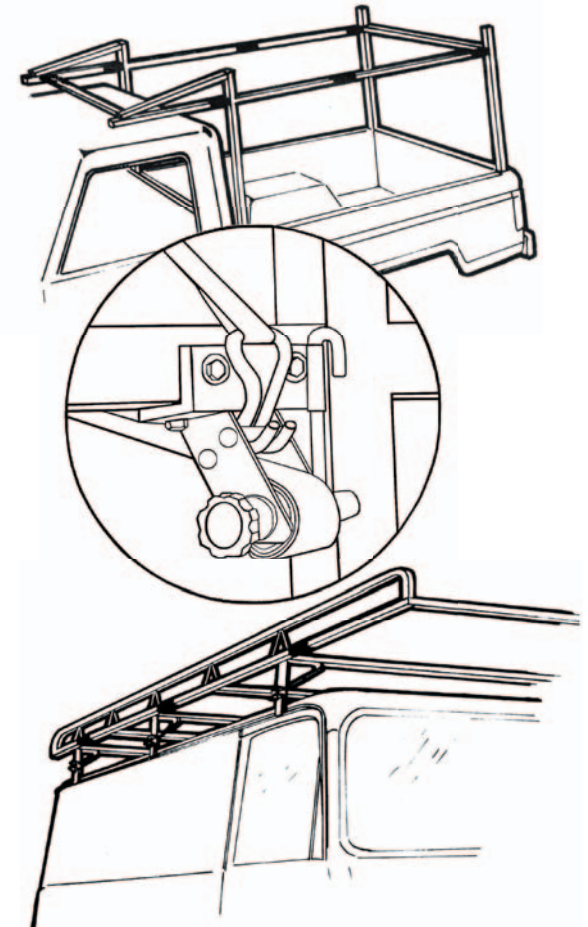
- Inspeccione la correa completa con frecuencia. Cambie las correas anualmente o cuando estén desgastadas, rotas o dañadas.
- Mantenga las correas alejadas de superficies calientes o de objetos filosos.
- Siempre deje al menos dos vueltas completas en el eje.
- El sistema RACK-STRAP[®] no está diseñado para proteger a la carga contra paradas repentinas o giros bruscos. Siempre conduzca el vehículo de manera segura.
- Verifique la tensión de la carga con frecuencia.
- Al estante nunca se le sobre carga por encima de los rieles o postes laterales.
- Verifique que no haya espacios vacíos en la carga, a fin de evitar que ésta se mueva.
- Lubrique las piezas móviles según sea necesario.
- Sólo utilice la varilla de ajuste suministrada.
- No utilice cargas de peso estático mayor de 227 kg. (500 lb.).
- No supere el límite de peso del estante de carga.
- El sistema RACK-STRAP[®] se diseñó como un sistema de sujeción de cargas en camionetas y furgonetas con bastidores de rieles laterales. No lo utilice con otros fines.
- Es posible que no cumpla con los requisitos de sujeción federales, interestatales o intraestatales.
- Mantenga el seguro libre y limpio de suciedad y en buenas condiciones de operación.
- Luego de sujetar la carga, verifique que el seguro esté completamente enganchado en el engrane.
- Mantenga la correa a 90° en relación con el eje alrededor de la carga.
- Haga el enganche únicamente como se indica en la ilustración.
- Cambie siempre los sistemas RACK-STRAP[®] que hayan estado en un accidente del vehículo.
- Todos los estantes de carga deben contar con una presa frontal para evitar que las cargas se muevan hacia adelante.

RACK-STRAP[®]

www.RackStrap.com

U.S. PAT. NO 4,900,203
PAT. DE EE. UU. N.º 4900203

PROFESSIONAL TIE-DOWNS FOR TRUCK RACKS



AND VAN RACKS

RACK-STRAP[®], INC.

2750 INDUSTRIAL AVE

HUBBARD, OR 97032

PH: 503-982-1920 T/F: 800-841-5790 FAX: 503-982-7022