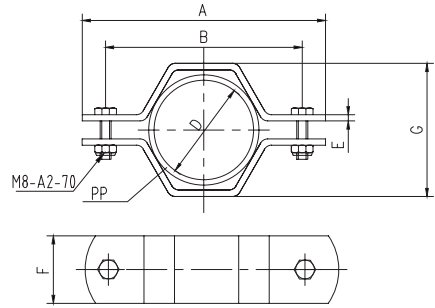


### FIGURE GE24PP - Hex Hanger w/Polypropylene Insert

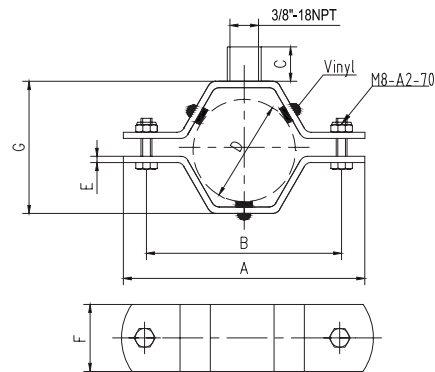
Material: 304 Stainless Steel  
Finish: Stainless



Catalog Number	Size	A	B	D ± 0.12	E ± 0.012	F ± 0.03	G ± 0.12
GE24PPD	1/2"	2.96 ± 0.12	2.1 ± 0.12	0.50	0.14	1.00	1.00
GE24PPF	3/4"	2.93 ± 0.12	2.14 ± 0.12	0.75	0.14	1.00	1.20
GE24PPG	1"	3.13 ± 0.12	2.32 ± 0.12	1.00	0.14	0.98	1.48
GE24PPJ	1-1/2"	3.68 ± 0.12	2.89 ± 0.12	1.50	0.14	0.98	2.01
GE24PPK	2"	4.25 ± 0.12	3.46 ± 0.12	2.00	0.14	0.98	2.50
GE24PPL	2-1/2"	4.80 ± 0.197	4.05 ± 0.197	2.50	0.14	0.98	2.95
GE24PPM	3"	5.51 ± 0.197	4.70 ± 0.197	3.00	0.14	0.98	3.50
GE24PPP	4"	6.75 ± 0.197	5.94 ± 0.197	4.00	0.14	0.98	4.45
GE24PPU	6"	9.02 ± 0.197	8.27 ± 0.197	6.00	0.14	0.98	6.34

### FIGURE GE24C - Hex Hanger w/Vinyl Grommet Coupling

Material: 304 Stainless Steel  
Grommet: Vinyl  
Finish: Stainless



Catalog Number	Size	A	B	C ± 0.04	D ± 0.12	E ± 0.012	F ± 0.03	G ± 0.12
GE24CD	1/2"	2.93 ± 0.12	2.1 ± 0.12	0.81	0.50	0.14	1.00	1.00
GE24CF	3/4"	2.93 ± 0.12	2.14 ± 0.12	0.81	0.75	0.14	1.00	1.20
GE24CG	1"	3.13 ± 0.12	2.32 ± 0.12	0.81	1.00	0.14	0.98	1.48
GE24CJ	1-1/2"	3.68 ± 0.12	2.89 ± 0.12	0.81	1.50	0.14	0.98	2.01
GE24CK	2"	4.25 ± 0.12	3.46 ± 0.12	0.81	2.00	0.14	0.98	2.50
GE24CL	2-1/2"	4.80 ± 0.197	4.05 ± 0.197	0.81	2.50	0.14	0.98	2.95
GE24CM	3"	5.51 ± 0.197	4.70 ± 0.197	0.81	3.00	0.14	0.98	3.50
GE24CP	4"	6.75 ± 0.197	5.94 ± 0.197	0.81	4.00	0.14	0.98	4.45
GE24CU	6"	9.02 ± 0.197	8.27 ± 0.197	0.81	6.00	0.14	0.98	6.34