



**LOWELL™**

**TINA DE RELAJACIÓN  
INDEPENDIENTE**



**D12035004.415**

**CARACTERÍSTICAS**

---

- Diseño tradicional de tina de relajación
- Capacidad de 102 galones
- Tina de drenaje se vende por separado
- Acrílico con refuerzo de fibra de vidrio

**DIMENSIONES**

---

**DIMENSIONES NOMINALES**

72" x 36" x 23-1/4" (1829 x 914 x 591 mm)

**COLORES/ACABADOS**

---

Blanco lona (415), (415)

**COMPONENTES**

---

754990-201.XXX Desagüe de tina (required)  
Cromo pulido (002)  
Níquel satinado (295)  
Níquel pulido (008)

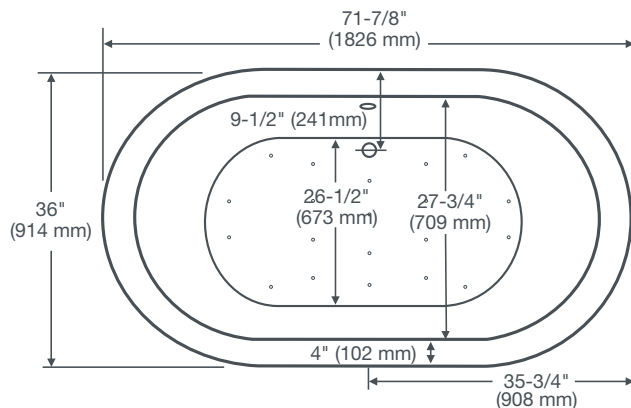
**CERTIFICACIONES DE CUMPLIMIENTO**

Cumple o excede CSA B45.5/IAPMO Z124, CAN/ULC S102.2.

DIAGRAMA DE PREPARACIÓN  
CIÓNEN LA SIGUIENTE PÁGINA

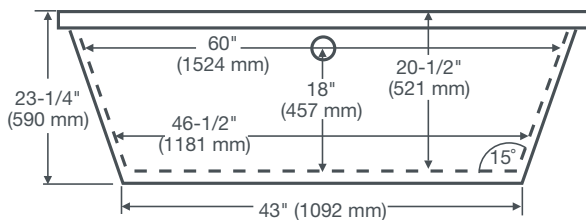
# LOWELL™

## TINA DE RELAJACIÓN INDEPENDIENTE



Requiere el uso de un relleno de bañera montado en la pared o independiente. El conjunto de desagüe y desague está escondido entre las paredes de la bañera, eliminando la necesidad de un kit de drenaje expuesto. Se muestra con el paquete de masaje de aire.

La línea punteada representa la capacidad de la tina.



Las mediciones son  $\pm 1/2$ " (13 mm) y están sujetas a cambio sin previo aviso. Los datos aquí presentados reemplazan todos los datos anteriores a la fecha de publicación indicada más abajo.

### NOTAS:

Si instala una conexión montada bajo plataforma, antes de taladrar cualquier orificio, verifique que no haya interferencia con el rebosadero del desagüe. Orificios de montaje taladrados por el instalador.

Consulte las instrucciones de instalación suministradas con la bañera para obtener más información. No se incluyen las conexiones y deben pedirse por separado. Instale un refuerzo adecuado para todos los soportes.

### IMPORTANTE:

Las dimensiones de la grifería son nominales y pueden variar dentro del rango de tolerancia que establecen las normas CSA B45.5/IAPMO Z124, CAN/ULC S102.2. Estas medidas están sujetas a modificación o cancelación. No se asume responsabilidad alguna por el uso de folletos que han sido reemplazados o perdido su validez.