

VANITY TOP
DESSUS DE MEUBLE-LAVABO
ENCIMERA DEL TOCADOR

Installation Instructions
Instructions d'installation
Instrucciones para la instalación

MIRT25221WH / MIRT25228WH - (WHITE / BLANC / BLANCO)
MIRT31221WH / MIRT31228WH - (WHITE / BLANC / BLANCO)

⚠ CAUTION

PRODUCT IS FRAGILE. Handle with care to avoid breakage and possible injury.

⚠ ATTENTION

PRODUIT FRAGILE. Manipuler avec précaution pour éviter de casser et de se blesser.

⚠ PRECAUCIÓN

EL PRODUCTO ES FRÁGIL. Manéjese con cuidado para evitar su ruptura y posibles daños.

IMPORTANT INSTRUCTIONS
Read before you begin

- Vanity tops should be installed only by experienced installers.
- Two or more people are recommended for this installation
- Observe all local plumbing and building codes.
- Prior to installation, unpack the new vanity top and inspect for damage. Return the lavatory to its protective carton until you are ready to install it.
- Views in these illustrations are for general representation and may not necessarily define the exact contours of the product.
- If replacing an existing sink, be certain to shut off water supply before removing old sink.
- The walls and floors must be square, plumb and level.

INSTRUCTIONS IMPORTANTES
À lire avant de commencer

- L'installation de dessus de meubles-lavabo ne devrait être confiée qu'à des installateurs expérimentés.
- Il est recommandé que vous soyez au moins deux personnes pour procéder à cette installation
- Respectez tous les codes de plomberie et du bâtiment locaux.
- Avant de procéder à l'installation, déballez le nouveau dessus de meuble-lavabo et vérifiez qu'il ne soit pas abîmé. Remettez le lavabo dans son emballage de protection jusqu'à ce que vous soyez prêt à l'installer.
- Ces illustrations constituent des représentations générales et peuvent ne pas correspondre exactement au produit.
- Si vous remplacez un lavabo existant, veillez à bien couper l'arrivée d'eau avant de retirer l'ancien lavabo.
- Les murs et le plancher doivent être perpendiculaires, d'aplomb et de niveau.

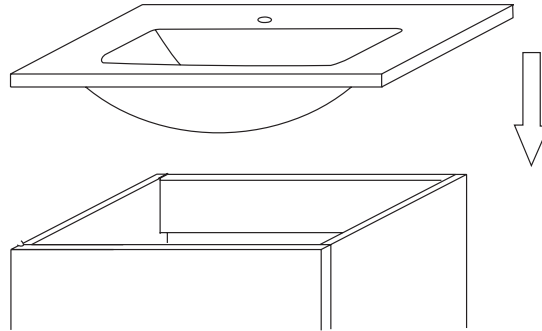
INSTRUCCIONES IMPORTANTES
Leer antes de comenzar

- La instalación de las encimeras del tocador debe ser realizada por expertos en dicho tipo de instalación.
- Dos o más personas se recomiendan para esta instalación
- Siga todos los códigos/normas locales de plomería y construcción.
- Antes de instalar, desempacar la encimera del tocador nuevo e inspeccionar que no esté dañado. Regresar el lavabo a su caja de protección hasta que esté listo para instalarlo.
- La perspectiva de estas ilustraciones es una representación general y no necesariamente define el contorno exacto del producto.
- Si reemplaza un lavabo existente, asegúrese de cerrar el suministro de agua antes de retirar el lavabo antiguo.
- Las paredes y el piso deben ser cuadrados, a plomo y nivelados.

Recommended Tools and Accessories Outils et matériaux recommandés / Herramientas y materiales recomendados



(A) Cloth (B) Carpenter's Level (C) Silicone Latex Caulk (D) Wooden Shims (Wooden Strips)
 (A) Chiffon (B) Niveau (C) Produit de calfeutrage silicone-latex (D) Cales ou lattes de bois
 (A) Paño (B) Nivel de carpintero (C) Masilla de látex de silicona (D) Cuñas de madera



INSTALLATION

1. Make sure the top fits onto the vanity by doing a trial fit. The top should sit flush and level against the vanity. If the top rocks, then wooden shims will be needed to secure a firm fit.

2. Install the faucet and the drain assembly (not provided) onto the top according to drain manufacturer's instructions. Note: **DO NOT OVERTIGHTEN**

INSTALLATION

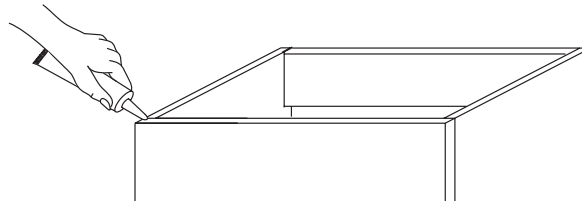
1. Assurez-vous que le dessus s'ajuste sur le meuble-lavabo en effectuant un essai d'ajustement. Le dessus devrait reposer exactement au niveau du meuble-lavabo. S'il bascule, on doit installer des cales en bois pour favoriser un ajustement ferme.

2. Installez le robinet et l'assemblage du drain (non inclus), sur le dessus conformément aux directives du fabricant du drain. Remarque: **NE PAS TROP SERRER**

INSTALACIÓN

1. Verifique que la parte superior se ajuste al tocador, haciendo una prueba inicial. La parte superior debe quedar al ras y nivelada respecto al tocador. Si la parte superior se mueve, se debe colocar cuñas de madera para asegurar que esta quede firme.

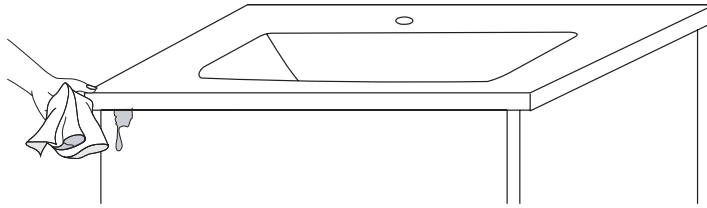
2. Instale el grifo y la unidad de drenaje (que no se incluye) sobre la parte superior, según las instrucciones del fabricante de las piezas de drenaje. Nota: **NO LOS APRIETE DEMASIADO**



3. Apply silicone latex caulk onto the entire edge of the vanity. Set top in place.

3. Appliquez de calfeutrage silicone-latex sur tout le pourtour du meuble-lavabo. Déposez le dessus.

3. Aplique la masilla de látex de silicona por todo el borde del tocador. Monte el tocador en su sitio.



4. Trim wood shims if necessary. Wipe off any excess silicone latex caulk with a damp cloth and allow to dry. Try not to move or slide the top in any way for at least 24 hours.

4. Découpez les cales au besoin. Essuyez tout excédent de calfeutrage silicone-latex avec un linge humide, et laissez sécher. Évitez de déplacer ou de glisser le dessus de quelque façon que ce soit pendant au moins 24 h.

4. Si es necesario, recorte las cuñas de madera. Con un paño húmedo, quite el exceso de masilla de látex de silicona y deje que se seque. Evite mover o deslizar la parte superior en forma alguna.

⚠ CAUTION

Risk of product damage. DO NOT use strong abrasive cleaners, as they will scratch and dull the surface.

- We recommend dusting frequently with a clean, soft, damp rag. Use a stone soap or mild liquid detergent and warm water.
- Liquid spills such as alcohol, medications, etc. should be cleaned up promptly.
- Place protective pads on the bottom of any heavy objects such as pottery, appliances or other objects that may scratch the surface.

⚠ ATTENTION

Risque d'endommagement du produit. NE PAS utiliser de produits de nettoyage abrasifs car ils rayeraient et terniraient la surface.

- Nous vous recommandons d'essuyer fréquemment le comptoir avec un chiffon doux, propre et humide. Utilisez un savon de pierre ou un détergent liquide doux et de l'eau chaude.
- Les renversements de liquide comme l'alcool, les médicaments, etc., doivent être nettoyés sans tarder.
- Placez un coussinet de protection sous les objets lourds comme des pots, des appareils électroménagers ou d'autres objets qui peuvent égratigner la surface.

⚠ PRECAUCIÓN

Riesgo de daño del producto. NO use limpiadores abrasivos, ya que rayarán y opacarán la superficie.

- Le recomendamos que le quite el polvo frecuentemente con un paño limpio, suave y húmedo. Use un jabón para piedra o un detergente líquido suave y agua tibia.
- Se debe limpiar de inmediato todo derrame de líquidos, como el alcohol, los medicamentos, etc.
- Coloque almohadillas protectoras en la parte inferior de todo objeto pesado, como piezas de cerámica, accesorios u otros objetos que puedan rayar la superficie.

WARRANTY

WHAT IS COVERED?

Wolseley North America "Wolseley" or the "Company" warrants its products to be free from defects in material and workmanship under normal use and service FOR A PERIOD OF ONE (1) YEAR FROM THE DATE OF INSTALLATION.

WHAT IS NOT COVERED?

The warranty set forth in paragraph 1 does not cover installation or any other labor charges and does not apply to products which have been damaged as a result of any accident, abuse, improper installation or maintenance, or modification of original plumbing product. The warranty of such products is limited to the warranty extended to the Wolseley by the product manufacturer. FINALLY, WOLSELEY NORTH AMERICA SHALL NOT BE RESPONSIBLE OR LIABLE FOR ANY FAILURE OR DAMAGE TO THIS PRODUCT OR ANY COMPONENT THEREOF CAUSED BY THE USE OF ABRASIVE CLEANERS.

HOW TO OBTAIN WARRANTY SERVICE

The purchaser should contact their local Wolseley location, installing contractor or builder from whom the product was purchased or upon written request addressed to Wolseley North America, 12500 Jefferson Avenue, Newport News, VA 23606, Attention Consumer Affairs. Any shipping charges, associated with warranty service, must be prepared by the consumer. In all cases, proof of purchase will be required. Call MIRABELLE customer service at 800-221-3379 for customer service, defective issues and technical inquiries.

LIMITATIONS OF IMPLIED WARRANTY AND DISCLAIMER OF CONSEQUENTIAL OR INCIDENTAL DAMAGES WOLSELEY NORTH AMERICA DISCLAIMS ANY LIABILITY FOR CONSEQUENTIAL OR INCIDENTAL DAMAGES AND DISCLAIMS ALL EXPRESS OR IMPLIED WARRANTIES, INCLUDING THOSE OF MERCHANTABILITY AND FITNESS FOR A PARTICULAR PURPOSE, AS SET FORTH ABOVE. IMPLIED WARRANTIES OF THE PRODUCTS AND PRODUCT COMPONENTS SET FORTH IN PARAGRAPH 1 ABOVE ARE LIMITED TO THE DURATIONS OF THE RESPECTIVE WARRANTY. Some states do not allow the exclusion or limitation of incidental or consequential damages or limitations on how long an implied warranty lasts, so the above limitations may not apply to you. This warranty gives you specific legal rights and you may also have other rights, which vary from state to state.

GARANTIE

QU'EST-CE QUI EST COUVERT?

Wolseley North America, « Wolseley » ou la « société » garantit que ses produits sont exempts de vices de matériau et de fabrication dans des conditions normales d'utilisation et d'entretien PENDANT UNE DURÉE D'UN (1) AN À COMPTER DE LA DATE D'INSTALLATION.

QU'EST-CE QUI N'EST PAS COUVERT?

La garantie énoncée au paragraphe 1 ne couvre pas l'installation du couvercle ni les coûts de main-d'œuvre et ne s'applique pas aux produits qui ont été endommagés à la suite d'un accident, d'un mauvais traitement, d'une mauvaise installation ou d'un entretien inapproprié, ni d'une modification de la tuyauterie d'origine du produit. La garantie de ces produits est limitée à la garantie accordée à Wolseley par le fabricant du produit. ENFIN, WOLSELEY NORTH AMERICA NE PEUT ÊTRE TENU POUR RESPONSABLE DE TOUTE PANNE OU DE LA DÉTÉRIORATION DE CE PRODUIT OU D'UN DE SES COMPOSANTS QUELCONQUE, CAUSÉE PAR L'UTILISATION DE PRODUITS DE NETTOYAGE ABRASIFS.

COMMENT OBTENIR LE SERVICE DE GARANTIE

L'acheteur doit contacter son représentant Wolseley local, l'entrepreneur ayant effectué l'installation ou le constructeur ayant acheté le produit, ou adresser une demande écrite à Wolseley North America, 12500 Jefferson Avenue, Newport News, VA 23606, Attention Consumer Affairs. Les frais d'expédition associés à l'utilisation de la garantie doivent être préparés par le consommateur. Dans tous les cas, la preuve d'achat sera requise. Appelez le service à la clientèle de MIRABELLE au 800-221-3379 pour le service à la clientèle, les questions concernant un produit défectueux et les demandes de renseignements techniques.

LIMITATIONS DE LA GARANTIE IMPLICITE ET CLAUSE DE NON-RESPONSABILITÉ DES DOMMAGES INDIRECTS OU CONSÉCUTIFS : WOLSELEY NORTH AMERICA DÉCLINE TOUTE RESPONSABILITÉ POUR LES DOMMAGES INDIRECTS OU CONSÉCUTIFS ET DÉCLINE TOUTE GARANTIE EXPLICITE OU IMPLICITE, Y COMPRIS CELLE DE QUALITÉ MARCHANDE ET D'ADÉQUATION À UN USAGE PARTICULIER, TELLES QUE DÉCRITES CI-DESSUS. LES GARANTIES IMPLICITES DES PRODUITS ET DE LEURS COMPOSANTS TELLES QUE DÉCRITES AU PARAGRAPHE 1 CI-DESSUS SONT LIMITÉES À LA DURÉE DE LA GARANTIE EN QUESTION. Certains états et provinces n'autorisent pas l'exclusion ou la limitation des dommages indirects ou consécutifs, ni les limitations sur la durée d'une garantie implicite, de sorte que les limitations ci-dessus peuvent ne pas s'appliquer à vous. Cette garantie vous donne des droits juridiques spécifiques et vous pouvez également bénéficier d'autres droits qui varient d'un état ou d'une province à l'autre.

GARANTÍA

¿QUÉ ESTÁ CUBIERTO?

Wolseley North America "Wolseley" o la "Compañía" garantiza que sus productos están libres de defectos en materiales y mano de obra con el uso y servicio normal, POR UN PERIODO DE UN (1) AÑO A PARTIR DE LA FECHA DE INSTALACIÓN.

¿QUÉ NO ESTÁ CUBIERTO?

La garantía establecida en el párrafo 1 no cubre la instalación ni otros cargos de mano de obra, y no aplica a productos que hayan sido dañados como resultado de algún accidente, abuso, instalación o mantenimiento inadecuado, o modificación del producto de plomería original. La garantía de dichos productos está limitada a la garantía que el fabricante del producto extendió a Wolseley. POR ÚLTIMO, WOLSELEY NORTH AMERICA NO SERÁ RESPONSABLE NI TENDRÁ OBLIGACIÓN ALGUNA POR LAS FALLAS O DAÑOS A ESTE PRODUCTO O A ALGÚN COMPONENTE INCLUIDO, OCASIONADAS POR EL USO DE LIMPIADORES ABRASIVOS.

CÓMO OBTENER LA GARANTÍA DE SERVICIO

El comprador se deberá comunicar con la sucursal local de Wolseley, contratista instalador o constructor a quién le haya comprado el producto, o mediante una solicitud por escrito dirigida a Wolseley North America, 12500 Jefferson Avenue, Newport News, VA 23606, Atención asuntos al consumidor. Todos los cargos de envío asociados con la garantía de servicio deberán ser preparados por el consumidor. En todos los casos, se pedirá el comprobante de compra. Llame a servicios al cliente de MIRABELLE al 800-221-3379 para servicio al cliente, problemas de defectos y dudas técnicas.

LIMITACIONES DE LA GARANTÍA IMPLÍCITA Y DESCARGO DE RESPONSABILIDADES POR DAÑOS RESULTANTES O ACCIDENTALES. WOLSELEY NORTH AMERICA DESCONOCE CUALQUIER RESPONSABILIDAD LEGAL POR LOS DAÑOS RESULTANTES O ACCIDENTALES, Y DESCONOCE TODAS LAS GARANTÍAS EXPRESAS O IMPLÍCITAS, INCLUYENDO AQUELLAS COMERCIALIZABLES Y ADAPTABLES PARA UN OBJETIVO PARTICULAR, COMO SE ESTABLECE ANTERIORMENTE. LAS GARANTÍAS IMPLÍCITAS DE LOS PRODUCTOS Y DE TODOS LOS COMPONENTES DEL PRODUCTO ESTABLECIDAS EN EL PÁRRAFO 1 ANTERIOR, ESTÁN LIMITADAS A LA DURACIÓN DE LA GARANTÍA RESPECTIVA. Algunos estados no permiten la exclusión o limitación de los daños resultantes o accidentales, ni la limitación de la duración de la garantía implicada, por lo que las limitaciones antes mencionadas pudieran no aplicar a usted. Esta garantía le otorga derechos legales específicos y también puede tener otros derechos, que varían en los Estados.