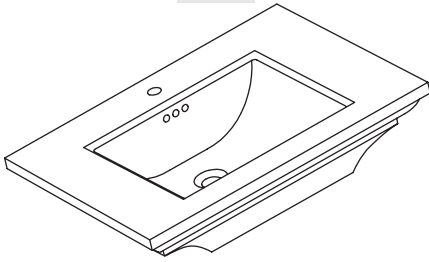


Installation Guide

Above-Counter Lavatory

K-2269



M product numbers are for Mexico (i.e. K-12345**M**)

Los números de productos seguidos de

M corresponden a México (Ej.

K-12345**M**)

Français, page "Français-1"

Español, página "Español-1"

1007273-2-B

THE BOLD LOOK
OF **KOHLER**®

Thank You For Choosing Kohler Company

We appreciate your commitment to Kohler quality. Please take a few minutes to review this manual before you start installation. If you encounter any installation or performance problems, please don't hesitate to contact us. Our phone numbers and website are listed on the back cover. Thanks again for choosing Kohler Company.

Tools and Materials



Safety Glasses



Level



Scissors



Masking Tape



Blade Screwdriver



Tape Measure



Adjustable Wrench



Pencil



Drill



Drill Bits

Plus:

- Safety Shoes
- Rags or Paper Toweling

Before You Begin



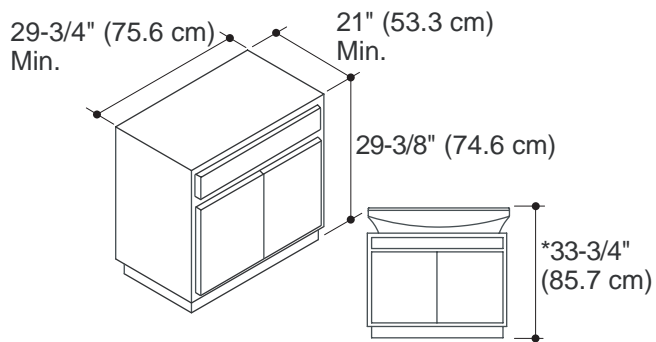
WARNING: Risk of personal injury or product damage.

Fireclay lavatories can chip or break easily if handled carelessly. Get help lifting the lavatory.

- This lavatory is intended for installation into a custom cabinet. The cabinet must provide the main support for the lavatory. For other installations, supply suitable wall bracing and fastening devices of sufficient size and strength. Refer to the roughing-in drawing when installing the lavatory.
- Due to the special nature of this installation, Kohler Company recommends that an experienced cabinetmaker build the new cabinet or modify an existing cabinet for the lavatory.
- To ensure proper lavatory fit in the cabinet, Kohler recommends that you provide the cabinetmaker with the actual lavatory you are installing.

Before You Begin (cont.)

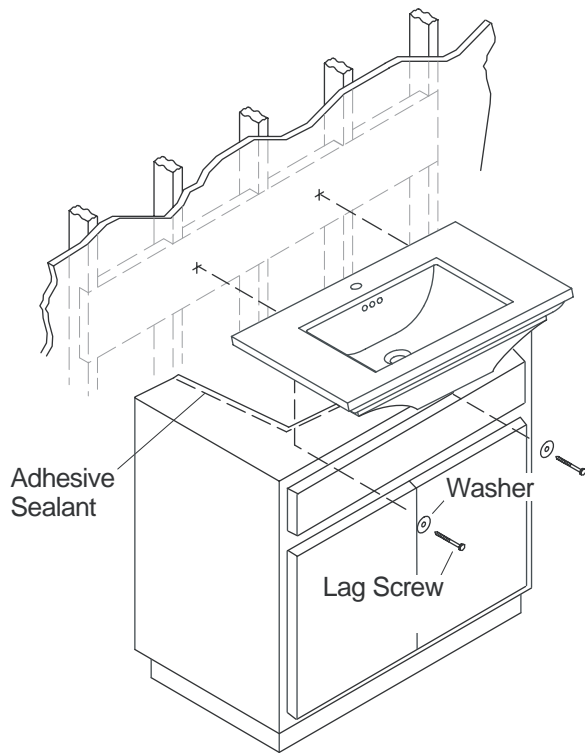
- The cabinetmaker should be aware of the water supply and drain piping clearances when including shelving or drawers in the cabinet.
- Verify that the wall and floor are square and plumb to ensure proper installation.
- Observe all local plumbing and building codes.
- Prior to installation, unpack the new lavatory and inspect it for damage. Return the lavatory to its protective carton until you are ready to install it.
- Inspect the drain and supply tubing. Replace if necessary.
- Do not substitute another sealant if one is supplied with this lavatory.
- Use the template supplied with the lavatory.



*Recommended overall height with lavatory installed. Height may be adjusted to accommodate various applications.

1. Preparation

- Shut off the main water supply.
- Rough-in the hot and cold water supplies and drain piping.
- For the recommended lavatory height of 33-3/4" (85.7 cm), the centerline of the wall bracing must be 30-1/16" (76.4 cm) from the finished floor. For height variances, adjust the wall bracing and centerline height accordingly.
- Install sufficient bracing between the studs for securing the lavatory to the wall.
- Use the template provided to determine which cutout line to use for above-counter installation.
- Cut out the paper template along the appropriate cutout line.
- Position the template on the countertop. Tape it securely, and trace the template on the countertop using a soft lead pencil.
- Cut out the opening by carefully cutting inside the pencil line traced from the template.
- Temporarily set the lavatory into the cutout to check fit. Remove the lavatory and make any necessary adjustments.
- Verify that the cabinet is level to ensure proper installation.
- Install the water supplies and drain piping according to the roughing-in information.



2. Install the Lavatory



CAUTION: Risk of personal injury or product damage. Fireclay lavatories can chip or break easily if screws are overtightened or product is handled carelessly.

NOTE: Two people are required for this lavatory installation. One is needed to support the lavatory, while the other guides it and attaches the hardware.

- Install the faucet and drain to the lavatory according to the fitting manufacturer's instructions.
- Temporarily position the lavatory in the cutout, and center it on the cabinet.
- Ensure that the lavatory is level and that the drain is properly aligned. Adjust as required.

Install the Lavatory (cont.)

- Use a soft lead pencil to mark the location of the mounting slots on the wall. The slots are located on the underside of the lavatory. Also, trace the base outline of the lavatory onto the cabinet top.
- Remove the lavatory.
- Drill a 1/8" hole at each of the locations marked on the wall.
- Apply a bead of adhesive sealant on the inside edge of the line traced on the cabinet top.
- Carefully position the lavatory, aligning the mounting slots with the drilled holes.
- From underneath the lavatory, secure the lavatory to the wall with washers and lag screws placed through the mounting slots. Do not overtighten the screws.
- Remove any excess sealant.
- Apply a bead of adhesive sealant between the lavatory and the wall, and between the cabinet and the wall.
- Connect the P-trap and water supplies to the lavatory.
- Turn on the water supplies and check for leaks. Repair as required.

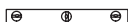
Guide d'installation

Lavabo sur comptoir

Outils et matériels



Lunettes de protection



Niveau à bulle



Ciseaux



Ruban-cache



Tournevis plat



Mètre ruban



Clé à molette



Crayon à papier



Perceuse



Mèches

Plus:

- Chaussures de sécurité
- Chiffons et papier essuie-tout

Merci d'avoir choisi la compagnie Kohler

Nous apprécions votre engagement envers la qualité Kohler. Veuillez prendre s'il vous plaît quelques minutes pour lire ce manuel avant de commencer l'installation. Ne pas hésiter à nous contacter en cas de problème d'installation ou de fonctionnement. Nos numéros de téléphone et notre adresse du site internet sont au verso. Merci encore d'avoir choisi la compagnie Kohler.

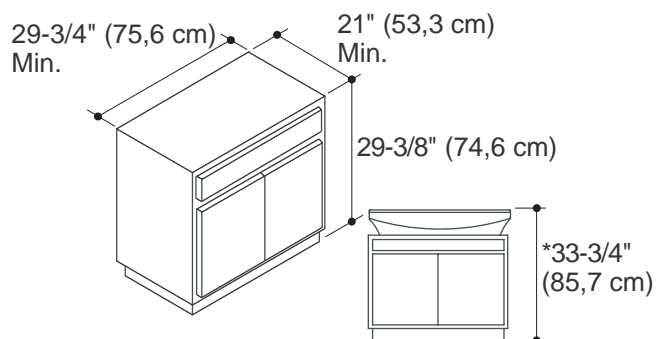
Avant de commencer



AVERTISSEMENT : Risque de blessure corporelle ou d'endommagement du produit. Les lavabos en argile réfractaire peuvent s'effriter ou se casser aisément s'ils ne sont pas manipulés avec précaution. Demander de l'aide pour soulever le lavabo.

Avant de commencer (cont.)

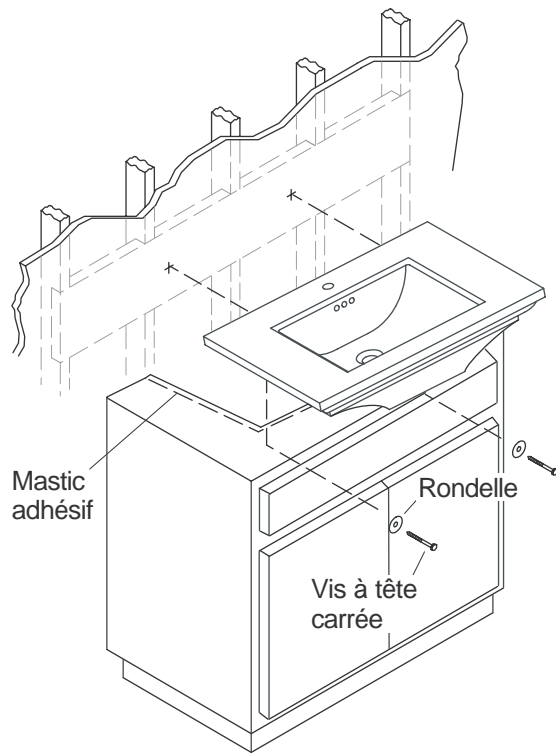
- Ce lavabo est conçu pour une installation dans un meuble sur mesure. Le meuble doit fournir le support principal du lavabo. Pour les autres types d'installation, fournir des dispositifs d'entretoisement et d'attache aux dimensions et résistance suffisantes. Se référer au plan de raccordement pendant l'installation du lavabo.
- Suite aux particularités de ce type d'installation, Kohler Company recommande que seul un ébéniste construise le nouveau meuble ou modifie celui existant pour le lavabo.
- Pour assurer une bonne mise en place du lavabo dans le meuble, Kohler recommande de fournir le lavabo à installer au fabricant de ce meuble.
- Le fabricant du meuble devrait tenir en compte les dégagements pour la tuyauterie d'alimentation d'eau et les tuyaux d'évacuation lorsque des étagères ou des tiroirs sont inclus.
- S'assurer que le mur et le plancher soient nivelés et d'aplomb pour une bonne installation.
- Respecter tous les codes de plomberie et de bâtiment locaux.
- Avant son installation, déballer le nouveau lavabo et l'examiner pour en déceler tout dommage. Remettre le lavabo dans son emballage de protection jusqu'à être prêt à l'installer.
- Inspecter le drain et la tuyauterie d'alimentation. Remplacer si nécessaire.
- N'utiliser uniquement que le mastic fourni avec ce lavabo.
- Utiliser le plan de découpe fourni avec le lavabo.



*Hauteur générale recommandée avec lavabo installé. Hauteur ajustable pour accommoder des applications diverses.

1. Préparation

- Couper l'alimentation d'eau principale.
- Raccorder les tubes d'alimentation d'eau chaude et froide et le tuyau du drain.
- Pour la hauteur de lavabo recommandée de [33-3/4" (85,7 cm)], l'axe du support mural doit être à [31" (78,7 cm)] du sol fini. Pour des variations de hauteur, régler le support mural et la hauteur de l'axe en conséquence.
- Installer des renforts suffisants entre les montants pour fixer le lavabo au mur.
- Se servir du gabarit fourni pour déterminer quelle ligne de coupe utiliser dans une installation sur comptoir.
- Découper le gabarit en papier suivant la ligne appropriée.
- Placer le gabarit sur le comptoir. Le coller, et tracer le gabarit sur le comptoir à l'aide d'un crayon à mine de plomb molle.
- Découper l'ouverture en suivant la ligne tracée.
- Placer le lavabo temporairement dans l'ouverture et ajuster. Retirer le lavabo et faire tout ajustement nécessaire.
- S'assurer que le meuble soit de nivelé pour assurer une bonne installation.
- Installer les tuyaux d'alimentation d'eau et de drain selon l'information du plan de raccordement.



2. Installer le lavabo



ATTENTION : Risque de blessure corporelle ou d'endommagement du produit. L'argile réfractaire peut casser ou se fragmenter facilement si les vis sont trop serrées ou le produit est manipulé avec négligence.

REMARQUE : Deux personnes sont nécessaires pour l'installation de ce lavabo. Une personne est nécessaire pour supporter le lavabo alors que l'autre le guide et fixe la boulonnerie.

- Installer le robinet et le drain au lavabo conformément aux instructions du fabricant.
- Placer temporairement le lavabo dans l'ouverture et centrer sur le meuble.

Installer le lavabo (cont.)

- S'assurer que le lavabo soit nivelé et que le drain soit bien aligné. Ajuster au besoin.
- Utiliser un crayon à mine de plomb pour marquer l'emplacement des rainures de fixation sur le mur. Les rainures sont localisées sous le lavabo. Aussi, tracer une ligne suivant la base du lavabo sur le dessus du meuble.
- Retirer le lavabo.
- Percer un trou de 1/8" à chaque emplacement marqué sur le mur.
- Appliquer du mastic d'étanchéité sur le rebord intérieur de la ligne tracée au-dessus du meuble.
- Mettre le lavabo en place soigneusement, en alignant les rainures de fixation avec les orifices percés.
- D'en-dessous du lavabo, fixer celui-ci au mur en utilisant les rondelles et les tire-fonds passés par les rainures de fixation. Ne pas trop serrer les vis.
- Retirer tout excédent de mastic.
- Appliquer un boudin de mastic entre le lavabo et le mur, et entre le meuble et le mur.
- Raccorder le siphon en P et les tuyaux d'alimentation d'eau au lavabo.
- Ouvrir les robinets d'alimentation d'eau et vérifier s'il y a des fuites. Réparer selon la nécessité.

Guía de instalación

Lavabo sobre mostrador

Herramientas y materiales



Lentes de seguridad



Nivel



Tijeras



Cinta adhesiva



Destornillador plano



Cinta métrica



Llave ajustable



Lápiz



Taladro



Brocas de taladro

Más:

- Botas de seguridad
- Trapos o toallas de papel

Gracias por elegir los productos de Kohler

Apreciamos su elección por la calidad de Kohler. Dedique unos minutos para leer este manual antes de comenzar la instalación. En caso de problemas de instalación o de funcionamiento, no dude en contactarnos. Nuestros números de teléfono y nuestra página web se encuentran en la última página. Gracias nuevamente por escoger a Kohler.

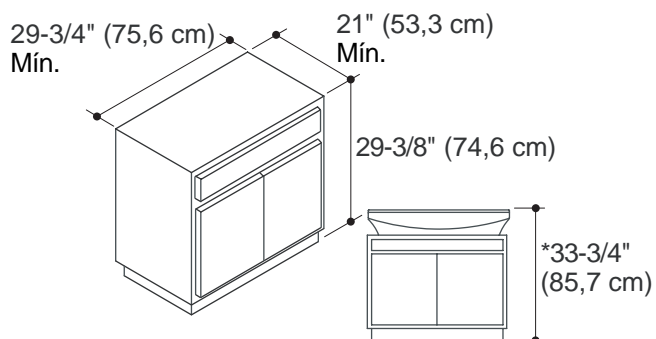
Antes de comenzar



ADVERTENCIA: Riesgo de lesiones personales o daños al producto. Los lavabos de arcilla refractaria se pueden astillar o romper si no se manipulan con cuidado. Obtenga ayuda para levantar el lavabo.

Antes de comenzar (cont.)

- Este lavabo está diseñado para instalarse en un gabinete a la medida. El gabinete debe proporcionar el principal soporte para el lavabo. Para el resto de instalaciones, proporcione el soporte adecuado en la pared y fijaciones de suficiente tamaño y resistencia. Consulte el diagrama de instalación al instalar el lavabo.
- Debido al carácter especial de esta instalación, la empresa Kohler recomienda que un ebanista con experiencia construya el gabinete nuevo o modifique el gabinete existente para el lavabo.
- Para asegurar que el lavabo encaje bien en el gabinete, Kohler recomienda entregar al ebanista el lavabo que se va a instalar.
- El ebanista debe tener en cuenta el espacio libre para las tuberías del suministro de agua y de desagüe, al incluir estantes o gavetas en el gabinete.
- Verifique que la pared y el piso estén a escuadra y a plomo para asegurar una buena instalación.
- Cumpla con todos los códigos locales de plomería y de construcción.
- Antes de la instalación, desembale el lavabo nuevo y revíselo para ver si está dañado. Vuelva a colocar el lavabo en la caja como protección hasta que lo instale.
- Examine las tuberías de suministro y de desagüe. Reemplácelas de ser necesario.
- Si se incluye un sellador con el lavabo no utilice ningún otro como sustituto.
- Utilice la plantilla incluida con el lavabo.



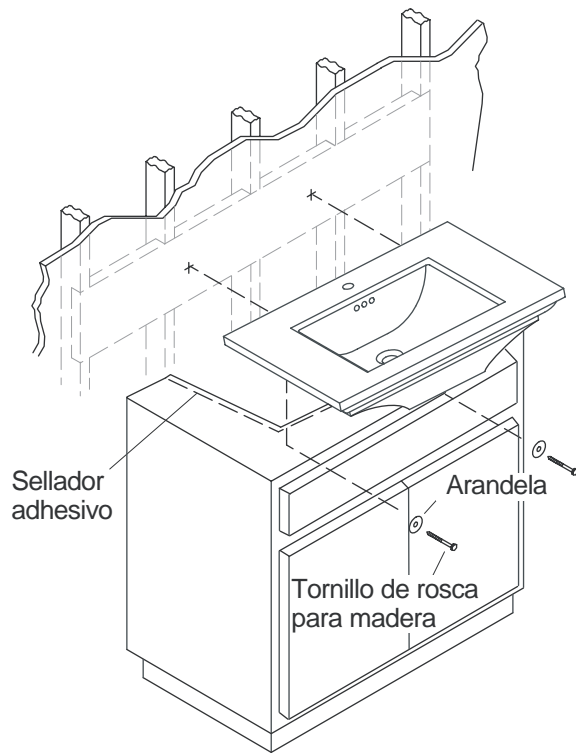
*Altura total recomendada con el lavabo instalado.
Se puede ajustar la altura para acomodar diversas aplicaciones.

1. Preparación

- Cierre el suministro principal de agua.
- Instale los suministros del agua fría y caliente y la tubería de desagüe.
- Para la altura recomendada del lavabo de 33-3/4" (85,7 cm), la línea central del refuerzo mural debe estar a 30-1/16" (76,4 cm) como mínimo del piso acabado. Cuando haya variaciones de altura, ajuste la altura del refuerzo mural y de la línea central según corresponda.
- Proporcione suficiente soporte entre los postes para fijar el lavabo a la pared.
- Utilice la plantilla incluida para determinar qué línea utilizar para la instalación sobre el mostrador.
- Recorte la plantilla de papel a lo largo de la línea apropiada.
- Coloque la plantilla sobre el mostrador. Pegue la plantilla con cinta adhesiva y trace el contorno en el mostrador con un lápiz de mina blanda.
- Perfore la abertura con cuidado cortando por el interior de la línea trazada con lápiz.
- Coloque el lavabo temporalmente en la abertura y compruebe que encaje. Retire el lavabo y realice los ajustes necesarios.
- Verifique que el gabinete esté nivelado para asegurar una buena instalación.

Preparación (cont.)

- Instale las tuberías de suministro de agua y desagüe conforme a la información del diagrama de instalación.



2. Instale el lavabo



PRECAUCIÓN: Riesgo de lesiones personales o daños al producto. Los lavabos de arcilla refractaria pueden romperse o astillarse fácilmente si los tornillos se aprietan demasiado o si el producto se manipula sin cuidado.

NOTA: Son necesarias dos personas para instalar este lavabo. Una necesita sostener el lavabo, mientras la otra guía y monta las fijaciones.

- Instale la grifería y el desagüe en el lavabo según las instrucciones del fabricante.
- Coloque el lavabo temporalmente en la abertura y céntrelo en el gabinete.

Instale el lavabo (cont.)

- Verifique que el lavabo esté nivelado y que el desagüe esté bien alineado. Realice los ajustes necesarios.
- Utilice un lápiz de mina blanda para marcar la ubicación de las ranuras de montaje en la pared. Las ranuras están ubicadas en la parte inferior del lavabo. Asimismo, trace el contorno de la base del lavabo sobre la parte superior del gabinete.
- Retire el lavabo.
- Taladre un orificio de 1/8" en cada ubicación marcada en la pared.
- Aplique una tira de sellador adhesivo en el borde interior de la línea trazada sobre la parte superior del gabinete.
- Coloque el lavabo con cuidado, alineando las ranuras de montaje con los orificios taladrados.
- Fije el lavabo a la pared con arandelas y pernos de fijación a través de las ranuras de montaje, por la parte inferior del lavabo. No apriete demasiado los tornillos.
- Elimine el exceso de sellador.
- Aplique una tira de sellador adhesivo entre el lavabo y la pared, y entre el gabinete y la pared.
- Conecte el sifón en P y los suministros de agua al lavabo.
- Abra los suministros de agua y verifique que no haya fugas. Repare de ser necesario.

1007273-2-**B**

1007273-2-**B**

USA: 1-800-4-KOHLER
Canada: 1-800-964-5590
México: 001-877-680-1310

kohler.com

THE BOLD LOOK
OF **KOHLER**®

©2004 Kohler Co.

1007273-2-B