

## ENG | 90-DAY LIMITED WARRANTY

CLC warrants this product to be free from defects in material and workmanship, under normal use and conditions, for a period of 90 days from the date of purchase. Please complete the warranty registration form for your purchase online at [www.goclc.com/register](http://www.goclc.com/register), or print the registration form and return it via mail with a copy of your receipt. Retain your receipt. Should this product fail to function in a satisfactory manner, or if service is required by reason of defect or malfunction during the warranty period, CLC will repair or replace the unit, at its discretion. DO NOT RETURN TO STORE. To return this product to CLC, please contact us via our website ([www.goclc.com](http://www.goclc.com)) to request a Return Authorization (RGA). All merchandise must be returned to CLC freight prepaid by the sender with the RGA number clearly marked on the outside of the package. Your proof-of-purchase in the form of a store receipt that clearly indicates the item purchased and the date of purchase is required with the product. Products returned without a receipt will be charged \$25 for repair outside of warranty. Before returning the unit for warranty inspection, please check the unit for operation by installing new batteries. If this does not resolve the issue, remove the batteries and pack the unit in a well-padded shipping carton. Enclose a copy of the store receipt, a note indicating the nature of the defect, and your contact information including name, address, e-mail and daytime phone. Enclose a check or money order for \$25 if you are returning your item without a receipt or after the 90-day warranty has expired.

## WARRANTY DISCLAIMER

This warranty is valid only if the product is used for the purpose for which it is intended. This warranty does not cover products which have been: 1) damaged by negligence, willful acts of abuse, misuse, or accidental damage, 2) damage caused by unauthorized repair or modification, or 3) damage due to excessive heat. Return shipping is not included under this warranty. This warranty is only valid in the U.S. and Canada and does not extend to owners of this product other than the original purchaser. In no event will CLC or any of its affiliates, contractors, resellers, their officers, directors, shareholders, members, or agents be liable to you or any third party for any consequential or incidental damages, any lost profits, or actual, exemplary, or punitive damages. In no event shall CLC's liability exceed the purchase price paid by the original purchaser of the product. Some states do not allow limitations on implied warranties or exclusion of consequential damages, so these restrictions may not apply to you. This warranty gives you specific legal rights, and you may also have other rights which vary from state to state. Your acknowledgement and agreement to fully and completely abide by the above mentioned warranty disclaimer is contractually binding to you upon transfer of currency (cash, cashier's check, money order or credit card) for purchase of your CLC product.

## SPN | GARANTÍA LIMITADA POR 90 DÍAS

CLC garantiza que este producto esté libre de defectos en los materiales y fabricación, bajo uso y condiciones normales, por un periodo de 90 días a partir de la fecha de compra. Complete en línea el formulario de registro de garantía de su compra en [www.goclc.com/register](http://www.goclc.com/register) o imprima el formulario de registro y envíelo por correo postal con copia de su recibo. Conserve su recibo original. En caso de funcionamiento insatisfactorio de este producto o de requerirse servicio técnico por defectos o mal funcionamiento durante el periodo de la garantía, CLC reparará o reemplazará la unidad, a su criterio, NO DEVOLVER A LA TIENDA. Para devolver este producto a CLC, póngase en contacto a través de nuestro sitio web ([www.goclc.com](http://www.goclc.com)) para solicitar una Autorización de Devolución (RGA por su sigla en inglés). Toda mercadería se debe devolver a CLC con flete prepago por el remitente indicando claramente el número RGA en la parte exterior del paquete. El producto debe estar acompañado del comprobante de compra, es decir, el recibo que indica claramente el artículo comprado y la fecha de compra. Los productos que se devuelvan sin un recibo tendrán un cargo de \$25 por reparación fuera de la garantía. Antes de devolver la unidad para la inspección de garantía, verifique el funcionamiento de la unidad instalando baterías nuevas. Si esto no resuelve el problema, extraiga las baterías y empaquete la unidad en una caja para encomienda bien protegida. Adjunte una copia del recibo de la tienda, una nota indicando la naturaleza del defecto y su información de contacto incluyendo nombre, dirección, correo electrónico y teléfono de contacto durante el día. Adjunte un cheque o giro postal por \$25 si devuelve su artículo sin un recibo o después de expirar la garantía de 90 días.

## EXCLUSIÓN DE GARANTÍA

Esta garantía es válida únicamente si el producto se utiliza para el propósito para el cual fue creado. Esta garantía no cubre productos que han sido: 1) dañados por negligencia, actos intencionales de abuso, uso indebido o daños accidentales, 2) daños causados por reparación o modificación no autorizadas o 3) daños por calor excesivo.

Esta garantía no cubre daños a su dispositivo de reproducción de audio o archivos de música de cualquier forma, digital o analógica, que hubieran sido causados por el uso normal de este producto. Esta garantía no incluye los gastos de envío de devolución. Esta garantía es válida únicamente en los Estados Unidos y Canadá y no se extiende a otros propietarios del producto excepto el comprador original. En ningún caso CLC ni ninguna de sus afiliadas, contratistas, revendedores, funcionarios, directores, accionistas, miembros o agentes serán responsables ante usted o terceros de ningún daño accidental o imprevisto, pérdidas de ganancias o daños efectivos, ejemplares o punitivos. En ningún caso la responsabilidad de CLC excederá el precio de compra pagado por el comprador original del producto. Algunos estados no otorgan limitaciones a las garantías implícitas o exclusión de daños accidentales, por lo tanto, estas restricciones podrían no regir para usted. Esta garantía le otorga derechos legales específicos y también podría tener otros derechos que varían según el estado. Su reconocimiento y aceptación de regirse plenamente por la exclusión de garantía anterior es contractualmente vinculante tras la transferencia de divisas (efectivo, cheque bancario, giro postal o tarjeta de crédito) por la compra de su producto de CLC.

## FRN | GARANTIE LIMITÉE DE 90 JOURS

CLC garantit que ce produit est exempt de tout vice de matériau et de fabrication, dans des conditions normales d'utilisation, pendant une période de 90 jours à compter de la date d'achat. Veuillez remplir le formulaire d'enregistrement de garantie pour un achat en ligne à [www.goclc.com/register](http://www.goclc.com/register), ou imprimer le formulaire d'enregistrement et le renvoyer par courrier accompagné d'une copie du reçu. Conservez votre reçu. Si ce produit ne fonctionnait pas de manière satisfaisante ou en cas de réparation nécessaire en raison d'un vice ou d'un mauvais fonctionnement pendant la période de garantie, CLC réparera ou remplacera l'unité, à sa discrétion. NE PAS RAPPORTER AU MAGASIN. Pour renvoyer ce produit à CLC, prière de communiquer avec nous via notre site Web ([www.goclc.com](http://www.goclc.com)) pour demander une Autorisation de retour [Return Authorization (RGA)]. Toutes les marchandises doivent être renvoyées à CLC, en port payé par l'expéditeur avec le numéro RGA clairement marqué sur l'extérieur du paquet. La preuve d'achat sous forme d'un reçu de magasin qui indique clairement l'article acheté et la date d'achat est requise avec le produit. On chargera 25 USD de réparation pour les produits renvoyés sans reçu non couverts par la garantie. Avant de renvoyer l'unité pour une inspection sous garantie, vérifiez le fonctionnement de l'unité en installant des piles neuves. Si cela ne résout pas le problème, retirez les piles et emballez l'unité dans un carton d'expédition bien rembourré. Veuillez joindre une copie du reçu de magasin, une note indiquant la nature du vice et vos coordonnées comprenant nom, adresse, courriel et numéro de téléphone dans la journée. Veuillez joindre un chèque ou un mandat de 25 USD si l'article est retourné sans reçu ou après expiration de la garantie de 90 jours.

## DÉGAGEMENT DE RESPONSABILITÉ

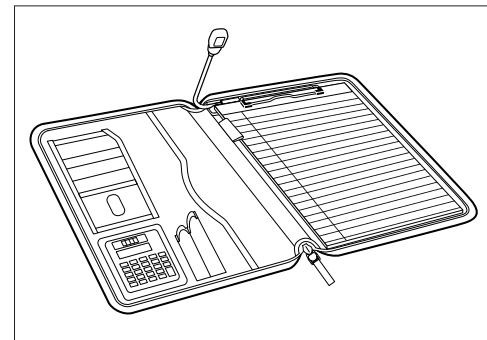
La présente garantie est valide uniquement si le produit est utilisé aux fins pour lesquelles il est prévu. Cette garantie ne couvre pas les produits qui ont été: 1) endommagés par négligence, actes intentionnels d'abus, de mauvais usage ou dommages accidentels, 2) dommages causés par des réparations ou des modifications non autorisées, ou 3) dommages dus à une chaleur excessive. Cette garantie ne couvre pas les dommages du dispositif de lecture de musique ni les fichiers de musique sous toute forme, numérique ou analogue, ayant pu résulter de l'utilisation normale de ce produit. L'expédition de retour n'est pas comprise sous cette garantie. Cette garantie n'est valide qu'aux États-Unis et au Canada et ne s'étend pas aux propriétaires de ce produit autres que l'acheteur original. En aucun cas, CLC ou l'un de ses affiliés, sous-traitants, revendeurs, leurs directions, directeurs, actionnaires, membres ou agents ne seront passibles envers vous-même ou tout tiers de tout dommage indirect ou accessoire, toute perte de profits, ou de tous dommages-intérêts réels, exemplaires ou compensatoires. En aucun cas, la responsabilité de CLC n'excedera le prix d'achat payé par l'acheteur original du produit. Certaines provinces ne permettant pas l'imposition de limites sur les garanties implicites ou l'exclusion de dommages indirects, ces restrictions peuvent ne pas s'appliquer à votre personne. La présente garantie vous donne des droits spécifiques et il se peut que vous ayez d'autres droits qui varient selon les provinces. Votre reconnaissance et votre accord de respecter, pleinement et complètement, le dégageant de responsabilité susmentionné vous lie de façon contractuelle lors du transfert de devise (espèce, chèque certifié, mandat ou carte de crédit) pour l'achat du produit CLC.

# CLC

## TECH GEAR

## INSTRUCTION SHEET HOJA DE INSTRUCCIONES NOTICE D'INSTRUCTIONS

Tech Gear Lighted Portfolio  
Portafolio con Luz Tech Gear  
Portfolio à Eclairage Tech Gear



[www.goclc.com](http://www.goclc.com)

T: 800.325.0455

M-F 7:30A-4:30P PST

©2014 Custom LeatherCraft Mfg. Co., Inc.  
South Gate, CA 90280

Tools shown not included.

Printed in China



# [LIGHT]